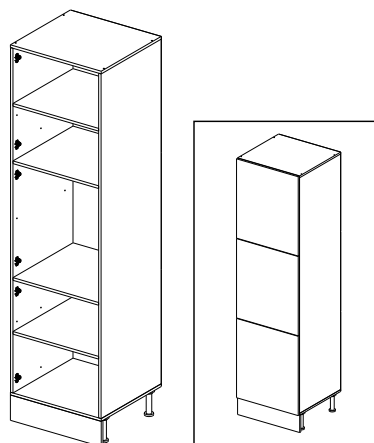


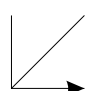
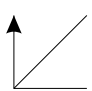
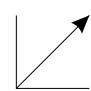
Пенал 60
(Kitchen cabinet 60)

Код ТН ВЭД ЕАЭС

9403 40 100 0
9403 90 300 0

отрезать
и приклеить



		
600	2220	560

70П60Б/ 2727

Комплектовочная ведомость / Set package sheet

Упак/ Package	Наименование	Description	Цвет детали/Décor		Размер / Size, mm	Кол-во/ Quantity	№
Package case 1	Фурнитура	Furniture/Cabinetry	-	-	-	1	-
	Бок	Side	Белый	White	2038x560	2	1
	Крышка	Top	Белый	White	600x560	2	4
	Цоколь	Socle	Белый	White	152x600	1	6
Package case 2	Вязка	Connecting element	Белый	White	566x560	2	3
	Полка	Shelves	Белый	White	566x560	2	5

2х или 3х

Продается отдельно/Sold separately

Упак/ Package	Наименование	Description	Цвет детали/Décor		Размер / Size, mm	Кол-во/ Quantity	№
Package door/ panel	Створка	Door	см упак/look at the package		686x596	1	2
	ХДФ	Back element	Белый	White	686x596	1	7
	Ручка	Hadle	-	-	-	1	-
	Заглушка только для ЛЮКС, КАМЕЛИЯ/Cap only for Lux, Kameliya D35 mm						2

Фасад духовка

Package	Наименование	Description	Цвет детали/Décor		Размер / Size, mm	Кол-во/ Quantity	№
Package	Панель	Panel	см упак/look at the package		86x596	1	8

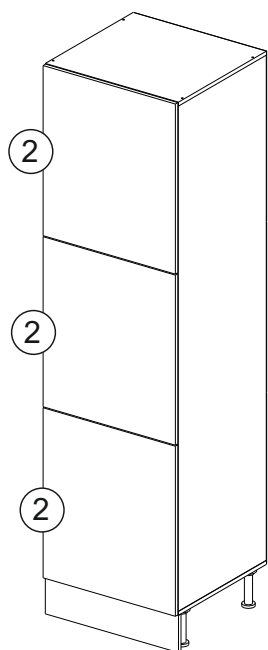
Фасад 2 ящика

Упаковка/ Pack	Наименование	Description	Décor		Размер/ Size, mm			Кол-во/ Quantity	№
					50	60	80		
Упак фасад/ Package door(panel)	Панель	Panel	см упак/look at the package		316x496	316x596	316x796	1	9
	Панель	Panel	см упак/look at the package		366x496	366x596	366x796	1	10
	ХДФ	Back element	Белый	White	686x496	686x596	-	1	7
	ХДФ	Back element	Белый	White	-	-	343x796	2	7
	Ручка	Hadle	-	-	-	-	-	2	-

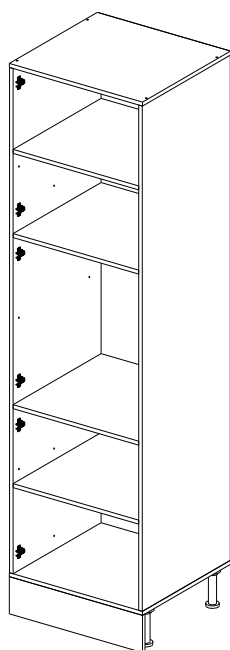
Фасад 3 ящика

Упаковка/ Package	Наименование	Description	Цвет детали/Décor		Размер / Size, mm			Кол-во/ Quantity	№
					40	60	80		
Упак фасад/ Package door(panel)	Панель	Panel	см упак/look at the package		156x396	156x596	156x796	2	9
	Панель	Panel	см упак/look at the package		366x396	366x596	366x796	1	10
	ХДФ	Back element	Белый	White	686x396	686x596	-	1	7
	ХДФ	Back element	Белый	White	-	-	343x796	2	7
	Ручка	Hadle	-	-	-	-	-	3	-

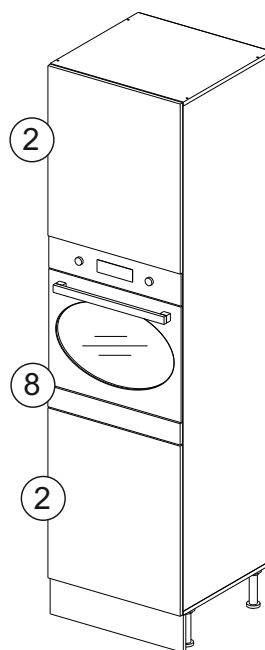
Варианты наполнения



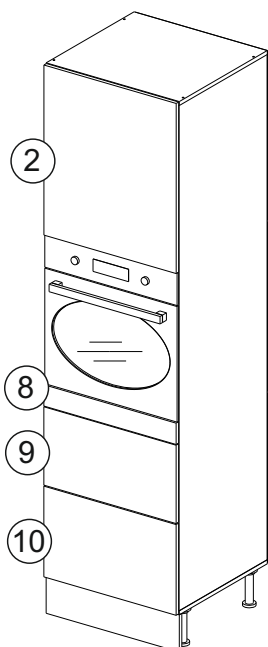
Фасад 60 (3 шт.)



Фасад 60 (2 шт.) + Фасад духовка

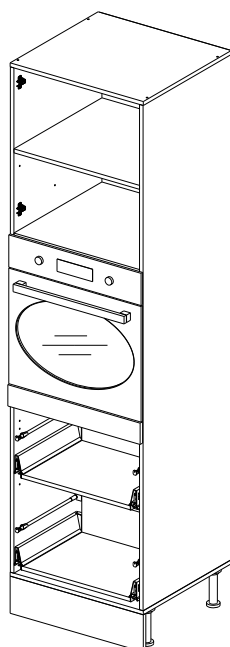


Порядок сборки ящиков В-Вох см инструкцию «Ящики/drawers В-Вох BOYARD»



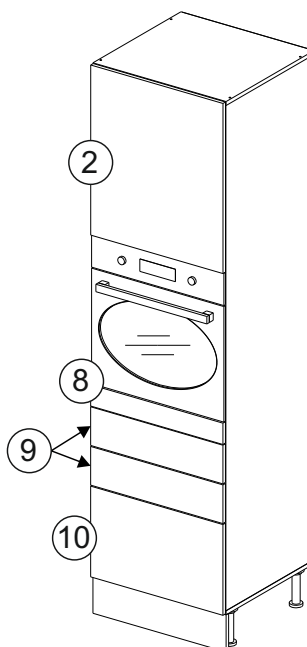
Фасад 60 + Фасад 2 ящика* 60 В-ВОХ
+ Фасад духовка

*ящики только В-Вох

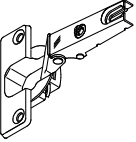
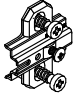
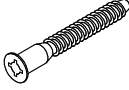
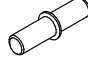
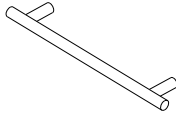
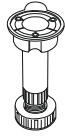
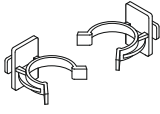

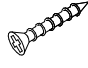
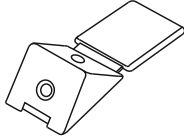
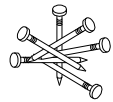


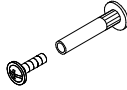


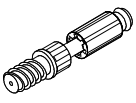

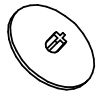


Фасад 60 + Фасад 3 ящика* 60 В-ВОХ
+ Фасад духовка

*ящики только В-Вох

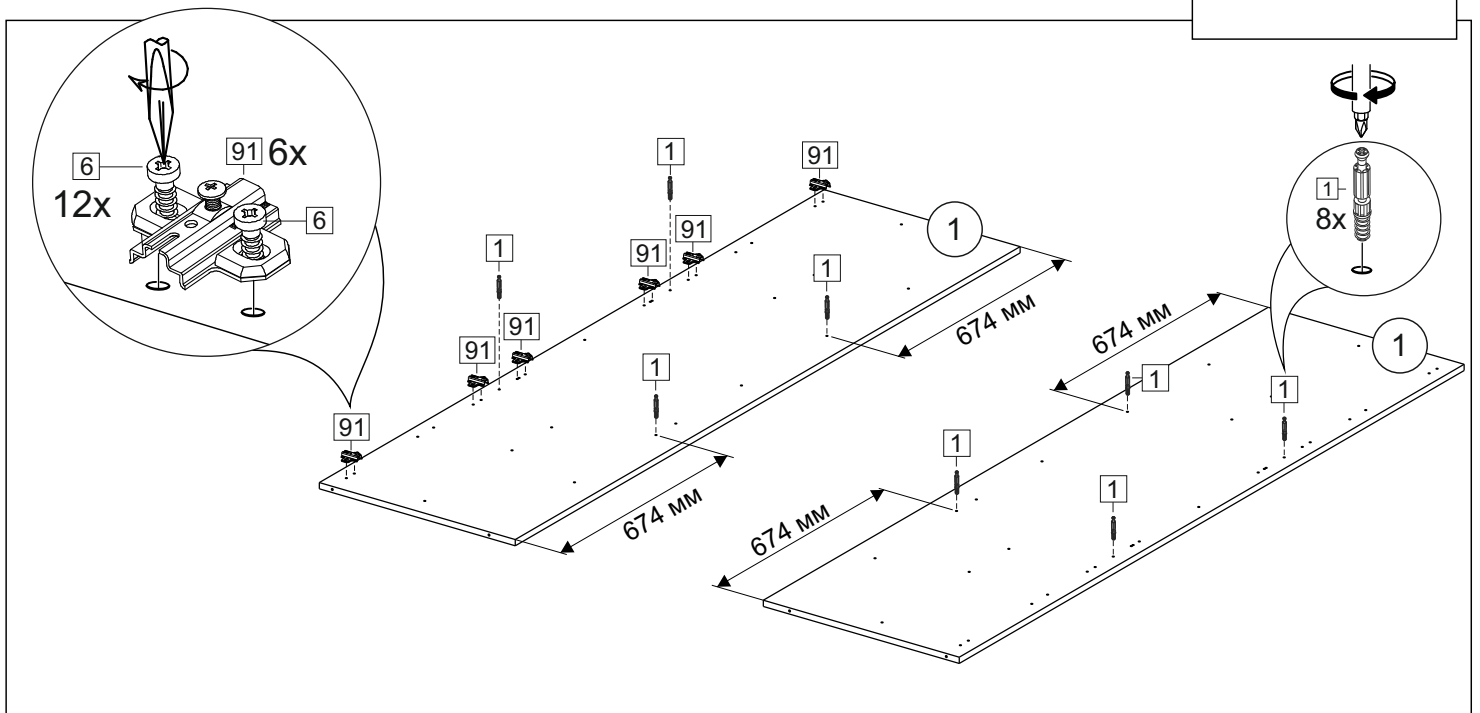
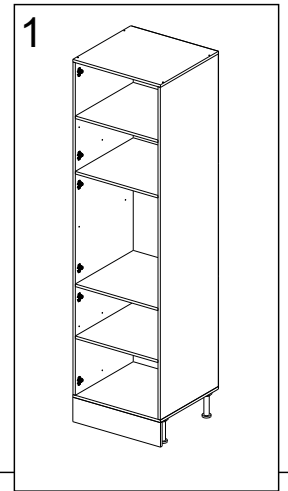


② - обозначение номера фасада в комплекточной ведомости.

91	A	5	7*50	39	*		35	H 150 mm
								
6 x			8 x	8 x	3 x		4 x	
34		6	6,3*10,5	18	3,5*15	44	48	2*20
								
2 x		12 x	36 x	2 x		40 x		
72		71		9		15	45	
								
4 x		18 x	4 x	1 x		6 x		
1		2		73				
								
8 x		8 x	8 x					

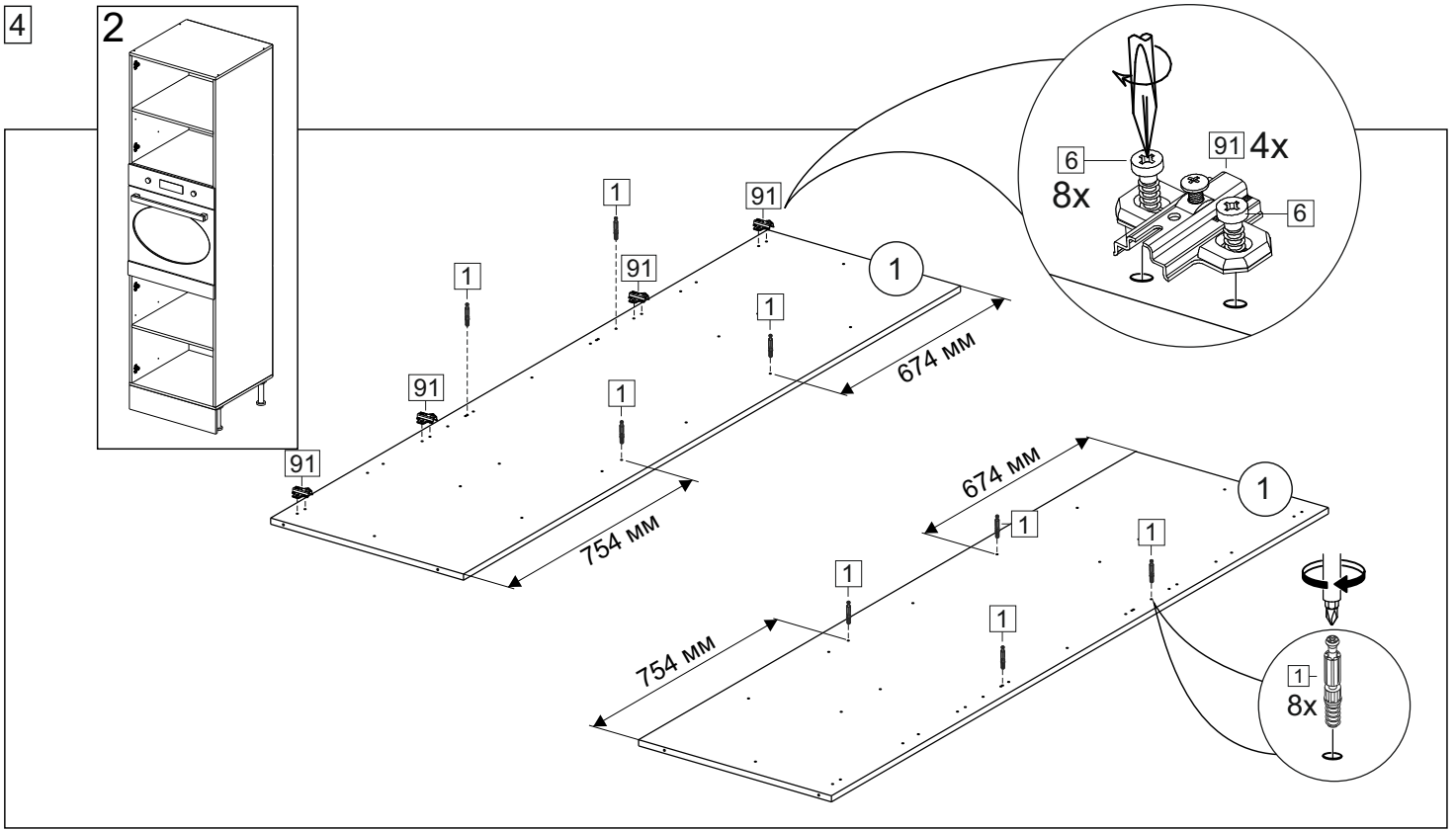
***Внимание!!! Attention!!! Cabinet Handles**

- Europe, Polonez, Loft, Lux - C36
- Princess, Kameliya - FS 186 096
- Vintage - СПА5
- Eva - K17

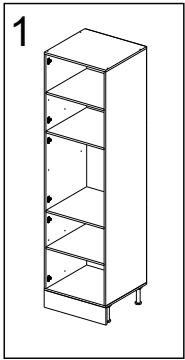


4

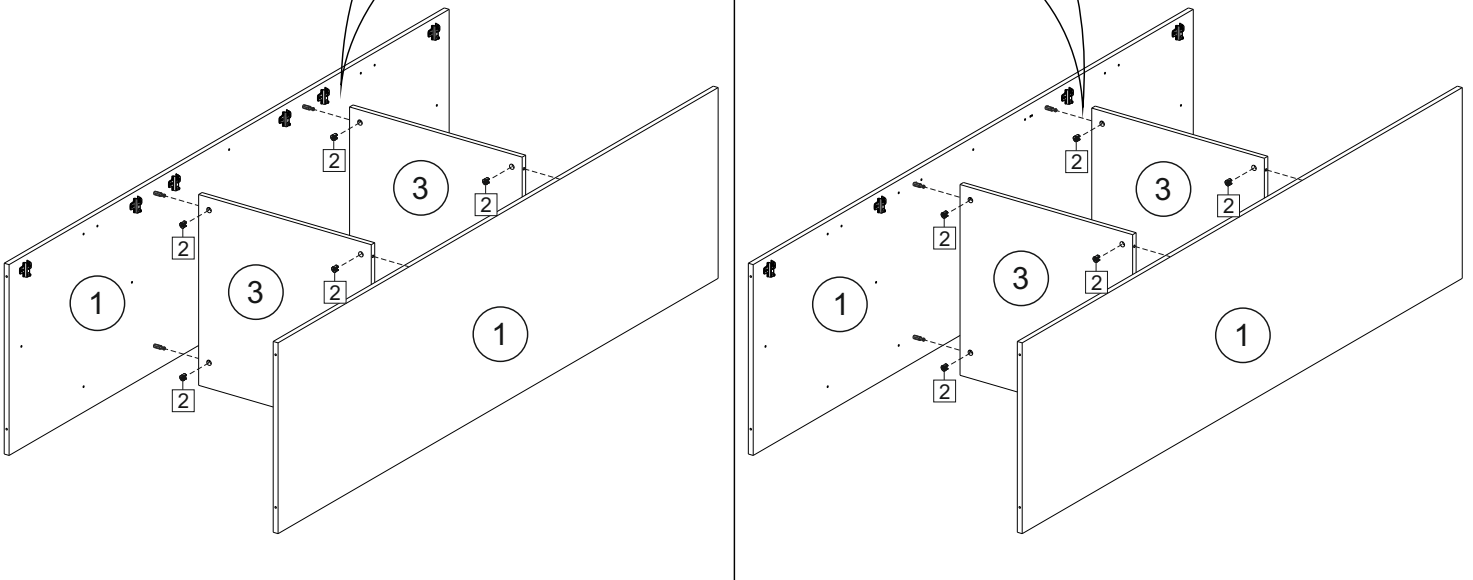
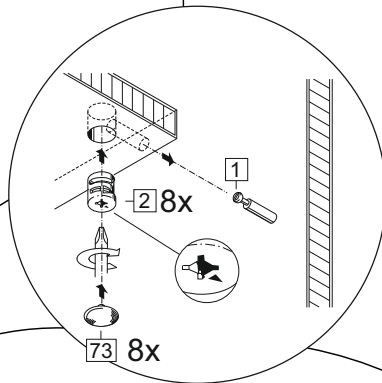
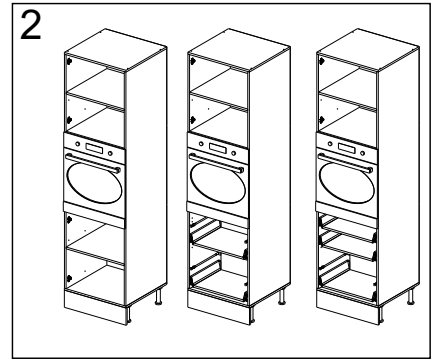
2

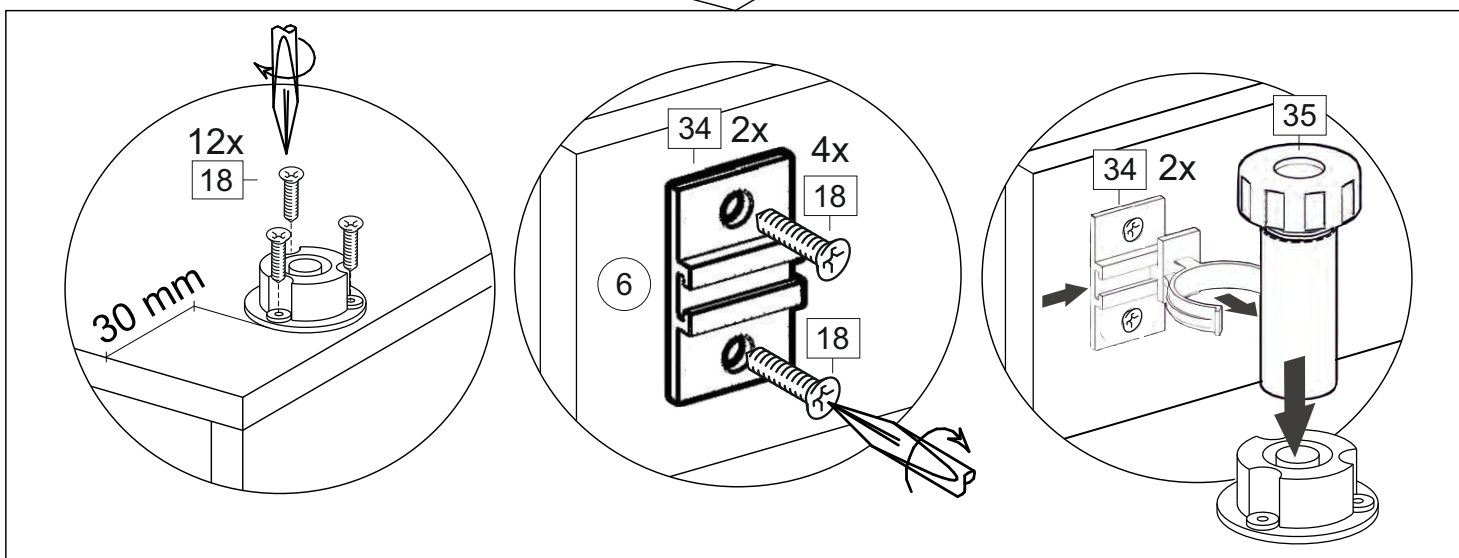
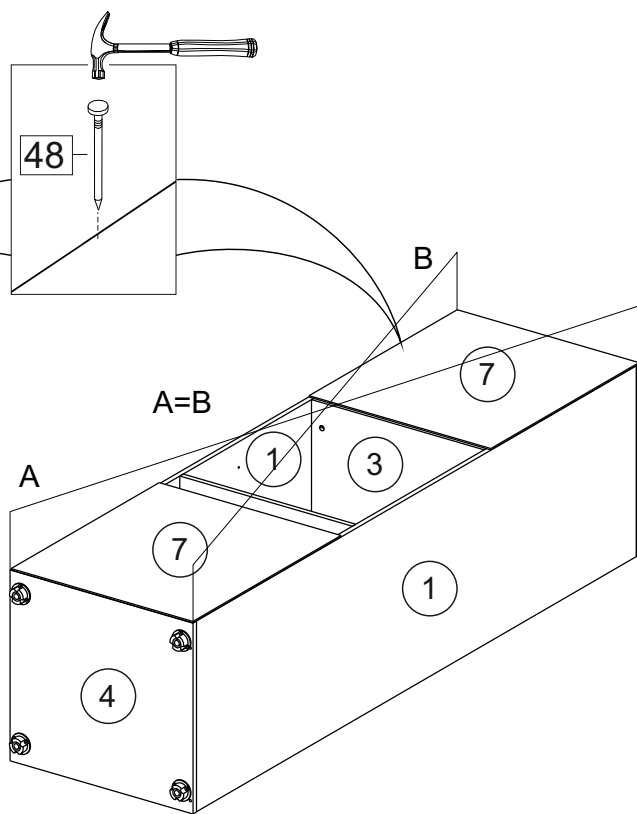
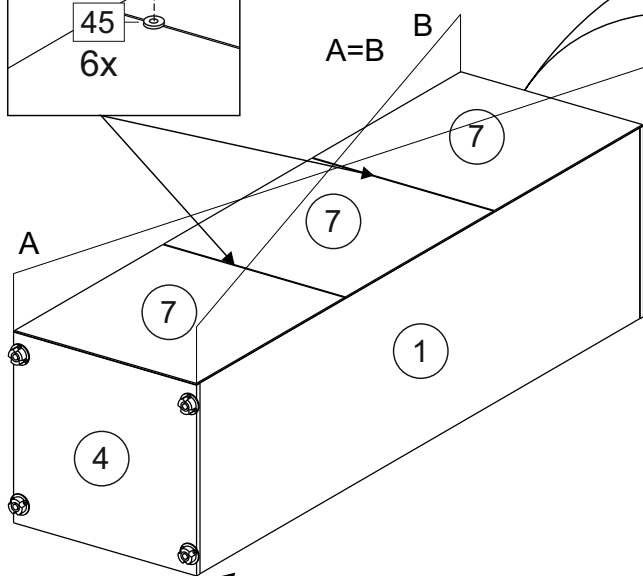
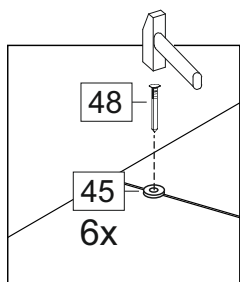
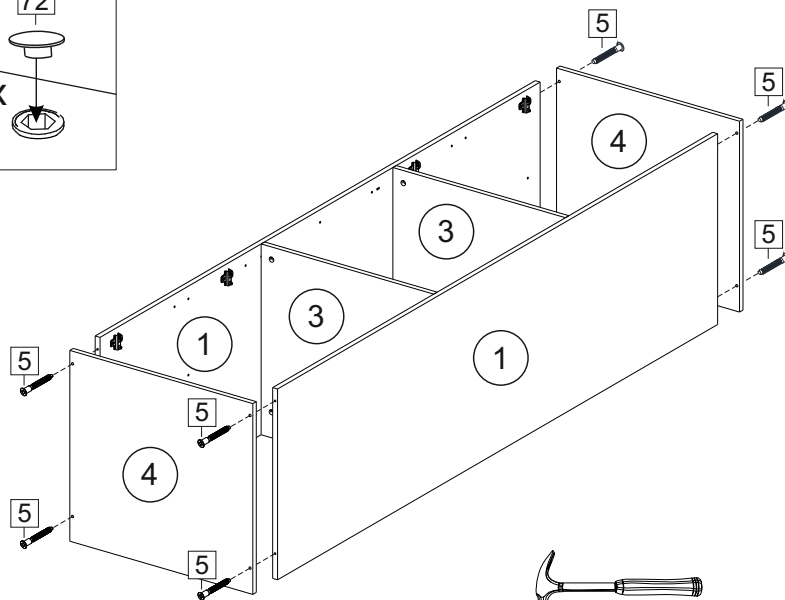
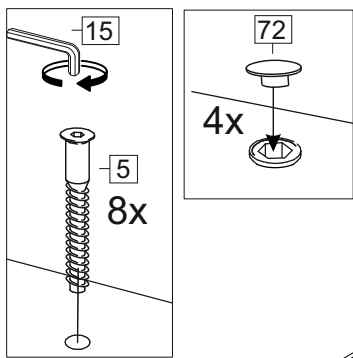


1

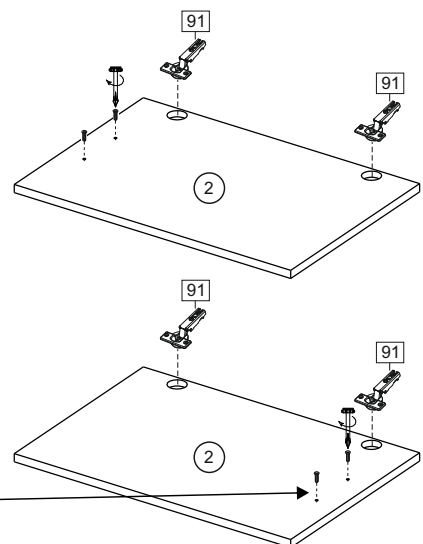
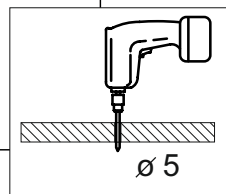
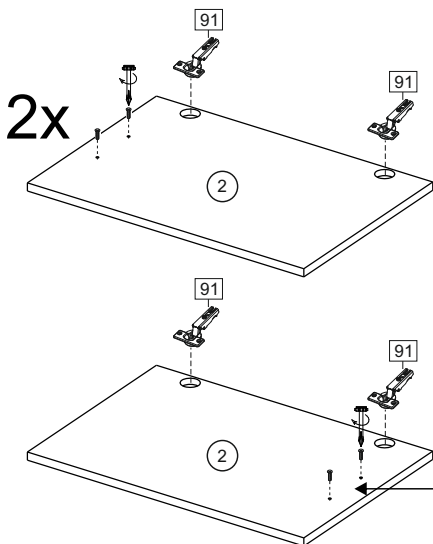
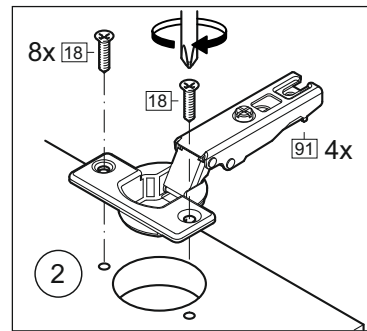
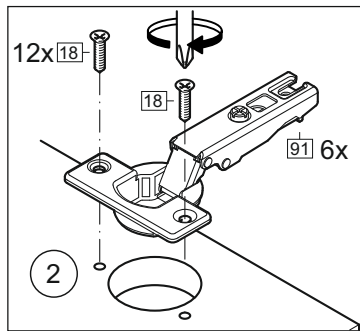
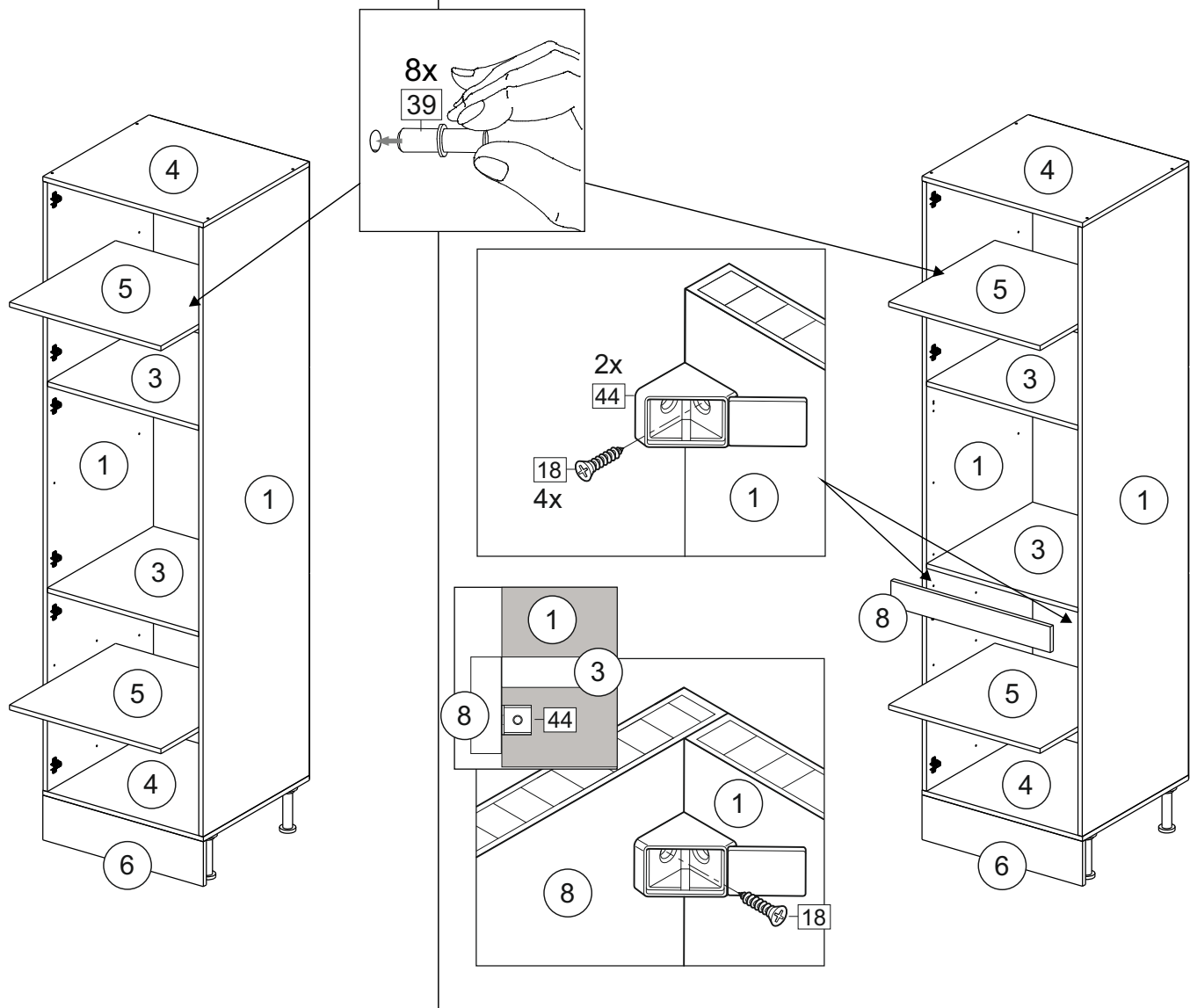


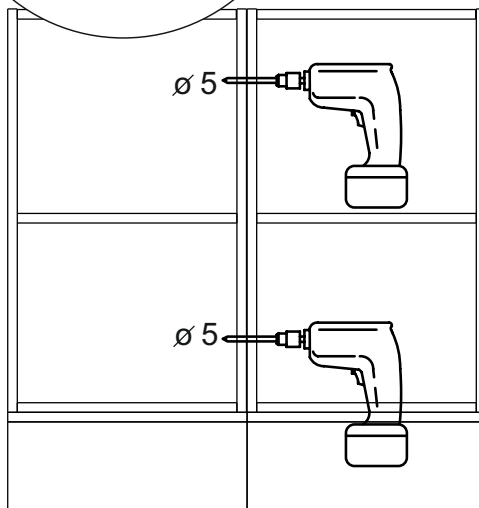
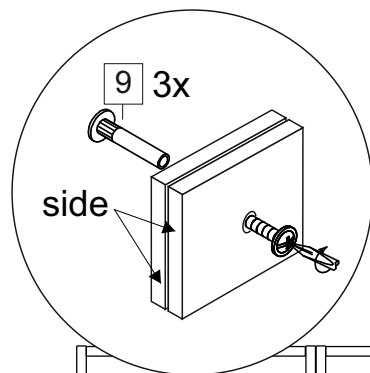
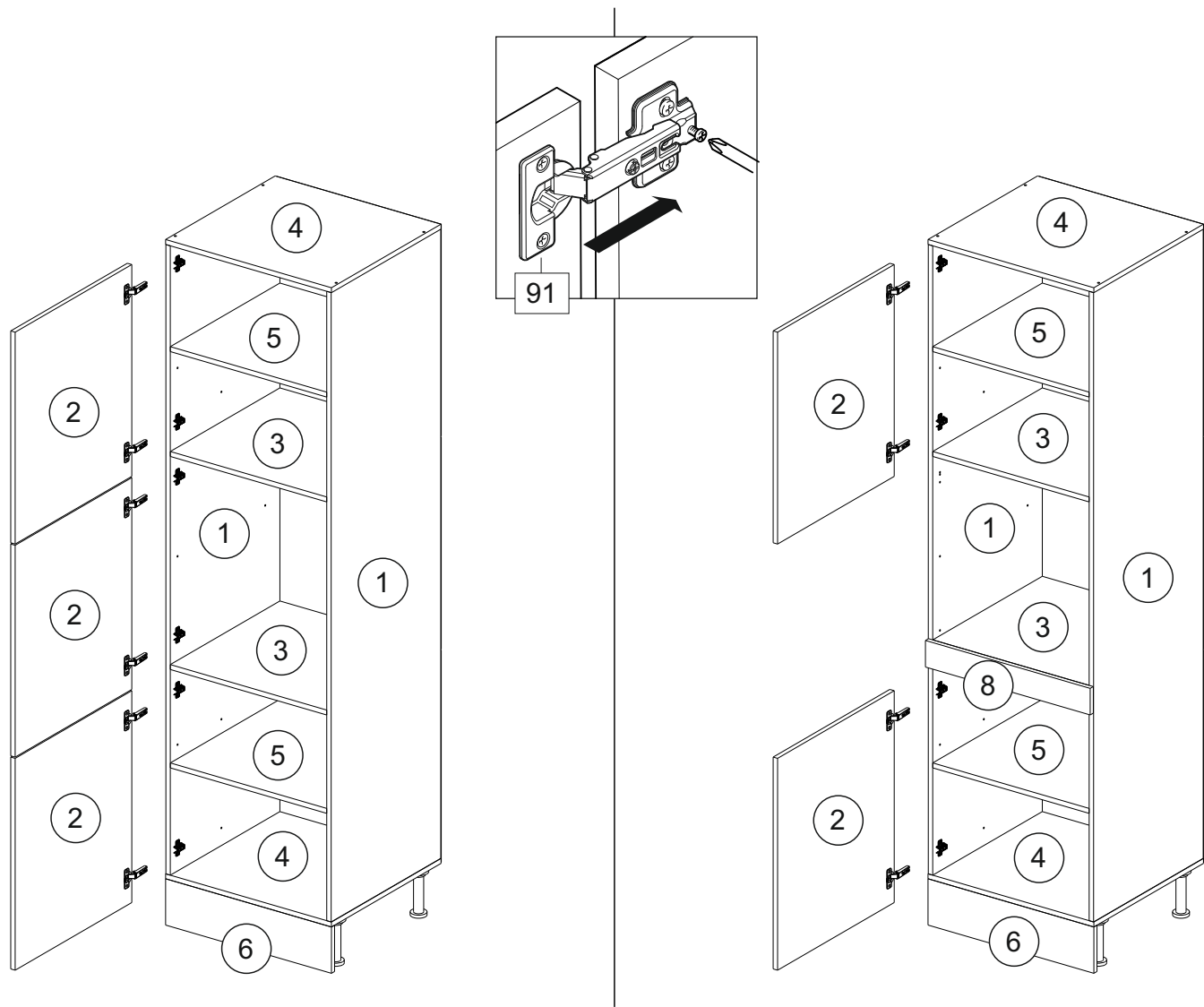
2





6





Порядок сборки ящиков В-BOX
смотри в отдельной инструкции
по сборке ящиков В-BOX

(PL) Instrukcja montażu

(CZ) Návod k montáži

(D) Montageanleitung

(GB) Assembly instruction

(F) Model d'emploi

(HU) Szerelési útmutató

(I) Istruzione di montaggio

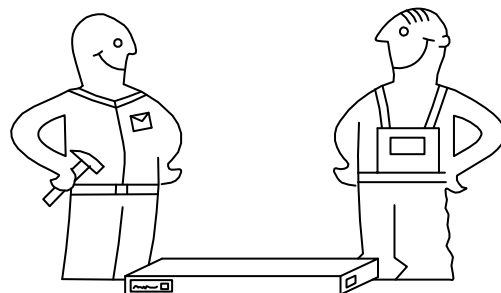
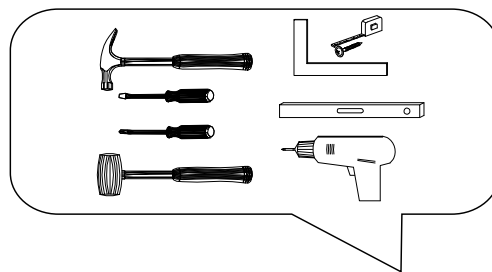
(NL) Handleiding voor de montage

(RU) Инструкция по монтажу

(RO) Instrucțiuni de montare

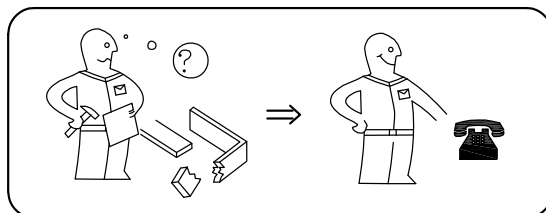
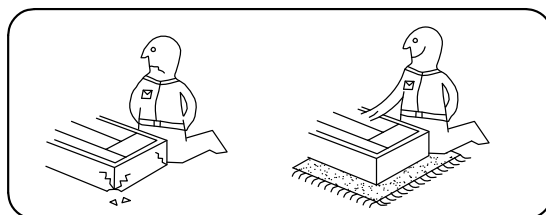
(SK) Návod k montáži

(TR) Montaj talimatı



⚠ Uwaga • Upozornění • Achtung • Attention • Caution • Figyelem • Attenzione • Opgelet • Внимание • Atenție • Upozornenie • Dikkat ⚠

PL	Czyszczenie należy wykonać wyłącznie za pomocą ściereczki lub lekko nawilżonego ręcznika. Nie stosować środków czyszczących do szorowania.
CZ	Čistění je nutné vykonávat výhradně pomocí utěrky nebo lehce navlhčeného ručníku. Nepoužívejte čisticí prostředky obsahující abrazivní částice.
D	Bitte nur mit einem Staubtuch oder leicht feuchtem Lappen reinigen. Keine scheuernden Putzmittel verwenden.
GB	Please only clean with a duster or a damp cloth. Do not use any abrasive cleaners.
F	Le nettoyage se fait uniquement à l'aide d'un torchon ou d'une serviette légèrement mouillée.
HU	A tisztítás kizárólag törölrőruha vagy enyhén nedvesített törölköző segítségével végezhető. Súroló hatású tisztítószereket nem szabad használni.
I	Pulire esclusivamente con un panno o un asciugamano umido.
NL	Reinig alleen met een stofdoek of een lichtjes vochtige doek. Gebruik geen schurende poetsmiddelen.
RU	Очищайте от пыли тряпкой или слегка влажной ветошью. Не допускается применение чистящих средств, не предназначенных для ухода за мебелью.
RO	Curățarea trebuie efectuată numai cu o cârpă sau cu un prosop ușor umezit. Nu utilizați agenți de curățare abrazivi.
SK	Čistení je nutné vykonávat výhradně pomocí utierky alebo ľahko zvlhnutým ručníkom. Nepoužívajte čistiace prostriedky obsahujúce abrazívni častice.
TR	Lütfen sadece bir toz bezilye veya hafif nemli yumuşak bir bezle siliniz. Aşındırıcı temizlik malzemeleri kullanmayınız.



Karta serwisowa • Servisní list • Service Karte • Service card • Carte de service • Szervizkártya • Scheda di servizio • Service kaart • Сервисная карта • Fisa service • Servisný list • Servis karti

