

# ИНСТРУКЦИЯ ПО ЭКСПЛУАТАЦИИ ЭЛЕКТРИЧЕСКИХ ЦЕНТРОБЕЖНЫХ ПОВЕРХНОСТНЫХ НАСОСОВ И НАСОСОВ-АВТОМАТОВ

**ДЖАМБО**

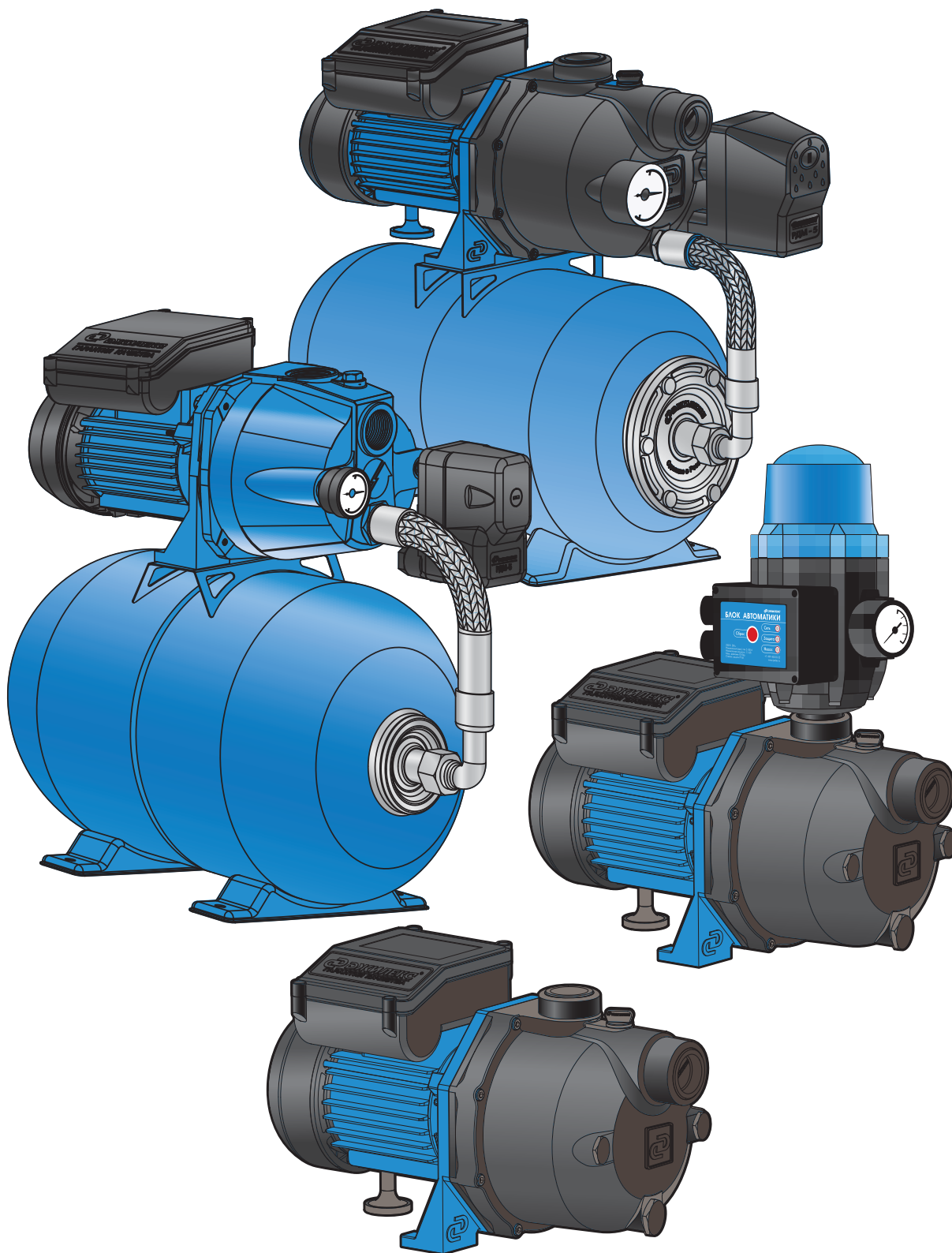


Рисунок 1.

## 1. ОБЩИЕ ДАННЫЕ.

### 1.1 Область применения.

Центробежный самовсасывающий поверхностный насос предназначен для подачи чистой воды из колодцев, скважин, открытых водоемов и магистральных водопроводов.

Насос-автомат (на базе поверхностного насоса) предназначен для бесперебойного водоснабжения в автоматическом режиме, коттеджей, дач, ферм и других потребителей. Автоматически поддерживает необходимое давление в системе водоснабжения, самостоятельно включаясь и отключаясь по мере расходования воды, он создает комфортные условия потребления воды на уровне городской квартиры.

### 1.2 Данные об изделии.

#### Пример способа обозначения.

«ДЖАМБО» 70\*/50\*\* Н\*\*\*-24\*\*\*\*Н\*\*\*\*\*  
серия насоса    расход    напор    индекс1    объем ГА    индекс2

Серия насоса/насоса-автомата: «ДЖАМБО»;

\* Максимальный расход, л/мин: **50, 60, 70**;

\*\* Максимальный напор, м: **28; 35; 50**;

\*\*\* Индекс 1 - материал корпуса насоса: «Н» - нержавеющая сталь, «П» - инженерный пластик, «Ч» - чугун;

\*\*\*\* Объем гидроаккумулятора (сокр. ГА), л: **14, 18, 24, 50**;

\*\*\*\*\* Индекс 2 - материал гидроаккумулятора: «без буквенного обозначения» - углеродистая сталь; «Н» - нержавеющая сталь.

Максимальная глубина всасывания, м: **9**;

Максимальное количество включений в час: **не более 20**;

Диаметр входного и выходного отверстий, дюйм: **1"**;

Напряжение питающей сети В: **~ 220±10%**;

Частота тока Гц: **50 ± 2,5**;

Степень защиты: **IP 54**;

Температура перекачиваемой воды: **от +1°C до +35°C**.

## **ВНИМАНИЕ!**

Перед монтажом и вводом насоса в эксплуатацию внимательно изучите данную инструкцию по эксплуатации.

**ВНИМАНИЕ!** Насосы серии «ДЖАМБО» предназначены для перекачивания только чистой воды. Все части насоса, соприкасающиеся с перекачиваемой водой, изготовлены из материалов, разрешенных для контакта с пищевыми продуктами.

## 2. БЕЗОПАСНОСТЬ.

### 2.1 Обозначения предупреждений в инструкции по эксплуатации.

Опасность поражения электрическим током



В рекомендациях по безопасности, несоблюдение которых может повлечь за собой угрозу для функционирования насоса, указано слово:

**ВНИМАНИЕ!**

### 2.2 Требования безопасности.

Для предотвращения несчастных случаев необходимо соблюдать действующие предписания в строгом соответствии с «Правилами технической эксплуатации электроустановок потребителей» и «Правилами техники безопасности при эксплуатации электроустановок потребителей».

### 2.3 Нарушение требований безопасности.

Неисполнение требований безопасности влечет за собой угрозу для жизни и здоровья пользователя в результате электрического и механического воздействия и угрозу преждевременного выхода из строя насоса. Использование насоса не по назначению может привести к его поломке и отказу в гарантийном ремонте.

## 2.4 Эксплуатационные ограничения.

Надежность работы насоса гарантируется только в случае соблюдения положений настоящей инструкции по эксплуатации.

- Не допускается превышение максимальных значений указанных в инструкции по эксплуатации.
- При первом запуске насоса необходимо обеспечить его полное заполнение водой.
- Не допускается работа насоса без расхода воды («в тупик») или с расходом менее 10 л/мин (кроме насоса-автомата).

Для исключения выхода насоса из строя по причине работы без воды рекомендуется установить дополнительный блок автоматики или использовать насос-автомат с контролем потока (модель «ДЖАМБО» 60/35 П-К или «ДЖАМБО» 60/35 Н-К).

- Не допускается попадание воздуха во всасывающую магистраль.
- Во избежание замерзания необходимо полностью слить воду из насоса, а так же всасывающей и напорной магистралей. Исключается установка насоса в помещениях, где он может быть подвержен затоплению.
- Не рекомендуется заужение напорной магистрали.
- Не допускается перекачивание воды температурой ниже +1°C и выше +35°C, а также эксплуатация насоса при температуре окружающей среды ниже 0°C.

## 3. ТРАНСПОРТИРОВАНИЕ И ХРАНЕНИЕ.

**ВНИМАНИЕ!** Насос необходимо защитить от механических повреждений во время транспортировки и хранения.

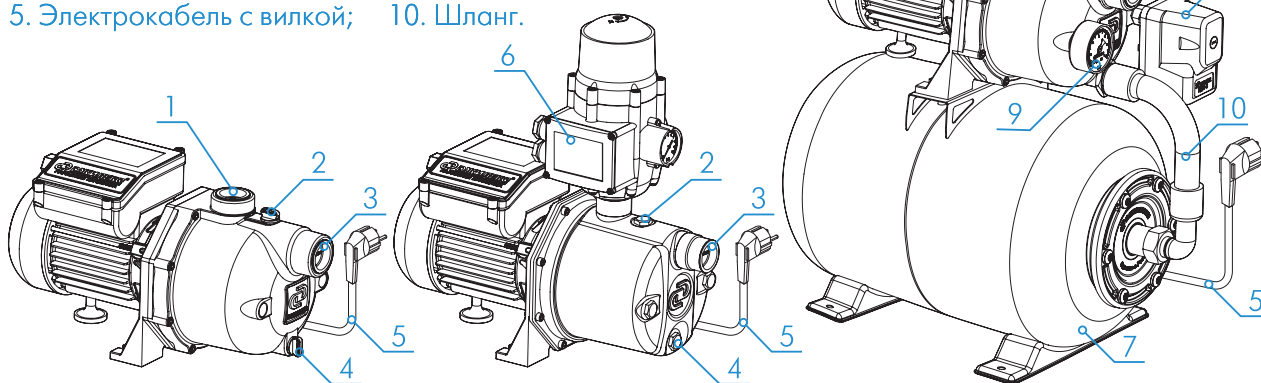
Условия транспортирования насосов в части воздействия климатических факторов должны соответствовать условиям хранения группы 5 по ГОСТ 15150, механических факторов – по группе С (Л – для насосов в потребительской упаковке) по ГОСТ 23216.

Условия хранения насосов – по группе 4 по ГОСТ 15150.

## 4. ТЕХНИЧЕСКОЕ ОПИСАНИЕ ИЗДЕЛИЯ.

### Общий вид насосов серии «ДЖАМБО»:

- |                            |                      |
|----------------------------|----------------------|
| 1. Выходной штуцер;        | 6. Блок автоматики;  |
| 2. Заливное отверстие;     | 7. Гидроаккумулятор; |
| 3. Входной штуцер;         | 8. Реле давления;    |
| 4. Сливное отверстие;      | 9. Манометр;         |
| 5. Электрокабель с вилкой; | 10. Шланг.           |



Поверхностный насос

Насос-автомат с контролем потока

Насос-автомат

### 4.1 Особенности.

Поверхностные насосы «ДЖАМБО» 60/35 и «ДЖАМБО» 70/50 со встроенным эжектором, сочетающим преимущества центробежного с практичностью самовсасывающего насоса. Встроенный внутренний эжектор с системой труб Вентури обеспечивает хорошие условия всасывания на входе в насос и позволяет создать высокое давление на выходе.

### 4.2 Поверхностные насосы «ДЖАМБО».

Насосы состоят из насосной части и электродвигателя с фланцем. Насосная часть состоит из корпуса, содержащего проточный блок «направляющий аппарат – трубка Вентури – сопло» и рабочего колеса.

Рабочее колесо и проточный блок выполнены из износостойких

пластических материалов. Фланец электродвигателя, к которому крепится насосная часть, выполнен из алюминия. Для предотвращения внешних утечек из насосной части применено графитокерамическое торцевое уплотнение. Электродвигатель - асинхронный короткозамкнутый, состоит из статора, подшипниковых щитов, короткозамкнутого ротора и коробки выводов, в которой находится конденсатор и клеммные колодки для соединения выводных концов электродвигателя с питающим кабелем. Статор электродвигателя защищен термореле, отключающим электродвигатель при перегреве обмотки и вентилятором охлаждения, расположенным в задней части электродвигателя.

#### 4.3 Насосы-автоматы «ДЖАМБО» с контролем потока (Рисунок 2), модели с индексом «П-К» и «Н-К».

Снабжены блоком автоматики, который обеспечивает работу насоса в автоматическом режиме и защищает его от «сухого хода».

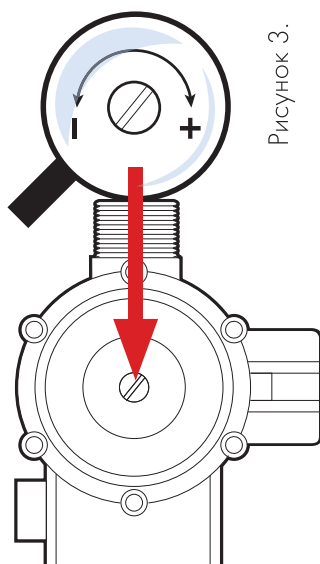


Рисунок 3.

Блок автоматики запускает электронасос в течение 20–25 секунд, после подсоединения к питающей сети. Последующие запуски электронасоса происходят при снижении давления до стартового при открытии крана. Давление регулируется с помощью винта, расположенного на верхней части блока автоматики с маркировкой «+» и «-» (Рисунок 3).

В отличие от систем с реле давления и гидроаккумулятором, условие остановки электронасоса не диктуется достижением определенного давления в системе, а определяется понижением потока до минимальных значений. Как только блок автоматики определяет данное условие, он производит остановку электронасоса с задержкой в интервале 7-15 секунд, логика хронометрирования

направлена на сокращение частоты срабатывания электронасоса в условиях низкого потока.

Регулировка стартового давления должна проводиться с соблюдением всех норм безопасности. Данная операция направлена на изменение стартового давления включения электронасоса. Давление отключения блока автоматики не регулируется, и соответствует максимальному давлению, создаваемому электронасосом.

Согласно рекомендациям, стартовое давление должно быть на 0,2 бара выше, чем минимально требуемое давление в системе, а давление создаваемое электронасосом должно быть на 0,8 бара выше, чем стартовое давление настройки блока автоматики.

#### 4.4 Насосы-автоматы «ДЖАМБО».

Это те же поверхностные насосы (см. пункт 4.2), снабженные системой автоматического управления по давлению.

Насосы включают в себя:

- горизонтальный гидроаккумулятор, объемом от 14 до 50 литров;
- реле давления;
- манометр;
- соединительную арматуру;
- электрокабель с вилкой (см. рисунок 2).

Реле давления «РДМ - 5» автоматически включает насос при снижении давления воды до уровня в 1,4 бара и выключает его при достижении давления до уровня 2,8 бара (2,4 бара для электронасосов «ДЖАМБО» 50/28 Ч-14(18)).

Значения давления 1,4 - 2,8 бара (2,4 бара для электронасосов «ДЖАМБО» 50/28 Ч-14(18)) являются заводской настройкой и оптимальны для запорной арматуры, а так же для стиральной машины, посудомоечной машины и др. техники.

Перенастройка реле давления не желательна.





#### 4.5 Технические характеристики.

Наименование параметра	Модели насоса «ДЖАМБО»		
	50/28	60/35	70/50
Максимальный расход, л/мин	50	60	70
Максимальный напор, м	28	35	50
Напряжение, В	220±10%		
Потребляемый ток, А	2,3	2,8	5,0
Потребляемая мощность, Вт	500	600	1100
Емкость конденсатора, мкФ	8		16
Глубина всасывания, max м	9		

#### 4.6 Расходно-напорные характеристики.\*

Модели насоса	Напор, м										
	0	5	10	15	20	25	30	35	40	45	50
	Подача, л/мин										
«ДЖАМБО» 50/28	50	40	30	20	6	1	0				
«ДЖАМБО» 60/35	60	55	48	40	29	18	8	0			
«ДЖАМБО» 70/50	70	65	61	57	53	46	37	26	16	7	0

\* Заявленные характеристики насосов были получены при испытании с холодной чистой водой без газа и абразивных примесей, а также напорной магистралью согласно модели насоса, при напряжении 220В.

## График расходно-напорных характеристик.

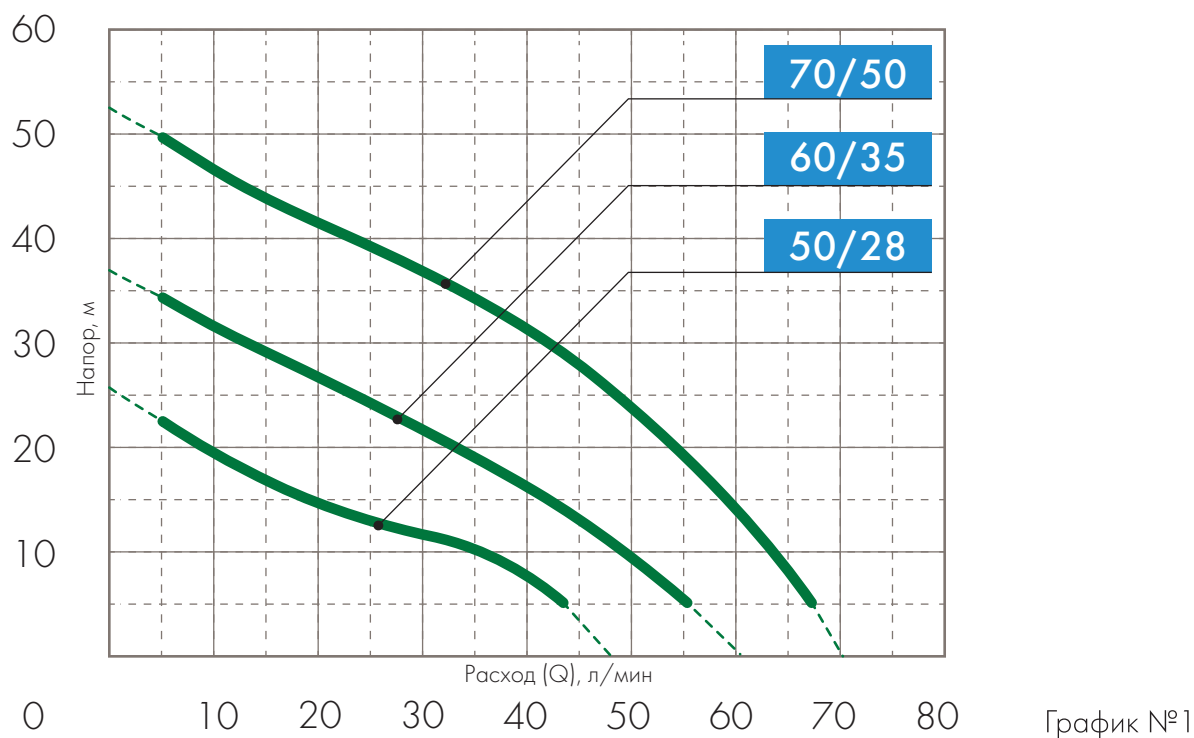


График №1

### 4.7 Как правильно подобрать насос.

Чтобы правильно подобрать насос, необходимо определиться для каких целей он будет использоваться (водоснабжение дома или простой полив). На производительность насоса влияют следующие факторы: глубина всасывания, протяжённость горизонтального участка и перепад высот от источника до места установки насоса. Для работоспособности насоса потери на всасывание должны быть меньше максимальной глубины всасывания.

Потери на всасывание рассчитываются по следующей формуле:

$$H_{\text{насоса}} > H_1 + H_2 + S/10, \text{ где}$$

$H_{\text{насоса}}$  – глубина всасывания поверхностного насоса;

$H_1$  – динамический уровень воды;

$H_2$  – перепад по высоте от источника до места установки насоса;

$S$  – горизонтальный участок от источника до места установки насоса.

При выборе поверхностного насоса «ДЖАМБО 60/35» или «ДЖАМБО 70/50» необходимо учитывать глубину всасывания, потери при напоре, количество точек водоразбора в соответствии с графиком № 1. На графике находим «кривую» соответствующей данной глубине всасывания и определяем производительность насоса при разном напоре.

С приближением к максимальной глубине всасывания подача насоса практически становится равной нулю.

**ВНИМАНИЕ!** При подборе насоса важно учитывать потери на горизонтальном участке. Так при протяженности трубопровода 10 метров с диаметром 1" потери на всасывание равны 1 метру вертикального столба.

**Для водоснабжения дома** рекомендуется использовать насосы-автоматы, при их выборе необходимо рассчитать необходимую производительность, исходя из максимального числа одновременно открытых точек водоразбора (раковина, унитаз, душ и др.)

по следующей формуле:

$$Q_{\max} = Q_1 + Q_2 + \dots + Q_n,$$

где  $Q_1, Q_2, Q_n$  – значение расхода воды через конкретные точки потребления (см. таблицу №3).

Приборы	Расход, л/мин
Раковина	10
Умывальник	6
Душ	12
Ванная	15
Посудомоечная машина	10
Стиральная машина	12
Унитаз со сливным бачком	5
Биде	6

Таблица №3

Далее насос-автомат подбирается по следующему алгоритму:

■ При заборе воды с глубины до 5 метров и протяженности магистрали не более 5 метров:

- насос-автомат «ДЖАМБО 50/28» может обеспечить водоснабжение 1 точки (производительность до 12 л/мин);
- насос-автомат «ДЖАМБО 60/35 (П, Ч, Н)» может обеспечить водоснабжение до 2-х одновременно открытых точек (производительность до 25 л/мин);
- насос-автомат «ДЖАМБО 70/50 (П, Ч, Н)» может обеспечить до 3-х одновременно открытых точек (производительность до 40 л/мин);

■ При заборе воды с глубины до 6 метров и протяженности магистрали не более 5 метров:

- насос-автомат «ДЖАМБО 60/35П (Ч,Н)» может обеспечить водоснабжение 1 точки;
- насос-автомат «ДЖАМБО 70/50П (Ч,Н)» может обеспечить до 2-х одновременно открытых точек.

■ При заборе воды с глубины до 7 метров и протяженности магистрали не более 5 метров:

- насос-автомат «ДЖАМБО 70/50П (Ч,Н)» может обеспечить водоснабжение 1 точки.

При подборе насоса для повышения давления из центральной магистрали следует сделать выбор в пользу насоса-автомата «ДЖАМБО» 60/35 П-К (Н-К) с контролем потока, который управляет насосом и защищает его от «сухого хода»:

- насос-автомат «ДЖАМБО» 60/35 П-К (Н-К) может обеспечить водоснабжение 3-х одновременно открытых точек водоразбора, при условии минимального входного давления от 0,5 до 2 бар. При входном давлении более 2 бар необходимо доукомплектовать насос-автомат дополнительной защитой от чрезмерного входного давления. Для правильного функционирования рекомендуется использовать насос-автомат совместно с гидроаккумулятором. Вода из магистрали сначала заполняет гидроаккумулятор, а затем подается под давлением потребителю (см. рис. 5).

### Пример подбора насоса:

В одноэтажном загородном доме установлены следующие санитарно-технические приборы: раковина, унитаз и душевая кабина.

На участке есть колодец, с паспортными параметрами:

- общая глубина 7 метров.
- уровень воды может снижаться до 5 метров.

Расстояние до места монтажа насоса-автомата не превышает 5 метров по горизонтали, при этом нет дополнительного перепада высот.

Количество одновременно открытых точек не более 2-х.

**Итак, пользуясь формулой, рассчитываем потери на всасывание**

$$H_{\text{насоса}} > H_1 + H_2 + S/10,$$

$H_{\text{насоса}}$  - максимальная глубина всасывания насоса 9 метров (модели 60/35, 70/50)

$$5 + 5/10 = 5,5 \text{ метра.}$$

$$9 > 5,5 \text{ метров.}$$

необходимую производительность получаем по формуле:

$$Q_{\text{max}} = 10 \text{ л/мин} + 12 \text{ л/мин} = 22 \text{ л/мин.}$$

Для решения задачи нам подойдет модель насоса-автомата «ДЖАМБО» 60/35 П (Ч,Н), т.к. максимальное потребление двух точек будет не более 22 л/мин. Используя график №2 находим линию «зависимости расходно-напорных характеристик» при всасывании с глубины 5 метров « $H_s = 5 \text{ м}$ ».

На графике находим отметку соответствующей расходу 22 л/мин и проводим воображаемую линию вверх до пересечения с графиком. Получается, что данный насос-автомат сможет обеспечить данный расход при давлении 2 бара, однако следует учитывать, что при увеличении разбора воды эта модель может не справиться («гостевой» режим), тогда можно остановить свой выбор на более мощной модели насоса-автомата «ДЖАМБО 70/50П (Ч,Н)».

Объем гидроаккумулятора 50 литров более предпочтителен исходя из желаемого запаса воды, при отключении электроэнергии, и увеличения ресурса насоса.

### ДЖАМБО 70/50

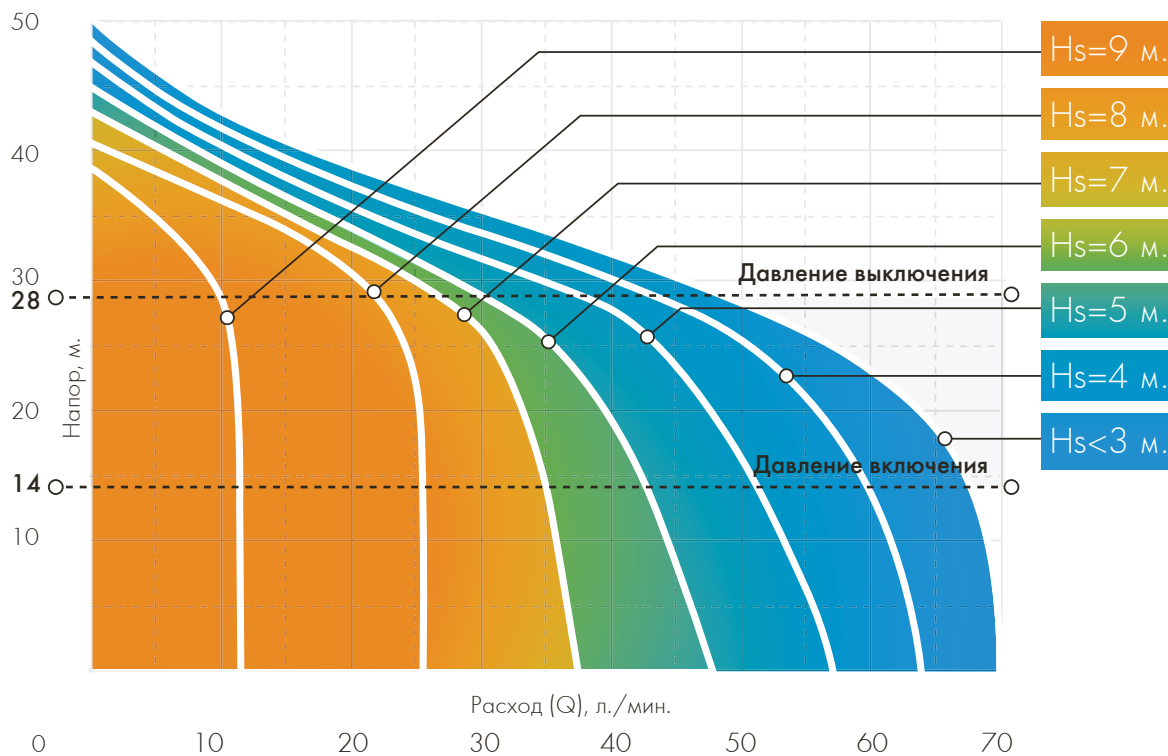
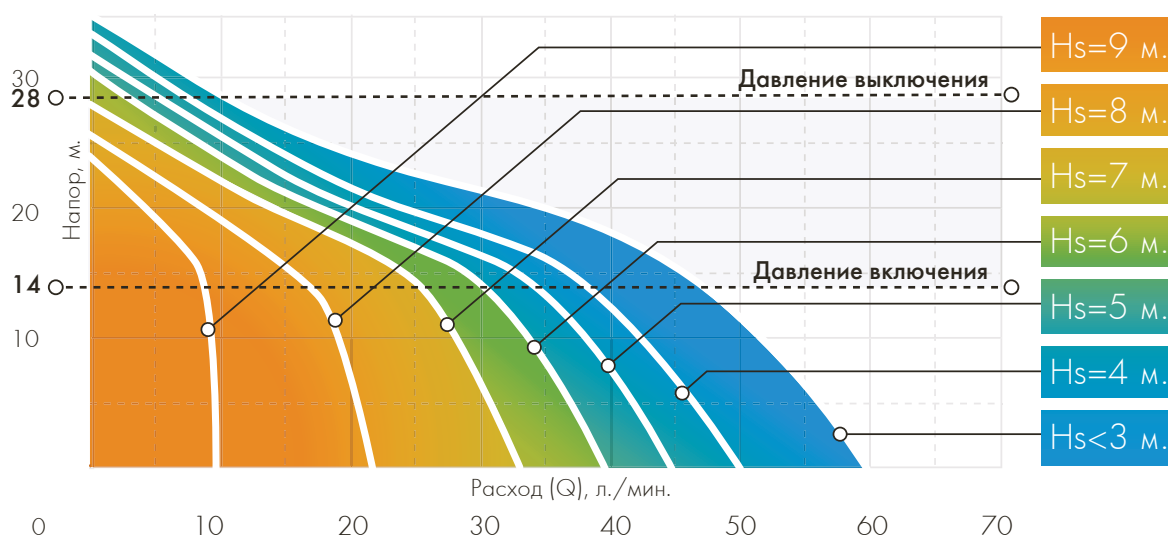


График №2.

### ДЖАМБО 60/35



Критическая глубина всасывания поверхностного насоса

Оптимальная глубина всасывания поверхностного насоса

График №3.

## 5. УСТАНОВКА И МОНТАЖ.

### 5.1 Установка насоса.

Насос должен быть установлен в отапливаемом помещении, в легко доступном для обслуживания месте. Диаметр трубы всасывающей магистрали должен быть не меньше, чем диаметр входного отверстия. В случаях, если высота всасывания более 5 метров или протяженность горизонтального участка всасывающей магистрали 10 и более метров\*, то диаметр трубы должен быть больше диаметра входного отверстия.

При монтаже всасывающей магистрали необходимо обеспечить непрерывный угол наклона от насоса к источнику водозабора не менее 1 градуса к горизонту. Обратные углы не допускаются. Всасывающая магистраль должна быть герметичной. В качестве всасывающей магистрали рекомендуется использовать современные полиэтиленовые, полипропиленовые либо металлические трубы.

### 5.2 Монтаж насоса.

Присоедините всасывающую трубу с обратным клапаном к входному штуцеру насоса.

Присоедините напорную магистраль к находящемуся сверху насоса выходному штуцеру.

**ВНИМАНИЕ!** При монтаже насоса-автомата с гидроаккумулятором необходимо убедиться, что в гидроаккумулятор закачан воздух.

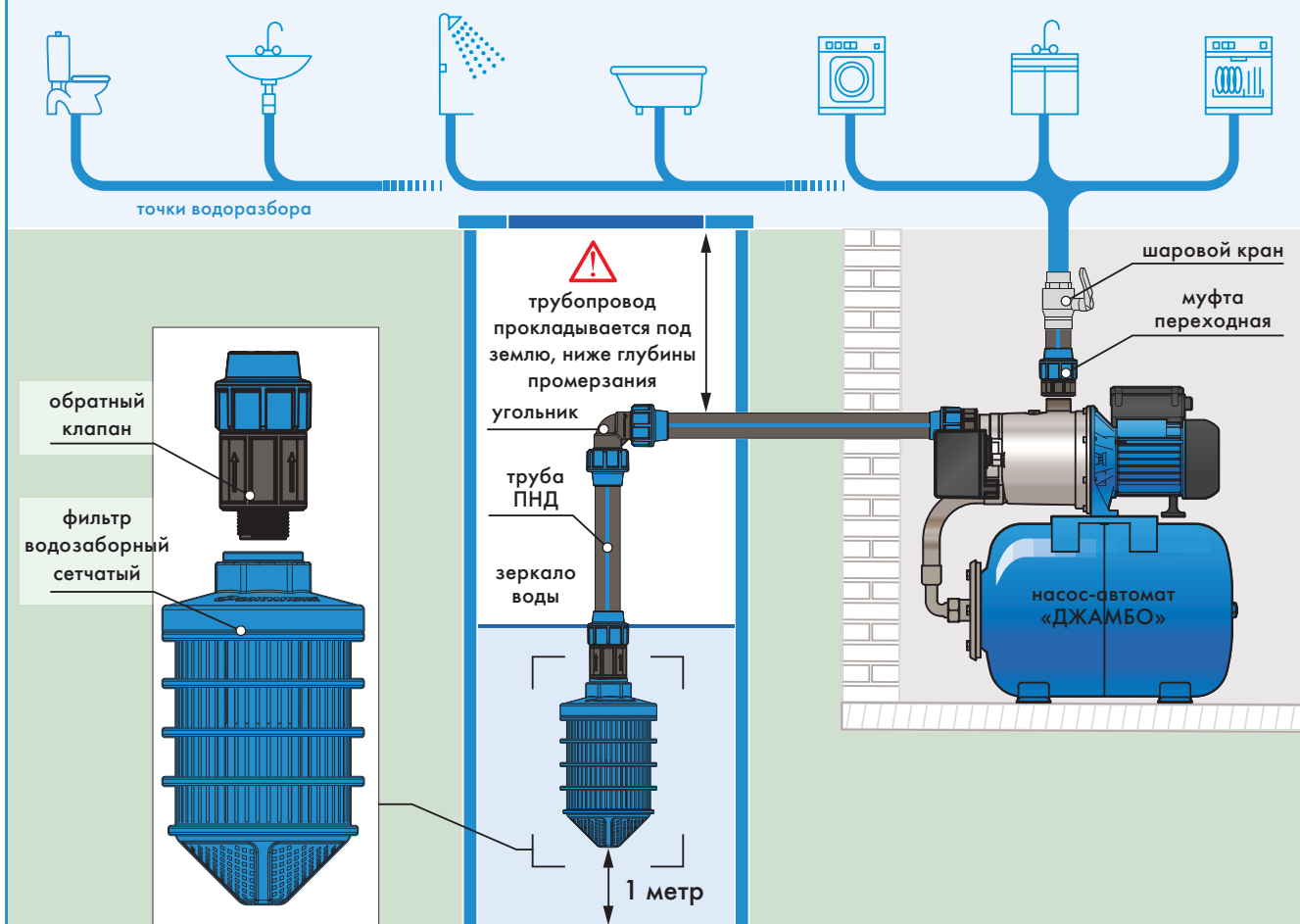
Давление воздуха рассчитывается по следующей формуле:

$P_{га} = P_{стартовое} - 0,3 \text{ бар}$ ,  $P_{стартовое}$  - нижний предел настройки реле давления (заводская настройка 1,4 бар.)

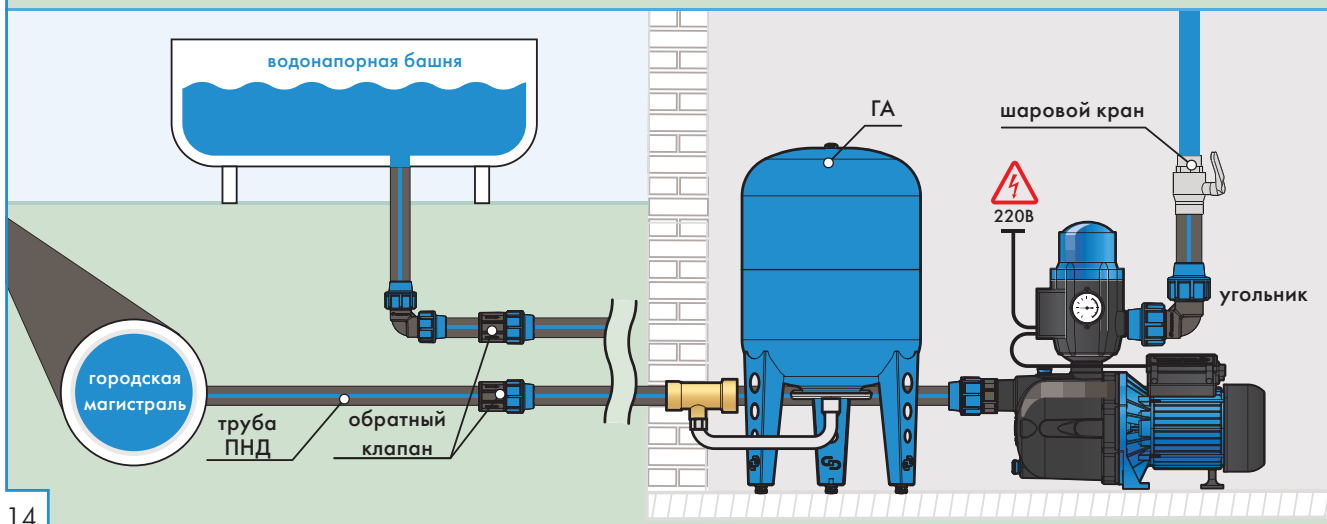
При меньшем давлении, закачайте обычным автомобильным насосом воздух через пневматический клапан гидроаккумулятора;

### 5.3 Пример установки насоса.

Монтаж насоса с гидроаккумулятором (ГА).



Монтаж насоса-автомата «ДЖАМБО» с контролем потока.





#### 5.4 Подключение насоса к электросети.



Насосы «ДЖАМБО» оснащены встроенным однофазным электромотором, подключаемым к электросети 220 В±10%, 50Гц. Необходимо установить устройство защитного отключения (УЗО) с током срабатывания 30 мА.



- Электромонтажные работы по установке розетки, УЗО, предохранителей, их подключение к питающей электросети и заземление должен выполнять электрик в строгом соответствии с «Правилами технической эксплуатации электроустановок потребителей» и «Правилами техники безопасности при эксплуатации электроустановок потребителей» (ПТЭ и ПТБ).

- Не допускайте эксплуатацию насоса без заземления.
- Место подключения насоса в электрическую сеть должно быть защищено от воды.

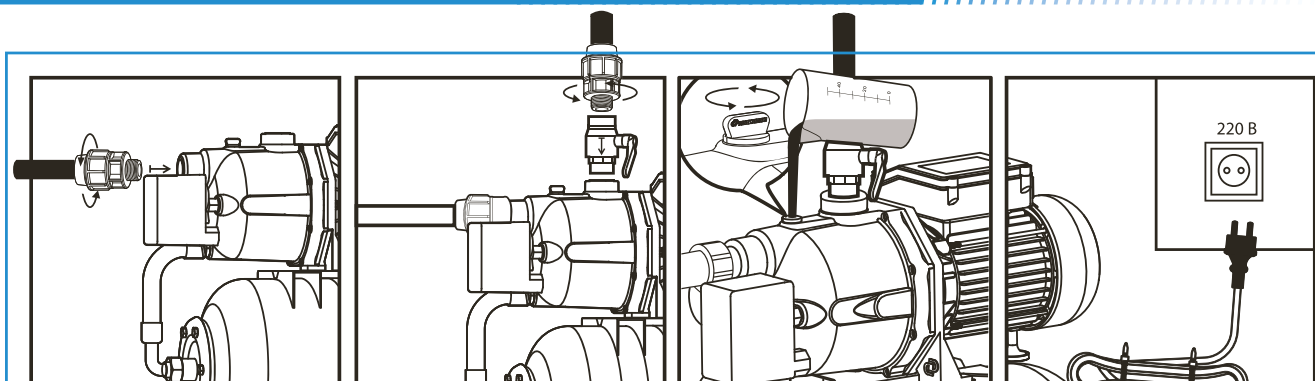
**Установка автоматического устройства защитного отключения (УЗО) не более 30 мА - обязательна!**



- Все провода подключения необходимо разместить таким образом, чтобы они ни в коем случае не соприкасались с трубопроводом и/или гидравлическим корпусом насоса и/или корпусом двигателя.

- Тип напряжения электросети должен соответствовать данным на информационной табличке, расположенной на электродвигателе насоса.
- Необходимо заземлить насос/систему в соответствии с действующими предписаниями.
- **При нестабильном напряжении электросети обязательна установка стабилизатора напряжения.**

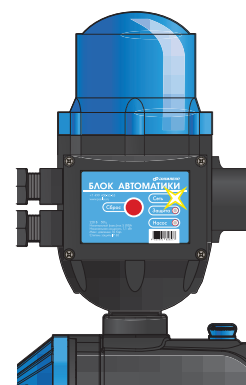
## 6. УСТАНОВКА И МОНТАЖ.



**При первоначальном пуске поверхностного насоса, насоса-автомата с контролем потока, насоса-автомата необходимо** полностью заполнить насос и всасывающую магистраль водой через заливное отверстие. Для этого следует вывернуть пробку, находящуюся в верхней части насоса, и заливать воду до тех пор, пока из заливного отверстия не начнет вытекать вода без пузырьков воздуха. Установить пробку в исходное положение. Всасывающая магистраль должна иметь обратный клапан. Далее присоединяем кран (шаровой или вентиль) и напорную магистраль к выходному штуцеру и кратковременно на 30-60 сек. (15-20 сек. для насоса-автомата с контролем потока) включаем насос в электрическую сеть (кран при этом должен быть закрыт). После выключения насоса открываем кран для выпуска воздуха и доливаем во всасывающую магистраль воду. В зависимости от длины всасывающей магистрали указанный алгоритм действий, возможно, нужно будет повторить несколько раз.

**После удаления воздуха из всасывающей магистрали:**

- **Поверхностный насос готов к работе.**
- **Насос-автомат с контролем потока** создаст максимальное давление, и Блок автоматики его выключит. Признаком успешного выхода насоса на рабочий режим будет являться световая индикация напротив надписи «Сеть». При открытии крана на панели управления блока будут светиться два светодиода «Сеть» и «Насос», т.е. насос работает в автоматическом режиме.



- **Насос-автомат** создаст необходимое давление и наполнит гидроаккумулятор водой. Контроль роста давления осуществляется по штатному манометру. При достижении установленного давления - реле давления отключит насос.



Во избежание несчастных случаев от поражения электрическим током при пользовании насосом, не пытайтесь разбирать его!

## 7. ОБСЛУЖИВАНИЕ.



Перед выполнением работ с насосом необходимо отключить его от сети электропитания. Необходимо исключить несанкционированный повторный запуск насоса неуполномоченными лицами.

Во время эксплуатации насос или насос-автомат не требует никакого специального обслуживания.

При нормальных условиях эксплуатации насос не требует обслуживания в течение нескольких лет.

В случае длительного перерыва в работе, насос может блокироваться. Для разблокировки, проверните вал вручную, со стороны вентилятора.

В профилактических целях рекомендуется время от времени проверять максимальный напор. Уменьшение максимального напора свидетельствует об износе гидравлики насоса, в этом случае обратитесь в сервисный центр.

Рекомендуется ежеквартально проверять давление воздуха в гидроаккумуляторе (через ниппель, обычным автомобильным манометром), предварительно слив воду из насоса.

При снижении давления, необходимо подкачать воздух в гидроаккумулятор. При снижении давления более чем на 20%, необходимо обратиться в сервисный центр.

Насос не предназначен для использования лицами (включая детей) с ограниченными физическими, психическими или умственными способностями, а также лицами, не обладающими необходимым опытом или знаниями.

Не позволяйте детям играть с устройством.

## 8. ГАРАНТИЙНЫЕ ОБЯЗАТЕЛЬСТВА.

Гарантийный срок - 12 месяцев с момента продажи изделия потребителю. Гарантийные обязательства выполняются при условии соблюдения потребителем правил эксплуатации, хранения, транспортировки, монтажа и правильно заполненного гарантийного талона. Изготовитель не несет ответственность за ущерб, причиненный покупателю в результате неправильного монтажа и эксплуатации изделия.

## 9. УСЛОВИЯ ВЫПОЛНЕНИЯ ГАРАНТИЙНЫХ ОБЯЗАТЕЛЬСТВ.

**Гарантия не распространяется на:**

- повреждения, возникшие в результате несоблюдения данной инструкции по эксплуатации;
- самостоятельной разборки или ремонта;
- неправильного монтажа или подключения;

- повреждения, полученные в результате неправильной транспортировки, хранения, удара или падения;
- при наличии внешних механических повреждений;
- при наличии следов воздействия химически активных веществ.

**ВНИМАНИЕ!** При покупке изделия требуйте в Вашем присутствии проверки комплектности и заполнения гарантийного талона. Без предъявления данного талона или выявления факта фальсификации при его заполнении, претензии по качеству не принимаются и гарантийный ремонт не производится.

При несоблюдении правил и техники безопасности сервисный центр вправе отказать в гарантийном обслуживании.

## 10. НЕПОЛАДКИ: ПРИЧИНЫ И ИХ УСТРАНЕНИЕ.

Неисправности	Возможные причины	Методы устранения
1 Насос не работает.	1.1 Отсутствие напряжения.	1.1 Проверить напряжение в сети. 1.2 Обратиться в сервисный центр.
2 Двигатель насоса вращается, но насос не качает воду.	2.1 Воздух из корпуса насоса не полностью выпущен.  2.2 Попадание воздуха во всасывающую трубу.	2.1 Отключить насос от сети, вывинтить пробку из заливного отверстия. Обеспечить выход воздуха. Вновь залить воду, завинтить пробку и включить насос.  2.2. Проверить герметичность соединений на всасывающей трубе. Проверить, чтобы на всасывающей трубе не было колен или обратных углов

Неисправности	Возможные причины	Методы устранения
<p><b>3</b> Срабатывает термозащита электродвигателя.</p>	<p><b>3.1</b> Напряжение питания не соответствует требуемому (напряжение или слишком высокое, или слишком низкое).</p> <p><b>3.2</b> Насос работал с горячей водой, в слишком горячей среде (под солнцем).</p>	<p><b>3</b> Отключить питание, устранить причину перегрева, дождаться охлаждения насоса, при необходимости залить воду и вновь включить насос.</p>
<p><b>4</b> Насос-автомат включается и отключается слишком часто.</p>	<p><b>4.1</b> Мембрана гидроаккумулятора повреждена.</p> <p><b>4.2</b> Отсутствие сжатого воздуха в гидроаккумуляторе.</p> <p><b>4.3</b> Открыт обратный клапан вследствие блокировки посторонним предметом.</p>	<p><b>4.1</b> Заменить мембрану или гидроаккумулятор.</p> <p><b>4.2</b> Закачать воздух в гидроаккумулятор до давления 1,2 атм.</p> <p><b>4.3</b> Демонтировать всасывающую трубу и разблокировать клапан.</p>
<p><b>5</b> Насос-автомат не создает требуемого давления</p>	<p><b>5.1</b> Реле отрегулировано на слишком низкое давление.</p> <p><b>5.2</b> Рабочее колесо заблокировано.</p> <p><b>5.3</b> Попадание воздуха во всасывающую трубу.</p>	<p><b>5.1</b> Отрегулировать реле давления.</p> <p><b>5.2</b> Отключите питание и обратитесь в сервисный центр.</p> <p><b>5.3</b> Смотри пункт 2.2.</p>
<p><b>6</b> Насос-автомат работает, не отключаясь. Кроме насосов с блоком автоматики.</p>	<p><b>6.1</b> Реле настроено на слишком высокое давление.</p> <p><b>6.2</b> Глубина забора воды превышает допустимую.</p>	<p><b>6.1</b> Отрегулировать реле давления.</p> <p><b>6.2</b> Уменьшить глубину забора.</p>

Монтаж и демонтаж, доставка к месту ремонта осуществляется за счет покупателя.

## 11. КОМПЛЕКТ ПОСТАВКИ.

№	Наименование	Количество
1	Насос	1
2	Инструкция по эксплуатации + Гарантийный талон	1
3	Тара упаковочная	1

## 12. СВИДЕТЕЛЬСТВО О ПРИЕМКЕ.

**ДАТА ВЫПУСКА** \_\_\_\_\_



Завод-изготовитель ООО «ДЖИЛЕКС». Адрес: 142180, Московская область, г. Климовск,  
ул. Индустриальная, д. 9,  
тел.: +7 (499) 400 5555, [www.jeelex.ru](http://www.jeelex.ru).

Продукция изготовлена по ТУ 3468-001-61533394-2014 и соответствует требованиям Технических регламентов Таможенного союза:

ТР ТС 010/2011 «О безопасности машин и оборудования».

ТР ТС 004/2011 «О безопасности низковольтного оборудования».

ТР ТС 020/2011 «Электромагнитная совместимость технических средств»,

и признана годной к эксплуатации.

Завод-изготовитель оставляет за собой право на изменения в конструкции изделия, не снижающих его потребительских качеств.



Редакция 1.4  
2015 год.

**Техническая консультация:**

тел: +7 (499) 400-55-55 доб: 48-10, 48-11;

[www.jeelex.ru](http://www.jeelex.ru)

## 13. СОДЕРЖАНИЕ.

<b>1</b>	<b>Общие данные.</b>	<b>1</b>
1.1	Область применения.	1
1.2	Данные об изделии.	2
<b>2</b>	<b>Безопасность.</b>	<b>2</b>
2.1	Обозначения предупреждений.	2
2.2	Требования безопасности для пользователя.	2
2.3	Нарушение требований безопасности.	2
2.4	Эксплуатационные ограничения.	3
<b>3</b>	<b>Транспортировка и хранение.</b>	<b>3</b>
<b>4.</b>	<b>Техническое описание изделия.</b>	<b>4</b>
4.1	Особенности.	4
4.2	Поверхностные насосы «ДЖАМБО».	4
4.3	Насосы-автоматы «ДЖАМБО» с контролем потока.	5
4.4	Насосы-автоматы «ДЖАМБО».	6
4.5	Технические характеристики.	7
4.6	Расходно-напорные характеристики.	7
4.7	Как правильно подобрать насос.	8
<b>5.</b>	<b>Установка и монтаж.</b>	<b>13</b>
5.1	Установка насоса.	13
5.2	Монтаж насоса.	13
5.3	Схема монтажа насоса.	14
5.4	Подключение насоса к электросети.	15
<b>6.</b>	<b>Ввод насоса в эксплуатацию.</b>	<b>16</b>
<b>7.</b>	<b>Сервисное обслуживание.</b>	<b>17</b>
<b>8.</b>	<b>Гарантийные обязательства.</b>	<b>18</b>
<b>9.</b>	<b>Условия выполнения гарантийных обязательств.</b>	<b>18</b>
<b>10.</b>	<b>Неполадки, причины и их устранение.</b>	<b>19</b>
<b>11.</b>	<b>Комплект поставки.</b>	<b>21</b>
<b>12.</b>	<b>Свидетельство о приемке.</b>	<b>21</b>



ДЛЯ ЗАМЕТОК.

A large rectangular area with a blue border, containing horizontal dotted lines for taking notes.

ДЛЯ ЗАМЕТОК.

A large rectangular area with a blue border and horizontal dotted lines, intended for taking notes.

# УСЛОВИЯ ГАРАНТИИ



Условием бесплатного гарантийного обслуживания оборудования является его бережная эксплуатация, в соответствии с требованиями инструкции, прилагающейся к оборудованию, а также отсутствие механических повреждений и правильное хранение. При обнаружении недостатков, оборудование принимается на диагностику и ремонт. Срок проведения диагностики и выполнения ремонта - сорок пять календарных дней с момента предъявления оборудования в авторизованный сервисный центр.

Дефекты оборудования, которые проявились в течение гарантийного срока по вине завода-изготовителя, будут устранены по гарантии сервисными центрами при соблюдении следующих условий:

- предъявление неисправного устройства в сервисный центр в надлежащем (чистом, внешне очищенном от смываемых инородных тел) виде;\*
- предъявление гарантийного талона, заполненного надлежащим образом: с указанием наименования оборудования, даты продажи, подписи продавца и четкой печати торгующей организации.

Гарантийное обслуживание не распространяется на периодическое обслуживание, установку, настройку и демонтаж оборудования.

Право на гарантийное обслуживание утрачивается в случае:

- неправильного заполнения гарантийного талона;
- проведения ремонта организациями, не имеющими разрешения завода-изготовителя;
- если оборудование было разобрано, отремонтировано или испорчено самим потребителем или иным третьим лицом;
- возникновения дефектов изделия вследствие механических повреждений, несоблюдения условий эксплуатации и хранения, стихийных бедствий, попадания внутрь изделия посторонних предметов, неисправности электрической сети, неправильного подключения оборудования к электрической сети;
- прочих причин, находящихся вне контроля продавца и изготовителя.

В случае необоснованности претензий к работоспособности оборудования - диагностика является платной услугой и оплачивается покупателем.

Покупатель не вправе обменять оборудование надлежащего качества на аналогичный товар у продавца (изготовителя), у которого это оборудование было приобретено, если он не подошел по форме, габаритам, фасону, расцветке, размеру или комплектации.

С момента подписания Покупателем Гарантийного талона считается, что:

- вся необходимая информация о купленном оборудовании и его потребительских свойствах предоставлена Покупателю в полном объеме, в соответствии со ст. 10 Закона «О защите прав потребителей»;
- претензий к внешнему виду не имеется;
- оборудование проверено и получено в полной комплектации;
- с условиями эксплуатации и гарантийного обслуживания Покупатель ознакомлен.

\* Сервисный центр оставляет за собой право отказать в приеме неисправного оборудования для проведения ремонта в случае предъявления оборудования в ненадлежащем виде.

Покупатель:

\_\_\_\_\_  
(подпись) / \_\_\_\_\_  
(Ф. И. О.)

Наименование оборудования  
« \_\_\_\_\_ »

Дата продажи  
« \_\_\_\_\_ » 201\_\_ г.

Подпись продавца

(подпись) \_\_\_\_\_  
(Ф. И. О.)

Печать торгующей организации м. п.

Наименование оборудования  
« \_\_\_\_\_ »

Дата продажи  
« \_\_\_\_\_ » 201\_\_ г.

Подпись продавца

(подпись) \_\_\_\_\_  
(Ф. И. О.)

Печать торгующей организации м. п.

Наименование оборудования  
« \_\_\_\_\_ »

Дата продажи  
« \_\_\_\_\_ » 201\_\_ г.

Подпись продавца

(подпись) \_\_\_\_\_  
(Ф. И. О.)

Печать торгующей организации м. п.

## ГАРАНТИЙНЫЙ ТАЛОН

СЕРИЙНЫЙ  
НОМЕР

Уважаемый покупатель! Благодарим Вас за покупку.  
Пожалуйста, ознакомьтесь с условиями гарантийного обслуживания и распишитесь в талоне.

Срок службы:  
Бытовых электронасосов - 10 лет.  
Гидроаккумулятора - 5 лет.  
Группа безопасности - 5 лет.  
Остального оборудования - 10 лет.

Гарантийный срок:  
Бытовые электронасосы - 12 месяцев;  
Оголовки скважинные - 36 месяцев;  
Гидроаккумуляторы - 24 месяца;  
Расширительные баки - 24 месяца;  
Расширительные баки с индексом «F» - 12 месяцев;  
Пластиковый фланец - 36 месяцев;  
Остальное оборудование - 12 месяцев.

Наименование оборудования «\_\_\_\_\_»  
\_\_\_\_\_»

Дата продажи «\_\_\_» \_\_\_\_\_ 201\_\_ г.

Подпись продавца \_\_\_\_\_ / \_\_\_\_\_ /  
(подпись) (Ф. И. О.)

Печать торгующей организации

м. п.

### Внимание!

**Гарантийный талон без указания наименования оборудования, даты продажи, подписи продавца и печати торгующей организации НЕДЕЙСТВИТЕЛЕН!**

Адреса всех сервисных центров смотрите на нашем сайте [www.jeelex.ru](http://www.jeelex.ru)

Гарантия не предусматривает возмещения материального ущерба и травм, связанных с эксплуатацией нашего оборудования.

Доставка к месту гарантийного обслуживания осуществляется за счет покупателя.

В случае обнаружения неисправности оборудования, по вине завода-изготовителя в период гарантийного срока и после его истечения, необходимо обратиться в специализированный сервисный центр, авторизованного нами. Гарантийное обслуживание в сервисном центре предусматривает ремонт оборудования и/или замену дефектных деталей.



ОТРЫВНОЙ ТАЛОН «ДЖИЛЕКС»

СЕРИЙНЫЙ  
НОМЕР

ОТРЫВНОЙ ТАЛОН «ДЖИЛЕКС»

СЕРИЙНЫЙ  
НОМЕР

ОТРЫВНОЙ ТАЛОН «ДЖИЛЕКС»

СЕРИЙНЫЙ  
НОМЕР