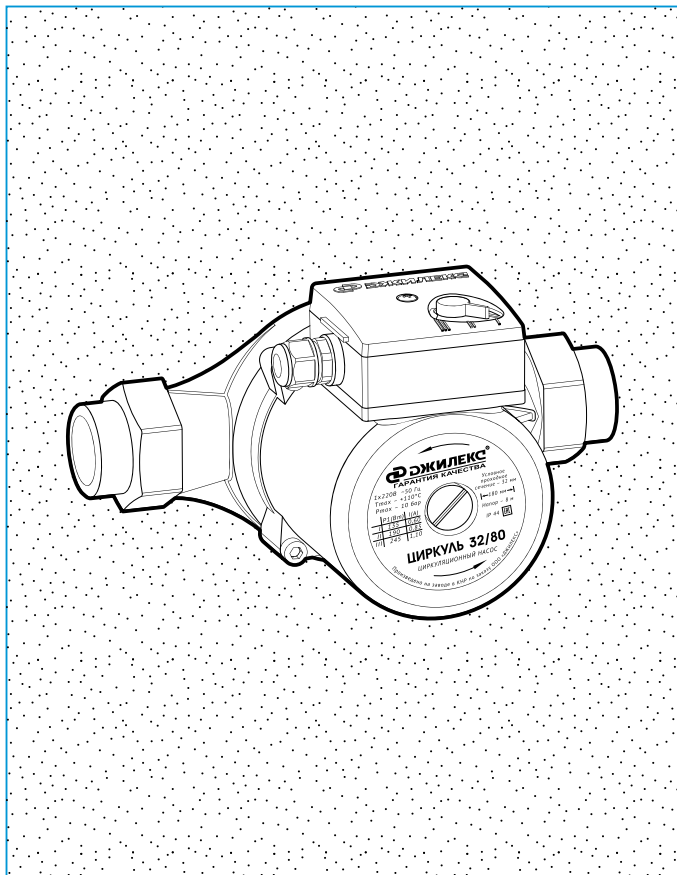


**ИНСТРУКЦИЯ ПО ЭКСПЛУАТАЦИИ
ЦИРКУЛЯЦИОННЫЕ НАСОСЫ
ДЛЯ СИСТЕМ ОТОПЛЕНИЯ**

ЦИРКУЛЬ

ЦИРКУЛЬ



1. ОБЩИЕ ДАННЫЕ.

1.1 Область применения.

Насос «ЦИРКУЛЬ» применяется для циркуляции воды или теплоносителя в системах отопления.

1.2 Данные об изделии.

Способ обозначения

ЦИРКУЛЬ

32*/80**

Серия насоса: «ЦИРКУЛЬ»

Условное проходное сечение насоса, мм: 32

Напор водяного столба, дм: 80

* цифры в обозначении насоса показывают условное проходное сечение насоса, мм: 25, 32.

** цифры в обозначении насоса показывают максимальный напор водяного столба, дм: 40, 60, 80.

1.3 Характеристики насоса.

Уровень защиты: IP 44

Двигатель: 1x220 В ($\pm 10\%$), ~ 50 Гц

Уровень шума: < 45 дБ

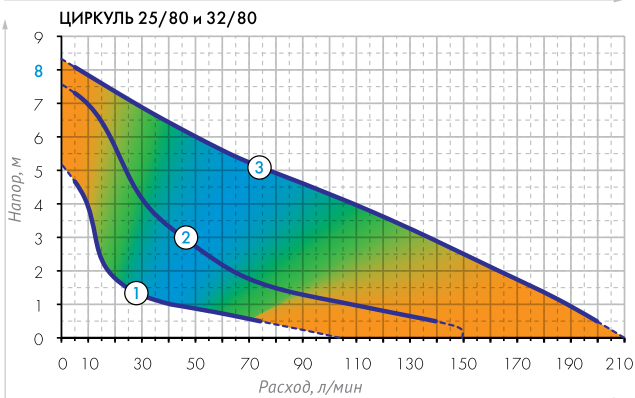
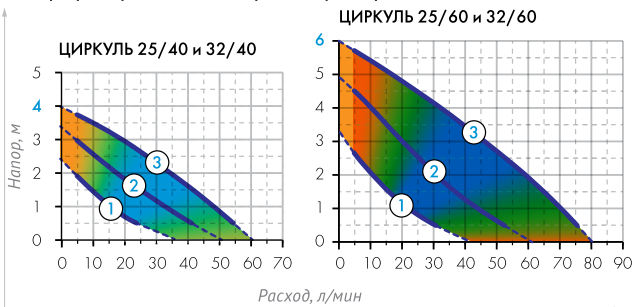
Температура теплоносителя: до +110°C

Максимальная температура внешней среды: + 50°C

Максимально допустимое давление в системе может составлять 1.0 МПа (10 бар)

Установочный размер между присоединительными фланцами: 180 мм

1.4 Графики расходно-напорных характеристик.



Заявленные характеристики насосов были получены при испытании с холодной чистой водой без газа и абразивных примесей, а также напорной магистралью согласно модели насоса и напряжением 220 В.

1.5 Технические характеристики.

Модель насоса	Режим работы	Q, л/ мин.	Мощность, Вт	I, А	H, м (дм) вод. ст. max	Присоединительный размер гайки, дюйм	Вес, кг
ЦИРКУЛЬ 25/40	1	23	32	0.15	2.0 (20)	1	2.9
	2	40	50	0.22	3.2 (32)		
	3	53	65	0.28	4.5 (45)		
ЦИРКУЛЬ 25/60	1	32	55	0.25	2.5 (25)		3.1
	2	53	70	0.35	4.4 (44)		
	3	73	100	0.45	6.0 (60)		
ЦИРКУЛЬ 25/80	1	72	135	0.60	4.0 (40)		5.5
	2	140	190	0.85	7.0 (70)		
	3	200	245	1.10	8.0 (80)		
ЦИРКУЛЬ 32/40	1	23	32	0.15	2.0 (20)	1(¼)	3.6
	2	40	50	0.22	3.2 (32)		
	3	53	65	0.28	4.5 (45)		
ЦИРКУЛЬ 32/60	1	32	55	0.25	2.5 (25)		3.8
	2	53	70	0.35	4.4 (44)		
	3	73	100	0.45	6.0 (60)		
ЦИРКУЛЬ 32/80	1	72	135	0.60	4.0 (40)		5.6
	2	140	190	0.85	7.0 (70)		
	3	200	245	1.10	8.0 (80)		

1.6 Типы сред.

Теплоноситель, вода для отопления согласно VDI 2035.

Максимальная вязкость перекачиваемого теплоносителя
 1 мм²/с (1 сСт) при 20°C.

Рекомендуется применять только высококачественные ингибиторные добавки, обеспечивающие антикоррозийную защиту.

Теплоноситель должен быть чистым, не содержать твёрдых частиц или волокон.

2. БЕЗОПАСНОСТЬ.

ВНИМАНИЕ! Перед установкой и вводом насоса в эксплуатацию потребителю необходимо внимательно изучить настоящую инструкцию по эксплуатации.

Данный электронасос не предназначен для перекачивания вязких или агрессивных жидкостей, кислот, щелочей и др.

- не допускается работа насоса без теплоносителя. Работа насоса без теплоносителя приводит к быстрому износу керамических подшипников, что приводит к застопориванию рабочего колеса. Износ керамических подшипников вследствие работы без теплоносителя не является гарантийным случаем!

- насос категорически запрещается использовать в системах, связанных с питьевым водоснабжением и в областях, связанных с продуктами питания.

- с целью обеспечения оптимальных условий эксплуатации, бесшумной работы и для избежания вибраций трубопровода при перекачивании теплоносителя с температурой до +110°C, величина динамического давления на входе насоса должна быть не менее 9 м. водяного столба (0.9 бар).

2.1 Обозначения предупреждений в руководстве по эксплуатации.

Общее обозначение опасности



Опасность поражения электрическим током



В рекомендациях по безопасности, несоблюдение которых может повлечь за собой угрозу для функционирования насоса, указано слово:

ВНИМАНИЕ!

2.4 Эксплуатационные ограничения.

Надежность работы поставляемого насоса гарантируется только в случае соблюдения положений настоящей инструкции по эксплуатации. Запрещается превышать максимальные значения, указанные в инструкции.

3. ТРАНСПОРТИРОВКА И ХРАНЕНИЕ.

ВНИМАНИЕ! Насос необходимо защитить от воздействия влаги и механических повреждений. Насос не должен подвергаться воздействию внешних температур вне диапазона от -10°C до +50°C.

4. ТЕХНИЧЕСКОЕ ОПИСАНИЕ ИЗДЕЛИЯ.

Насос «ЦИРКУЛЬ» - насос с мокрым ротором и трехскоростным электромотором.

Режимы скоростей переключаются вручную.

Важнейшими преимуществами данного переключения являются:

- экономия энергии с одновременным снижением эксплуатационного износа;
- снижение уровня шума, вызываемого слишком большим протоком воды или теплоносителя.

5. МОНТАЖ.

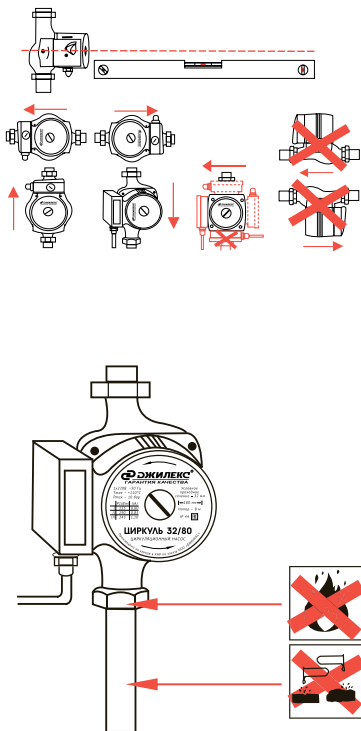
5.1 Квалификация персонала

ВНИМАНИЕ! Все работы с насосом выполняются только в выключенном состоянии. Только квалифицированные специалисты могут монтировать данное оборудование.

Персонал по монтажу насосного оборудования должен пройти соответствующее обучение для проведения указанных работ.

5.2 Монтаж насоса

Насос разрешается устанавливать в хорошо проветриваемом и защищенном от холода месте. Насос разрешается устанавливать после завершения всех сварочных работ и очистки системы. Рекомендуется устанавливать закрывающие вентили до и после насоса, что позволит при возможной замене насоса предотвратить слив и повторное заполнение системы. Необходимо установить трубы таким образом, чтобы насос не испытывал давления под их весом, трубы не должны иметь предварительного напряжения. Насос устанавливается напрямую в трубопровод таким образом, чтобы ось от входного к выходному отверстию была соосна трубопроводу. Насос необходимо устанавливать в



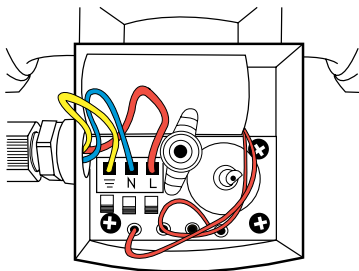
ровной части трубопровода, которая составляет минимум $5 - 10 \times D$ (где D - номинальный диаметр трубы насоса) от колена - это позволяет обеспечить минимальные вибрации и шум. Направление потока теплоносителя через насос должно соответствовать направлению стрелки на корпусе насоса; номинальный диаметр трубы не должен быть меньше номинального диаметра насоса. Направление вращения вала мотора в корпусе обозначено на информационной табличке. Насос необходимо устанавливать в легкодоступном месте для обеспечения доступа в случае проведения работ. Установку насоса необходимо произвести таким образом, чтобы теплоноситель не повредил мотор и коробку подключения.

5.3 Электрическое подключение.

Насосы «ЦИРКУЛЬ» оснащены встроенным однофазным электромотором, подключаемым к напряжению $220 \text{ В} (\pm 10\%)$ и частотой 50 Гц . Устройство защитного отключения (УЗО) всех полюсов от сети питания необходимо установить в электропроводку в соответствии с правилами технической эксплуатации электроустановок потребителей и правилами техники безопасности при эксплуатации электроустановок потребителей (ПТЭ и ПТБ). Монтаж электропроводки должен быть осуществлен квалифицированным электриком. Все провода подключения необходимо разместить таким образом, чтобы они ни в коем случае не соприкасались с трубопроводом и/или гидравлическим корпусом насоса и/или корпусом мотора. Тип напряжения электросети должен соответствовать данным на информационной табличке. Необходимо заземлить насос в соответствии с вышеуказанными предписаниями.

5.4 Схема подключения насоса к электросети.

Электрическое соединение насоса необходимо выполнить по соединительной схеме, которая отображена на нижней стороне крышки мотора. Перед этим необходимо отвинтить болт на верхней крышке конденсаторной коробки.



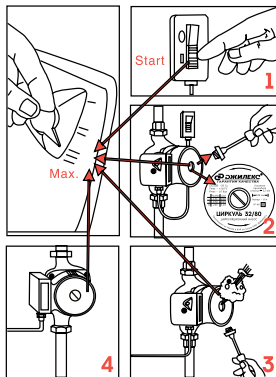
6. ВВОД В ЭКСПЛУАТАЦИЮ.

6.1 Выпуск воздуха.

В насосах типа «ЦИРКУЛЬ» ротор работает в воде. Ротор установлен в специальных работающих на смазке теплоносителях подшипниках, поэтому перед вводом в эксплуатацию необходимо заполнить насос теплоносителем и откачать воздух.

ВНИМАНИЕ! В процессе выпуска воздуха необходимо предохранять электрические соединения от возможного попадания на них теплоносителя (воды).

Для выпуска воздуха из насоса необходимо выкрутить болт на



обратной стороне электромотора (рис.3) - воздух начнет стравливаться через прорезь между валом мотора и подшипником. После того как начнет вытекать теплоноситель, необходимо закрутить болт, открыть вентили со стороны всасывания и со стороны нагнетания. В зависимости от условий работы насоса или системы в целом (температура среды), насос может сильно нагреваться.

ВНИМАНИЕ! Откачивать воздух и включать насос необходимо при скорости (3).

Во избежание ожогов не рекомендуется дотрагиваться до насоса во время его работы!

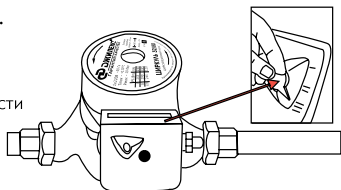


В процессе выпуска воздуха необходимо предохранять электрические компоненты.



6.2 Настройка скоростей 3, 2, 1.

В насосах установлены трехскоростные электромоторы. Для выбора необходимой скорости (3, 2, 1) на конденсаторной коробке расположен переключатель.



7. ОБСЛУЖИВАНИЕ.

Перед выполнением работ с насосом необходимо его отключить от сети электропитания. Необходимо исключить несанкционированный повторный запуск насоса неуполномоченным лицом.

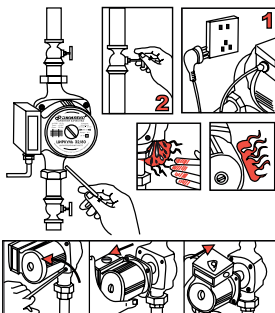
ВНИМАНИЕ!

При достижении максимальных температур теплоносителя и давления в системе (см. пункт 1.3) необходимо отключить насос и дождаться его остывания.

Несоблюдение данного правила повышает опасность ожогов!

При нормальных условиях эксплуатации насосы не требуют обслуживания в течение нескольких лет. В случае длительного перерыва в работе насос может блокироваться.

Насос необходимо разблокировать по следующей схеме: выключить насос; закрыть вентили со стороны нагнетания и со стороны всасывания; удалить болт для откачки воздуха; отверткой, которую необходимо установить в прорезь на валу, крутить вал до тех пор, пока он не начнет свободно вращаться. После этого необходимо установить болт для откачки воздуха на место. Насос не предназначен для использования лицами, не обладающими необходимым опытом или знаниями, детьми, лицами с ограниченными физическими, психическими или умственными способностями. Не позволяйте детям играть с устройством.



8. ГАРАНТИЙНЫЕ ОБЯЗАТЕЛЬСТВА.

Гарантийный срок - 12 месяцев с момента продажи изделия конечному потребителю. В течение гарантийного срока торгующая организация, представляющая изготовителя (ООО «ДЖИЛЕКС») бесплатно устраняет дефекты, возникшие по вине завода-изготовителя, при условии соблюдения потребителем правил эксплуатации, хранения, транспортировки, монтажа и наличия правильно заполненного гарантийного талона.

9. УСЛОВИЯ ВЫПОЛНЕНИЯ ГАРАНТИЙНЫХ ОБЯЗАТЕЛЬСТВ.

Изготовитель не несет ответственность за ущерб, причиненный покупателю в результате неправильного монтажа и эксплуатации изделия. Гарантия не распространяется на повреждения, возникшие в результате несоблюдения данной инструкции, самостоятельной разборки или ремонта (за исключением случаев, описанных в данной инструкции), неправильного монтажа или подключения, на повреждения, полученные в результате неправильной транспортировки, хранения, удара или падения, при наличии внешних механических повреждений и при наличии следов воздействия химически активных веществ.

ВНИМАНИЕ! При покупке изделия требуйте в Вашем присутствии проверки комплектности и заполнения гарантийного талона. Без предъявления данного талона или выявления факта фальсификации при его заполнении, претензии по качеству не принимаются и гарантийный ремонт не производится. При несоблюдении правил и техники безопасности сервисный центр в праве отказать в гарантийном обслуживании.

10. НЕПОЛАДКИ: ПРИЧИНЫ И ИХ УСТРАНЕНИЕ.

Неисправности	Возможные причины	Устранение
1. Насос не запускается.	1.1 Отсутствует напряжение электропитания. 1.2 Заблокирован ротор из-за налета на подшипниках. 1.3 Неисправен конденсатор.	1.1 Проверить электрокабель. 1.2 Выбрать максимальную скорость и/или разблокировать вал при помощи отвертки. 1.3 Обратиться в сервис-центр.

2. Слишком высокий уровень шума системы отопления.	2.1 Слишком большой поток воды. 2.2 Наличие воздуха в системе.	2.1 Установить меньшую скорость. 2.2 Удалить воздух из системы.
3. Слишком высокий уровень шума циркуляционного насоса.	3.1 Наличие воздуха в насосе.	3.1 Удалить воздух из насоса.
4. Циркуляционный насос запускается, но почти сразу останавливается.	4.1 Наличие известкового налета между ротором и гильзой статора или между рабочим колесом и корпусом насоса.	4.1 Демонтировать насос и промыть его. При промывке исключить попадание влаги на электродвигатель.

11. КОМПЛЕКТ ПОСТАВКИ.

№	Наименование	Количество
1	Насос «ЦИРКУЛЬ»	1
2	Инструкция по эксплуатации + Гарантийный талон	1
3	Тара упаковочная	1
4	Накидные гайки	2

12. СВИДЕТЕЛЬСТВО О ПРИЕМКЕ.

ДАТА ВЫПУСКА _____



Оборудование насосное торговой марки «ДЖИЛЕКС». Продукция изготовлена в соответствии с Директивами: 2006/95/ЕС, 2004/108/ЕС, 2006/42/ЕС.

Соответствует требованиям технических регламентов таможенного союза:

ТР ТС 004/2011 «О безопасности низковольтного оборудования»;

ТР ТС 020/2011 «Электромагнитная совместимость технических средств»;

ТР ТС 010/2011 «О безопасности машин и оборудования».

Сертификат соответствия № TC RU C-CN AL16.B.01957

Серия RU № 0228165

Срок действия с 20.10.2014 по 19.10.2019 включительно.

Завод-изготовитель оставляет за собой право на изменения в конструкции изделия, не снижающие его потребительских качеств.

Изготовлено по заказу ООО «ДЖИЛЕКС»

на заводе «Zhenjiang Dongbang International Co., Ltd.».

Фактический адрес: 16F, No.288, Zhenjiang, Китайская Народная Республика



Редакция 1.3
2015 год.



Техническая консультация:

тел: (499) 400 55 55 доб: 48-10, 48-11

www.jeelex.ru

СОДЕРЖАНИЕ.

- 1 Общие данные**
 - 1.1 Область применения
 - 1.2 Данные об изделии
 - 1.3 Данные насоса
 - 1.4 Графики расходно-напорных характеристик
 - 1.5 Технические характеристики
 - 1.6 Типы сред
- 2 Безопасность**
 - 2.1 Обозначения предупреждений в руководстве по эксплуатации
 - 2.2 Нарушение требований безопасности
 - 2.3 Требования безопасности для пользователя
 - 2.4 Эксплуатационные ограничения
- 3 Транспортировка и хранение**
- 4 Описание изделия**
- 5 Установка**
 - 5.1 Квалификация персонала
 - 5.2 Монтаж насоса
 - 5.3 Электрическое подключение
 - 5.4 Схема подключения насоса к электросети
- 6 Ввод насоса в эксплуатацию**
 - 6.1 Заполнение насоса и выпуск воздуха
 - 6.2 Настройка скоростей насоса 3, 2, 1
- 7 Обслуживание.**
- 8 Гарантийные обязательства**
- 9 Условия выполнения гарантийных обязательств**
- 10 Неполадки: причины и их устранение**
- 11 Комплект поставки**
- 12 Свидетельство о приемке**

A large rectangular area with a blue border, containing horizontal blue lines for writing.

16

УСЛОВИЯ ГАРАНТИИ

Условием бесплатного гарантийного обслуживания оборудования является его бережная эксплуатация, в соответствии с требованиями инструкции, прилагающейся к оборудованию, а также отсутствие механических повреждений и правильное хранение. При обнаружении недостатков, оборудование принимается на диагностику и ремонт. Срок проведения диагностики и выполнения ремонта - сорок пять календарных дней с момента предъявления оборудования в авторизованный сервисный центр.

Дефекты оборудования, которые проявились в течение гарантийного срока по вине завода-изготовителя, будут устранены по гарантии сервисными центрами при соблюдении следующих условий:

- предъявление неисправного устройства в сервисный центр в надлежащем (чистом, внешне очищенном от смываемых инородных тел) виде;
- предъявление гарантийного талона, заполненного надлежащим образом: с указанием наименования оборудования, даты продажи, подписи продавца и четкой печати торгующей организации.

Гарантийное обслуживание не распространяется на периодическое обслуживание, установку, настройку и демонтаж оборудования.

Право на гарантийное обслуживание утрачивается в случае:

- неправильного заполнения гарантийного талона;
- проведения ремонта организациями, не имеющими разрешения завода-изготовителя;
- если оборудование было разобрано, отремантировано или испорчено самим потребителем или иным третьим лицом;
- возникновения дефектов изделия вследствие механических повреждений, несоблюдения условий эксплуатации и хранения, стихийных бедствий, попадания вовнутрь изделия посторонних предметов, неисправности электрической сети, неправильного подключения оборудования к электрической сети;
- прочих причин, находящихся вне контроля продавца и изготовителя.

В случае необоснованности претензий к работоспособности оборудования - диагностика является платной услугой и оплачивается покупателем.

Покупатель не вправе обменять оборудование надлежащего качества на аналогичный товар у продавца (изготовителя), у которого это оборудование было приобретено, если он не подошел по форме, габаритам, фасону, расцветке, размеру или комплектации.

С момента подписания Покупателем Гарантийного талона считается, что:

- вся необходимая информация о купленном оборудовании и его потребительских свойствах предоставлена Покупателю в полном объеме, в соответствии со ст. 10 Закона «О защите прав потребителей»;
- претензий к внешнему виду не имеется;
- оборудование проверено и получено в полной комплектации;
- с условиями эксплуатации и гарантийного обслуживания Покупатель ознакомлен.

*Сервисный центр оставляет за собой право отказать в приеме неисправного оборудования для проведения ремонта в случае предъявления оборудования в ненадлежащем виде.

Покупатель:

_____ / _____
(подпись) (Ф. И. О.)



Наименование оборудования

Дата продажи

Подпись продавца

(подпись) (Ф. И. О.)

Печать торгующей организации м. п.

Наименование оборудования

Дата продажи

Подпись продавца

(подпись) (Ф. И. О.)

Печать торгующей организации м. п.

Наименование оборудования

Дата продажи

Подпись продавца

(подпись) (Ф. И. О.)

Печать торгующей организации м. п.



ГАРАНТИЙНЫЙ ТАЛОН

СЕРИЙНЫЙ
НОМЕР

Уважаемый покупатель! Благодарим Вас за покупку. Пожалуйста, ознакомьтесь с условиями гарантийного обслуживания и распишитесь в талоне.

Срок службы:
Бытовые электронасосы - 10 лет.
Гидроаккумулятора - 5 лет.
Группа безопасности - 5 лет.
Остального оборудования - 10 лет.

Гарантийный срок:
Бытовые электронасосы - 12 месяцев;
Оголовки скважинные - 36 месяцев;
Гидроаккумуляторы - 24 месяца;
Расширительные баки - 24 месяца;
Расширительные баки с индексом «F» - 12 месяцев;
Пластиковый фланец - 36 месяцев;
Остальное оборудование - 12 месяцев.

Наименование оборудования «_____»

Дата продажи «___» _____ 201__ г.

Подпись продавца _____ / _____ /
(подпись) (Ф. И. О.)

Печать торгующей организации _____ м. п.

Внимание!

Гарантийный талон без указания наименования оборудования, даты продажи, подписи продавца и печати торгующей организации НЕДЕЙСТВИТЕЛЕН!

Адреса всех сервисных центров смотрите на нашем сайте www.jeelex.ru

Гарантия не предусматривает возмещения материального ущерба и травм, связанных с эксплуатацией нашего оборудования.

Доставка к месту гарантийного обслуживания осуществляется за счет покупателя.
В случае обнаружения неисправности оборудования, по вине завода-изготовителя в период гарантийного срока и после его истечения, необходимо обратиться в специализированный сервисный центр, авторизованного нами. Гарантийное обслуживание в сервисном центре предусматривает ремонт оборудования и/или замену дефектных деталей.

ОТРЫВНОЙ ТАЛОН «ДЖИЛЕКС»

СЕРИЙНЫЙ
НОМЕР

ОТРЫВНОЙ ТАЛОН «ДЖИЛЕКС»

СЕРИЙНЫЙ
НОМЕР

ОТРЫВНОЙ ТАЛОН «ДЖИЛЕКС»

СЕРИЙНЫЙ
НОМЕР