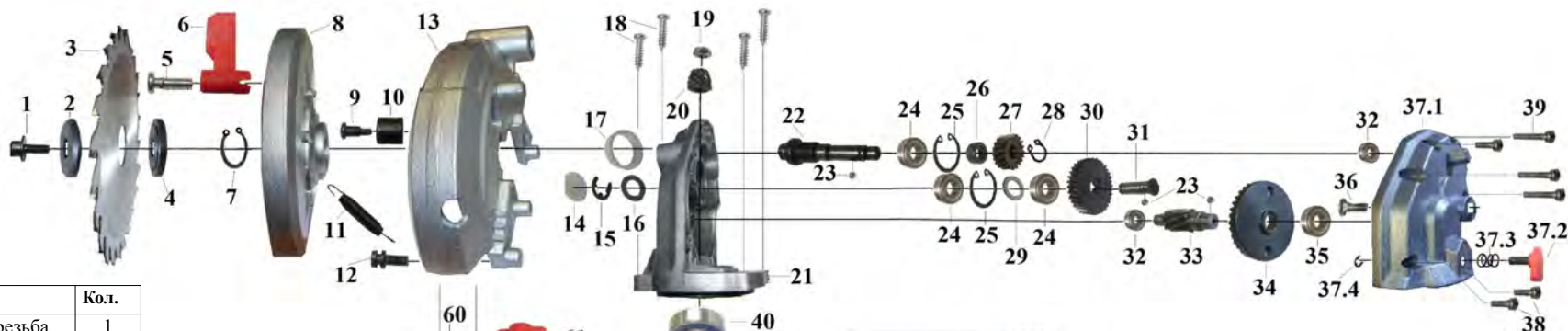


Утверждаю
Начальник ОТО
Козлов П.А.
«___» _____ 20__ г.

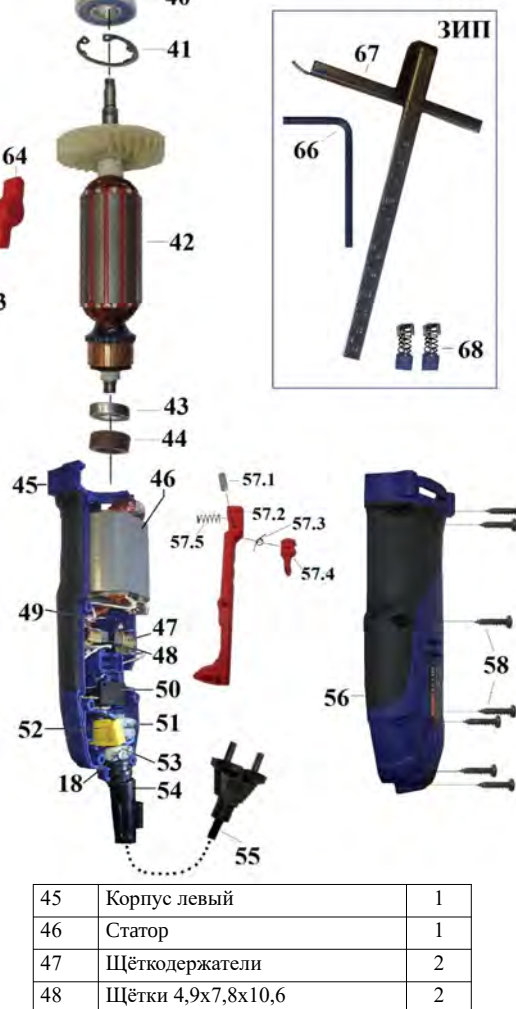
Перечень основных деталей и узлов дрели ручной электрической аккумуляторной ДП-1 МФ

Исполнил:
Зам. начальника ОТО
Клёцкин А.В.



Поз	Наименование	Кол.
1	Винт спец. М6х12 левая резьба	1
2	Фланец внешний	1
3	Диск	1
4	Фланец внутренний	1
5	Винт спец. М4х12	1
6	Ручка кожуха подвижного	1
7	Стопорное кольцо Ø22 наружное	1
8	Кожух подвижный	1
9	Винт специальный М5х5	1
10	Втулка упорная	1
11	Пружина 0,6х6,6х26	1
12	Винт специальный М5х10	1
13	Кожух неподвижный	1
14	Заглушка	1
15	Стопорная шайба 9	1
16	Шайба 0,5х9,3х15,7	1
17	Втулка	1
18	Винт саморез 4х15	6
19	Гайка М5 самоконтрящаяся	1
20	Шестерня Z10	1
21	Корпус редуктора	1
22	Шпindelь	1
23	Шарик Ø3	3
24	Подшипник 609ZZ	3
25	Стопорное кольцо Ø24 внутреннее	2
26	Втулка	1
27	Шестерня Z19	1
28	Стопорное кольцо Ø8 наружное	1
29	Шайба 1х9,5х14,8	1
30	Колесо Z35	1

31	Ось	1
32	Подшипник 607ZZ	2
33	Вал шестерня	1
34	Шестерня Z39	1
35	Подшипник 608Z	1
36	Винт спец М6х12	2
37	Крышка редуктора в сборе	1
37.1	крышка редуктора	1
37.2	фиксатор	1
37.3	пружина 0,6х9,8х12	1
37.4	стопорная шайба 5	1
38	Винт М4х12	3
39	Винт М4х20	3
40	Подшипник 629RS	1
41	Стопорное кольцо Ø30 внутреннее	1
42	Якорь	1
43	Подшипник 607RS	1
44	Компенсатор	1



49	Винт саморез 3х7	4
50	Выключатель MSB-1110-B 250В 10А	1
51	Контактное устройство	1
52	Конденсатор 250V; 0,22µF	1
53	Пластина прижимная	1
54	Трубка защитная	1
55	Электрошнур (2х0,75); L=2м	1
56	Корпус правый	1
57	Клавиша выключатель в сборе	1
57.1	Ось 2,5х14	1
57.2	клавиша	1
57.3	пружина 0,4х6,5х15	1
57.4	фиксатор	1
57.5	Пружина 0,5х4,7х4	1
58	Винт саморез 4х14	7
59	Штифт пружинный 6х35	1
60	Винт М6х10 S5	1
61	Ручка двухлепестковая М6, L38	1
62	Шайба пружинная 6	1
63	Шайба 6	2
64	Ручка двухлепестковая М6, L27	1
65	Основание в сборе	1
65.1	основание	1
65.2	кронштейн (стрелка)	1
65.3	кронштейн верхний	1
ЗИП		
66	Ключ шестигранный S5	1
67	Линейка с параллельным упором	1
68	Щётки 4,9х7,8х10,6	2