

Рекомендации по эксплуатации и уходу за гибкими кроватьными основаниями

Гибкие кроватьные основания «Канapé Плюс 2.1Тц1» рекомендуется эксплуатировать с пружинными или аналогичными по свойствам матрасами, .

Гибкие кроватьные основания рекомендуется эксплуатировать в проветриваемом сухом помещении с температурой воздуха не ниже 10°C.

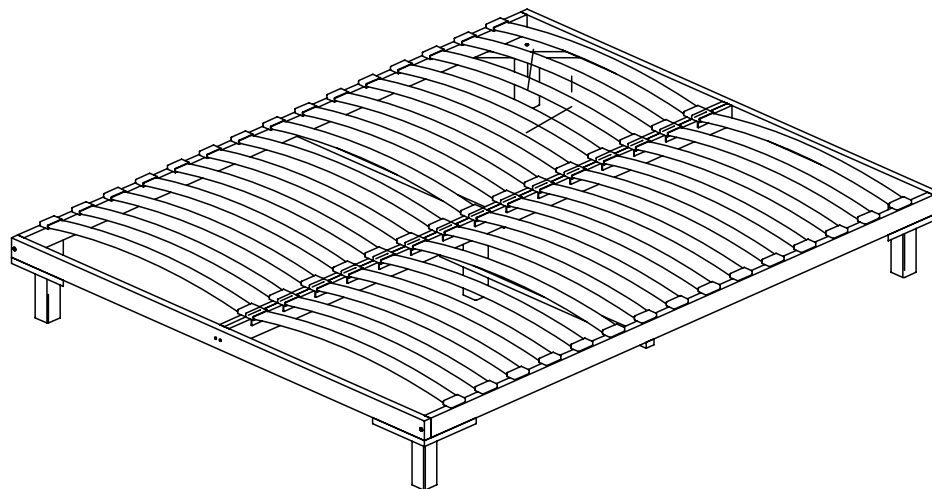
Гибкие кроватьные основания, транспортированные в условиях минусовой температуры, при установке в помещении следует протереть сухой мягкой тканью.

Гибкие кроватьные основания не должны размещаться вблизи отопительных приборов, сырых и холодных стен.

Поверхности деталей оснований кроватьных следует оберегать от попадания влаги, щелочей, ацетона, спирта и т. д., а также от механических повреждений.

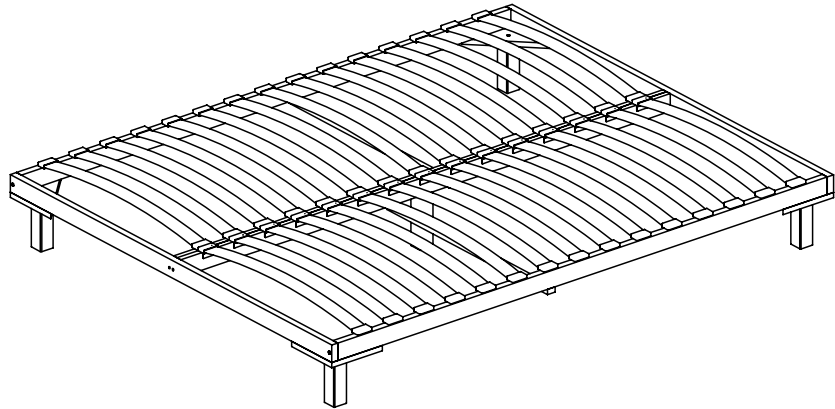
В процессе эксплуатации изделия, по мере необходимости следует периодически подтягивать винты-конфирматы.

Гибкое кроватьное основание серии «Канapé Плюс 2.1Тц1»



Гарантии изготовителя

«Канapé Плюс 2.1Тц1» арт. 153.10.08 – 153.10.28



Гарантия
18 месяцев

при соблюдении условий
транспортировки, эксплуатации
и рекомендаций по уходу.

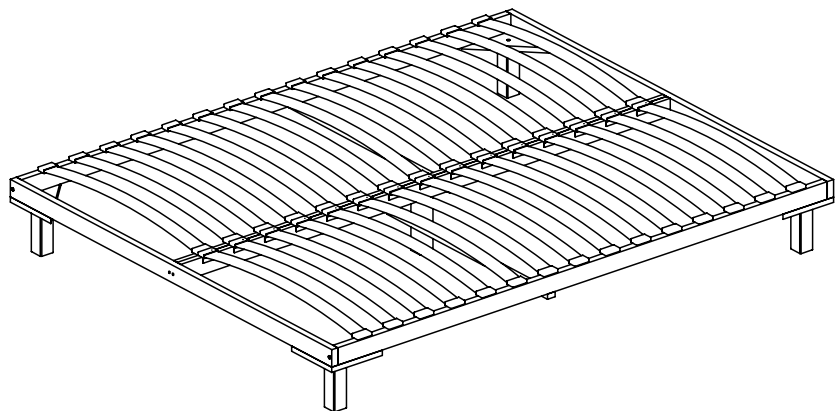
Гибкие кроватные основания не подлежат обязательной сертификации.
Изготовитель гарантирует соответствие изделий ГОСТ 19917-2014 и
ТУ 5680-001-71199560-2016

В течение действия гарантийного срока изготовитель рассматривает
претензии потребителей по качеству изделий и производит их ремонт или
замену.

По дефектам, появившимся из-за несоблюдения потребителями условий
транспортировки, эксплуатации и рекомендаций по уходу за основаниями
кроватьными, претензии не принимаются.

Изготовитель оставляет за собой право вносить изменения в конструкцию
изделия, не ухудшающие его качества и функций.

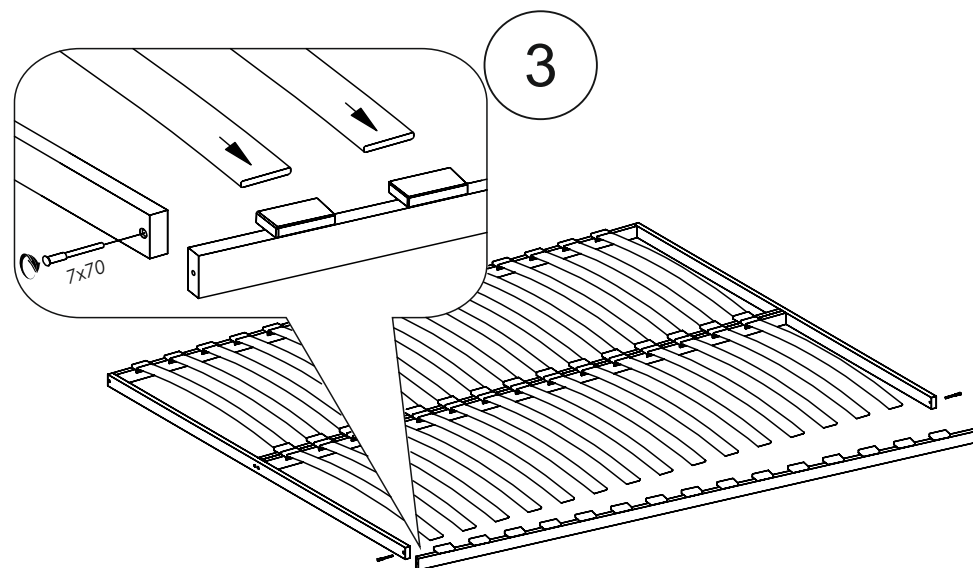
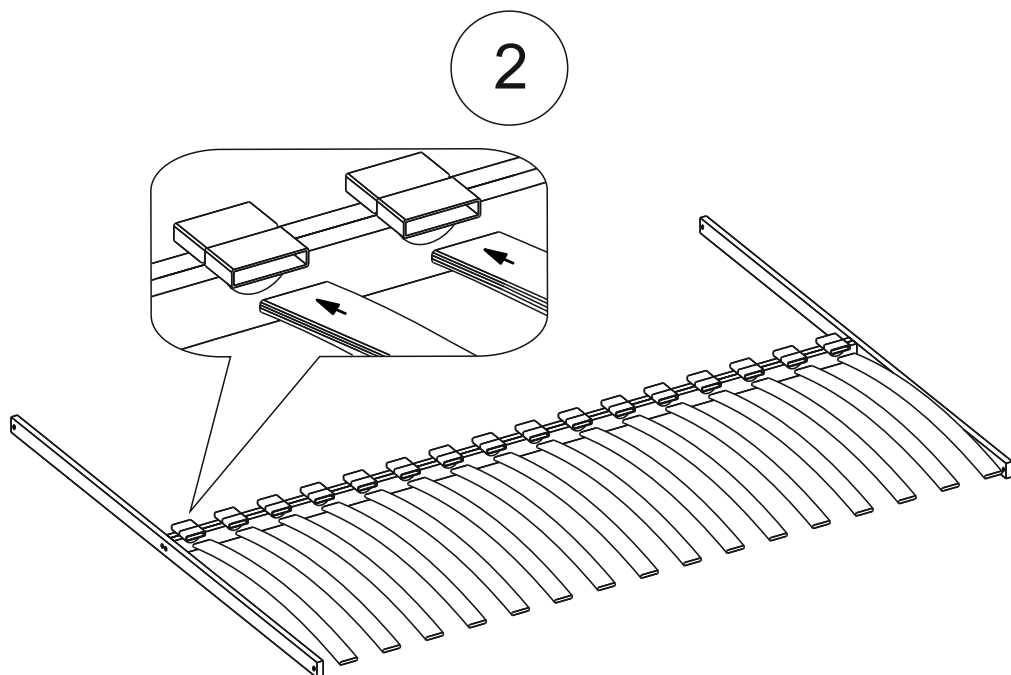
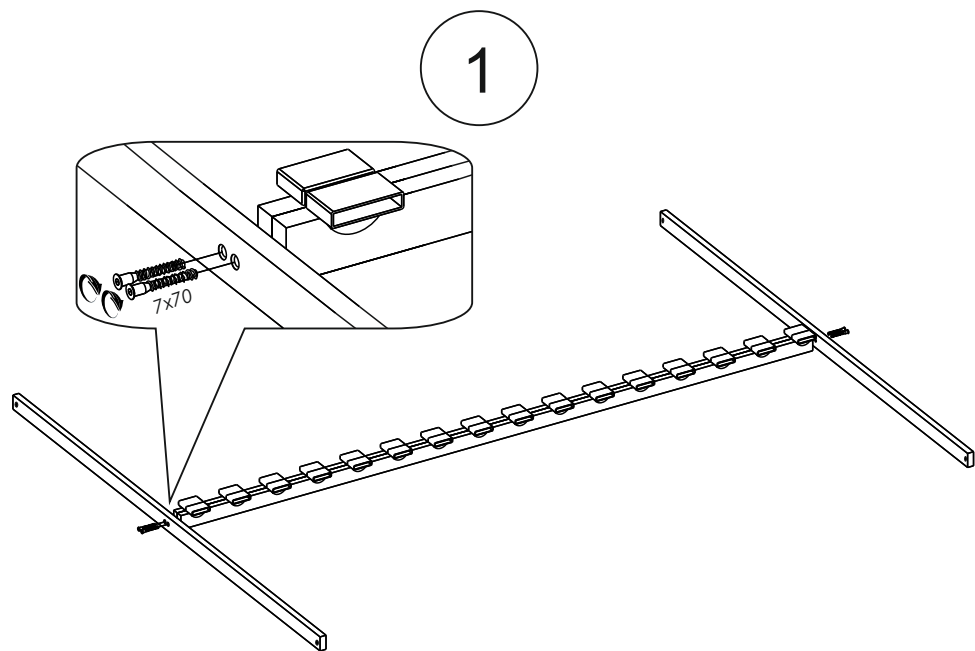
«Канapé Плюс 2.1Тц1» арт. 163.10.08 – 163.10.28



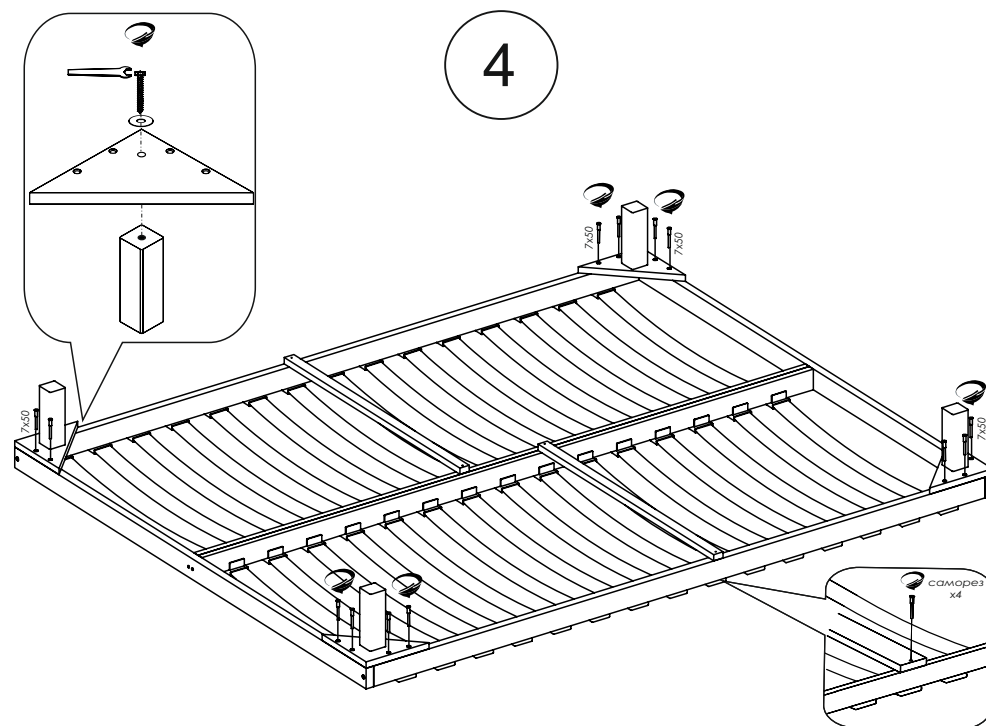
Свидетельство о приемке.

Основание кроватное гибкое соответствует ГОСТ 19917-2014;
ТУ 5680-001-71199560-2016 и признано годным к эксплуатации.

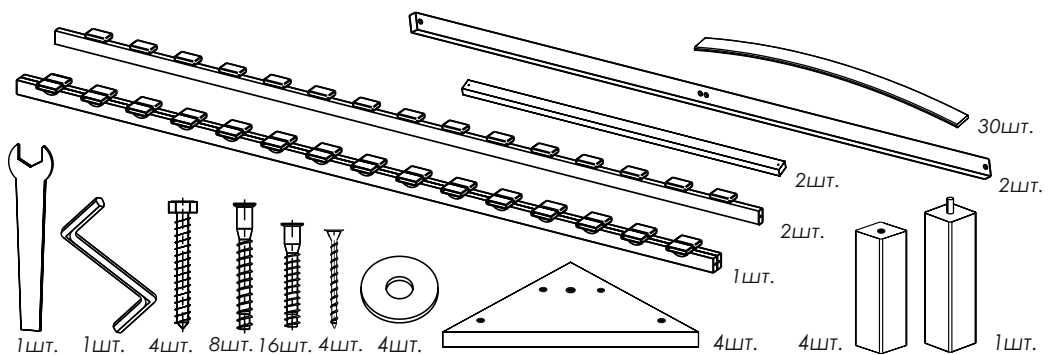
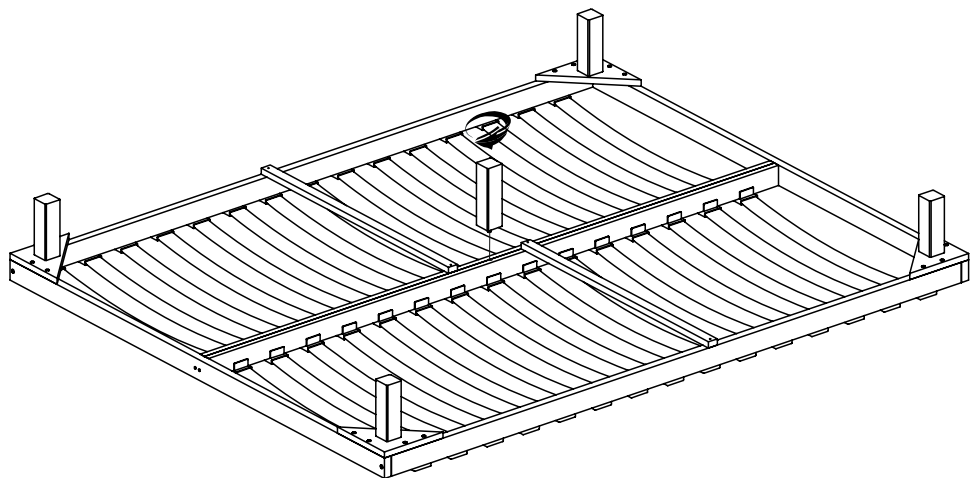
Дата изготовления _____



! - Гнутые планки, необходимо вставлять в латодержатели бокового бруска последовательно, начиная с угла изделия



5



6

