

Реле контроля фаз

Руководство по эксплуатации

ЕВРОАВТОМАТИКА «F&F»

Служба технической поддержки:
РБ г. Лида, ул. Минская, 18А, тел./факс: + 375 (154) 65 72 57, 60 03 80,
+ 375 (29) 319 43 73, 869 56 06, e-mail: support@ff.by
Управление продаж:
РБ г. Лида, ул. Минская, 18А, тел./факс: + 375 (154) 65 72 58, 60 03 81,
+ 375 (29) 319 96 22, (33) 622 25 55, e-mail: sales@ff.by

Назначение

Реле контроля фаз предназначено для защиты электродвигателей и электроустановок, подключенных к трёхфазной сети, в случаях: отсутствия напряжения хотя бы одной из фаз, асимметрии напряжения, снижении значения напряжения от номинального, повреждении контактов контактора.

Принцип работы

Если напряжение в пределах нормы, контакты исполнительного реле 3,8 замкнуты и на контактор управления электродвигателем подается напряжение, управляющее его включением. В случае одной из вышеперечисленных аварийных ситуаций контакты реле размыкаются и контактор отключается.

Включение происходит автоматическое после восстановления сетевого напряжения питания.

В случае повреждения контактов контактора включение изделия происходит после полного снятия напряжения и последующей его подачи.

Технические характеристики

Напряжение питания, В/Гц	3x400/230 / 50
Максимальный коммутируемый ток, А	8 AC1/250V AC
Контакт	1NO
Максимальная мощность нагрузки	см. табл.1
Максимальный ток катушки контактора, А	2
Асимметрия напряжения, В	40...80
Гистерезис, В	5
Напряжение отключения, В	160
Задержка отключения по асимметрии, с	3...5
Задержка отключения, с	0,1
Коммутационная износостойкость, циклов	10 ⁵
Потребляемая мощность, Вт	1,6
Степень защиты	IP20
Степень загрязненности среды	2
Категория перенапряжения	III
Диапазон рабочих температур, °C	-25...+50
Подключение	винтовые зажимы 2,5 мм ²
Габариты (ШxВxГ), мм	35x90x65
Тип корпуса	2S
Масса, г	110
Монтаж	на DIN-рейку 35мм



ВНИМАНИЕ

Изделие следует подключать к трёхфазной сети согласно существующим нормам электробезопасности. Правила подключения описаны в данном руководстве. Работы, связанные с установкой, подключением и регулировкой должны проводиться квалифицированным специалистом после ознакомления с инструкцией по эксплуатации и функциями устройства. Перед началом установки следует убедиться в отсутствии напряжения на подключаемых проводах. Самовольное вскрытие корпуса влечет за собой утрату права на гарантийное обслуживание изделия, а также может стать причиной поражения электрическим током. Изделие должно использоваться по его прямому назначению. По вопросам монтажа и работы устройства обращаться в службу технической поддержки.

CZF-2BR



ТУ ВУ 590618749.017-2012

Панель управления



Комплект поставки

Реле контроля фаз.....1
Руководство по эксплуатации.....1
Упаковка.....1

ВНИМАНИЕ!

Перед подключением изделия к электрической сети (в случае его хранения или транспортировки при низких температурах), для исключения повреждений вызванных конденсацией влаги, необходимо выдержать изделие в теплом помещении не менее 2-х часов.

Подключение

- Отключить напряжение питания;
- Подключить: 1, 2, 3 к входным зажимам контактора, зажим 4 к нулевому проводу, зажимы 5, 6, 7 к выходным зажимам контактора. Провод управления контактором отключить от фазы и подключить к зажиму 8 (напряжение от фазы L3 подключенной к зажиму 3).
- Подать напряжение питания:
- светится зеленый светодиод - напряжение в пределах нормы, можно запустить двигатель,
- светит красный - поврежден контактор. Включение двигателя возможно после отключения всех фаз, устранения дефекта контактора и повторного включения,
- не светятся оба светодиода - отсутствие фазы (фаз), падение напряжения ниже установленного порога,
- проверить работу реле, отключая напряжение в отдельных фазах.

Функциональные особенности

- Контроль асимметрии между фазами.
- Контроль нижнего значения напряжения.
- Контроль состояния контактора.
- Регулируемая асимметрия напряжения.

Обслуживание

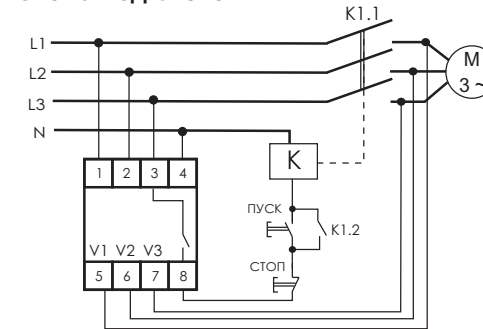
При техническом обслуживании изделия необходимо соблюдать «Правила техники безопасности и технической эксплуатации электроустановок потребителей».

При обнаружении видимых внешних повреждений корпуса изделия дальнейшая его эксплуатация запрещена.

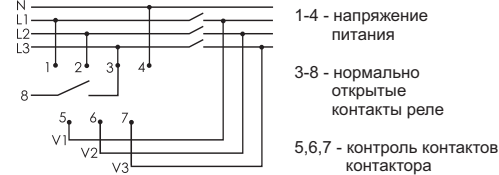
Гарантийное обслуживание производится производителем изделия. Послегарантийное обслуживание изделия выполняется производителем по действующим тарифам.

Перед отправкой на ремонт, изделие должно быть упаковано в заводскую или другую упаковку, исключающую механические повреждения.

Схема подключения



Назначение контактов



Условия эксплуатации

Климатическое исполнение УХЛ4, диапазон рабочих температур от -25...+50 °С, относительная влажность воздуха до 80% при 25°С. Рабочее положение в пространстве - произвольное. Высота над уровнем моря до 2000м. Окружающая среда - взрывобезопасная, не содержащая пыли в количестве, нарушающем работу реле, а также агрессивных газов и паров в концентрациях, разрушающих металлы и изоляцию.

По устойчивости к перенапряжениям и электромагнитным помехам устройство соответствует ГОСТ IEC 60730-1.

Условия транспортировки и хранения

Транспортировка изделия может осуществляться любым видом закрытого транспорта, обеспечивающим сохранение упакованных изделий от механических воздействий и воздействий атмосферных осадков. Хранение изделия должно осуществляться в упаковке производителя в закрытых помещениях с естественной вентиляцией при температуре окружающего воздуха от минус 50° до плюс 50°С и относительной влажности не более 80% при температуре +25°С.

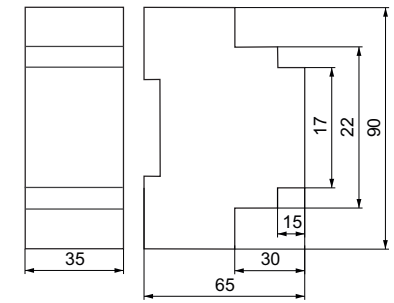
Условия реализации и утилизации

Изделия реализуются через дилерскую сеть предприятия. Утилизировать как электронную технику.

Таблица 1

Ток контактов реле	Мощность нагрузки			
8А	1000W	500W	325W	250W
Активная нагрузка	Категория применения			
	AC-1	AC-3	AC-15	DC-1
	Электро-двигатели	Катушки контакторов	Безиндуктивная нагрузка постоянного тока	24V 230V
8А	2000VA	0,45kW	325VA	8А 0,18А

Размеры корпуса



Требование безопасности

Эксплуатация изделия должна осуществляться в соответствии с требованиями, изложенными в руководстве по эксплуатации.

Перед установкой необходимо убедиться в отсутствии внешних повреждений устройства.

Изделие, имеющее внешние механические повреждения, эксплуатировать запрещено.

Не устанавливайте реле без защиты в местах где возможно попадание воды или солнечных лучей.

Реле должно устанавливаться и обслуживаться квалифицированным персоналом.

При подключении реле необходимо следовать схеме подключения.

Гарантийные обязательства

Гарантийный срок эксплуатации изделия - 24 месяца с даты продажи.

Срок службы 10 лет.

При отсутствии даты продажи гарантийный срок исчисляется с даты изготовления

ООО "Евроавтоматика Фиф" гарантирует ремонт или замену вышедшего из строя изделия при соблюдении правил эксплуатации и отсутствии механических повреждений.

В гарантийный ремонт не принимаются:

- изделия, предъявленные без паспорта предприятия;
 - изделия, бывшие в негарантийном ремонте;
 - изделия, имеющие повреждения механического характера;
 - изделия, имеющие повреждения голографической наклейки;
- Предприятие изготовитель оставляет за собой право вносить конструктивные изменения, без уведомления потребителя, с целью улучшения качества и не влияющие на технические характеристики и работу изделия.

Свидетельство о приемке

Реле контроля фаз CZF-2BR изготовлено и принято в соответствии с требованиями ТУ ВУ 590618749.017-2012, действующей технической документации и признано годным к эксплуатации.

Драгоценные металлы отсутствуют

Штамп ОТК	Дата выпуска	Дата продажи