

## 7. Хранение и зимнее консервирование

В конце сезона разберите систему, слейте всю воду из шлангов, по возможности продуйте систему.

**ВНИМАНИЕ!** При зимнем хранении системы не допускайте перегиба магистрального шланга во избежание повреждений в местах перегиба.

Хранить комплект необходимо в сухом помещении при температуре не менее 3°C.

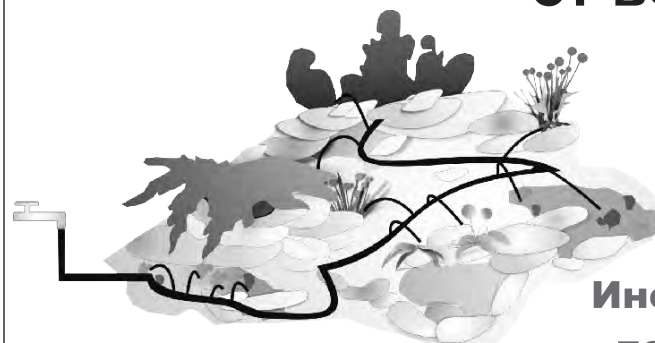
Обратите внимание: чтобы использовать систему в следующем сезоне, рекомендуется ежегодно высаживать растения по одинаковой схеме. Для изменения схемы посадки или расширения площади полива можно дополнительно приобрести расширительный комплект и магистральный шланг для капельного полива «ЖУК»

## 8. Возможные неисправности и способы их устранения

Неисправность	Причина	Способ устранения
Вода не поступает ко всем растениям	Нет давления в системе	Проверьте: - имеется ли достаточное давление в водопроводе; - открыт ли кран; - герметичны ли соединения
	Засорился фильтр тонкой очистки	Открутите гайку на фильтре, извлеките и промойте фильтрующий элемент
Вода не поступает к отдельному растению	Засорилась стрелка	Выньте стрелку из подающего шланга и прочистите
	Засорилась капельница	Замените капельницу

**ЖУК**<sup>™</sup>  
С ЗАБОТОЙ О РАСТЕНИИ

# КАПЕЛЬНЫЙ ПОЛИВ от водопровода с таймером



Изготовлено:  
ООО фирма «Цикл»  
601900, Владимирская обл.,  
г. Ковров, ул. Комсомольская, д. 116 Б  
Тел.: (4922) 77 99 14  
E-mail: cicle@cicle.ru  
www.cicle.ru

## Инструкция по эксплуатации

### 1. Назначение и устройство

Комплект для капельного полива предназначен для организации дозированной подачи водопроводной воды в прикорневую зону растений, устойчивых к «холодному» поливу (капуста, зелень, салат, свекла, морковь, лук, цветы). Система с входящими в состав компенсированными капельницами Dr. Drop, разработанными для присоединения к водопроводу и позволяющими выдерживать высокое давление, не боится перепадов высот на садовом участке и может быть использована в ландшафтном дизайне

### 2. Технические характеристики

Рабочее давление от 1 до 4 атм.

Расход воды на одно растение 4 л/ч

### 3. Комплектация капельного полива.

Список и количество элементов в каждом комплекте смотрите на коробке.

Комплекты для капельного полива «ЖУК» выпускаются в двух комплектациях:

- **Комплект на 30 растений** рассчитан для организации полива на площади 6 кв.м или на клумбе (альпийской горке) диаметром 2м
- **Комплект на 60 растений** рассчитан для организации полива на площади 18 кв.м или на клумбе (альпийской горке) диаметром 3,5м

**ВНИМАНИЕ:** указанные размеры являются ориентировочными, схема раскладки магистрального шланга по участку подбирается индивидуально, при необходимости можно приобрести «Расширительный комплект» капельного полива «ЖУК» и магистральный шланг отдельно.

Гарантия производителя 6 месяцев. При соблюдении правил эксплуатации, сборки и хранения, описанных в настоящей инструкции, срок службы 3 года.

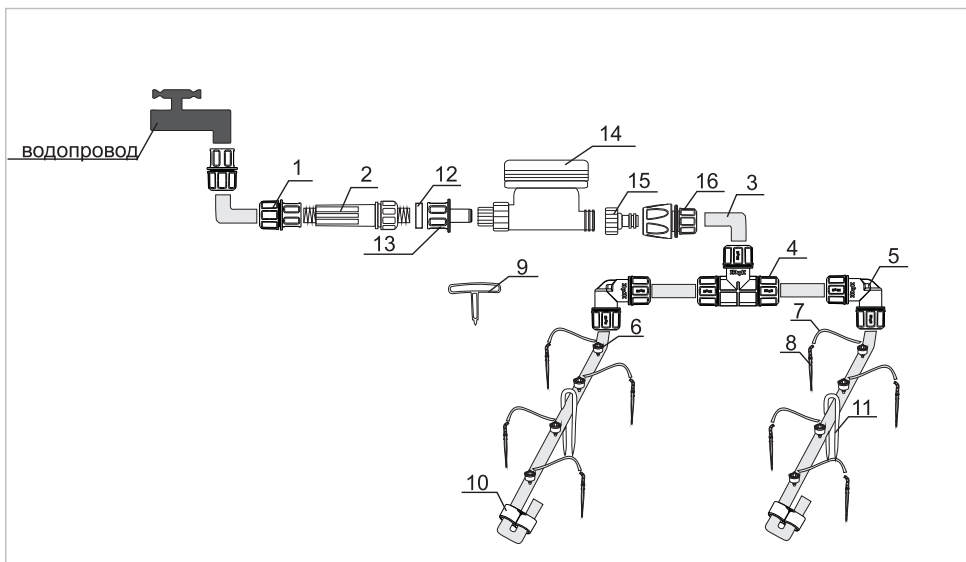


Рис. 1 Принципиальная схема сборки

- |                                |                                      |
|--------------------------------|--------------------------------------|
| 1. Цанговый зажим              | 9. Шило для магистрального шланга    |
| 2. Фильтр тонкой очистки       | 10. Зажим для магистрального шланга  |
| 3. Магистральный шланг 1/2"    | 11. Прижим для магистрального шланга |
| 4. Цанговый тройник            | 12. Уплотнительное кольцо 1/2"       |
| 5. Цанговый уголок             | 13. Переходник                       |
| 6. Компенсированная капельница | 14. Таймер                           |
| 7. Микротрубка                 | 15. Адаптер                          |
| 8. Стрелка с зажимом           | 16. Коннектор                        |

#### 4. Подготовка к работе

Размотайте магистральный шланг, разложите его на гряды и дайте отлежаться несколько часов. Соберите систему согласно схеме на Рис.1 и подключите ее к водопроводу. Шилом проколите в шланге отверстия и вставьте в них капельницы. Соедините капельницы и стрелки микротрубкой. Установите стрелки в землю в прикорневой зоне. Убедитесь, что разложенные шланги не перегибаются. На свободный конец магистрального шланга установите зажим согласно схеме на Рис.2

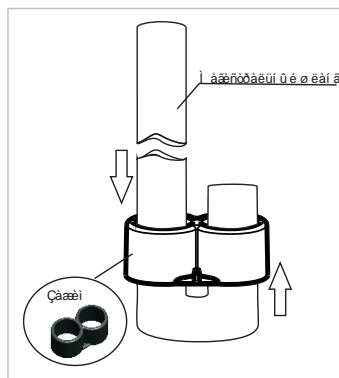


Рис. 2

#### 5. Порядок работы.

Откройте кран, установите таймер в режим ручного полива (см.п. 6) и убедитесь, что из всех стрелок поступает вода. Если вода не поступает, устраните причину согласно п. 8 настоящей инструкции. Периодически прочищайте фильтр: отверните гайку на фильтре, извлеките и промойте фильтрующий элемент.

#### 6. Настройка таймера

##### Порядок работы:

- Для новой программы переключите таймер (продолжительность полива) в положение "Выкл."(см. Рис.3)

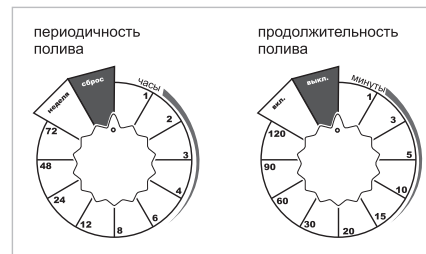


Рис. 3

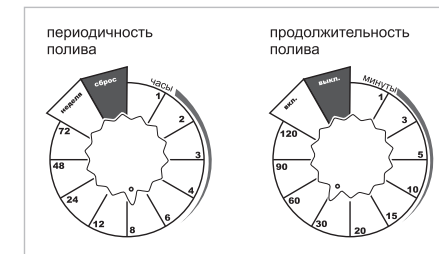


Рис. 4

- Настройте периодичность полива от 1 часа до 7 дней (см. Рис. 4)

**ВНИМАНИЕ! При первой настройке таймер ЖУК начнет полив только через заданное время (если таймер запрограммирован на полив каждые 24 часа, то первый полив начнется через 24 часа) .**

- Настройте продолжительность полива от 1 до 120 минут (см. Рис.4)

4. Для настройки ручного режима поставьте периодичность полива в положение "Сброс", а продолжительность полива в положение "Вкл." В этом режиме вода начнет подаваться немедленно\*. Для остановки подачи воды переведите продолжительность полива в положение "Выкл." (см. Рис. 5)

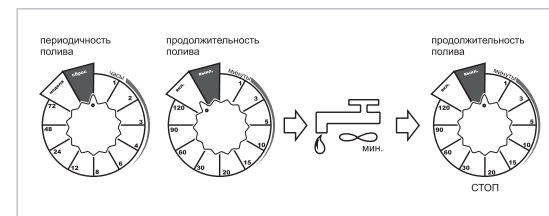


Рис. 5

##### Меры предосторожности при работе с таймером:

- Не использовать внутри помещения
- Рабочее давление от 0 до 8 атм.
- Не использовать при температуре воздуха ниже 0°C
- Использовать только чистую воду
- Максимально допустимая температура воды 40°C.
- Перед долгим отъездом заменить батарейки (2xAAA)
- Не использовать без фильтра

\*Возможна задержка включения/выключения до 5сек.