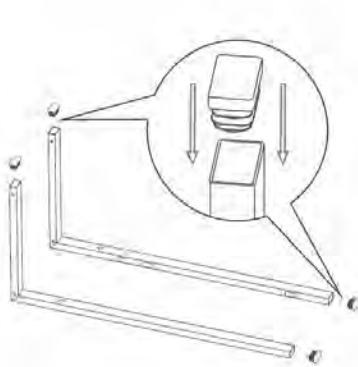


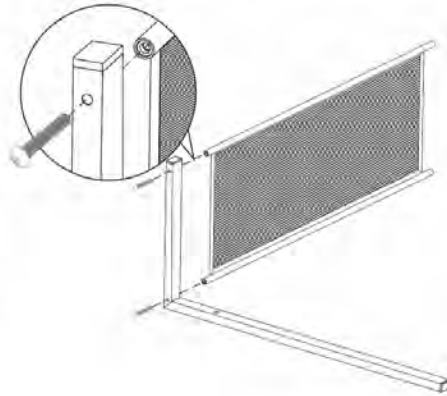
# СХЕМА СБОРКИ

## ВЕШАЛКА С ПОЛКОЙ «ТОРОНТО 22»

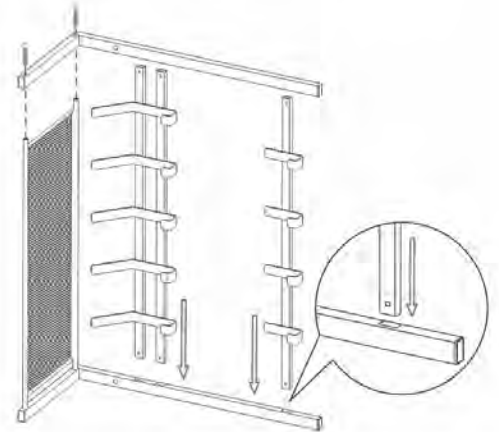
**1** ДО УПОРА ВСТАВЬТЕ ЗАГЛУШКИ В БОКОВИНЫ ИЗДЕЛИЯ СВЕРХУ И СНИЗУ.



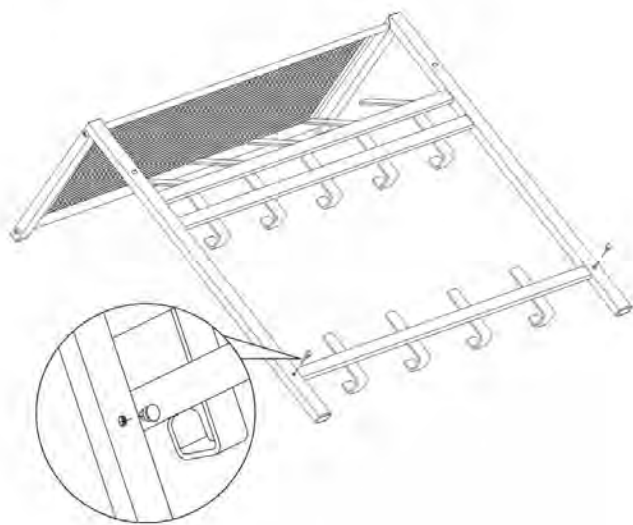
**2** ВСТАВЬТЕ ВЕШАЛКУ В ПРЯМОУГОЛЬНЫЕ ОТВЕРСТИЯ ДО УПОРА В ОБЕ БОКОВИНЫ И ПРИКРУТИТЕ ПОЛКУ ВИНТАМИ СО ВТОРОЙ СТОРОНЫ.



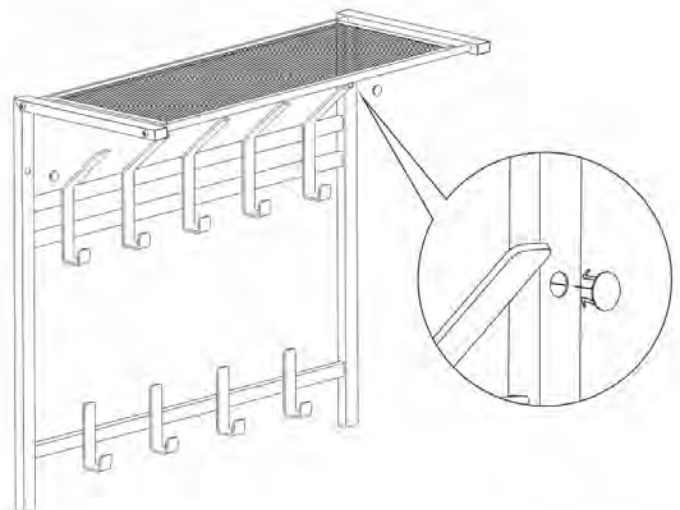
**3** ПОЛОЖИТЕ БОКОВИНУ НА ПОВЕРХНОСТЬ ПРЯМОУГОЛЬНЫМИ ОТВЕРСТИЯМИ ВНУТРЬ, ПРИКРУТИТЕ ВИНТАМИ ПОЛКУ К БОКОВИНЕ С ОДНОЙ СТОРОНЫ.



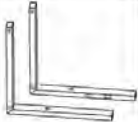








**3** УСТАНОВИТЕ ЗАКЛЁПКИ В ОТВЕРСТИЯ НА ОБОРОТНОЙ СТОРОНЕ ВЕШАЛКИ ДЛЯ ФИКСАЦИИ.



**4** ПРИЛОЖИТЕ СОБРАННУЮ ВЕШАЛКУ С ПОЛКОЙ К СТЕНЕ, ВЫРОВНЯЙТЕ ПО УРОВНЮ И ОТМЕТЬТЕ МЕСТА КРЕПЛЕНИЯ ЧЕРЕЗ СКВОЗНЫЕ ОТВЕРСТИЯ. СДЕЛАЙТЕ ОТВЕРСТИЯ И ЗАКРЕПИТЕ ВЕШАЛКУ КРЕПЕЖОМ, ПОДХОДЯЩИМ ДЛЯ ВАШЕЙ СТЕНЫ. ЗАКРОЙТЕ ОТВЕРСТИЯ ДЕКОРАТИВНОЙ ЗАГЛУШКОЙ.



### КОМПЛЕКТ ПОСТАВКИ

								
БОКОВИНА 2 шт.	ВЕШАЛКА 1 шт.	ВЕШАЛКА НИЖНЯЯ 1 шт.	ПОЛКА 1 шт.	ВИНТ M5x35 4 шт.	ЗАКЛЁПКА 2 шт.	ЗАГЛУШКА 25x15 4 шт.	ДЕКОРАТИВНАЯ ЗАГЛУШКА 2 шт.	КЛЮЧ ШЕСТИГРАННЫЙ 1 шт.