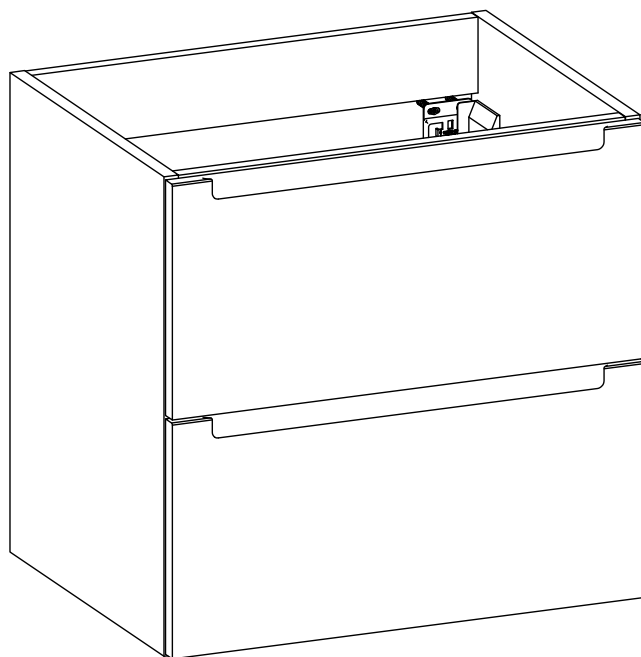


## Тумба для ванной комнаты под раковину

ДИОН 60,70,80,90,100



Изделие поставляется в одной упаковке.

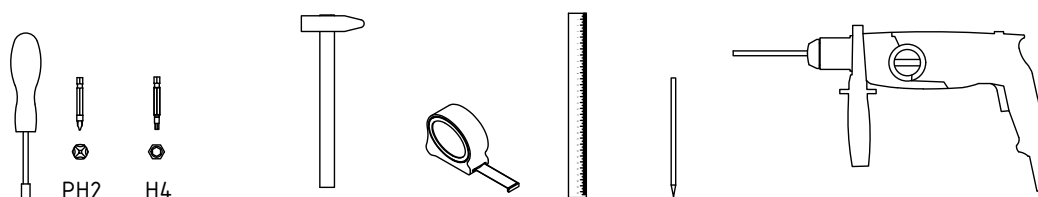
Маркировка каждой упаковки отличается в зависимости от цвета и материала каркаса, ящиков и фасадов.

Изделие данной конструкции и габаритных размеров разработано под конкретные умывальники: Niki 60, Niki 70, Niki 80, Niki 90, Niki 100, Oliveeka S60, Oliveeka S70, Oliveeka S80, Oliveeka S90, Oliveeka S100. Производитель мебели не несёт ответственность за совместимость изделия с умывальниками иных моделей и производителей.

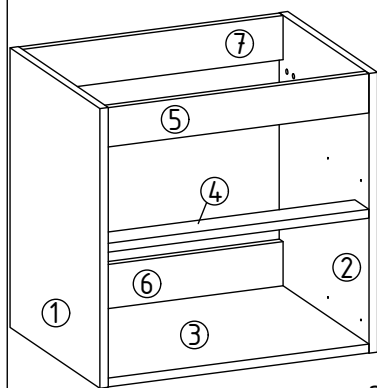
Конструкция данных умывальников предполагает их установку на тумбу при помощи только приклеивания санитарным герметиком, или иным клеем (не входит в комплект изделия). Дополнительных креплений к стене, или к тумбе в конструкции умывальников не предусмотрено изготовителем.

Так же конструкция изделия подойдёт под установку надставного умывальника (чаша) через столешницу.

Минимальный набор дополнительных инструментов для сборки и установки.



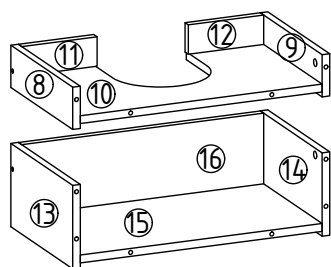
### Составные части каркаса:



Номер элемента	Наименование	Габаритные размеры, мм							Количество, шт
		Длина для ширины(Ш) тумбы					Ширина	Толщина	
		Ш60	Ш70	Ш80	Ш90	Ш100			
1	Боковая стенка левая	570	570	570	570	570	435	18/(19)	1
2	Боковая стенка правая	570	570	570	570	570	435	18/(19)	1
3	Полик нижний	554/(552)	654/(652)	754/(752)	854/(852)	954/(952)	435	18	1
4	Цоколь передний средний	554/(552)	654/(652)	754/(752)	854/(852)	954/(952)	68	18	1
5	Цоколь передний верхний	554/(552)	654/(652)	754/(752)	854/(852)	954/(952)	80	18	1
6	Цоколь задний нижний	554/(552)	654/(652)	754/(752)	854/(852)	954/(952)	90	18	1
7	Цоколь задний верхний	554/(552)	654/(652)	754/(752)	854/(852)	954/(952)	90	18	1

Значения в скобках "(")" для изделия с боковыми стенками из фасадного материала (МДФ-19мм)

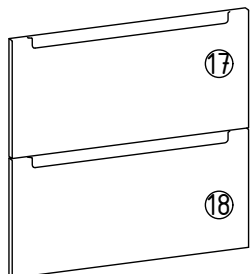
### Составные части ящиков:



Номер элемента	Наименование	Габаритные размеры, мм							Количество, шт
		Длина для ширины(Ш) тумбы					Ширина	Толщина	
		Ш60	Ш70	Ш80	Ш90	Ш100			
8	Боковая стенка кчВ левая	300	300	300	300	300	86	16	1
9	Боковая стенка кчВ правая	300	300	300	300	300	86	16	1
10	Дно кчВ фрез	514/(512)	614/(612)	714/(712)	814/(812)	914/(912)	300	16	1
11	Тыл кчВ левый	160/(159)	210/(209)	260/(259)	310/(309)	360/(359)	60	16	1
12	Тыл кчВ правый	160/(159)	210/(209)	260/(259)	310/(309)	360/(359)	60	16	1
13	Боковая стенка кчЦ левая	300	300	300	300	300	170	16	1
14	Боковая стенка кчЦ правая	300	300	300	300	300	170	16	1
15	Дно кчЦ	514/(512)	614/(612)	714/(712)	814/(812)	914/(912)	283,5	16	1
16	Тыл кчЦ	514/(512)	614/(612)	714/(712)	814/(812)	914/(912)	160	16	1

Значения в скобках "(")" для изделия с боковыми стенками из фасадного материала (МДФ-19мм)

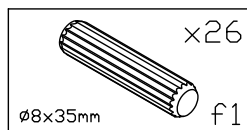
### Фасады:



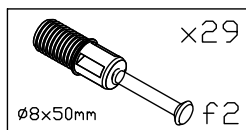
Номер элемента	Наименование	Габаритные размеры, мм							Количество, шт
		Длина для ширины(Ш) тумбы					Ширина	Толщина	
		Ш60	Ш70	Ш80	Ш90	Ш100			
17	Фасад кчВ	586	686	786	886	986	280	19	1
18	Фасад кчЦ	586	686	786	886	986	280	19	1

### Фурнитура:

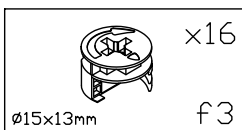
шкант деревянный 8x35



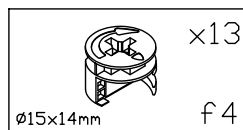
дюбель DU325 Rapid S



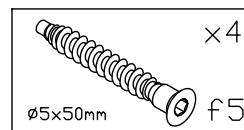
эксцентрик Rastex16



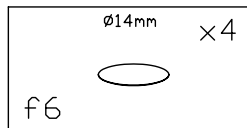
эксцентрик Rastex18



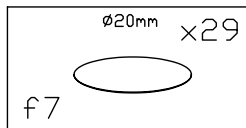
конфирмат



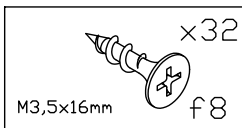
заглушка D14



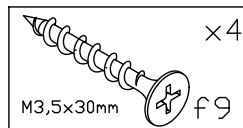
заглушка D20\*



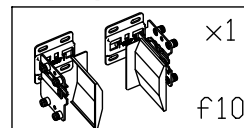
шурup 3,5x16



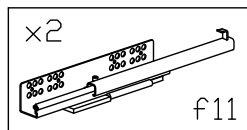
шурup 3,5x30



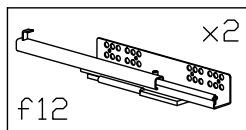
подвес самар807 (комплект)



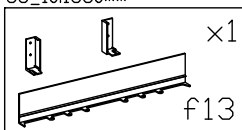
направляющая Quadro L300



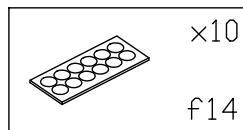
направляющая Quadro R300



гибкий профиль под мойку VOLPATO 35\_10.1660\*\*



отбойник ПВХ клейкий

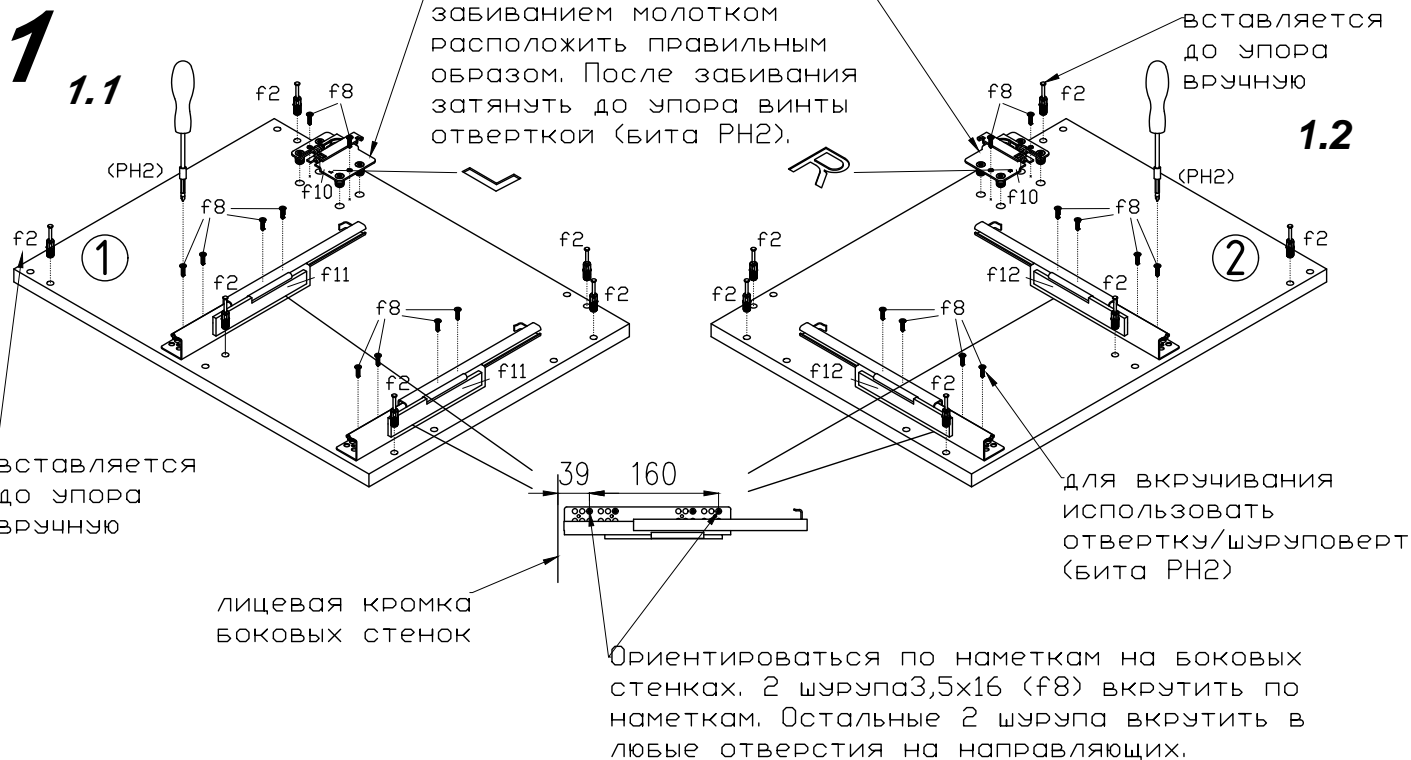


\*В зависимости от цветов используемых материалов в изделии цвета заглушек  $\phi$ 20мм отличаются.

\*\* Профиль прямой. Изгибается по контуру выреза. Цвет белый, или серый.

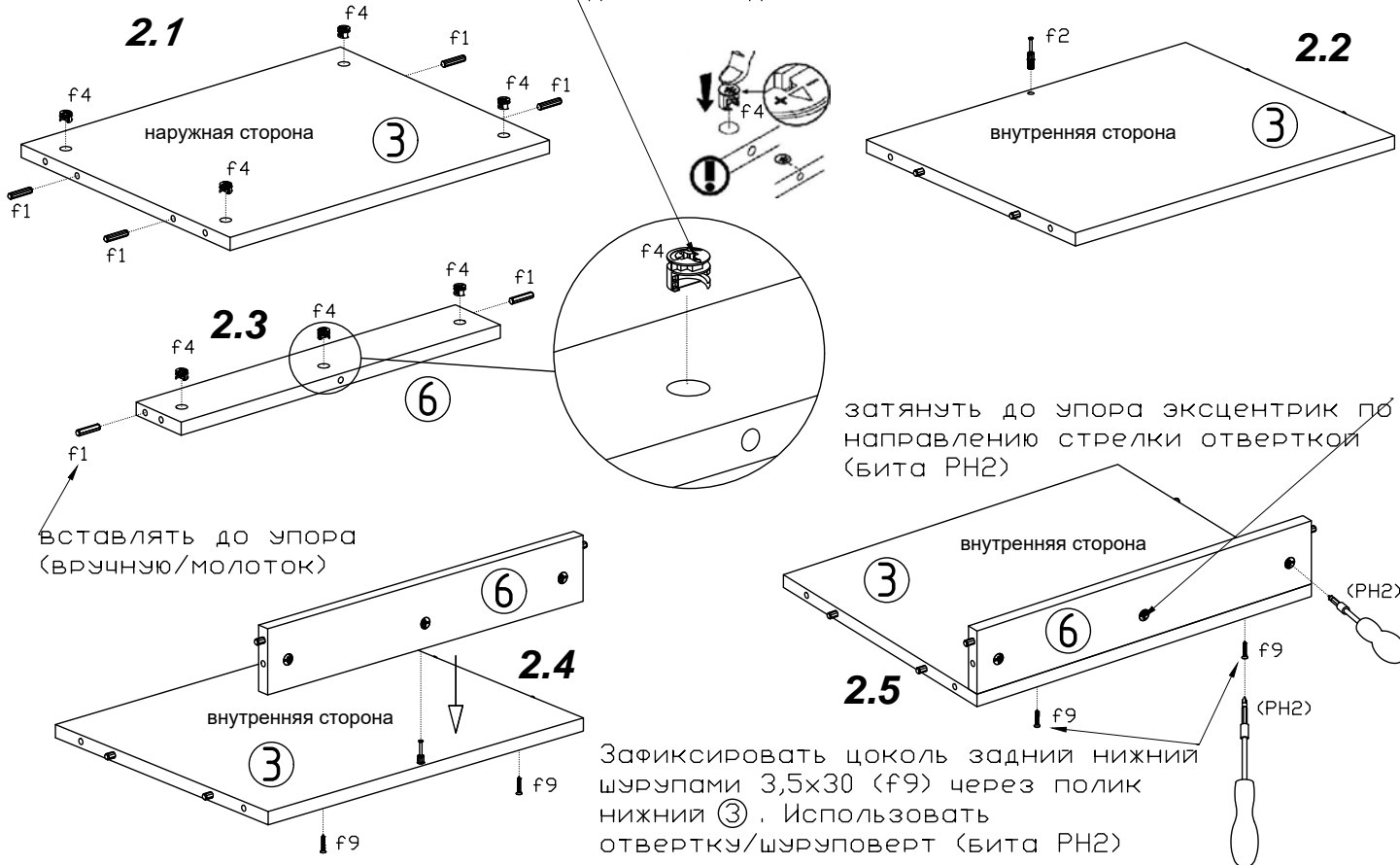
# Очередность сборки.

Сборка элементов каркаса Сборку осуществлять на ровной поверхности как показано на рисунке.

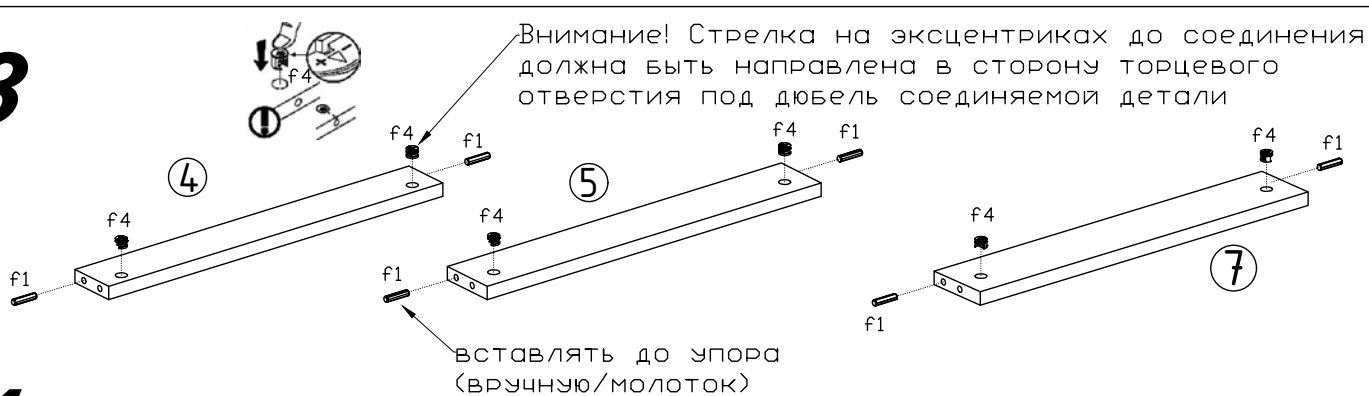


# 2

Внимание! Стрелка на эксцентриках до соединения должна быть направлена в сторону торцевого отверстия под дюбель соединяемой детали



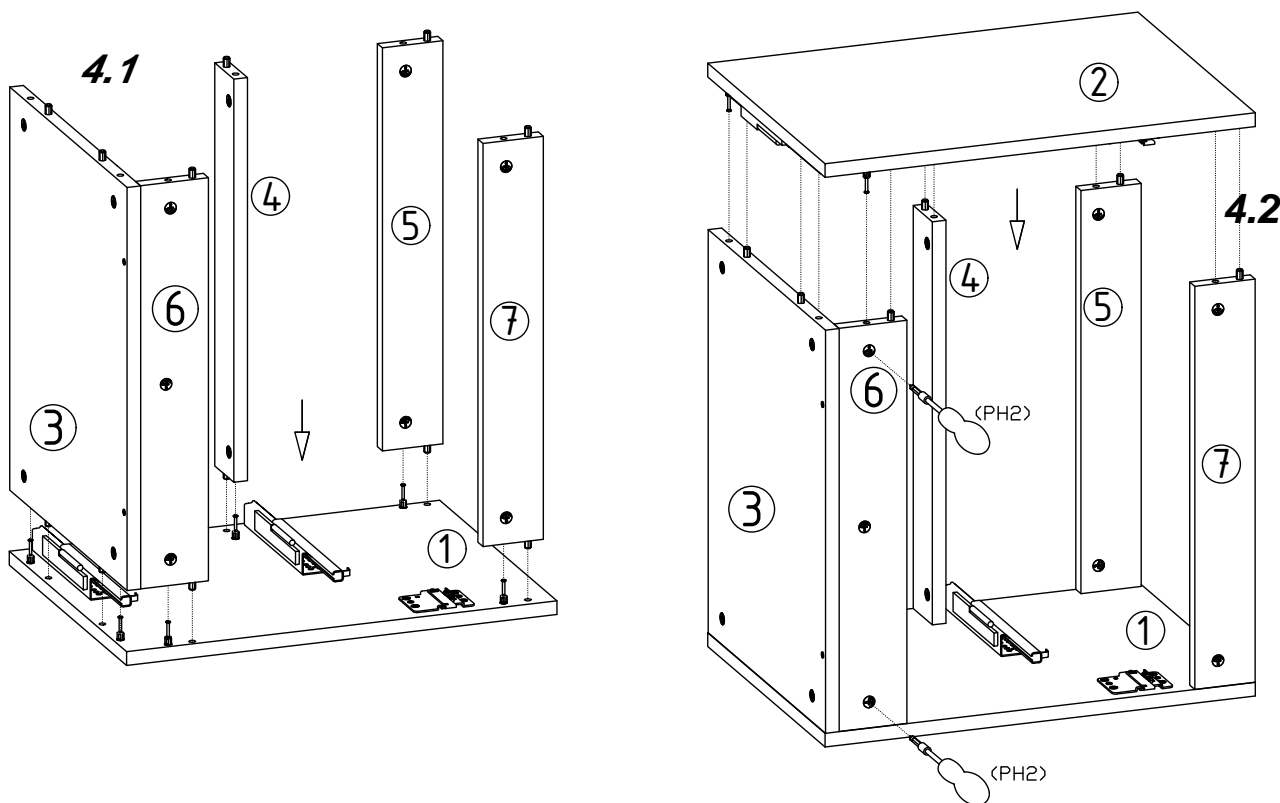
# 3



# 4

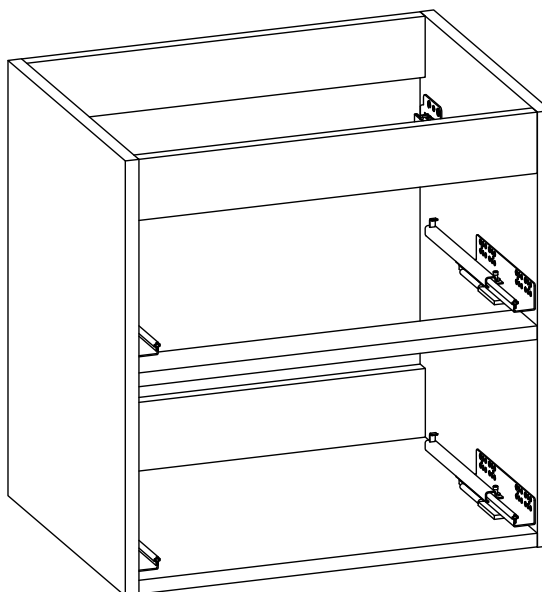
Сборка каркаса "на доку".

К одной из боковых стенок (на рис. боковая стенка левая ①) присоединить детали ③ ④ ⑤ ⑥ ⑦ и зажать соответствующие эксцентрики при помощи отвёртки (дита PH2). Затем сверху присоединить другую боковую стенку (на рис. боковая стенка правая ②) и зажать соответствующие эксцентрики при помощи отвёртки (дита PH2). После этого на эксцентрики (f4) приклеить заглушки (f7) соответствующего цвета.



Сборка каркаса завершена.

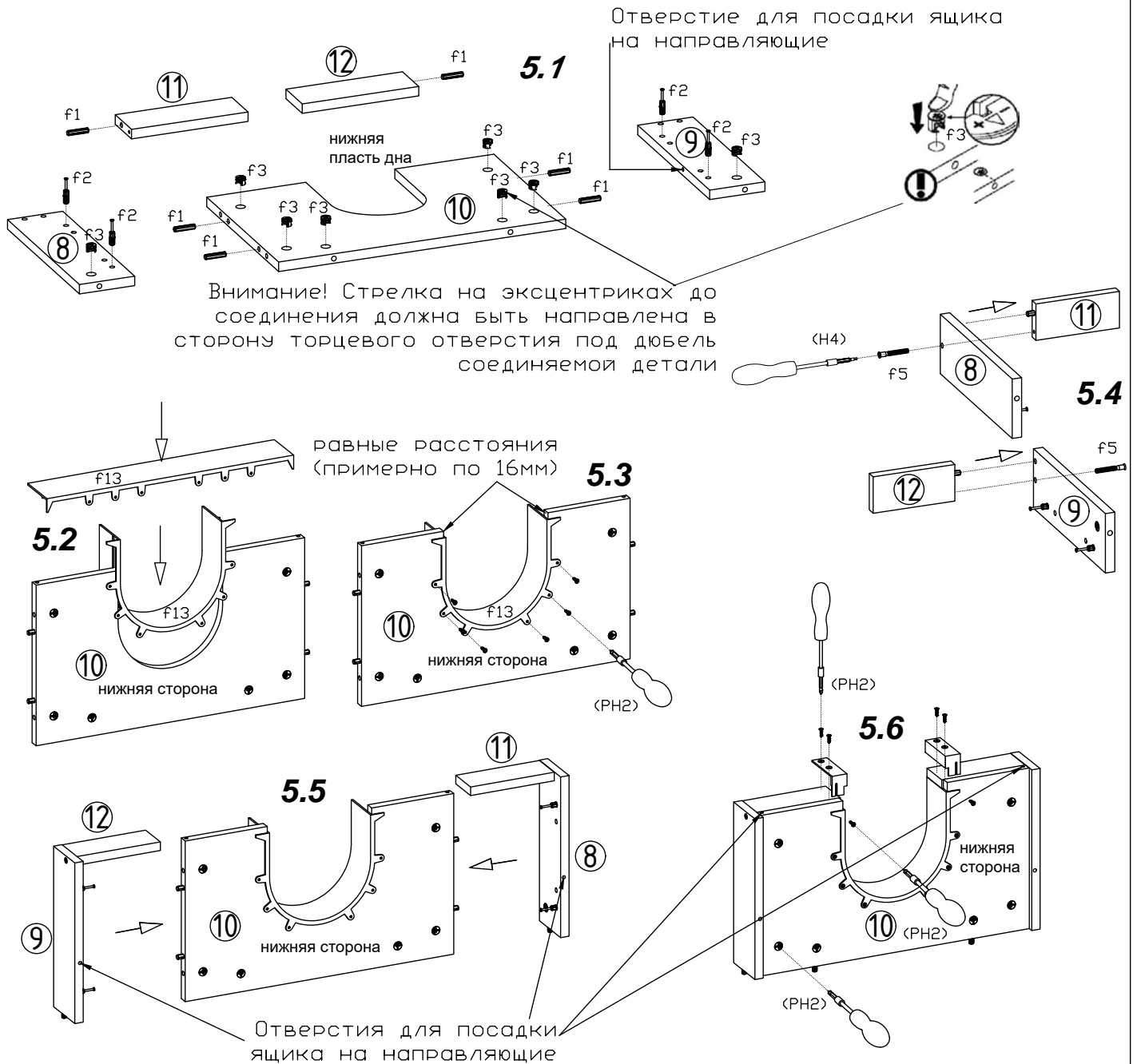
Для навески на стену см. раздел "Навеска каркаса. Описание конструкции подвеса."



# 5

## Сборка ящиков.

Верхний ящик кчВ. Сборку осуществлять на ровной поверхности как показано на рисунке.



Внимание! Стрелка на эксцентриках до соединения должна быть направлена в сторону торцевого отверстия под дюбель соединяемой детали

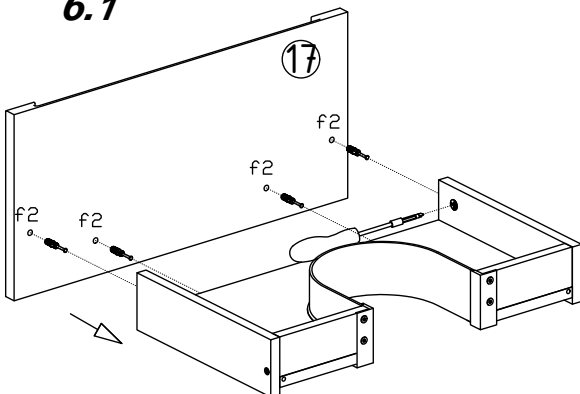
равные расстояния (примерно по 16мм)

Отверстия для посадки ящика на направляющие

# 6

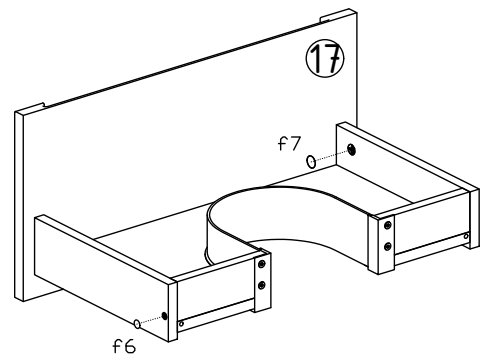
## Соединение фасада с ящиком кчВ.

### 6.1



После сборки на конфирматы (f5) приклеить заглушки (f6), а на эксцентрики (f3) приклеить заглушки (f7) соответствующего цвета.

### 6.2



Сборка ящика кчВ с фасадом завершена.

# 7

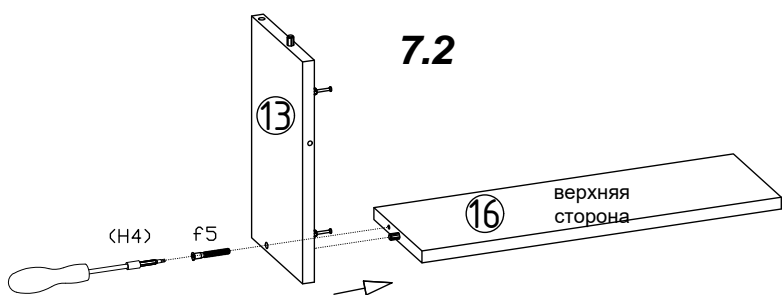
Нижний ящик к/Ц. Сборку осуществлять на ровной поверхности как показано на рисунке.

Отверстия для посадки ящика на направляющие

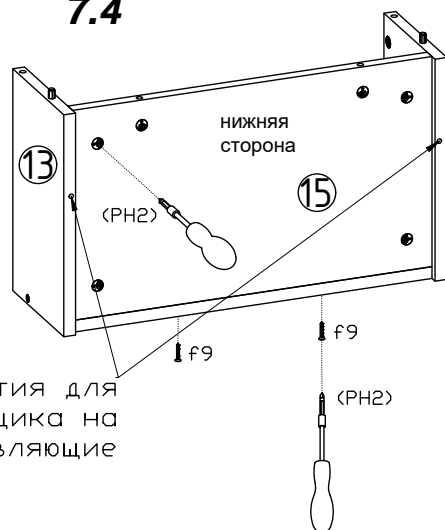
## 7.1



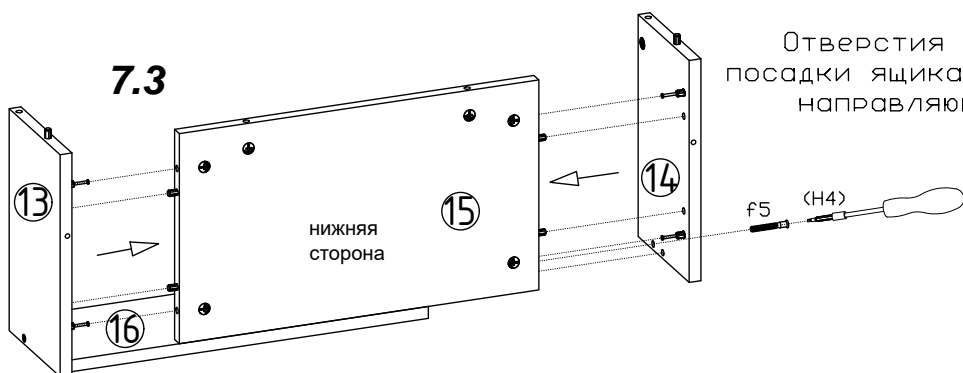
## 7.2



## 7.4



## 7.3

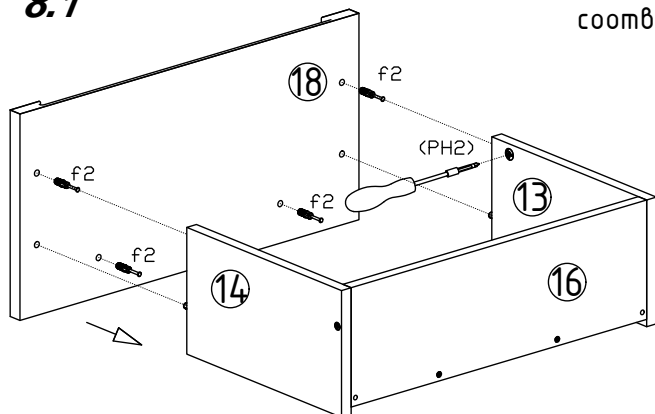


# 8

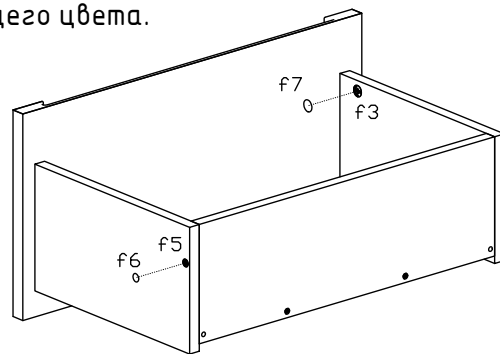
Соединение фасада с ящиком к/Ц.

После сборки на конфирматы (f5) приклеить заглушки (f6), а на эксцентрики (f3) приклеить заглушки (f7) соответствующего цвета.

## 8.1

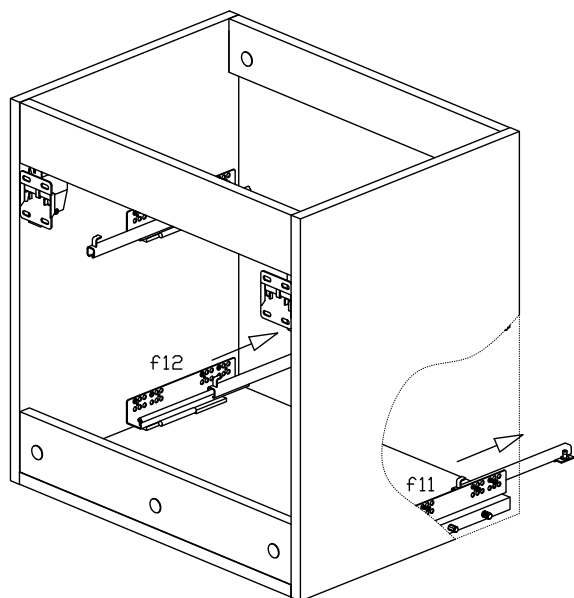


## 8.2



Сборка ящика к/Ц с фасадом завершена.

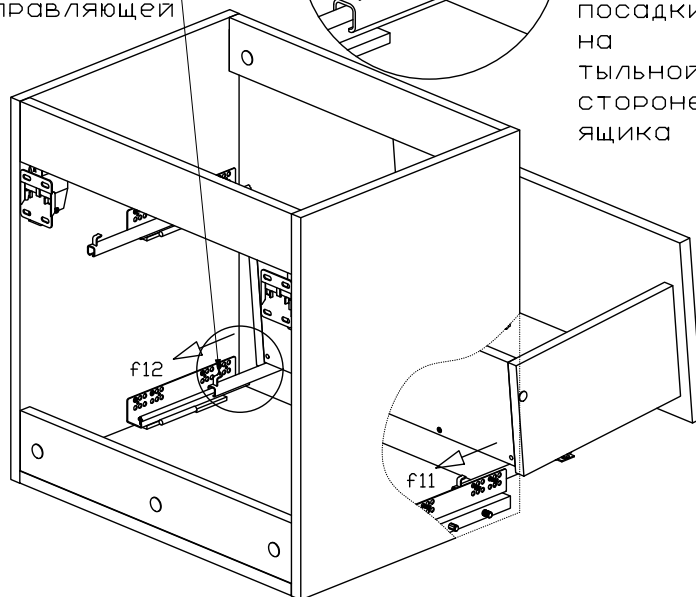
## Установка ящика к4Ц (ящик к4В- аналогично).



"Г"-образный  
выступ на  
направляющей

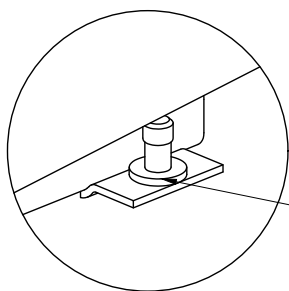


Отверстие  
для  
посадки  
на  
тыльной  
стороне  
ящика

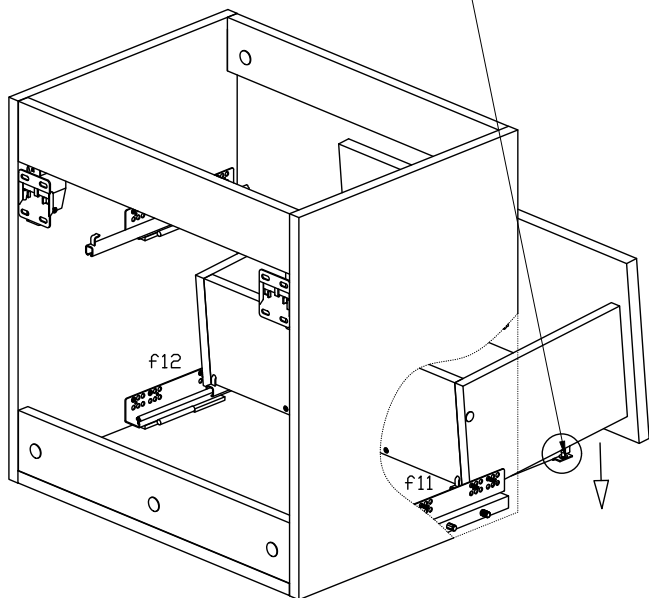


1. Выдвинуть подвижные части направляющих (f11) и (f12).

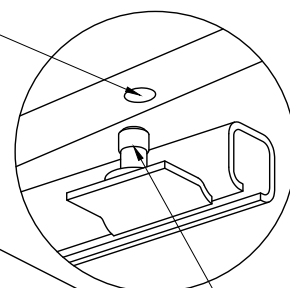
2. Под наклоном 5-10градусов спозиционировать ящик по направляющим (f11) и (f12) и завести его до упора по направляющим. При этом "Г"-образные выступы неподвижных частей направляющих должны войти в соответствующие отверстия для посадки ящика.



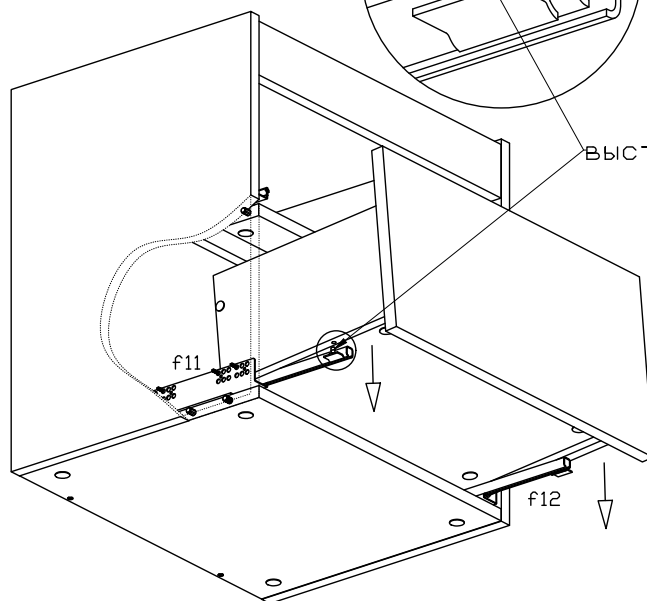
Кольцо  
регулировки  
высоты фасада.



торцевое  
отверстие



ВЫСТУП



3. Опустить ящик до упора на направляющие. При этом выступ на подвижной части каждой направляющей должен войти в соответствующее торцевое отверстие каждой боковой стенки ящика.

Кольцо регулировки высоты фасада служит для выравнивания вертикальных зазоров между фасадами / фасадами и каркасом. Так же для выравнивания зазоров между фасадами по глубине и для обеспечения более тихого закрывания фасадов применяются элементы отбойника ПВХ (f14). Приклеивать их на элементы каркаса, или на фасады в точках их соприкосновения.

## Навеска каркаса. Описание конструкции подвеса.

Для навески каркаса на стену необходимо самостоятельно определить высоту навески от пола с учетом толщины умывальника. Обычно это высота 800–900мм по поверхности умывальника. Для определения положения отверстий под дюбеля (не входят в комплект изделия) для крепления ответных планок подвесов руководствуйтесь схемой.

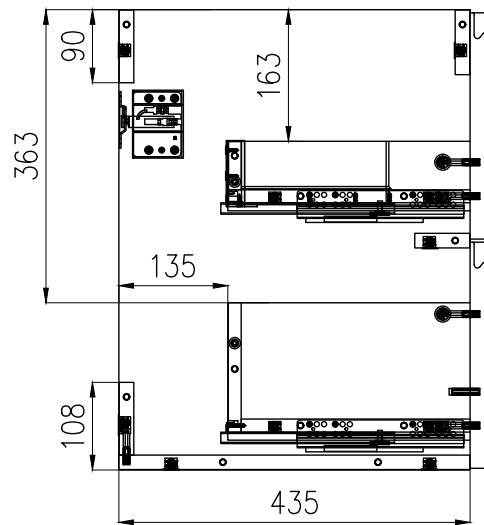
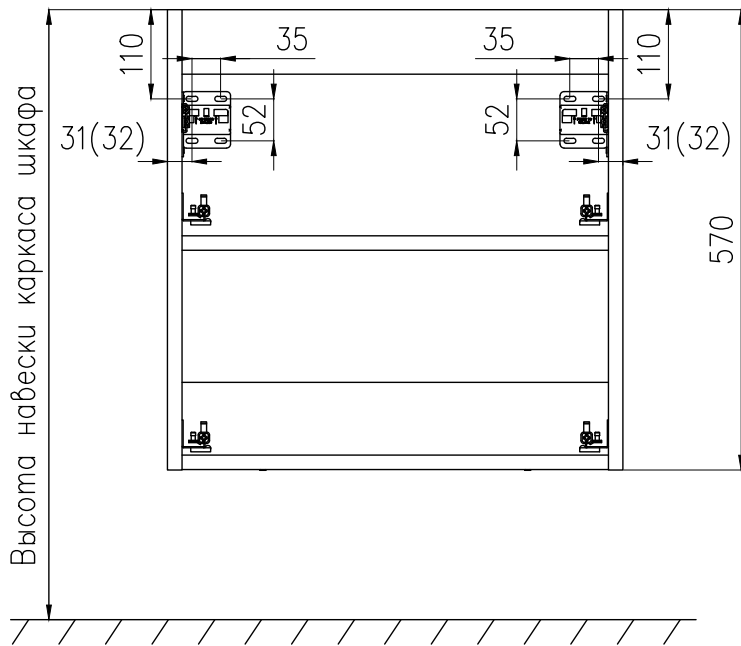


Схема для определения положения коммуникаций (подвод воды, канализация)

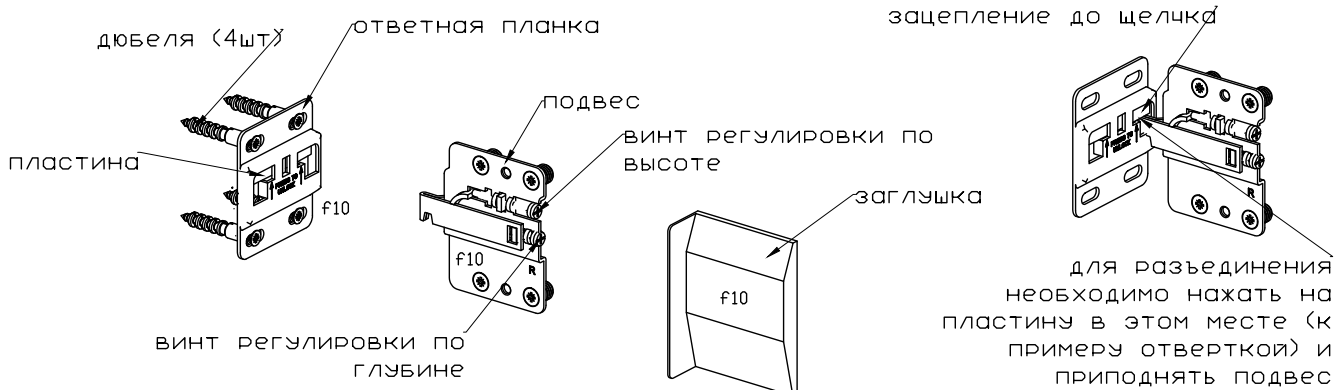
### Описание конструкции подвеса (правого).

Подвес сага807 (f10) состоит из ответной планки, самого подвеса и заглушки.

Ответная планка универсальная как для левого так и для правого подвеса. Подвес и заглушка имеют обозначение в виде латинской буквы "R", или "L" для установки на правую, или на левую боковые стенки соответственно.

Ответная планка фиксируется на стене при помощи дюбелей с винтами (не входят в комплект изделия). Подвес входит в зацепление с ответной планкой. При этом должен произойти щелчок пластины в ответной планке! Пластина фиксирует подвес и предотвращает случайное разъединение. Для снятия изделия с ответной планки необходимо нажать на пластику к примеру плоской отвёрткой в момент разъединения.

Подвес имеет две регулировки: по высоте (верхний винт) и по глубине (нижний винт). Регулировка при помощи отвёртки, и(или) шуруповерта (дита PH2). Для более свободной регулировки можно стараться приподнимать изделие. После всех регулировок на подвесы установить заглушки.



Важно изделие навесить ровно по горизонтали и вертикали (равные значения диагоналей во фронтальном сечении). В лучшем случае неровность может сказаться на разности зазоров между фасадами и каркасом и невозможности их правильной регулировки. В худшем – невозможности открывания фасадов.