



ЗПТК-210-1500

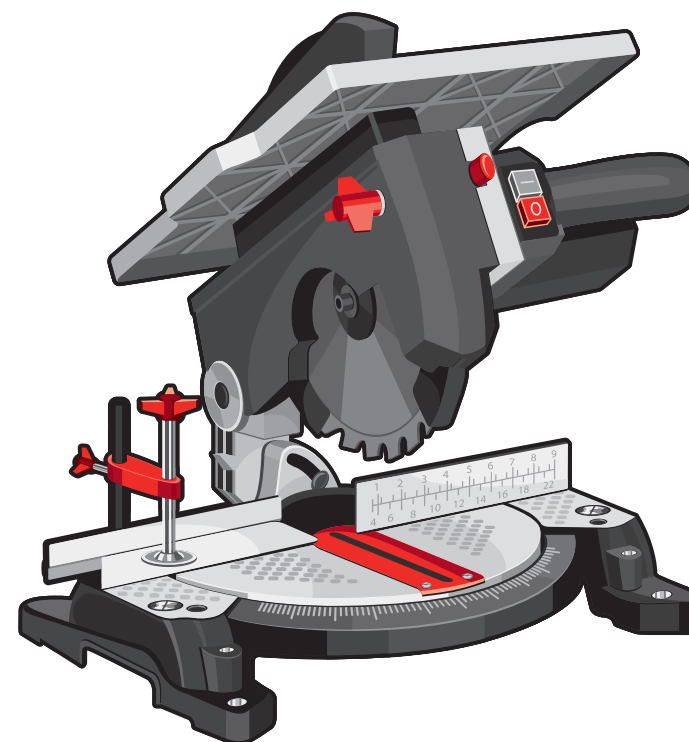


ЗПТК-255-1800



ЗПТК-305-1900

www.zubr.ru



Руководство по эксплуатации

Пила комбинированная

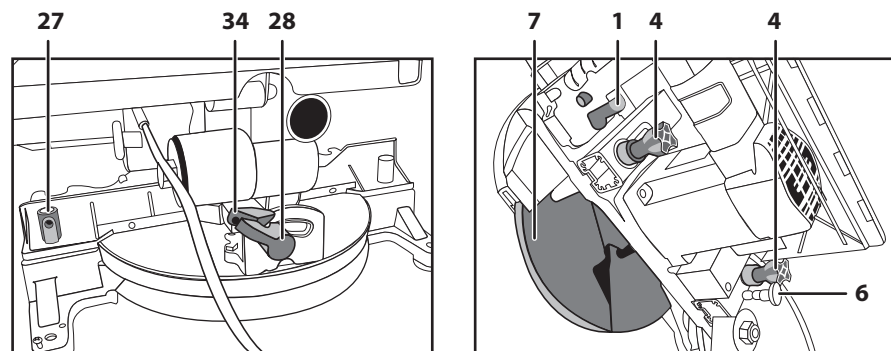
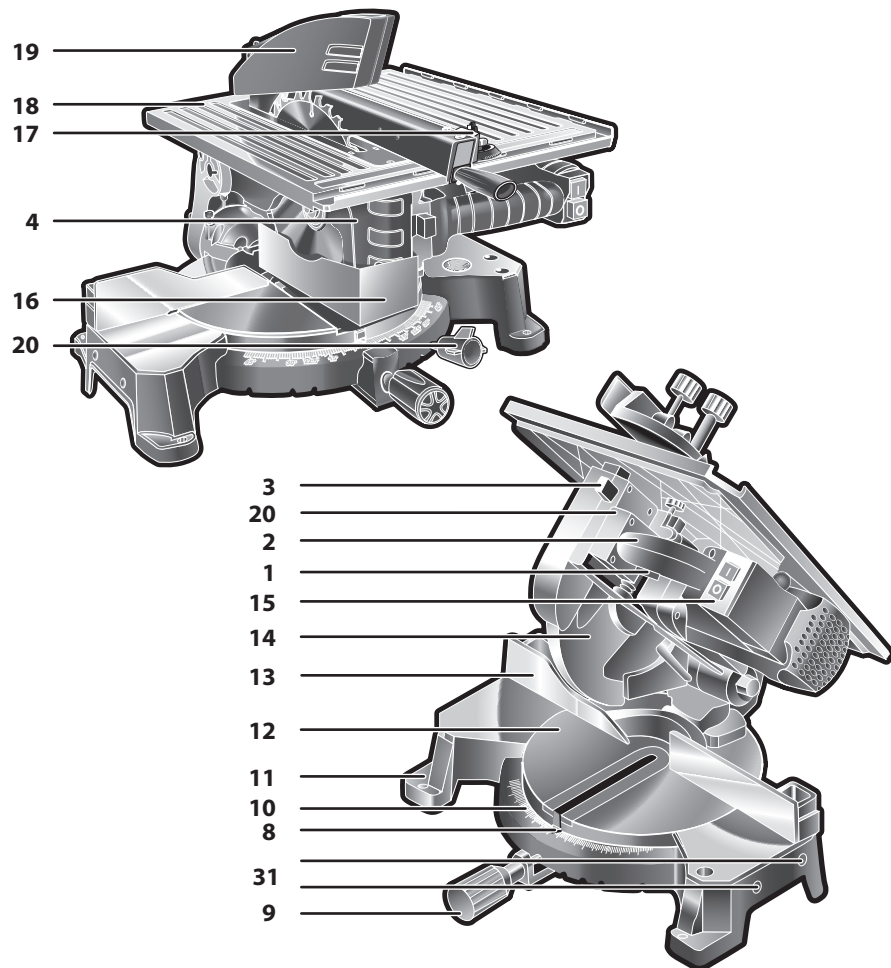
ЗПТК-210-1500 | ЗПТК-255-1800
ЗПТК-305-1900

АО «ЗУБР ОВК» РОССИЯ, 141002, Московская область, г. Мытищи 2, а/я 36

Производитель оставляет за собой право вносить изменения в характеристики изделия без предварительного уведомления. Приведенные иллюстрации не являются обязательными. Ответственность за опечатки исключается.

170521

Версия: 240417

**Уважаемый покупатель!**

При покупке изделия:

- ▶ требуйте проверки его исправности путем пробного включения, а также комплектности согласно комплекту поставки.
- ▶ убедитесь, что гарантийный талон оформлен должным образом и содержит серийный номер изделия, дату продажи, штамп магазина и подпись продавца.

Перед первым включением изделия внимательно изучите настоящее руководство по эксплуатации и строго выполняйте содержащиеся в нем требования. Только так Вы сможете научиться правильно обращаться с изделием и избежите ошибок и опасных ситуаций. Храните данное руководство в течение всего срока службы Вашего изделия.

Помните! Изделие является источником повышенной травматической опасности.

▲ ВНИМАНИЕ

Изделие предназначено для пиления **ТОЛЬКО** заготовок из дерева и производных материалов (фанера, ДСП, ДВП, МДФ, ламинированные панели), а также тонкого алюминиевого профиля.

Во время работы диск и корпус редуктора нагреваются. Не прикасайтесь к ним сразу же по окончании пиления до полного остывания.

Не устанавливайте на изделие несоответствующие или некачественные диски.

Не помещайте руки в область пиления.

Не пилите: заготовки, которые Вы не можете удержать; несколько заготовок одновременно.

по безопасности» и Приложение «Основные инструкции по безопасности». Только так Вы сможете научиться правильно обращаться с инструментом и избежите ошибок и опасных ситуаций.

Изделие предназначено для использования в условиях ремонтных мастерских, кустарного, мелко-серийного, промышленного и других производств в районах с умеренным климатом с характерной температурой от -20 °С до +40 °С, относительной влажностью воздуха не более 80%, отсутствием прямого воздействия атмосферных осадков и чрезмерной запыленности воздуха.

Изделие соответствует требованиям Технических регламентов Таможенного союза:

- ▶ ТР ТС 010/2011 «О безопасности машин и оборудования»
- ▶ ТР ТС 004/2011 «О безопасности низковольтного оборудования»
- ▶ ТР ТС 020/2011 «Электromагнитная совместимость технических средств»

Назначение и область применения

Пила комбинированная (настольная/торцовочная) предназначена для прямого, косого, под наклоном и комбинированного пиления заготовок из тонкого алюминиевого профиля (при установке соответствующего диска), древесины и ее производных (в том числе и с пластиковыми покрытиями) в режимах настольной и торцовочной пилы.

Внимательно изучите настоящее руководство по эксплуатации, в том числе раздел «Инструкции

Настоящее руководство содержит самые полные сведения и требования, необходимые и достаточные для надежной, эффективной и безопасной эксплуатации изделия.

В связи с продолжением работы по совершенствованию изделия, изготовитель оставляет за собой право вносить в его конструкцию незначительные изменения, не отраженные в настоящем руководстве и не влияющие на эффективную и безопасную работу изделия.

Технические характеристики

Артикул	ЗПТК-210-1500	ЗПТК-255-1800	ЗПТК-305-1900
Напряжение в сети питания, В	220±10		
Частота, Гц	50		
Номинальная потребляемая мощность, Вт	1500	1800	1900
Частота вращения на холостом ходу, об/мин	4500	4500	4200
Диаметр пильного диска, мм	210	250	305
Диаметр посадочного отверстия пильного диска, мм	30		
Максимальные размеры пиления, мм			
Пила торцовочная:			
под углом 90°/90°	55 x 120	75 x 130	85 x 180
под углом 90°/45°	55 x 65	75 x 90	85 x 125
под углом 45°/90°	35 x 120	50 x 130	55 x 180
под углом 45°/45°	35 x 65	50 x 90	55 x 125
Пила настольная:			
при 90°	30	40	55
Углы пиления, град:	0...45	0...45	0...45
Диапазон вертикального хода диска, мм	0-30	0-40	0-55
Диаметр пылеотводного патрубка, мм	35		
Размер рабочего стола, мм			
пила настольная	340 x 240	415 x 350	465 x 400
пила торцовочная	370 x 125	475 x 140	500 x 240
Тип электродвигателя	однофазный / коллекторный		
Электромагнитный выключатель	есть		
Пылеотводный патрубок под пылесос	есть		
Класс безопасности по ГОСТ 12.2.007.0-75	II класс		
Уровень звукового давления, дБ	99	96	100
Уровень звуковой мощности, дБ	112	108	113
Уровень вибрации (не более), м/с ²	1.084	2.5	7.07
Масса изделия / в упаковке, кг	9 / 11	15 / 18	19 / 22
Срок службы, лет	5		

Комплект поставки	ЗПТК-210-1500	ЗПТК-255-1800	ЗПТК-305-1900
Пила комбинированная	1 шт.		
Диск пильный (установлен)	1 шт.		
Удлинитель стола	2 шт.		
Продольный упор	1 шт.		
Толкатель заготовки	1 шт.		
Ключ имбусовый	3 шт.	3 шт.	2 шт.
Ключ фланцевый	1 шт.		
Струбцина	1 шт.	1 шт.	1 шт.
Винт-барашек	–	1 шт.	1 шт.
Транспортер	–	1 шт.	1 шт.
Мешок для сбора пыли	1 шт.	1 шт.	1 шт.
Руководство по безопасности	1 экз.		
Руководство по эксплуатации	1 экз.		

⚠ ВНИМАНИЕ

Убедитесь, что на изделии и комплекте принадлежностей отсутствуют повреждения, которые могли возникнуть при транспортировании.

Инструкции по применению

Устройство

- 1 Выключатель (в режиме ПТ*) (кроме ЗПТК-210-1500)
- 2 Рукоятка основная
- 3 Фиксатор головы диска
- 4 Винт-барашек фиксации высоты стола (для ЗПТК-210-1500 барашки с разных сторон диска)
- 5 Патрубок пылеотводный
- 6 Стопорная шпилька головки
- 7 Кожух диска подвижный
- 8 Указатель угла наклона
- 9 Ручка фиксации поворота стола
- 10 Шкала угла поворота стола
- 11 Основание
- 12 Стол поворотный
- 13 Упор фронтальный
- 14 Диск пильный
- 15 Выключатель (в режиме ПН*)
- 16 Вставка защитная диска
- 17 Упор продольный
- 18 Стол рабочий
- 19 Кожух защитный диска (режим ПН)
- 20 Винт фиксации поворотного стола (только для ЗПТК-210-1500)
- 21 Винт крепления подвижного кожуха
- 22 Винт крепления вставки стола
- 23 Винты фиксации упора фронтального
- 24 Ключ специальный
- 25 Болт крепления диска
- 26 Фланец наружный
- 27 Отверстие крепления струбины
- 28 Рукоятка фиксации наклона головы
- 29 Винт фиксации упора продольного
- 30 Винт фиксации транспорта
- 31 Отверстия установки удлинителя стола
- 32 Винт упорный вертикального положения головки

33 Винт упорный наклонного положения головы

34 Указатель угла наклона головы

35 Кожух диска неподвижный

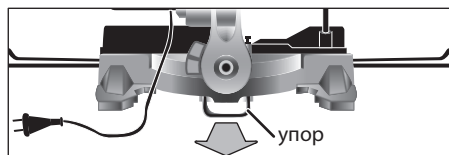
* ПТ – пила торцовочная, ПН – пила настольная

Сборка

⚠ ВНИМАНИЕ

Перед любыми работами по сборке и настройке изделия выключите его и отключите от сети.

Полностью выдвините (кроме ЗПТК-210-1500) рабочий упор в задней части изделия.

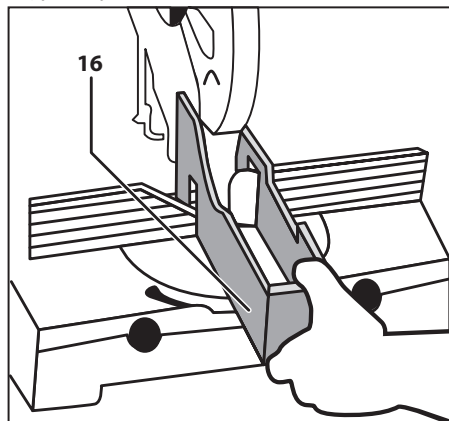


Установите изделие на ровной горизонтальной поверхности и, при необходимости, закрепите его с помощью установленных присосок либо через отверстия в основании.

Выверните (кроме ЗПТК-210-1500) винт-заглушку и установите на его место прилагаемую рукоятку 28.

Перевод изделия в режим ПН:

- ▶ установите стол 12 в исходное положение, для чего отпустите винт 20 и рукоятку 9, поверните стол в положение 0° и затяните рукоятку 9;
- ▶ приведите голову в вертикальное положение, для чего отпустите рукоятку 28 и установите головку вертикально. Затяните рукоятку;



- ▶ установите на стол поворотный 12 защитную вставку 16, зацепив ее за выступы упора 13 и обеспечив совпадение выступа вставки с пазом в столе;

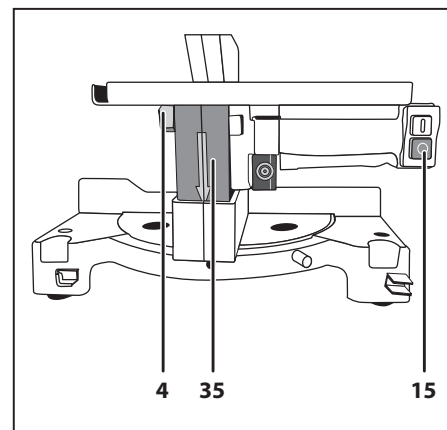
Примечание! Отсутствие защитной вставки 16 не позволяет зафиксировать головку в нижнем положении.

- ▶ нажав кнопку 3, опустите голову диска вниз до упора. Зафиксируйте положение головы, утопив фиксатор 6

Изделие приведено в положение пила настольная.

Перевод изделия в режим ПТ:

- ▶ поверните стол 12 в нулевое положение и затяните рукоятку 9;



- ▶ отпустите винты барашки 4 и максимально поднимите рабочий стол 18. Зафиксируйте стол, затянув крепления 4;

- ▶ установите голову пилы в вертикальное положение, для чего прижмите ее вниз, оттяните стопор 6 и, придерживая рукоятку 2, дайте возможность голове под действием пружины переместиться в верхнее положение. Отпустите стопор 6;

- ▶ снимите вставку 16.

Изделие приведено в положение пила торцовочная.

Примечание! Изделие (кроме ЗПТК-210-1500) автоматически переключает выключатели с 1 на 15 и обратно при переводе пилы из одного положения в другое.

Изделие точно отрегулировано на заводе, однако при транспортировке винты могут ослабеть и точность установки нарушится. Для предотвращения брака в работе, перед началом эксплуатации проверьте следующие настройки:

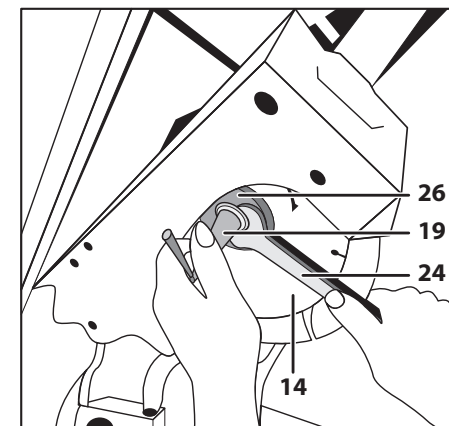
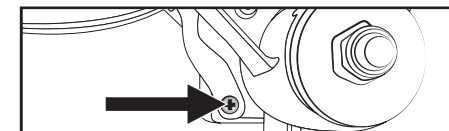
а) Угол установки ограничительного упора наклона на 90°. Угол проверять в режиме ПТ угольником между плоскостью диска и поверхностью поворотного стола;

б) Угол установки ограничительного упора наклона 45°. Угол проверять в режиме ПТ только после установки ограничительного упора наклона на 90°. Угол проверять по шкале наклона, наклонив голову пилы до упора влево;

в) Угол установки фронтального упора. Угол проверять в режиме ПН угольником между плоскостями диска и фронтального упора при установленном в положение 0° поворотном столе.

При нарушении углов установки обратитесь к разделу Периодическое обслуживание настоящего руководства.

На Вашем изделии установлен стандартный пильный диск по дереву. При необходимости замены диска (на новый или для других работ):



- ▶ приведите изделие в режим ПТ;

- ▶ отпустите винт 21 и отведите подвижный защитный кожух 7 диска;

- ▶ заблокировав фланец наружный 26 диска ключом 24, отверните болт 25 крепления пыльного диска имбусовым ключом, поворачивая его по часовой стрелке (левая резьба);

⚠ ВНИМАНИЕ

Диск остро заточен. Будьте внимательны при операциях с ним, используйте защитные перчатки.

- ▶ снимите наружный фланец 26, затем снимите с вала пыльный диск 14 и извлеките его из изделия;

⚠ ВНИМАНИЕ

Помните, что твердосплавные напайки на зубьях пыльного диска хрупки, крайне внимательно обращайтесь с пыльным диском, избегая ударов по напайкам, падений пыльного диска. Перед установкой диска внимательно осмотрите каждую напайку. На них не должно быть трещин, сколов. После установки пыльного диска при работе не следует стоять в плоскости его вращения.

- ▶ установите новый пыльный диск в обратной последовательности;

⚠ ВНИМАНИЕ

Направление вращения диска (указано на самом диске) должно совпадать с направлением вращения шпинделя (указано на кожухе диска).

- ▶ установите наружный фланец 26. Затяните болт вращением против часовой стрелки, удерживая фланец ключом 24;

- ▶ верните подвижный кожух 7 на его место и закрепите винтом 21.

Для надежной фиксации заготовки при пилении, на фронтальном упоре 13 предусмотрены гнезда 27 для крепления струбцины. Вставьте стержень струбцины в гнездо и затяните винт на задней стороне гнезда для закрепления стержня. Отрегулируйте струбцину в соответствии с размером и формой заготовки. Струбцина может быть установлена в упоре как слева, так и справа от пыльного диска.

⚠ ВНИМАНИЕ

Всегда надежно и правильно фиксируйте заготовку при пилении. Отсутствие жесткой фиксации заготовки при пилении может

стать причиной повреждения изделия и порчи заготовки, а также собственных травм.

⚠ ВНИМАНИЕ

Убедитесь в том, что изделие ничем не касается струбцины при опускании и наклоне головки. Если изделие задевает струбцину, последнюю, возможно, следует перенести на другую сторону стола.

При необходимости принудительного отвода пыли, подключите к патрубку 5 мешок для сбора пыли (для ЗПТК-210-1500 в комплект не входит) или шланг пылесоса, при необходимости используя соответствующий переходник (в комплект не входит).

Примечание! В качестве отсасывающего пылесоса рекомендуем пылесосы «ЗУБР» ЗППУ-1400-20 и ЗППУ-1400-30. Указанные модели имеют переходник в комплекте, а также оборудованы розеткой для подключения электроинструмента и системой автоматического старта при включении в работу подключенного инструмента.

При необходимости транспортировки пыли приведите ее в положение ПН.

Подготовка к работе

В режиме ПН

Установка необходимой глубины пиления:

- ▶ отпустите винты-барашки 4 и установите высоту стола в соответствии с необходимой глубиной пиления. Затяните винты.

Примечание! Глубина пропила определяется как перпендикуляр от поверхности стола 18 до вершины самого верхнего зуба.

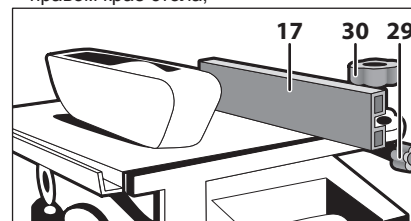
Установка (при необходимости) направляющей 17:

только для ЗПТК-210-1500:

- ▶ установите продольный упор, закрепив его на верхнем рабочем столе;

кроме ЗПТК-210-1500:

- ▶ установите направляющую транспортера в соответствующий паз на переднем или правом крае стола;



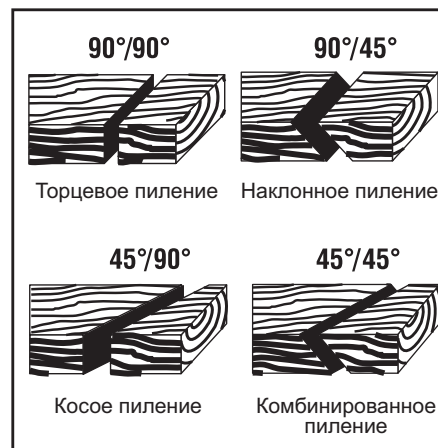
- ▶ установите на транспортер упор продольный, вставив шляпки винтов фиксатора в паз упора. Затяните гайки-барашки;

- ▶ для установки необходимой ширины пиления отпустите винт(ы) 29, по шкале стола рабочего 18 установите необходимую ширину пиления и затяните винт(ы);

- ▶ для установки необходимого угла косого пиления (кроме ЗПТК-210-1500) отпустите винт 30, по шкале транспортера установите необходимую ширину пиления и затяните винт.

В режиме ПТ

Приведите изделие в необходимое положение пиления:



Торцевое пиление

Ослабьте винт 9 фиксации поворотного стола и отпустите (только для ЗПТК-210-1500) винт 15. Нажав (кроме ЗПТК-210-1500) кнопку винта 9, поверните стол до совмещения указателя угла поворота, установленного на поворотном сто-

ле, с делением 0° на шкале 10 угла поворота, нанесенной на станине. Отпустив (кроме ЗПТК-210-1500) кнопку винта 9, зафиксируйте положение винтом 9 фиксации поворотного стола.

Наклонное пиление

С помощью Вашего изделия можно пилить с левым наклоном под углом от 0° до 45°.

Отпустите ручку 28 фиксации угла наклона и установите по шкале заданный угол наклона. Зафиксируйте его, затянув ручку.

Косое пиление

Изделие позволяет производить и косое пиление под углом до 45° влево и вправо.

Для выполнения косого пиления поверните стол 12 на необходимый угол согласно описанному выше.

Комбинированное пиление

Комбинированное пиление – это процесс, при котором пиление происходит одновременно под косым и наклонным углами. Комбинированное пиление может осуществляться под наклонными углами от 45° до 90° влево и косыми углами от 90° до 45° влево и вправо.

⚠ ВНИМАНИЕ

Всегда фиксируйте изделие в заданных углах винтами фиксации наклона головы и поворота стола.

На Вашем изделии предустановлен стандартный пыльный диск по дереву. При необходимости установки диска, соответствующего предстоящей работе, замените диск согласно разделу Сборка.

Перед началом работы:

- ▶ убедитесь, что пыльный диск не имеет механических повреждений, надежно закреплен на валу и не заблокирован;
- ▶ уберите ключи и другие предметы от вращающихся частей изделия;
- ▶ подготовьте обрабатываемую заготовку и убедитесь в отсутствии в ней металлических предметов (гвоздей, шурупов и т.п.);
- ▶ надежно зафиксируйте (в режиме ПТ) обрабатываемую заготовку. Примите меры, чтобы исключить отгибание (вызывает неровное отламывание или травмы при падении) надрезанной заготовки. Установите, при необходимости, прилагаемые удлинители стола,

установив их в отверстия **31** на корпусе, и зафиксируйте винтами;

- ▶ приготовьте и оденьте средства защиты (очки, перчатки, наушники).

Порядок работы

Подключите изделие к электрической сети.

⚠ ВНИМАНИЕ

Во избежание травм и повреждений, перед подключением изделия убедитесь, что клавиши выключателей **1** (в режиме ПТ) и **15** (в режиме ПН) находятся в выключенном положении.

В режиме ПТ

Для включения изделия нажмите и удерживайте (кроме ЗПТК-210-1500) клавишу выключателя **1** или нажмите и отпустите (для ЗПТК-210-1500) клавишу «I» выключателя **15**.

Примечание! Во избежание повреждения изделия и выхода его из строя не начинайте работу до **ПОЛНОЙ** раскрутки диска.

Положите заготовку на рабочий стол, зафиксируйте (при необходимости) ее струбциной и, нажав кнопку **3** блокировки головы, опустите ее для начала пиления.

⚠ ВНИМАНИЕ

Во избежание травм и повреждений, при опускании головы не откидывайте кожух диска вручную - он откроется автоматически. **НИКОГДА** не снимайте защитный кожух и не держите его открытым. **НИКОГДА** не используйте изделие с неисправным защитным кожухом или без него.

По окончании пиления выключите изделие, отпустив выключатель **1**, и дождитесь полной остановки диска, прежде чем вернуть голову в верхнее положение.

⚠ ВНИМАНИЕ

В процессе наклонного пиления может случиться, что отпиленный кусок останется около боковой поверхности диска. Если диск поднимать в то время, пока он вращается, то этот кусок может зацепиться за зубья диска, что приведет к его выбрасыванию с большой скоростью.

В режиме ПН

Для включения изделия нажмите кнопку «I» выключателя **15**.

Примечание! Во избежание повреждения изделия и выхода его из строя не начинайте работу до **ПОЛНОЙ** раскрутки диска.

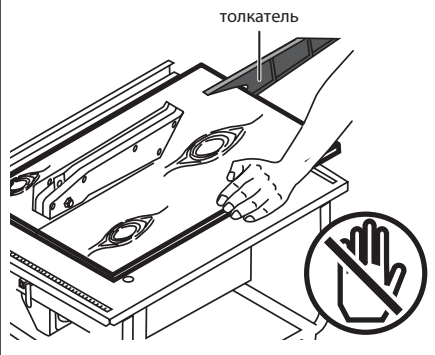
Примечание! Выключатель изделия – электромагнитного типа. При пропадании напряжения сети и последующем его появлении изделие не включится самостоятельно. Для включения изделия в этом случае повторно нажмите кнопку «I».

Положите один конец заготовки на рабочий стол, прижмите ее к направляющей (при отрегулированных ширине и углу пиления) и начните подачу (с помощью толкателя) заготовки к диску.

⚠ ВНИМАНИЕ

Во избежание травм и повреждений оператора не откидывайте кожух **19** диска при подаче заготовки – он откроется автоматически.

Примечание! Для большей безопасности при подаче заготовки всегда используйте прилагаемый толкатель.



⚠ ВНИМАНИЕ

При пилении всегда **КРЕПКО** удерживайте заготовку.

При работе с изделием следите за оборотами двигателя. Падение оборотов на 20% и более свидетельствует о перегрузке. В этом случае необходимо снизить скорость подачи заготовки.

⚠ ВНИМАНИЕ

При блокировке пильного диска немедленно выключите изделие.

По окончании работы выключите изделие, отпустив клавишу выключателя **1** (в режиме ПТ) или нажав кнопку «0» выключателя **15** (в режиме ПН). Отключите изделие от сети.

⚠ ВНИМАНИЕ

После отключения пильный диск еще некоторое время продолжает вращаться. Кроме того, во время работы он сильно нагревается. **НЕ ПРИКАСАЙТЕСЬ** к нему до полной остановки и остывания.

Периодическое обслуживание

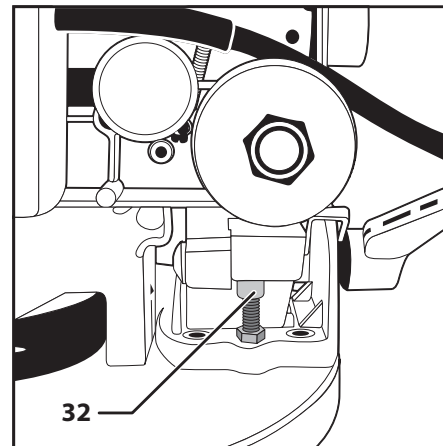
⚠ ВНИМАНИЕ

Все работы по настройке и замене элементов производите **ТОЛЬКО** при отключенном от сети изделии.

В процессе эксплуатации необходима периодическая регулировка настроек пилы:

а) Регулировка угла наклона пиления 90°

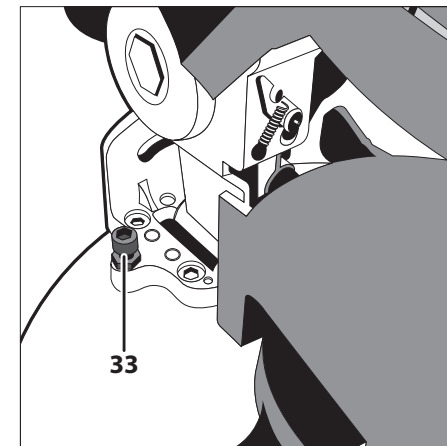
Ослабьте рукоятку **28**, приведите голову в вертикальное положение и, используя угольник, установите пильный диск на угол 90° относительно поворотного стола **12** регулировкой упорного винта **32**.



По достижении необходимого результата регулировки, ослабьте установочный винт указателя **34** угла наклона, совместите стрелку указателя с делением 0° на шкале угла наклона. Зафиксируйте указатель винтом.

б) Регулировка угла наклона пиления 45°

Ослабьте рукоятку **28**, приведите голову в крайнее наклонное положение, ослабьте стопорную гайку упорного винта **33** и используя угольник, регулировкой болта установите пильный диск на угол 45° относительно поворотного стола **10**. Затяните стопорную гайку.



в) Регулировка угла 90° при торцевом пиении

Ослабьте два установочных болта упора **29**. Не нажимая кнопку включения, опустите голову пилы. Используя угольник, регулировкой фронтального упора установите между ним и пильным диском угол 90°. Закрепите фронтальный упор, затянув установочные болты.

Примечание! При установке различных положений делайте пробное пиление. Проверьте результат пиления с использованием средств измерения.

Рекомендации по эксплуатации

Убедитесь, что напряжение Вашей сети соответствует номинальному напряжению изделия.

Перед использованием изделия убедитесь в отсутствии видимых механических повреждений элементов изделия, а также сменного инструмента.

Включайте изделие в сеть только тогда, когда Вы готовы к работе.

Перед первым использованием изделия включите его без нагрузки и дайте поработать 10–20 се-

кунд. Если в это время Вы услышите посторонний шум, почувствуете повышенную вибрацию или запах гари, выключите изделие, отсоедините кабель питания от сети и установите причину этого явления. Не включайте изделие, прежде чем будет найдена и устранена причина неисправности.

При использовании изделия расположите сетевой кабель вне рабочей зоны.

Изделие предназначено для пиления **ТОЛЬКО** заготовок из дерева и производных материалов (фанера, ДСП, ДВП, МДФ, ламинированные панели), а также тонкого алюминиевого профиля (при установке соответствующего диска).

ЗАПРЕЩАЕТСЯ распиливать иные материалы (металл, керамику, камень), а также устанавливать иные диски (алмазные, абразивные и т.д.; с размерами, отличающимися от указанных в характеристиках; поврежденные – со сколами, выкрошенными зубьями, трещинами, искривленные, затупленные).

Для работы рекомендуем использовать сменный инструмент марки «**ЗУБР**». Перечень рекомендуемых дисков Вы можете найти на стр. 17

Во избежание травм, при работе изделия **НИ В КОЕМ СЛУЧАЕ** не помещайте руки в область пиления.

НЕ ПИЛИТЕ заготовки (особенно длинные, с неровными гранями), просто удерживая их руками. **ВСЕГДА** используйте удерживающие приспособления (например, струбцину).

НИ В КОЕМ СЛУЧАЕ не пилите:

- ▶ округлые заготовки;
- ▶ заготовки, которые настолько малы, что Вы не можете их удержать;
- ▶ несколько заготовок одновременно.

Не стремитесь увеличивать скорость подачи заготовки и не прилагайте излишних усилий при работе с изделием. Это не ускорит рабочий процесс, но снизит качество работы и сократит срок службы изделия.

Следите за состоянием пильного диска. При повышенном биении диска (проявляется в вибрации, может быть результатом потери части зубьев или искривления при перегреве) замените его на новый. Для замены диска выполните действия согласно разделу Сборка.

При заклинивании диска немедленно выключите изделие – отпустите клавишу выключателя **1** или нажмите кнопку «0» выключателя **15** - и примите меры к освобождению диска.

Для исключения перегрева делайте перерывы в работе изделия, достаточные для его охлаждения.

Выключайте изделие из сети сразу же по окончании работы. Выключайте изделие только выключателем. Не выключайте, просто отсоединяя кабель от сети (вынимая вилку из розетки).

В процессе эксплуатации периодически (по мере необходимости) требуются регулировки согласно разделу Периодическое обслуживание.

Периодически очищайте от грязи и пыли корпус изделия и кабель, вентиляционные отверстия.

Все работы по техническому обслуживанию должны проводиться при отключенном от сети кабеле.

Изделие не требует другого специального обслуживания.

Все ремонтные работы должны проводиться только специалистами сервисных центров.

Следите за исправным состоянием изделия. В случае появления подозрительных запахов, дыма, огня, искр следует выключить инструмент, отключить его от сети и обратиться в специализированный сервисный центр.

Если Вам что-то показалось ненормальным в работе изделия, немедленно прекратите его эксплуатацию.

В силу технической сложности изделия, критерии предельных состояний не могут быть определены пользователем самостоятельно. В случае явной или предполагаемой неисправности обратитесь к разделу «Возможные неисправности и методы их устранения». Если неисправности в перечне не оказалось или Вы не смогли устранить ее, обратитесь в специализированный сервисный центр. Заключение о предельном состоянии изделия или его частей сервисный центр выдает в форме соответствующего Акта.

Инструкции по безопасности

Не допускайте присутствия в зоне работы посторонних лиц и детей.

Во избежание несчастных случаев, каждый раз перед включением изделия в сеть убедитесь, что:

- ▶ выключатель находится в выключенном положении;
- ▶ вы убрали все ключи и иные посторонние предметы от вращающихся частей изделия;
- ▶ пильный диск правильно установлен (в части направления вращения) и надежно закреплен;
- ▶ в заготовке отсутствуют металлические предметы (гвозди, шурупы и т.п.).

Изделие предназначено для эксплуатации **ТОЛЬКО** с пильными дисками.

НЕ УСТАНАВЛИВАЙТЕ на изделие иные расходные инструменты (алмазные, абразивные и проч. диски). **НЕ ПРИМЕНЯЙТЕ** расходный инструмент, который не соответствует техническим характеристикам данного изделия (в частности, по частоте вращения, наружному или посадочному диаметру). **НЕ ИСПОЛЬЗУЙТЕ** инструмент сильно изношенный или с видимыми механическими повреждениями (сколы, трещины).

Во избежание травм, при работе изделия **НИ В КОЕМ СЛУЧАЕ** не помещайте руки в область пиления.

НЕ ПИЛИТЕ заготовки (особенно длинные, с неровными гранями), просто удерживая их руками. **ВСЕГДА** используйте удерживающие приспособления (например, струбцину).

Во избежание травм и повреждений, не откидывайте кожух диска при подаче заготовки - он откроется автоматически.

НИ В КОЕМ СЛУЧАЕ не пилите:

- ▶ округлые заготовки;
- ▶ заготовки, которые настолько малы, что Вы не можете их удержать;
- ▶ несколько заготовок одновременно.

Регулярно проверяйте состояние сетевого кабеля. Не допускайте повреждения изоляции, загрязнения агрессивными и проводящими веществами, чрезмерных тянущих и изгибающих нагрузок.

Поврежденный кабель подлежит немедленной замене в сервисном центре.

После отключения пильный диск еще некоторое время продолжает вращаться. Кроме того, во время работы он сильно нагревается. **НЕ ПРИКАСАЙТЕСЬ** к нему до полной остановки и остывания

Если Вам что-то показалось ненормальным в работе изделия, немедленно прекратите его эксплуатацию.

Условия транспортирования, хранения и утилизации

Хранить в чистом виде в сухом проветриваемом помещении вдали от источников тепла. Не допускать попадания влаги, воздействия прямых солнечных лучей.

Транспортировать в упаковке производителя.

Отслужившее срок службы изделие, дополнительные принадлежности и упаковку следует экологически чисто утилизировать.

Гарантийные обязательства

Мы постоянно заботимся об улучшении качества обслуживания наших потребителей, поэтому, если у Вас возникли нарекания на качество и сроки проведения гарантийного ремонта, пожалуйста, сообщите об этом в службу поддержки **ЗУБР** по электронной почте на адрес: zubr@zubr.ru.

Данная гарантия не ограничивает право покупателя на претензии, вытекающие из договора купли-продажи, а также не ограничивает законные права потребителей.

Мы предоставляем гарантию на инструменты **ЗУБР** на следующих условиях:

1) Гарантия предоставляется в соответствии с нижеперечисленными условиями путем бесплатного устранения неисправностей инструмента в течение установленного гарантийного срока, которые доказано обусловлены дефектами материала или изготовления.

2) Гарантийный срок начинается со дня покупки инструмента первым владельцем.

3) Срок и условия гарантии зависят от серии и артикула инструмента, просим Вас внимательно ознакомиться с условиями гарантии на момент покупки.

Базовая гарантия

Гарантийный срок составляет 36 месяцев со дня продажи.

На серию **МАСТЕР (основной цвет корпуса серый)** устанавливается базовая гарантия сроком 3 года, при условии только бытового применения. В случае профессионального использования инструмента серии **МАСТЕР** базовая гарантия устанавливается 1 год с даты продажи.

На серию **ПРОФЕССИОНАЛ (основной цвет корпуса синий)** устанавливается базовая гарантия сроком 3 года. Для серии **ПРОФЕССИОНАЛ** разрешается эксплуатация в профессиональных целях, за исключением сверхвысоких нагрузок или тяжелых внешних условий эксплуатации, превышающих нормы, указанные в «Инструкции по эксплуатации».

Расширенная гарантия

На серию **МАСТЕР** устанавливается расширенная гарантия сроком на 5 лет. Расширенная гарантия предоставляется только при условии бытового применения и регистрации на сайте zubr.ru.

На серию **ПРОФЕССИОНАЛ** устанавливается расширенная гарантия 5 лет при условии регистрации на сайте zubr.ru. Для серии **ПРОФЕССИОНАЛ** разрешается эксплуатация в профессиональных целях, за исключением сверхвысоких нагрузок или тяжелых внешних условий эксплуатации, превышающих нормы указанные в «Инструкции по эксплуатации».

Расширенная гарантия предоставляется только при условии, если владелец регистрирует инструмент в течение 4 недель с момента покупки на сайте производителя по адресу zubr.ru в разделе «Сервис». Регистрация расширенной гарантии возможна только после подтверждения покупателем согласия на обработку персональных данных, запрашиваемых в процессе регистрации. Сроки гарантии на конкретную модель инструмента можно проверить на сайте производителя по адресу zubr.ru.

4) Гарантия не распространяется на:

- а) Детали, подверженные рабочему и другим видам естественного износа, а также на неисправности инструмента, вызванные этими видами износа. А также на инструмент, имеющий полную выработку ресурса, сильное внешнее или внутреннее загрязнение.

б) Неисправности инструмента, вызванные несоблюдением Инструкции по эксплуатации или произошедшие вследствие использования инструмента не по назначению, во время использования в условиях окружающей среды, выходящих за пределы указанных в Инструкции по эксплуатации, принадлежащих производственным условиям, вследствие перегрузок или недостаточного, ненадлежащего технического обслуживания или ухода. К безусловным признакам перегрузки изделия относятся, помимо прочих: появление цветов побежалости, одновременный выход из строя ротора и статора, деформация или оплавление деталей и узлов изделия, потемнение или обугливание проводов электродвигателя под действием высокой температуры.

в) При использовании изделия в условиях высокой интенсивности работ и сверхтяжелых нагрузок.

г) На профилактическое и техническое обслуживание инструмента, например: смазку, промывку.

д) Неисправности инструмента вследствие использования принадлежностей, сопутствующих и запасных частей, которые не являются оригинальными принадлежностями/частями **ЗУБР**.

е) На механические повреждения (трещины, сколы и т.д.) и повреждения, вызванные воздействием агрессивных сред, высокой влажности и высоких температур, попаданием инородных предметов в вентиляционные отверстия инструмента, а также повреждения, наступившие вследствие неправильного хранения и коррозии металлических частей.

ж) Принадлежности, быстроизнашивающиеся части и расходные материалы, вышедшие из строя вследствие нормального износа, такие как: приводные ремни, аккумуляторные блоки, стволы, направляющие ролики, защитные кожухи, цанги, патроны, подошвы, пыльные щели, пыльные шины, звездочки, шины, угольные щетки, ножи, пилки, абразивы, сверла, буры, леска для триммера и т.п.

з) Инструмент, в конструкцию которого были внесены изменения или дополнения.

и) Незначительное отклонение от заявленных свойств инструмента, не влияющее на его ценность и возможность использования по назначению.

к) На инструмент, вскрывавшийся или ремонтировавшийся в течение гарантийного срока вне авторизованных сервисных центров. Полный актуальный список авторизованных сервисных центров смотрите на сайте zubr.ru.

5) Устранение неисправностей, признанных нами как гарантийный случай, осуществляется на выбор компании **ЗУБР** посредством ремонта или замены неисправного инструмента на новый (возможно и на модель следующего поколения). Замененные инструменты и детали переходят в собственность компании.

6) Гарантийные претензии принимаются в течение гарантийного срока. Для этого предъявите или отправьте неисправный инструмент в указанный в документации (актуальный список сервисных центров смотрите на сайте zubr.ru) сервисный центр, приложив заполненный гарантийный талон, подтверждающий дату покупки то-

вара и его наименование. Инструмент, переданный дилеру или в сервисный центр в частично или полностью разобранном виде, под действие гарантии не подпадает. Все риски по передаче и пересылке инструмента дилеру или в сервисный центр несет владелец инструмента.

7) Другие претензии, кроме упомянутого права на бесплатное устранение недостатков инструмента, под действие нашей гарантии не подпадают.

8) После гарантийного ремонта на условиях расширенной гарантии, срок расширенной гарантии инструмента не продлевается и не возобновляется.

9) Для всех электроинструментов обязательно регулярное техническое обслуживание. Периодичность ТО равна сроку службы комплекта угольных щеток.

10) Срок службы изделия составляет 5 лет.

ВОЗМОЖНЫЕ НЕИСПРАВНОСТИ И МЕТОДЫ ИХ УСТРАНЕНИЯ

Неисправность	Возможная причина	Действия по устранению
Изделие не включается	Нет напряжения в сети	Проверьте напряжение в сети
	Полный износ щеток	Обратитесь в сервисный центр для замены
	Неисправен выключатель, двигатель или иной электронный компонент	Обратитесь в сервисный центр для ремонта или замены
	Заклинивание диска или механизма	Разблокируйте диск или обратитесь в сервисный центр для ремонта
Изделие не развивает полных оборотов или не работает на полную мощность	Низкое напряжение сети	Проверьте напряжение в сети
	Износ щеток	Обратитесь в сервисный центр для замены
	Сгорела обмотка или обрыв в обмотке двигателя	Обратитесь в сервисный центр для ремонта
	Неисправен выключатель, двигатель или иной электронный компонент	Обратитесь в сервисный центр для ремонта или замены
	Заклинивание диска или механизма	Разблокируйте диск или обратитесь в сервисный центр для ремонта
Изделие остановилось при работе	Заклинивание инструмента	Освободите инструмент
	Пропало напряжение в сети	Проверьте напряжение в сети
	Полный износ щеток	Обратитесь в сервисный центр для замены
	Заклинивание механизма	Обратитесь в сервисный центр для ремонта
Повышенная вибрация, люфт пильного диска	Диск разбалансирован (часть напаяк сколоты), перекошен	Замените пильный диск (см. раздел Периодическая замена)
	Пильный диск неравномерно изношен	Замените пильный диск (см. раздел Периодическая замена)
	Пильный диск плохо закреплен	Проверьте крепление диска и затяните его
	Прочие причины	Обратитесь в сервисный центр для диагностики
Пильный диск заклинивает в пропилах, подгорели стенки пропила	Неправильная эксплуатация	См. раздел Рекомендации по эксплуатации
	Пильный диск затуплен	Замените пильный диск (см. раздел Периодическая замена)
	Пильный диск не соответствует выполняемой работе	Установите пильный диск, соответствующий выполняемой работе

Результат пиления неудовлетворительный	Пильный диск затуплен, искривлен или поврежден (сколы, потерянные зубья)	Замените пильный диск (см. раздел Периодическая замена)
	Диск плохо закреплен – проворачивается на валу	Проверьте крепление диска и затяните его
	Недостаточная мощность или обороты двигателя (см. неисправность 2)	См. неисправность 2
	Пильный диск не соответствует выполняемой работе	Установите пильный диск, соответствующий выполняемой работе
Изделие перегревается	Интенсивный режим работы, быстрая подача заготовки, твердая или большой толщины заготовка	Измените режим работы, снизьте скорость подачи
	Высокая температура окружающего воздуха, слабая вентиляция, засорены вентиляционные отверстия	Примите меры к снижению температуры, улучшению вентиляции, очистке вентиляционных отверстий
	Недостаток смазки, заклинивание в механизме	Обратитесь в сервисный центр для ремонта
	Сгорела обмотка или обрыв в обмотке	Обратитесь в сервисный центр для ремонта

РЕКОМЕНДУЕМЫЕ ДИСКИ

Арт.	Размеры	Арт.	Размеры
36901-210-30-24	D 210 x 30, 24Т	36905-300-30-60	D 300 x 30, 60Т
36901-250-30-24	D 250 x 30, 24Т	36905-305-30-60	D 305 x 30, 60Т
36901-305-30-32	D 305 x 30, 32Т	36907-210-30-60	D 210 x 30, 60Т
36903-210-30-36	D 210 x 30, 36Т	36907-300-30-80	D 300 x 30, 80Т
36903-250-30-40	D 250 x 30, 40Т	36907-305-30-100	D 305 x 30, 100Т
36903-300-30-48	D 300 x 30, 48Т	36910-210-30-24	D 210 x 30, 24Т
36903-305-30-48	D 305 x 30, 48Т	36912-210-30-36	D 210 x 30, 36Т
36905-210-30-48	D 210 x 30, 48Т	36914-210-30-48	D 210 x 30, 48Т
36905-230-30-48	D 230 x 30, 48Т	36916-250-30-80	D 250 x 30, 80Т
36905-235-30-48	D 235 x 30, 48Т		
36905-250-30-60	D 250 x 30, 60Т		