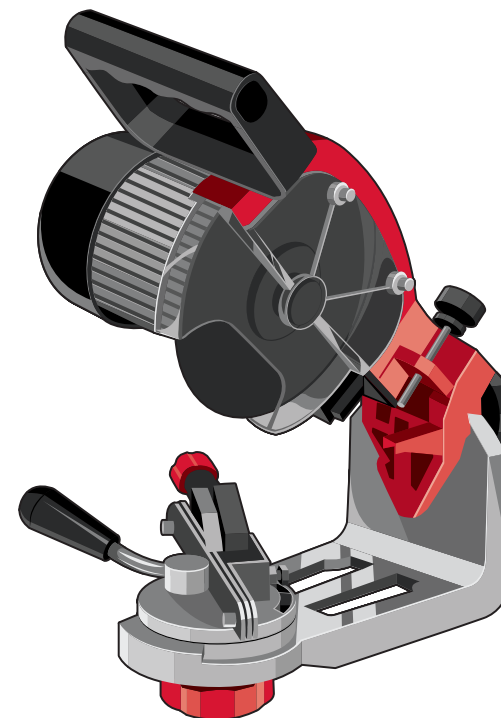




Информация о модели  
на официальном сайте ЗУБР:



СЦ-300



АО «ЗУБР ОВК» РОССИЯ, 141002, Московская область, г. Мытищи 2, а/я 36

Производитель оставляет за собой право вносить изменения в характеристики изделия без предварительного уведомления.  
Приведенные иллюстрации не являются обязательными. Ответственность за опечатки исключается.

## Заточной станок для пильных цепей

СЦ-300

[www.zubr.ru](http://www.zubr.ru)



191114  
Версия: 091219

Руководство по эксплуатации

 Русский язык

**Уважаемый покупатель!**

При покупке изделия:

1. требуйте проверки его исправности путем пробного включения, а также комплектности согласно комплекту поставки, приведенному в соответствующем разделе;
2. убедитесь, что гарантийный талон оформлен должным образом и содержит серийный номер изделия, дату продажи, штамп магазина и подпись продавца.

Перед первым включением изделия внимательно изучите настоящее руководство по эксплуатации и строго выполняйте содержащиеся в нем требования. Только так Вы сможете научиться правильно обращаться с изделием и избежите ошибок и опасных ситуаций. Храните данное руководство в течение всего срока службы Вашего изделия.

**Помните!** Изделие является источником повышенной травматической опасности.

**⚠ ВНИМАНИЕ**

**ПРОЧИТЕ РУКОВОДСТВО И НЕ НАЧИНАЙТЕ РАБОТУ С ИЗДЕЛИЕМ, ПОКА ВЫ НЕ ОЗНАКОМИТЕСЬ С НАСТОЯЩИМИ ПРЕДУПРЕЖДЕНИЯМИ.**

Предназначено только для заточки пильных цепей различных типов при установке соответствующего диска.

При установке/замене/извлечении сменного инструмента, а также при обслуживании изделия **ОБЯЗАТЕЛЬНО** отключайте изделие от сети.

Во время работы диск и корпус двигателя нагреваются. Не прикасайтесь к ним сразу же по окончании заточки до полного остывания.

При работе в неблагоприятных условиях (в условиях запыленности, повышенном уровне шума и вибрации) используйте средства индивидуальной защиты.

Всегда надежно фиксируйте обрабатываемую пильную цепь с помощью фиксатора. Не производите заточку, просто удерживая цепь рукой.

**НЕ ИСПОЛЬЗУЙТЕ** изделие без кожуха диска.

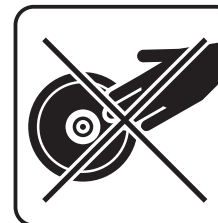
После выключения изделия дождитесь полной остановки заточного диска, прежде чем производить действия в непосредственной близости от него.

**Меры безопасности**

В процессе работы сменный инструмент сильно нагревается. При необходимости замены дождитесь его остывания или используйте защитные перчатки.



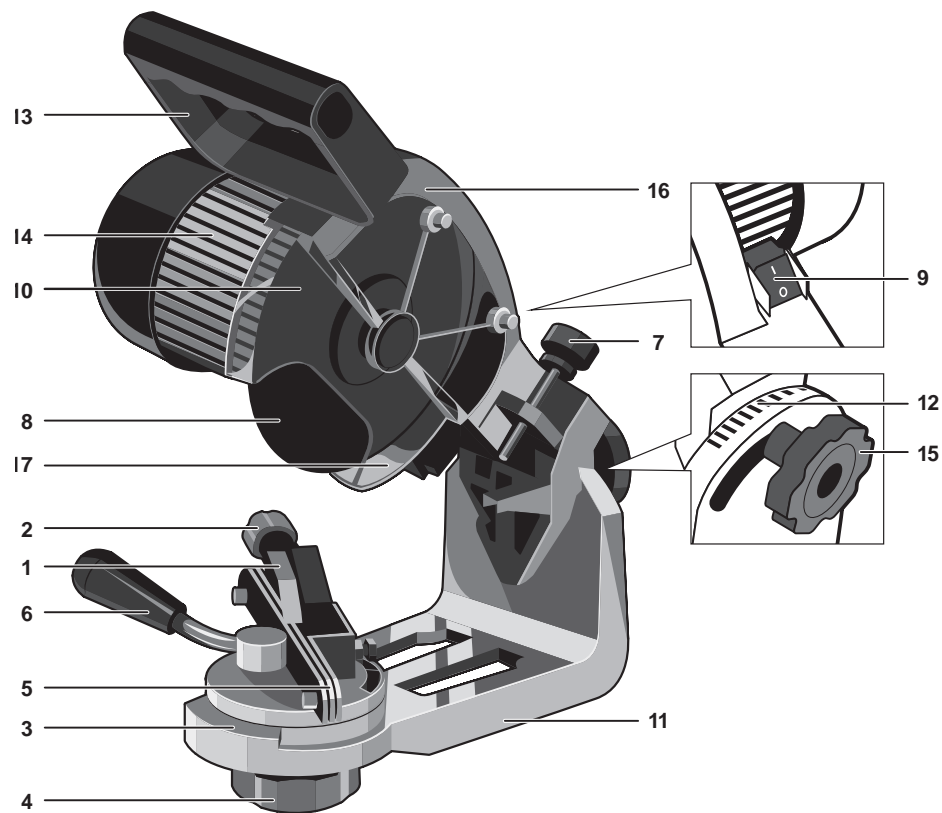
Изделие в процессе работы производит искры и мелкодисперсную металлическую пыль, и повышенный шум. Используйте средства защиты.



В процессе работы держите руки как можно дальше от диска, не помещайте их в зону обработки.



Используйте только качественные, неповрежденные диски. Не используйте диски сильно изношенные или с видимыми механическими повреждениями (сколы, трещины).



## Устройство

- |   |                                      |
|---|--------------------------------------|
| 1. Упор   | 9. Выключатель                       |
| 2. Винт точной регулировки положения звеньев цепи | 10. Кожух диска                      |
| 3. Шкала угла заточки цепи                        | 11. Основание                        |
| 4. Винт фиксации положения поворотного стола      | 12. Шкала угла заточки режущего зуба |
| 5. Фиксирующие направляющие                       | 13. Рукоятка наклона                 |
| 6. Рукоятка фиксатора                             | 14. Электродвигатель                 |
| 7. Винт регулировки глубины заточки               | 15. Винт фиксации угла заточки       |
| 8. Заточной диск                                  | 16. Корпус станка                    |
|   | 17. LED подсветка                    |

## Комплектация

Ключи	Крепежные изделия	2 заточных диска 3,2 мм и 4,5 мм	Защитный кожух
Винт фиксации угла заточки	Рукоятка фиксации	Рукоятка наклона	Основание

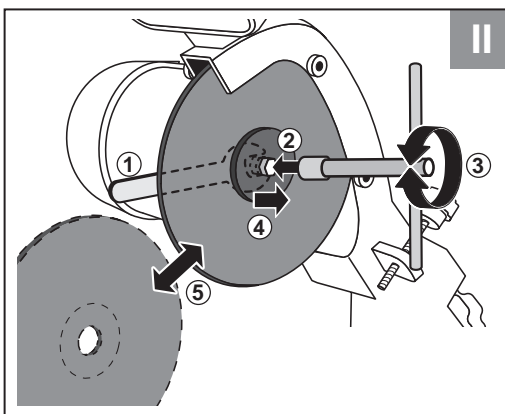
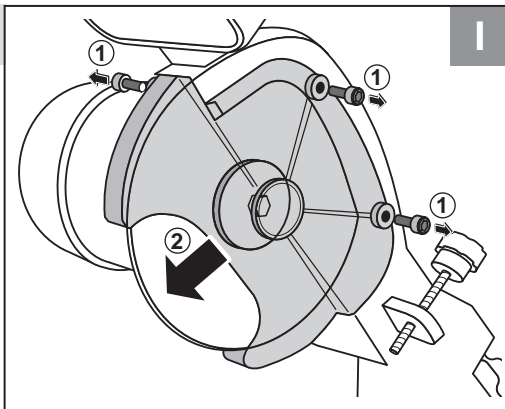
В зависимости от обрабатываемой цепи, выбирайте заточной диск согласно таблице 1.

Таблица 1

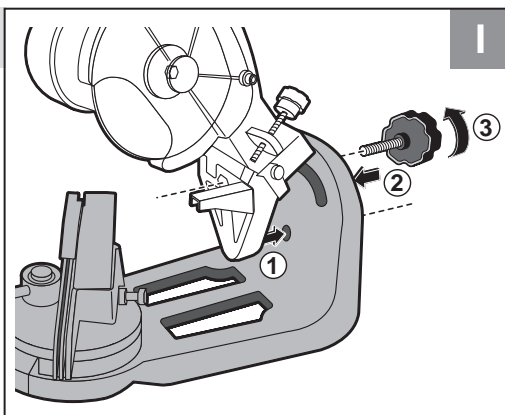
30° – цепь универсальная 10° – цепь продольная					
шаг цепи (мм)	толщина звена (мм)	толщина заточного круга	угол заточки	градус наклона режущего зуба	глубина резания
1/4" (6.35 мм)	1.1 мм–1.3	3.2 мм	30° универсальная	85°	0.65 мм (0.025")
3/8" низкий профиль (9.3 мм)	1.1 мм 1.3 мм 1.3 мм (продольная)	3.2 мм	30° универсальная 30° универсальная 10° универсальная	85° 85° 80°	0.65 мм (0.025") 0.65 мм (0.025") 0.65 мм (0.025")
0.325" (8.25 мм) Цепь ЗУБР тип 2 и тип 3	1.3 мм 1.5 мм 1.6 мм 1.3–1.6 мм (продольная)	3.2 мм	30° универсальная 30° универсальная 30° универсальная 10° универсальная	85° 85° 85° 80°	0.65 мм (0.025") 0.65 мм (0.025") 0.65 мм (0.025") 0.75 мм (0.030")
3/8" (9.3 мм) Цепь ЗУБР тип 1	1.3 мм 1.5 мм 1.6 мм 1.3–1.6 мм (продольная)	4.5 мм	30° универсальная 30° универсальная 30° универсальная 10° универсальная	85° 85° 85° 80°	0.65 мм (0.025") 0.65 мм (0.025") 0.65 мм (0.025") 0.75 мм (0.030")
0.404" (10.26 мм)	1.6 мм 1.6 мм (продольная)	4.5 мм	30° универсальная 10° универсальная	85° 80°	0.75 мм (0.030") 0.75 мм (0.030")

## Инструкции по применению

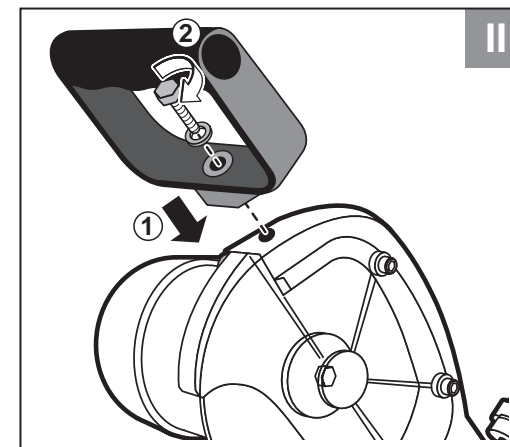
## 1. Замена заточного диска



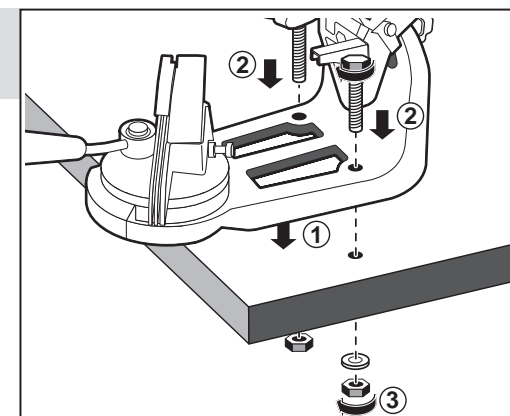
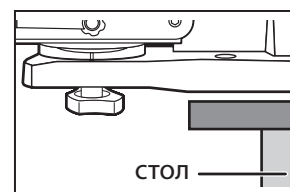
## 2. Сборка рабочего стола



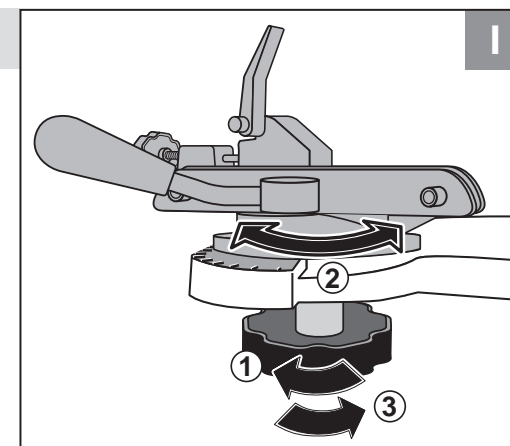
## Установка рукоятки наклона

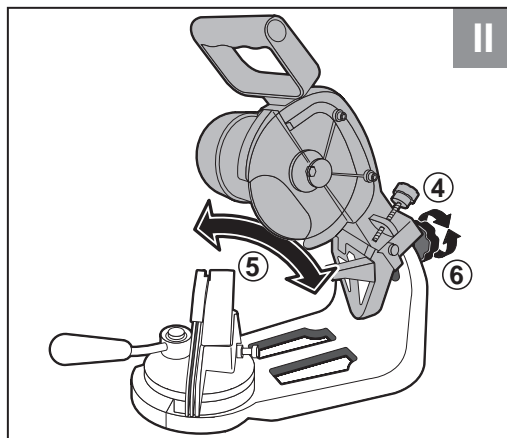


## 3. Монтаж станка к опорной поверхности

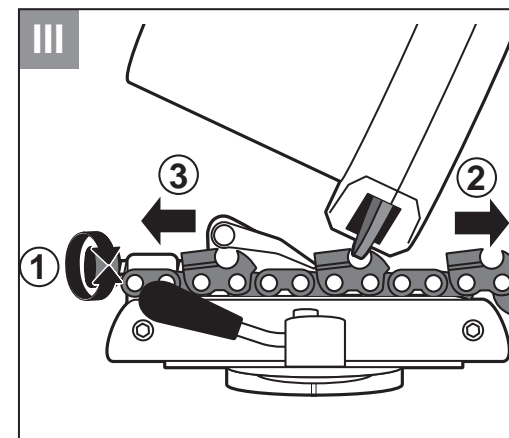
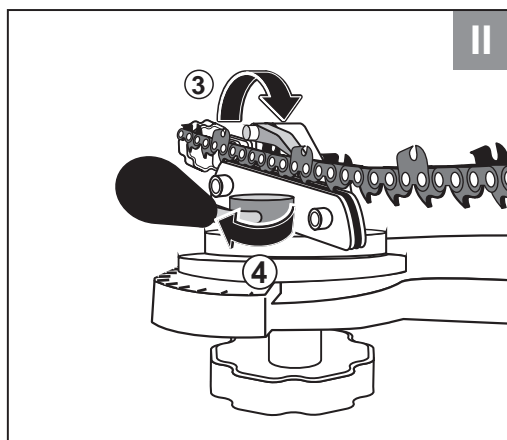
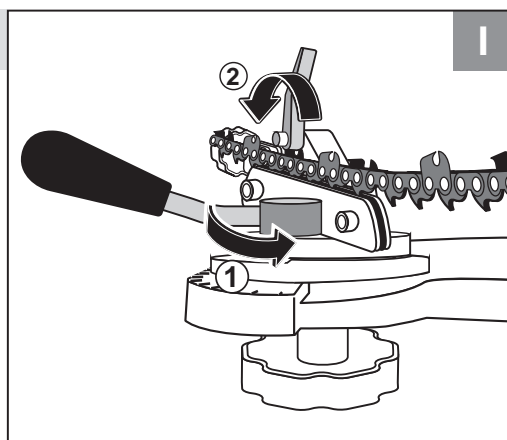
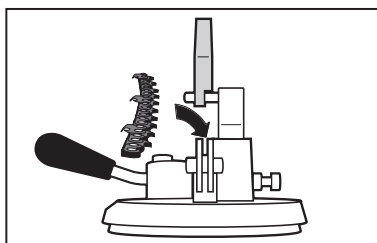


## 4. Выставление угла заточки

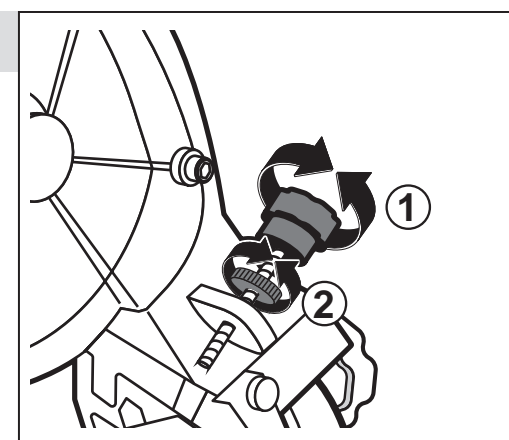




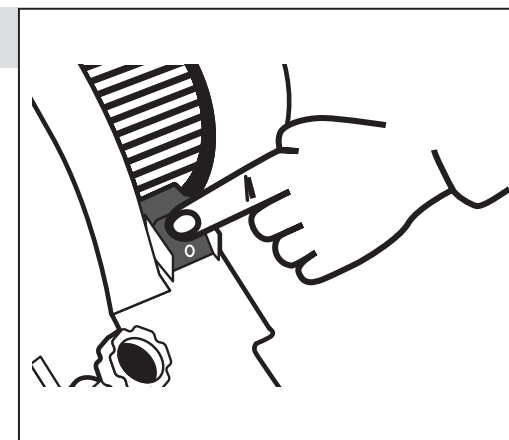
## 5. Установка цепи



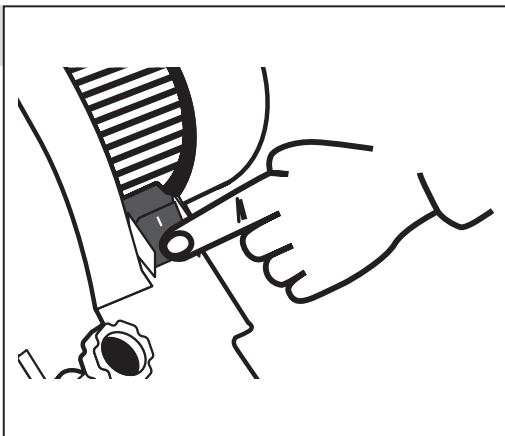
## 6. Настройка глубины заточки



## 7. Включение изделия



## 8. Выключение изделия



## Технические характеристики

Артикул	СЦ-300
Номинальное напряжение питания, В	~220 ±10%
Частота тока, Гц	50
Номинальная потребляемая мощность, Вт	230
Число оборотов на холостом ходу, об/мин	3000
Диаметр диска, мм	145
Толщина диска, мм	3,2 / 4,5
Посадочный размер, мм	22,2
Тип электродвигателя	Асинхронный двигатель
Тип подсветки	LED
Напряжение подсветки, В	3
Уровень звуковой мощности (к=3), дБ	85
Уровень звукового давления (к=3), дБ	72
Класс электрической безопасности	I
Масса изделия / в упаковке, кг	6/7
Назначенный срок службы, лет	5
Назначенный срок хранения, лет*	7

\* Назначенный срок хранения (срок с даты изготовления до продажи инструмента пользователю)

## Комплект поставки

Станок заточной	1 шт.
Заточной диск 3,2 мм (установлен)	1 шт.
Заточной диск 4,5 мм	1 шт.
Основание в сборе	1 шт.
Рукоятка наклона	1 шт.
Рукоятка зажима	1 шт.
Винт фиксации угла заточки	1 шт.
Крепежные изделия	1 набор
Ключ имбусовый 4 мм	1 шт.
Ключ гаечный торцевой 13 мм	1 шт.
Ключ гаечный торцевой 10 мм	1 шт.
Инструкции по безопасности, приложение №1	1 экз.
Руководство по эксплуатации	1 экз.

## ▲ ВНИМАНИЕ

Убедитесь, что на изделии и комплекте принадлежностей отсутствуют повреждения, которые могли возникнуть при транспортировании.

## Назначение и область применения

Электрический заточной станок **ЗУБР** для пильных цепей предназначен для заточки пильных цепей различных типов в зависимости от установленного диска.

Внимательно изучите настоящее руководство по эксплуатации, в том числе раздел «Инструкции по безопасности» и Приложение «Общие правила техники безопасности». Только так Вы сможете научиться правильно обращаться с инструментом и избежать ошибок и опасных ситуаций. Изделие предназначено для использования в условиях ремонтных мастерских, кустарного, мелкосерийного, промышленного и других производств в районах с умеренным кли-

матом с характерной температурой от -20 °С до +40 °С, относительной влажностью воздуха не более 80% и отсутствием прямого воздействия атмосферных осадков и чрезмерной запыленности воздуха.

Соответствует требованиям Технических регламентов Таможенного союза:

- ТР ТС 010/2011 «О безопасности машин и оборудования».
- ТР ТС 004/2011 «О безопасности низковольтного оборудования»
- ТР ТС 020/2011 «Электромагнитная совместимость технических средств»

Настоящее руководство содержит самые полные сведения и требования, необходимые и достаточные для надежной, эффективной и безопасной эксплуатации изделия.

В связи с продолжением работы по усовершенствованию изделия, производитель оставляет

за собой право вносить в его конструкцию незначительные изменения, не отраженные в настоящем руководстве и не влияющие на эффективную и безопасную работу изделия.

**К эксплуатации изделия допускаются только лица, достигшие совершеннолетия; имеющие навыки и/или представление о принципах работы и оперирования изделием; находящиеся в трезвом состоянии; не под действием лекарств, вызывающих сонливость и/или снижение концентрации внимания; не имеющие заболеваний, вызывающих подобные состояния, а также иных противопоказаний для работы с машинами.**

**Все ремонтные работы должны проводиться только квалифицированными специалистами сервисных центров, с использованием оригинальных запасных частей ЗУБР.**

## Сборка

Все работы по сборке, настройке и замене элементов производите **ТОЛЬКО** при отключенном от сети изделии.

**Снятие / установка заточного диска (Рис. 1-2):**

**ПРИМЕЧАНИЕ!** При замене круга используйте защитные средства (например, рукавицы).

### ▲ ВНИМАНИЕ

**Перед первым запуском станка обязательно удалите с заточного диска наклейку с информацией.**

На Вашем изделии установлен образец диска только для проверки работоспособности. Перед началом работы замените диск на соответствующий предстоящей работе. Для этого:

- Снимите кожух диска **10**, выкрутив три крепёжных винта.
- Удерживая гаечным ключом (в комплект не входит) вал диска, открутите болт, удерживающий внешний прижимной фланец.
- Замените изношенный или поврежденный диск на новый (см. рекомендации в таблице 1).
- Установите внешний фланец, нажав прижимной болт. Удерживая вал гаечным ключом, затяните ключом прижимной болт.

### ▲ ВНИМАНИЕ

**Во избежание повреждения диска НЕ ПРИЛАГАЙТЕ чрезмерных усилий при затягивании его крепления.**

- Установите кожух диска **10** на место. Закрутите винты.

### ▲ ВНИМАНИЕ

**Ни в коем случае не используйте изношенные, поломанные, имеющие сколы или трещины или иные повреждения, диски.**

После замены заточного диска проверьте его биение и свободу вращения сначала прокрутив диск вращением руки, в случае отсутствия заедания и заеданий, кратковременным включением. В случае появления биения проверьте диск на наличие повреждений и в случае отсутствия их, повторите операции по переустановке данного круга.

**Сборка станка (Рис. 2)**

- Соедините основание **11** с корпусом станка **16** (Рис. 2.1), вставив выступ на корпусе **16** в отверстие на основании **11**. Зафиксируйте корпус через продольный вырез винтом фиксации угла заточки **15**;
- Установите рукоятку наклона **13** (Рис. 2.2), в правильном положении и зафиксируйте болтом.

**Монтаж станка к опорной поверхности (Рис. 3)**

Закрепите станок основанием к устойчивой горизонтальной поверхности болтовым соединением. При установке станка убедитесь, что цепь, вложенная в фиксирующие направляющие, при повороте рабочего стола не задевает опорную поверхность.

## Подготовка к работе

Перед началом работы:

- приготовьте обрабатываемые пильные цепи, очистите их от загрязнений и остатков продуктов пиления;
- приготовьте и наденьте средства защиты (перчатки или рукавицы, защитные очки, наушники, респиратор).

### ▲ ВНИМАНИЕ

**Настройка параметров заточки:**

**ПРИМЕЧАНИЕ!** Стандартные параметры вы можете найти в таблице 1.

Выставьте необходимый угол заточки (Рис. 4), для этого:

- Ослабьте винт фиксации положения поворотного стола **4**.

**ПРИМЕЧАНИЕ!** Поворотный стол имеет храповый механизм, не следует откручивать винт **4** более необходимого во избежание потери шарика храпового механизма.

- Выставьте необходимый угол заточки;
- Зафиксируйте винт фиксации положения поворотного стола **4**.

На данном изделии есть возможность установки угла наклона заточки пильного зуба (рис 4.2), для этого:

- Ослабьте винт фиксации угла заточки **15**;
- По шкале **12** выставьте угол наклона заточки для предстоящей работы;
- Закрутите винт фиксации угла заточки **15**.

**Установка цепи в фиксирующие направляющие (рис 5)**

Проденьте пильную цепь режущими зубьями по направлению к точильному диску в фиксирующие направляющие **5**.

Поместите упор **1** на заднюю поверхность режущего зуба. (Рис. 5.3)

Установите точное положение звена пильной цепи Винтом точной регулировки **2**.

Необходимо чтобы при касании заточным диском происходило снятие небольшого количества металла с поверхности режущего зуба.

Выставьте глубину заточки винтом **7** (Рис. 6) так, чтобы затачивалась вся режущая кромка, и зафиксируйте положение винта **7** контргайкой.

Зажмите цепь рукояткой фиксатора **6**, повернув ее по часовой стрелке.

**ПРИМЕЧАНИЕ!** Рекомендуется пометить пильный зуб с которого была начала заточка (мелом или маркером).

## Порядок работы

При подключении изделия к сети убедитесь, что клавиша выключателя находится в выключенном положении.

Подключите изделие к электрической сети.

Включение изделия осуществляется переключением выключателя **9** в положение «I» (Рис. 7).

**ПРИМЕЧАНИЕ!** Подсветка включается автоматически вместе с изделием.

Рукояткой наклона **13** начните опускать заточную голову плавно, без приложения усилий до момента касания винтом регулировки глубины заточки **7**, ограничивающей площадки. Не задерживайтесь долго на обработке одного зуба во избежание перегрева его режущей кромки.

Верните заточной узел в верхнее положение, выключите станок с помощью выключателя **9**, поверните рукоятку фиксатора **6** против часовой стрелки. Аккуратно потяните цепь по направлению заточки зубьев (Рис. 5.3), пока следующий пильный зуб той же направленности не займет место после упора **1**. Потяните цепь с обратной стороны чтобы пильный зуб уперся в упор **1**. Зафиксируйте цепь рукояткой фиксатора **6** и повторите последовательность предыдущих действий пока не будут заточены все пильные зубья этого направления заточки.

### ПРИМЕЧАНИЕ!

1. Выполните контрольную заточку одного режущего элемента зуба, который будет шаблоном. Далее, без смены настройки заточите оставшиеся зубья.
2. Затачивайте зубья через один, так как это займёт меньше времени на обработку цепи и переналадку станка, что позволит не допустить ошибок

Для смены направления заточки пильного зуба необходимо:

1. Выключите станок из сети электропитания
2. Ослабьте винт фиксации положения рабочего стола **4**
3. Поворотом стола установите угол заточки на противоположное значение.
4. Затяните винт фиксации положения рабочего стола **4**
5. Повторите последовательность действий по заточке указанный выше.

**ПРИМЕЧАНИЕ!** При повторных заточках цепей необходимо плоским напильником (в комплект не входит) стачивать ограничитель глубины на величину, указанную в таблице 1.

**Выключение изделия (Рис. 8)**

По окончании работы выключите изделие, нажав клавишу «0». выключателя **9**. Отключите изделие от сети.

### ▲ ВНИМАНИЕ

**После отключения заточной диск еще некоторое время продолжает вращаться. Кроме**

того, во время работы он сильно нагревается. **НЕ ПРИКАСАЙТЕСЬ к нему до полной остановки и остывания.**

## Обслуживание

Регулярно очищайте станок от пыли и продуктов точения.

Проверяйте состояние заточного диска перед каждым включением. Он должен не иметь каких-либо повреждений и быть диаметром не менее 101 мм.

Все иные, в том числе ремонтные, работы должны проводиться только квалифицированными специалистами сервисных центров, с использованием оригинальных запасных частей **ЗУБР**.

## Рекомендации по эксплуатации

Убедитесь, что напряжение сети соответствует номинальному напряжению изделия. Перед использованием изделия проверьте его на отсутствие видимых механических повреждений.

Включайте изделие в сеть только тогда, когда Вы готовы к работе.

Перед первым использованием изделия включите его без нагрузки и дайте поработать 10–20 секунд. Если в это время Вы услышите посторонний шум, почувствуете повышенную вибрацию или запах гари, выключите изделие, отсоедините кабель питания от сети и установите причину этого явления. Не включайте изделие, прежде чем будет найдена и устранена причина неисправности.

При использовании изделия расположите сетевой кабель вне рабочей зоны.

Изделие предназначено **ТОЛЬКО** для заточки пильных цепей.

**ЗАПРЕЩАЕТСЯ** применять заточной станок для иных целей кроме указанных в данной инструкции, а также устанавливать иные диски (алмазные, пильные и т.д.; с размерами, отличающимися от указанных в характеристиках; поврежденные - со сколами, трещинами, и другими повреждениями). Для работы рекомендуем использовать сменный инструмент марки **ЗУБР**.

Во избежание травм, при работе изделия **НИ В КОЕМ СЛУЧАЕ** не помещайте руки в область точения. Запрещается производить заточку резки ударными движениями так как это может привести к травмам оператора и поломке изделия.

Всегда зажимайте пильную цепь в фиксирующих направляющих.

Не стремитесь увеличивать скорость подачи изделия и не прилагайте излишних усилий при работе с ним. Это не ускорит рабочий процесс, но снизит качество работы и сократит срок службы изделия.

Следите за состоянием заточного диска. При повышенном биении диска (проявляется в вибрации, может быть результатом выкрашивания, трещин и других повреждений) замените его на новый. Для замены диска выполните действия согласно разделу Сборка.

При блокировке рабочего инструмента (заточного диска) немедленно выключите изделие.

Для исключения перегрева делайте перерывы в работе изделия, достаточные для его охлаждения.

Выключайте изделие из сети сразу же по окончании работы.

Выключайте изделие только выключателем. Не выключайте, просто отсоединяя кабель от сети (вынимая вилку из розетки).

Периодически очищайте от грязи и пыли корпус изделия и кабель, вентиляционные отверстия.

Все работы по техническому обслуживанию должны проводиться при отключенном от сети кабеле.

Изделие не требует другого специального обслуживания.

Все ремонтные работы должны проводиться только специалистами сервисных центров.

Следите за исправным состоянием изделия. В случае появления подозрительных запахов, дыма, огня, искр следует выключить инструмент, отключить его от сети и обратиться в специализированный сервисный центр.

Если изделие показалось вам неисправным, немедленно прекратите его эксплуатацию.

В силу технической сложности изделия, критерии предельных состояний не могут быть

определены пользователем самостоятельно. В случае явной или предполагаемой неисправности обратитесь к разделу «Возможные неисправности и методы их устранения». Если неисправности в перечне не оказалось или Вы не смогли устранить ее, обратитесь в специализированный сервисный центр. Заключение о предельном состоянии изделия или его частей сервисный центр выдает в форме соответствующего Акта.

## Инструкции по безопасности

Не допускайте присутствия в зоне работы посторонних лиц и детей.

Во избежание несчастных случаев, каждый раз перед включением изделия в сеть убедитесь, что:

Клавиша выключателя находится в выключенном положении;

Вы убрали все посторонние предметы от вращающихся частей изделия;

Заточной диск надежно закреплен и не имеет повреждений.

Изделие предназначено для эксплуатации **ТОЛЬКО** с заточными дисками.

**НЕ УСТАНАВЛИВАЙТЕ** на изделие иные расходные инструменты (алмазные, пильные и проч. диски). **НЕ ПРИМЕНЯЙТЕ** расходный инструмент, который не соответствует техническим характеристикам данного изделия (в частности, по частоте вращения, наружному или посадочному диаметру). **НЕ ИСПОЛЬЗУЙТЕ** инструмент сильно изношенный или с видимыми механическими повреждениями (сколы, трещины).

Во время работы диск и корпус мотора нагреваются. Не прикасайтесь к ним сразу же по окончании пиления и до полного их остывания.

Регулярно проверяйте состояние сетевого кабеля. Не допускайте повреждения изоляции, загрязнения агрессивными и токопроводящими веществами, чрезмерных тянущих и изгибающих нагрузок. Поврежденный кабель подлежит немедленной замене в сервисном центре.

После выключения изделия по инерции диск еще некоторое время продолжает вращаться. Во избежание травм и повреждений **НЕ ПРИКАСАЙТЕСЬ** к нему до полной остановки.

## Условия транспортирования, хранения и утилизации

Хранить в чистом виде, со снятым сменным инструментом, в сухом проветриваемом помещении, при температуре от 0 до 40 °С, вдали от источников тепла. Не допускать воздействия: прямых солнечных лучей, механических, химических факторов, влаги, агрессивных жидкостей, резких перепадов температуры и влажности.

Специальных мер консервации не требует.

Транспортировка должна осуществляться в фирменной упаковке производителя, при температуре от -20 до 40 °С. При транспортировке недопустимо воздействие: прямых солнечных лучей, механических и химических факторов, влаги, агрессивных жидкостей, резких перепадов температуры и влажности, нарушение целостности упаковки.

Отслужившее срок службы изделие, дополнительные принадлежности и упаковку следует экологически чисто утилизировать.

## Гарантийные обязательства

Мы постоянно заботимся об улучшении качества обслуживания наших потребителей, поэтому, если у Вас возникли нарекания на качество и сроки проведения гарантийного ремонта, пожалуйста, сообщите об этом в службу поддержки **ЗУБР** по электронной почте на адрес: [zubr@zubr.ru](mailto:zubr@zubr.ru).

Данная гарантия не ограничивает право покупателя на претензии, вытекающие из договора купли-



продажи, а также не ограничивает законные права потребителей.

Мы предоставляем гарантию на инструменты **ЗУБР** на следующих условиях:

1) Гарантия предоставляется в соответствии с нижеперечисленными условиями путем бесплатного устранения неисправностей инструмента в течение установленного гарантийного срока, которые доказано обусловлены дефектами материала или изготовления.

2) Гарантийный срок начинается со дня покупки инструмента первым владельцем.

3) Срок и условия гарантии зависят от серии и артикула инструмента, просим Вас внимательно ознакомиться с условиями гарантии на момент покупки.

## Базовая гарантия

Гарантийный срок составляет 36 месяцев со дня продажи.

На серию **МАСТЕР (основной цвет корпуса серый / красный)** устанавливается базовая гарантия сроком 3 года, при условии только бытового применения. В случае профессионального использования инструмента серии **МАСТЕР** базовая гарантия устанавливается 1 год с даты продажи.

На серию **ПРОФЕССИОНАЛ (основной цвет корпуса синий)** устанавливается базовая гарантия сроком 3 года. Для серии **ПРОФЕССИОНАЛ** разрешается эксплуатация в профессиональных целях, за исключением сверхвысоких нагрузок или тяжелых внешних условий эксплуатации, превышающих нормы, указанные в «Инструкции по эксплуатации».

## Расширенная гарантия

На серию **МАСТЕР** устанавливается расширенная гарантия сроком на 5 лет. Расширенная гарантия предоставляется только при условии бытового применения и регистрации на сайте [zubr.ru](http://zubr.ru).

На серию **ПРОФЕССИОНАЛ** устанавливается расширенная гарантия 5 лет при условии регистрации на сайте [zubr.ru](http://zubr.ru). Для серии **ПРОФЕССИОНАЛ** разрешается эксплуатация в профессиональных целях, за исключением сверхвысоких

нагрузок или тяжелых внешних условий эксплуатации, превышающих нормы указанные в «Инструкции по эксплуатации».

Расширенная гарантия предоставляется только при условии, если владелец регистрирует инструмент на сайте производителя по адресу [zubr.ru](http://zubr.ru) в разделе «Сервис» в течение 4 недель с момента покупки. Регистрация расширенной гарантии возможна только после подтверждения покупателем согласия на обработку персональных данных, запрашиваемых в процессе регистрации. Сроки гарантии на конкретную модель инструмента можно проверить на сайте производителя по адресу [zubr.ru](http://zubr.ru).

4) Гарантия не распространяется на:

а) Детали, подверженные рабочему и другим видам естественного износа, а также на неисправности инструмента, вызванные этими видами износа. А также на инструмент, имеющий полную выработку ресурса, сильное внешнее или внутреннее загрязнение.

б) Неисправности инструмента, вызванные несоблюдением Инструкции по эксплуатации или произошедшие вследствие использования инструмента не по назначению, во время использования в условиях окружающей среды, выходящих за пределы указанных в Инструкции по эксплуатации, ненадлежащих производственных условиях, вследствие перегрузок или недостаточного, ненадлежащего технического обслуживания или ухода. К безусловным признакам перегрузки изделия относятся, помимо прочего: появление цветов побежалости, одновременный выход из строя ротора и статора, деформация или оплавление деталей и узлов изделия, потемнение или обугливание проводов электродвигателя под действием высокой температуры.

в) При использовании изделия в условиях высокой интенсивности работ и сверхтяжелых нагрузок.

г) На профилактическое и техническое обслуживание инструмента, например: смазку, промывку.

д) Неисправности инструмента вследствие использования принадлежностей, сопутствующих и запасных частей, которые не являются оригинальными принадлежностями/частями **ЗУБР**.

е) На механические повреждения (трещины, сколы и т.д.) и повреждения, вызванные воздействием агрессивных сред, высокой

влажности и высоких температур, попаданием инородных предметов в вентиляционные отверстия инструмента, а также повреждения, наступившие вследствие неправильного хранения и коррозии металлических частей.

ж) Принадлежности, быстроизнашивающиеся части и расходные материалы, вышедшие из строя вследствие нормального износа, такие как: приводные ремни, аккумуляторные блоки, стволы, направляющие ролики, защитные кожухи, цанги, патроны, подошвы, пильные цепи, пильные шины, звездочки, шины, угольные щетки, ножи, пилки, абразивы, сверла, буры, леска для триммера и т.п.

з) Инструмент, в конструкцию которого были внесены изменения или дополнения.

и) Незначительное отклонение от заявленных свойств инструмента, не влияющее на его ценность и возможность использования по назначению.

к) На инструмент, вскрывавшийся или ремонтировавшийся в течение гарантийного срока вне авторизованных сервисных центров. Полный актуальный список авторизованных сервисных центров смотрите на сайте [zubr.ru](http://zubr.ru).

5) Устранение неисправностей, признанных нами как гарантийный случай, осуществляется на выбор компании **ЗУБР** посредством ремонта или замены неисправного инструмента на новый (возможно и на модель следующего поколения). Замененные инструменты и детали переходят в собственность компании.

6) Гарантийные претензии принимаются в течение гарантийного срока. Для этого предъявите или отправьте неисправный инструмент в указанный в документации (актуальный список сервисных центров смотрите на сайте [zubr.ru](http://zubr.ru)) сервисный центр, приложив заполненный гарантийный талон, подтверждающий дату покупки товара и его наименование. Инструмент, переданный дилеру или в сервисный центр в частично или полностью разобранном виде, под действие гарантии не подпадает. Все риски по передаче и пересылке инструмента дилеру или в сервисный центр несет владелец инструмента.

7) Другие претензии, кроме упомянутого права на бесплатное устранение недостатков инструмента, под действие нашей гарантии не подпадают.

8) После гарантийного ремонта на условиях

расширенной гарантии, срок расширенной гарантии инструмента не продлевается и не возобновляется.

9) Для всех электроинструментов обязательно регулярное техническое обслуживание. Периодичность ТО равна сроку службы комплекта угольных щеток.

10) Срок службы изделия составляет 5 лет.

## ВОЗМОЖНЫЕ НЕИСПРАВНОСТИ И МЕТОДЫ ИХ УСТРАНЕНИЯ

Неисправность	Возможная причина	Действия по устранению
Изделие не включается	Нет напряжения в сети	Проверьте напряжение в сети
	Неисправен выключатель, двигатель, или электронный компонент	Обратитесь в сервисный центр для ремонта или замены
	Заклинивание диска или механизма	Обратитесь в сервисный центр для ремонта
	Поврежден кабель питания	Обратитесь в сервисный центр для замены
Изделие не развивает полных оборотов или не работает на полную мощность	Низкое напряжение сети	Проверьте напряжение в сети
	Сгорела обмотка или обрыв в обмотке двигателя	Обратитесь в сервисный центр для ремонта
	Неисправен выключатель или электронный компонент	Обратитесь в сервисный центр для ремонта или замены
Изделие остановилось во время работы	Пропало напряжение	Проверьте напряжение в сети
	Заклинивание диска, заклинивание механизма	Обратитесь в сервисный центр для ремонта
Изделие перегревается	Интенсивный режим работы, быстрая подача инструмента	Измените режим работы, снизьте скорость подачи
	Высокая температура окружающего воздуха, слабая вентиляция, засорены вентиляционные отверстия	Примите меры к снижению температуры, улучшению вентиляции, очистке вентиляционных отверстий
	Сгорела обмотка или обрыв в обмотке	Обратитесь в сервисный центр для ремонта