

## УНИВЕРСАЛЬНЫЙ КРОВЕЛЬНЫЙ УГОЛЬНИК «КРОВЕЛЬЩИК»

### Инструкция по эксплуатации УВАЖАЕМЫЙ ПОКУПАТЕЛЬ!

Выражаем благодарность за Ваш выбор и гарантируем высокое качество, безупречное функционирование приобретенного Вами изделия при соблюдении правил его эксплуатации.

#### ВНИМАНИЕ

ПРОДОЛЖАЙТЕ ЧТЕНИЕ РУКОВОДСТВА НЕ НАЧИНАЙТЕ РАБОТУ С ИЗДЕЛИЕМ, ПОКА ВЫ НЕ ОЗНАКОМИТЕСЬ С НАСТОЯЩИМИ ПРЕДУПРЕЖДЕНИЯМИ.

Перед Вами универсальный кровельный угольник – инструмент для точной инженерной разметки деталей при изготовлении строительных систем, стропил, лестниц, прочих сложных строительных конструкций. В инструкции будут рассмотрены пять основных функций инструмента: точный разметочный угольник (позволяющий работать в системе градусы – дециметры), торцовочный угольник, транспортир, рейсмус, направляющая для пилы.

**Важно:** Чертежи и рисунки даны не в масштабе.



Угольник

Направляющая  
для пилыТорцовочный  
угольник

Рейсмус



Транспортир

## Общая схема

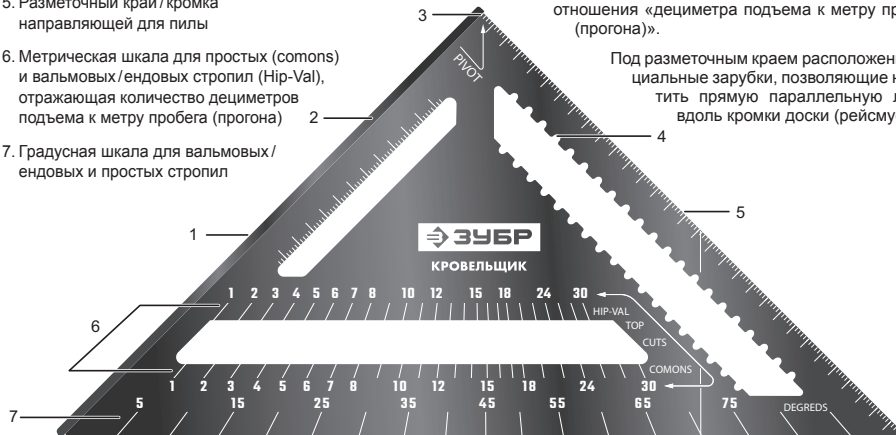
1. Спинка
2. Упорный выступ
3. Точка вращения
4. Разметочные зарубки
5. Разметочный край / кромка направляющей для пилы
6. Метрическая шкала для простых (commons) и вальмовых /ендовых стропил (Hip-Val), отражающая количество дециметров подъема к метру пробега (прогона)
7. Градусная шкала для вальмовых /ендовых и простых стропил

## Описание угольника

На угольнике размещены шкалы для простых, а также для вальмовых и ендовых стропил. Внутренние шкалы являются метрическими, внешняя шкала является градусной. Угольник промаркирован с двух сторон, для разметки стропила с любой стороны.

Шкала с отметками всех  $90^\circ$  позволяет разметить любой угол в градусах, а также угол, выраженный в виде соотношения «дециметра подъема к метру пробега (прогона)».

Под разметочным краем расположены специальные зарубки, позволяющие начертить прямую параллельную линию вдоль кромки доски (рейсмус).



## ▲ ВНИМАНИЕ

Метрическая шкала отражает отношение подъема, выраженного в дециметрах, к метровому прогону (пробегу).

### Введение

Разберем работу угольника на следующем примере (рис. 1), где изображены стропила (стропило / стропильная нога) с вырезом для посадки поверх внешнего края верхней обвязки (обвязочной доски) наружной стены. Соединение стропил с коньком.

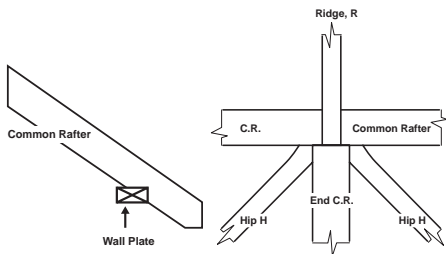


Рис. 1. Вид сбоку. Стропило, верхом на верхней обвязке стены (в сечении).

Рис. 2. Сверху изображен конек (Ridge, R). Слева и справа простые стропила (Common rafter, CR). Снизу «концевое» стропило (end C. R.). Под углом 45° «вальмовые» стропила (Hip H).

www.zubr.ru

## Типы кровельных систем

### Терминология и обозначения

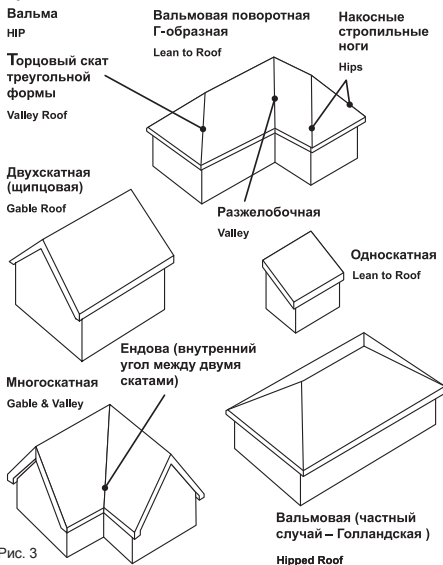


Рис. 3

www.zubr.ru

R – конек

CR – простые стропила

H – накосные  
(вальмовые) стропила

V – разжелобочные  
(ендовые) стропила

JR – нарожники  
(короткие стропила)

VJ – нарожник скатов,  
образующих разжелобок

HVJ – подстропильный брус, опёртый на разжелобочную  
стропильную ногу

**Термины, используемые при кровельных работах**

**Pitch** – Уклон: наклон крыши / угол наклона стропилы по отношению стропил, по отношению к горизонтальной плоскости.

**Pitch Line** – Осевая линия наклона: линия, идущая от верхнего внешнего края обвязки стены к осевой линии коньковой доски (Рис. 4).

**Rafter Length** – Длина стропила: длина осевой линии наклона от точки **a** до точки **b** (Рис. 4).

**Span** – Пролет: ширина здания.

**Run** – Пробег или прогон равен половине длины пролета, т. е. расстоянию от края стены до центральной плоскости здания.

**Rise** – Подъем: расстояние от конька или центральной линии коньковой доски до середины пролета (точка **d**).

www.zubr.ru

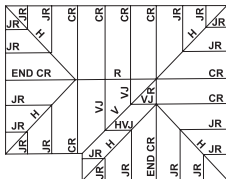


Рис. 3

Рис. 4

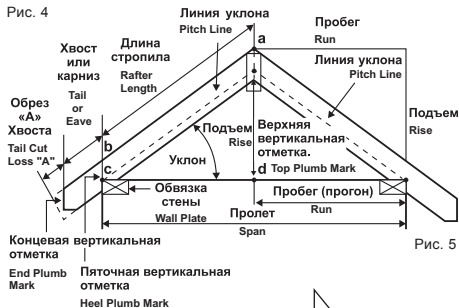


Рис. 5

### Теорема Пифагора

В расчетах Вам сможет помочь теорема Пифагора.

«а» (пробег) и «b» (подъем) являются катетами прямоугольного треугольника, а «с» (длина стропила) является гипотенузой.

Например:

a = 3 м

b = 4 м

c = ? м



Длина стропила =

$$c = \sqrt{a^2 + b^2}$$

$$c = \sqrt{3^2 + 4^2}$$

$$c = \sqrt{9 + 16}$$

$$c = \sqrt{25}$$

$$c = 5 \text{ м}$$

www.zubr.ru

## ▲ ВНИМАНИЕ

Если заготовка изогнутая, используйте материал изгибом вверх.

### Разметка шаблона для простого стропила

При разметке стропил, как показаны на рис. 4 (допустим с ПОДЪЕМОМ в 5 дм), начните с верхнего конца стропила, положите треугольник на стропило таким образом, чтобы его Т-образное основание устойчиво удерживалось рядом с верхним краем стропила. Поверните угольник таким образом, чтобы цифра 5 на метрической шкале для простых стропил (COMMON) оказалась на краю стропила, что и точка вращения угольника (PIVOT), сохраняя положение угольника относительно стропила (Рис. 1), начиная с точки вращения проведите линию. Это дает вам направление верхнего вертикального реза стропила для его крепления к коньку.

**ПРИМЕЧАНИЕ:** При использовании коньковой доски нужно учесть дополнительный элемент, для этого вычесть половину ее толщины из верхней вертикальной отметки (Рис. 6).

Отмерьте длину стропила вдоль верхней стороны стропила. Сделайте другую вертикальную отметку, как и раньше (нижний вертикальный рез). Эта линия обозначает внешнюю стену здания, от которой измеряется ширина здания. Добавьте необходимую длину карнизного свеса к длинам стропила, которые приведены в таблице в конце инструкции. Сделайте концевую вертикальную отметку на конце карнизного свеса стропила, используя ту же цифру 5 для верхней и пяточной вертикальной отметок (Рис. 6). Кар-

www.zubr.ru

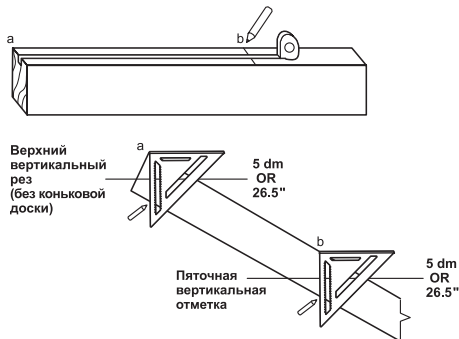


Рис. 6

низные свесы могут быть обрезаны до установки на место или после установки на место. С помощью мелованного шнура или лазерного нивелира сделайте отметку вдоль всех карнизных свесов в качестве ориентира, чтобы сделать нижние и пяточные отметки (Рис. 7).

www.zubr.ru

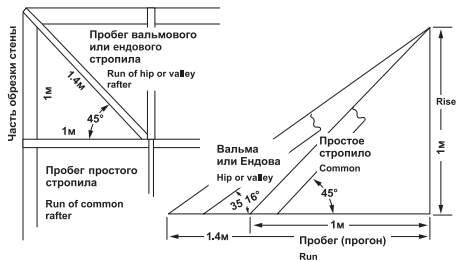
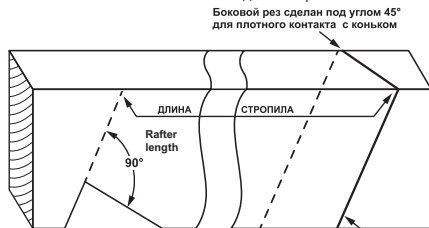


Рис. 8 Соотношение между пробогом вальмовых или ендовых стропил и пробогом простых стропил

Рис. 9 Разметка вальмового или ендового стропила



#### Нижний вырез:

Сделайте вертикальную отметку, затем сделайте горизонтальную (нижнюю) отметку под прямым углом к вертикальной отметке. Используйте шкалу для вальмовых и ендовых стропил

#### Верхняя вертикальная отметка

делается на основе шкалы для вальмовых и ендовых стропил. Используйте ту же цифру, которую вы использовали для обычных стропил, обозначающую количество дециметров в подъеме на метр пробега - наклоните диск пилы на 45° и сделайте пропил вдоль вертикальной отметки. Это даст вертикальный и боковой рез за одно распилочное действие

Если работаете с градусами, то используйте градусную шкалу угольника тем же способом. Длина стропила в зависимости от градуса приведена в таблице в конце инструкции.

### Ендовое стропило

Стропило V, соединяющее по диагонали обвязку и конек в точке пересечения двускатной пристройки к основной крыше (Рис. 3)

### Вальмовое стропило

Стропило H, соединяющее по диагонали обвязку и конек (Рис. 3).

Поскольку как вальмовое, так и ендовое стропило на- ходятся под углом  $45^\circ$  к простому стропилу, они оба я- вляются диагональю или гипотенузой в прямоугольном треугольнике, тремя сторонами которого являются валь- ма, стеновая обвязка, простое стропило или ендовое стропило, конек, простое стропило. Поэтому отметки и длины применяются одинаково к ендовым и вальмовым стропилам (Рис. 8).

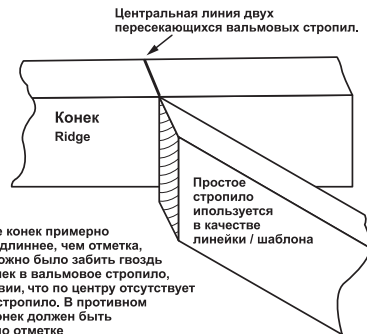
Цифра обозначает количество дециметров подъема либо градусов уклона в зависимости от того, какой шкалой вы пользуетесь. Вальмовые и ендовые стропила имеют отдельную шкалу, т. к. они располагаются под углом  $45^\circ$  к простым стропилам и поэтому должны быть длиннее. На Рис. 8 вальмовое стропило имеет горизонтальный пробег 1.4 метра к подъему 1 метр, а простое стропило подни- мается на 1 метр на 1-метровом горизонтальном пробеге. Следовательно требуется другой угол для вертикальных отметок.

На Рис. 9 угольник прикладывается к стропилу и поворачи- вается таким же образом, как и на простом стропиле, но с использованием шкалы для вальмовых и ендовых стропил.

Чтобы найти точки пересечения центра вальмового стропила и конька, оставьте припуск около 30 см и более с двух концов коньковой доски, на которых оба вальмо- вых стропила соединяются с коньком. Возьмите одно из простых стропил (которые будут соединены с коньком на основной крыше), поместите нижний вырез на обвязку в одной линии с коньком. Верхний конец простого стропила поместите вдоль конька, сравнив верхние кромки обо- их (Рис. 10).

[www.zubr.ru](http://www.zubr.ru)

Рис. 10 Нахождение точек пересечения вальмовых стропил с коньком



В этой точке сделайте поперечную отметку на верхней части конька. Эта отметка является центральной линией двух пересекающихся вальмовых стропил. Простое стропило, которое использовали для нахождения точки пере- сечения будет помещено на место, указанное на Рис. 3 и находящееся в одной линии с коньком, называется **Концевое простое стропило (КПС)**.

Таким образом можно добиться того, что подъем валь- мовых стропил будет равен подъему простых стропил на основной крыше. Оставьте нижние концы вальмовых стропил (концы карнизного свеса) немного короче, чтобы они не мешали соединению ветровых досок в углах.

[www.zubr.ru](http://www.zubr.ru)

## Нарожники

Нарожники – стропила, которые не доходят от обвязки до конька.

**Вальмовый нарожник JR:** тянется от обвязки до вальмового стропила под углом в  $90^\circ$  к обвязке.

**Эндовый нарожник VJ:** тянется от конька до ендового стропила под углом в  $90^\circ$  к коньку.

**Эндово-вальмовый нарожник HVJ:** тянется от вальмового стропила к ендовому стропилу под углом в  $90^\circ$  к коньку. Не касается ни конька, ни обвязки (Рис. 3).

Подъем и пробег нарожников такой же, как и у простых стропил. При разметке нарожников шкалу для простых стропил вычисляют как и дециметровое число подъема. В месте соединения нарожника с ендовым или вальмовым стропилом сделайте отметку для вертикального реза, затем сделайте рез вдоль отметки под углом в  $45^\circ$ . Это даст сразу оба реза: вертикальный и боковой (Рис. 9). Разметка нарожников на коньке или обвязке производится так же, как и разметка простых стропил. На эндово-вальмовых нарожниках вертикальный рез под углом в  $45^\circ$  делается с обоих концов.

Длина нарожника измеряется из дальнего угла (вертикального реза под  $45^\circ$ ) до другой вертикальной отметки верхней кромки (так же, как на Рис. 9 для вальмового стропила).

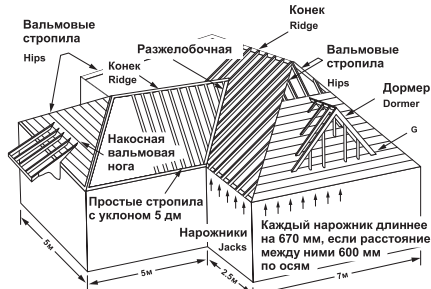
Эндово-вальмовые нарожники измеряются по диагонали от дальнего угла до дальнего угла. Диагональное измерение компенсирует половину толщины коньковой доски (а для нарожников – половину толщины вальмового или

www.zubr.ru

ендового стропила). Разметка углов на нарожниках не представляет сложности, если вы помните с какой стороны нарожники примыкают к вальмовому или ендовому стропилу. Сначала измерьте самый короткий нарожник (обычно тот, что примыкает к потолочной лаге), от верхней обвязки до вальмового стропила.

Разница в длине оставшихся нарожников указана в таблице на стр. 32 для метрической шкалы и в таблице на стр. 40, 41 для градусов (есть 2 таблицы расчета нарожников: одна указывает количество дециметров подъема, вторая – количество градусов угла).

## Метод установки ендовы поверх главной крыши без использования ендового стропила



Для расчетов вырезов кровельной системы, представленной на рисунке, использовалась единица измерения 5 дм.

Рис.11.1

www.zubr.ru



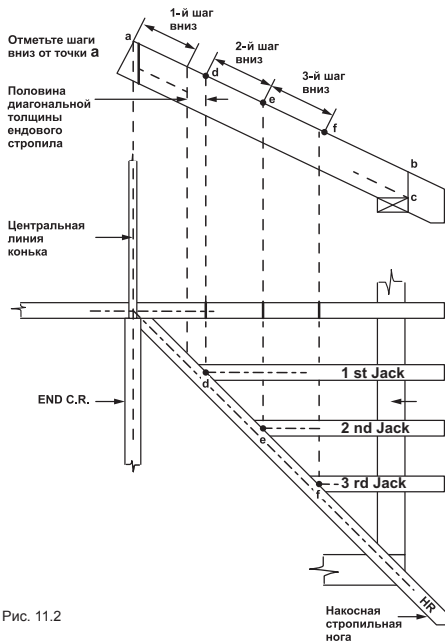


Рис. 11.2

www.zubr.ru

Обозначьте линию предполагаемой ендовы на готовой крыше под углом 45° к существующим простым стропилам (см. слуховое окно **G** на Рис. 11.1). Установите длинный край нижнего конца на эту линию (G на Рис. 11.1). Верхний вертикальный рез стропила такой же, как посадочный рез для установки на верхнюю обвязку и размечается таким же образом, но полностью проходит поперек стропила (Рис. 7).

Установите подошву пилы под углом, который совпадает с углом крыши, на которую помещается стропило. Например, если стропило устанавливается на крышу с подъемом 8 дм, Вы должны установить на подошве плиты угол 29.5° (подъем 8 дм) и сделать рез вдоль линии посадочного реза. Вы увидите, что подошва пилы под таким углом подходит поверх заостренного конца верха простого стропила, потому что это тоже будет угол 29.5° (подъем 8 дм). Сохраните обрезки заготовок для изготовления стропил с другой стороны.

### Пример. Определение подъема крыши

Предположим, что ваше здание имеет пролет 7 метров и вы хотите получить подъем 2 метра.

$$\frac{\text{Подъем (м)} \times 10}{\text{Пробег (м)}} = \text{дм подъема на метр пробега}$$

Выраженный в виде уравнения:

$$\frac{2 \times 10}{3.5} = \frac{20}{3.5} = 5.71 \text{ дм подъема на метр пробега}$$

www.zubr.ru

Подъем здесь 2 м, а пробег 3.5 м (1/2 пролета) поэтому:

Округлите это значение до ближайшего целого (в данном случае 6 дм) это увеличит подъем на 1.02 дм (0.29х3.5) для этого здания. Ваш полный подъем будет 2.102 м. Теперь вы можете обратиться к таблице стропил, для здания шириной 7 метров и подъеме 6дм/м стропило будет 4.06 м (таблицу для этого примера см. на стр. 49).

Эта длина не включает свес. Крыша с полным уклоном (Full pitch) имеет подъем 20 дм на 1 м пробега. Ниже приводится таблица различных уклонов.

**ТАБЛИЦА РАЗЛИЧНЫХ УКЛОНОВ**

Пробег, дм	Подъем, дм	Уклон
10	18	9/10
10	16	4/5
10	14	7/10
10	12	3/5
10	10	1/2 – означает подъем крыши на высоту, равную 1/2 ширины здания
10	8	2/5
10	6	3/10
10	4	1/5
10	2	1/10

Уклон равен подъему, деленному на пролет, означая пропорцию между подъемом и пролетом.

[www.zubr.ru](http://www.zubr.ru)

### Использование таблиц длины стропила

В конце инструкции приведены таблицы, дающие длины любых простых, вальмовых или ендовых стропил для любого уклона до 30 дм подъема и для зданий шириной до 12 м.

Также там приведены таблицы, дающие длины любых простых, вальмовых или ендовых стропил для часто используемых уклонов в градусах для скатной крыши и для зданий шириной до 12 м.

Рис. 11 иллюстрирует один из примеров использования этих таблиц. Основное здание 7 м шириной и 10 м длиной с уклоном 5 дм на метр.

Таким образом длина вальмовых стропил составляет 5.250 м, а простых – 3.913 м. (см. строка 5 в таблице на стр. 49)

На пристройке 5 м х 5 м ендовые и вальмовые стропила длиной 3.750 м, а простое стропило имеет длину 2.795 м. Для слухового окна длиной 3.5 м, поверх кровельных досок, самые длинные стропила равны 1.956 м. Это значение находится следующим образом: берется половина разницы между шириной 3 м здания и шириной 4 м здания. Затем добавляется значение из таблицы длин стропил 3-метрового здания.

Для измерения ширины здания лучше всего использовать металлическую рулетку или лазерный дальномер. Измерять нужно расстояние между внешними краями нижних обвязок противоположных стен. Если используется коньковая доска, нужно вычесть её ширину из ширины здания.

### ▲ ВНИМАНИЕ

Если ширина здания больше, чем ширина, указанная в этой инструкции, рекомендуем складывать две ширины из таблицы, которые в сумме дадут Вам ширину

[www.zubr.ru](http://www.zubr.ru)

здания. Например, если Ваше здание шириной 14 м, сложите ширины 10 м и 4 м.

### Градусная шкала

Метод вращения, используемый для разметки стропильных резов при помощи дециметров подъема, также используется с градусной шкалой.

Угольник представляет собой прямоугольный треугольник с углами  $45^\circ$  ( $90^\circ + 45^\circ + 45^\circ$ ), с помощью градусной шкалы можно отмерить любой угол. Правила использования изображены на рис. 12, 13, 14.

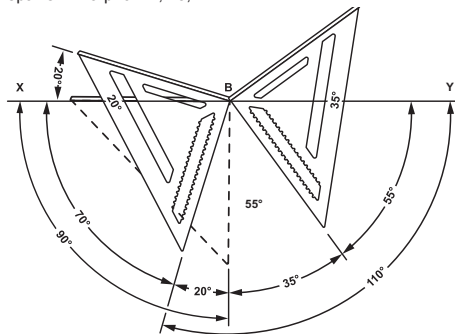
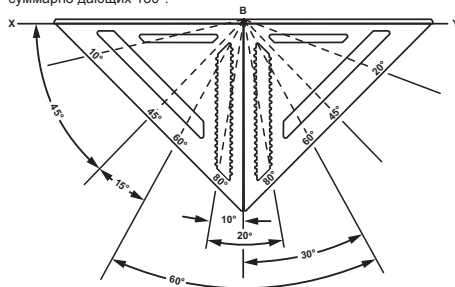


Рис. 12. Угольник изображен в трех разных положениях. Углы определяются при поворачивании угольника в точке В на линии X-Y.

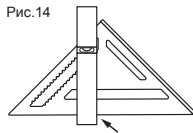
www.zubr.ru

Рис. 13. Угольник используется в двух положениях, суммарно дающих  $180^\circ$ .

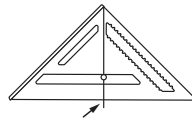


Линия XY проходит вдоль края заготовки. Точка В – поворотная точка угольника. На заготовку наносится разметка в точке В и в точке на градусной шкале с желаемым углом. Линия через 2 точки дает желаемый угол.

Рис. 14



Метод 1. Приложите точный уровень так, чтобы он касался края Т-образного профиля (точка поворота). Поворачивайте угольник, не отрывая от уровня. Используйте уровень вместо линии отвеса.



Метод 2. Поместите нитку отвеса так, чтобы она касалась края Т-образного профиля

www.zubr.ru

Рис. 12 и 13 – для разметки градусов на плоской поверхности. Рис. 14 – для нахождения угла в вертикальной плоскости.

Рис. 14. Два метода использования отвеса с угольником для нахождения вертикального угла.

Рис. 15. Варианты использования угольника с отвесом.

Рис. 15А. Линия отреза АВ находится на отметке  $45^\circ$ . Длинная сторона угольника в горизонте, под  $90^\circ$  к линии отвеса.

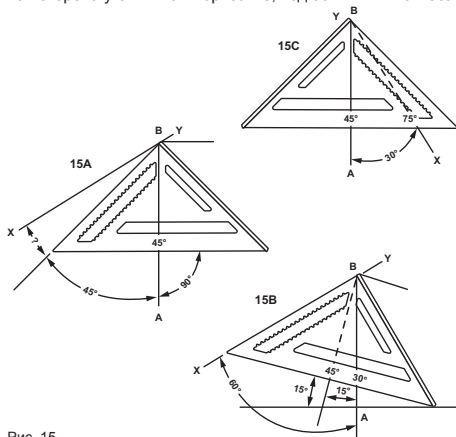


Рис. 15  
www.zubr.ru

При повороте угольника вверх до линии XY линия отвеса сместится на  $15^\circ$  (Рис. 15В).

Таким образом неизвестный угол в 15А был равен  $15^\circ$ , а угол АВХ  $60^\circ$ . Также длинная сторона угольника наклонилась на  $15^\circ$ .

Из рисунков 15А и 15В очевидно, что иногда линия отвеса не проходит от точки поворота до отметки на градусной шкале из-за расположения линии XY. В этом случае, вместо того, чтобы располагать край угольника на линии XY, просто переверните угольник так, чтобы линия XY проходила позади угольника (за угольником). Тогда линия XY, будет проходить от точки поворота до отметки на градусной шкале, как показано на рис. 15С. Приложите линию отвеса к точке поворота угольника. Количество градусов на градусной шкале между линией отвеса и линией угла, покажет измеряемый угол.

### Длина стропил на метр пробега

В редких случаях, когда крыша здания имеет уклон больше чем  $1/2$  (10дм подъема на 1м пробега). Для более крутых крыш есть таблица с любым подъемом от 1 до 30 дм. Данные цифры обозначают длину на метр пробега для любого подъема (см. таблицу, расположенную ниже). Предположим, что подъем крыши равен 22 дм на метр пробега. Тогда длина простого стропила на метр пробега равна 2.236 метра. Допустим, ширина здания равна 16 метрам. Тогда прогон здания равен 8 метрам (половине пролета / ширины здания). Длина простого стропила для этого здания с подъемом 22 дм будет равна  $8 \times 2.236 \text{ м} = 17.888$  метра. Отнимите половину толщины коньковой доски от длины стропила.

## ▲ ВНИМАНИЕ

Длина вальмовых стропил и ендовых стропил вычисляется таким же способом.

### Уход за прибором, безопасность, утилизация

Не допускайте загрязнения угольника. В случае истирания измерительной шкалы, замените изделие. Бережно и аккуратно обращайтесь с инструментом, не подвергайте механическим нагрузкам, от этого зависит точность его работы. Не вносите изменения в конструкцию. Держите подальше от детей. Не оставляйте измерительный инструмент без присмотра. Производитель вправе вносить изменения в конструкцию изделия.

Особых условий утилизации не требует.

### Гарантийные обязательства

Настоящая гарантия не ограничивает законных прав потребителя, предоставленных ему действующим законодательством РФ. Гарантийный срок 12 месяцев с даты покупки. Срок службы 10 лет.

По вопросам гарантии обращайтесь в уполномоченную организацию:

**ЗАО «ЗУБР ОВК» РОССИЯ,  
141002, Московская область, г. Мытищи 2, а/я 36**

**Разница между длиной (мм) нарожников при разном шаге нарожников в зависимости от угла в градусах**

Угол, град.	300 мм в центре	600 мм в центре	900 мм в центре
55	523	1046	1569
57.5	558	1116	1674
60	600	1200	1800
62.5	650	1300	1950
63	661	1322	1983
65	710	1420	2130
65.5	723	1446	2169
67.5	784	1568	2352
70	877	1754	2631
72	971	1942	2913
72.5	998	1996	2994
75	1159	2318	3477
75.5	1198	2396	3594
76	1240	2480	3720
76.5	1258	2516	3774
77	1334	2668	4002

## Длина на метр пробега

Градус	11-метровое здание		12-метровое здание	
	Common	Hip-val	Common	Hip-val
	Простые стропила	Вальмовые и эндовые стропила	Простые стропила	Вальмовые и эндовые стропила
10	5.5847	7.8386	6.0924	8.5512
12.5	5.63365	7.87325	6.1458	8.589
15	5.69415	7.9167	6.2118	8.6364
17.5	5.76675	7.96895	6.291	8.6934
20	5.8531	8.03165	6.3852	8.7618
22.5	5.9532	8.1048	6.4944	8.8416
25	6.0687	8.19005	6.6204	8.9346
27.5	6.2007	8.2885	6.7644	9.042
30	6.35085	8.40125	6.9282	9.165
32.5	6.52135	8.53105	7.1142	9.3066
35	6.7144	8.67955	7.3248	9.4686
37.5	6.93275	8.8495	7.563	9.654
40	7.1797	9.0442	7.8324	9.8664
42.5	7.45965	9.26805	8.1378	10.1106
45	7.7781	9.52655	8.4852	10.3926
47.5	8.1411	9.82465	8.8812	10.7178
52.5	9.03485	10.57705	9.8562	11.5386

www.zubr.ru

Градус	11-метровое здание		12-метровое здание	
	Common	Hip-val	Common	Hip-val
	Простые стропила	Вальмовые и эндовые стропила	Простые стропила	Вальмовые и эндовые стропила
55	9.5887	11.05445	10.4604	12.0594
57.5	10.2366	11.6204	11.1672	12.6768
60	11	12.29855	12	13.4166
62.5	11.91135	13.1197	12.9942	14.3124
63	12.11485	13.30505	13.2162	14.5146
65	13.0141	14.1284	14.1972	15.4128
65.5	13.2627	14.35775	14.4684	15.663
67.5	14.37205	15.38845	15.6786	16.7874
70	16.0809	16.99555	17.5428	18.5406
72	17.79855	18.62905	19.4166	20.3226
72.5	18.29025	19.0993	19.953	20.8356
75	21.25035	21.9505	23.1822	23.946
75.5	21.96645	22.6446	23.9634	24.7032
76	22.7348	23.3904	24.8016	25.5168
76.5	23.56035	24.1934	25.7022	26.3928
77	24.4497	25.06075	26.6724	27.339

www.zubr.ru

## Длина на метр пробега

Градус	11-метровое здание		12-метровое здание	
	Common	Hip-val	Common	Hip-val
	Простые стропила	Вальмовые и эндювые стропила	Простые стропила	Вальмовые и эндювые стропила
10	3.5539	4.9882	4.0616	5.7008
12.5	3.58505	5.01025	4.0972	5.726
15	3.62355	5.0379	4.1412	5.7576
17.5	3.66975	5.07115	4.194	5.7956
20	3.7247	5.11105	4.2568	5.8412
22.5	3.7884	5.1576	4.3296	5.8944
25	3.8619	5.21185	4.4136	5.9564
27.5	3.9459	5.2745	4.5096	6.028
30	4.04145	5.34625	4.6188	6.11
32.5	4.14995	5.42885	4.7428	6.2044
35	4.2728	5.52335	4.8832	6.3124
37.5	4.41175	5.6315	5.042	6.436
40	4.5689	5.7554	5.2216	6.5776
42.5	4.74705	5.89785	5.4252	6.7404
45	4.9497	6.06235	5.6568	6.9284
47.5	5.1807	6.25205	5.9208	7.1452
50	5.44495	6.4729	6.2228	7.3976

www.zubr.ru

Градус	11-метровое здание		12-метровое здание	
	Common	Hip-val	Common	Hip-val
	Простые стропила	Вальмовые и эндювые стропила	Простые стропила	Вальмовые и эндювые стропила
57.5	6.5142	7.3948	7.4448	8.4512
60	7	7.82635	8	8.9444
62.5	7.57995	8.3489	8.6628	9.5416
63	7.70945	8.46685	8.8108	9.6764
65	8.2817	8.9908	9.4648	10.2752
65.5	8.4399	9.13675	9.6456	10.442
67.5	9.14585	9.79265	10.4524	11.1916
70	10.2333	10.81535	11.6952	12.3604
72	11.32635	11.85485	12.9444	13.5484
72.5	11.63925	12.1541	13.302	13.8904
75	13.52295	13.9685	15.4548	15.964
75.5	13.97865	14.4102	15.9756	16.4688
76	14.4676	14.8848	16.5344	17.0112
76.5	14.99295	15.3958	17.1348	17.5952
77	15.5589	15.94775	17.7818	18.228

www.zubr.ru

## Длина на метр пробега

Градус	3-метровое здание		4-метровое здание	
	Common	Hip-val	Common	Hip-val
	Простые стропила	Вальмовые и эндовые стропила	Простые стропила	Вальмовые и эндовые стропила
10	1.5231	2.1378	2.0308	2.8504
12.5	1.53645	2.14725	2.0486	2.863
15	1.55295	2.1591	2.0706	2.8788
17.5	1.57275	2.17335	2.097	2.8978
20	1.5963	2.19045	2.1284	2.9206
22.5	1.6236	2.2104	2.1648	2.9472
25	1.6551	2.23365	2.2068	2.9782
27.5	1.6911	2.2605	2.2548	3.014
30	1.73205	2.29125	2.3094	3.055
32.5	1.77855	2.32665	2.3714	3.1022
35	1.8312	2.36715	2.4416	3.1562
37.5	1.89075	2.4135	2.521	3.218
40	1.9581	2.4666	2.6108	3.2888
42.5	2.03445	2.52765	2.7126	3.3702
45	2.1213	2.59815	2.8284	3.4642
47.5	2.2203	2.67945	2.9604	3.5726

www.zubr.ru

Градус	3-метровое здание		4-метровое здание	
	Common	Hip-val	Common	Hip-val
	Простые стропила	Вальмовые и эндовые стропила	Простые стропила	Вальмовые и эндовые стропила
55	2.6151	3.01485	3.4868	4.0198
57.5	2.7918	3.1692	3.7224	4.2256
60	3	3.35415	4	4.4722
62.5	3.24855	3.5781	4.3314	4.7708
63	3.30405	3.62865	4.4054	4.8382
65	3.5493	3.8532	4.7324	5.1376
65.5	3.6171	3.91575	4.8228	5.221
67.5	3.91965	4.19685	5.2262	5.5958
70	4.3857	4.63515	5.8476	6.1802
72	4.85415	5.08065	6.4722	6.7742
72.5	4.98825	5.2089	6.651	6.9452
75	5.79555	5.9865	7.7274	7.982
75.5	5.99085	6.1758	7.9878	8.2344
76	6.2004	6.3792	8.2672	8.5056
76.5	6.42555	6.5982	8.5674	8.7976
77	6.6681	6.83475	8.8908	9.113

www.zubr.ru



### Разница между длиной (мм) нарожников при разном шаге нарожников

дм подъема	300 мм по осям	600 мм по осям	900 мм по осям
1	302	604	906
2	306	612	918
3	313	626	939
4	323	646	969
5	335	670	1005
6	348	696	1044
7	366	732	1098
8	384	768	1152
9	403	806	1209
10	424	848	1272
11	446	892	1338
12	469	938	1407
13	492	984	1476
14	516	1032	1548
15	541	1082	1623
16	566	1132	1698
17	592	1184	1776

дм подъема	300 мм по осям	600 мм по осям	900 мм по осям
18	618	1236	1854
19	644	1289	1933
20	671	1342	2013
21	698	1396	2004
22	725	1450	2175
23	752	1504	2256
24	780	1560	2340
25	808	1616	2424
26	836	1672	2508
27	864	1728	2592
28	892	1784	2676
29	920	1840	2760
30	949	1898	2847

## Длина на метр прогона

дм подъем	9-метровое здание		10-метровое здание	
	Common	Hip-val	Common	Hip-val
	Простые стропила	Вальмовые и эндовые стропила	Простые стропила	Вальмовые и эндовые стропила
1	4.523	6.381	5.025	7.090
2	4.590	6.426	5.100	7.140
3	4.698	6.507	5.220	7.230
4	4.847	6.615	5.385	7.350
5	5.031	6.750	5.590	7.500
6	5.220	6.912	5.800	7.680
7	5.495	7.101	6.105	7.890
8	5.765	7.313	6.405	8.125
9	6.053	7.542	6.725	8.380
10	6.363	7.794	7.070	8.660
11	6.692	8.064	7.435	8.960
12	7.029	8.348	7.810	9.275
13	7.380	8.645	8.200	9.605
14	7.740	8.955	8.600	9.950
15	8.114	9.275	9.015	10.305

www.zubr.ru

дм подъем	9-метровое здание		10-метровое здание	
	Common	Hip-val	Common	Hip-val
	Простые стропила	Вальмовые и эндовые стропила	Простые стропила	Вальмовые и эндовые стропила
18	9.266	10.301	10.295	11.445
19	9.662	10.656	10.735	11.840
20	10.062	11.021	11.180	12.245
21	10.467	11.394	11.630	12.660
22	10.877	11.768	12.085	13.075
23	11.286	12.150	12.540	13.500
24	11.700	12.537	13.000	13.930
25	12.119	12.924	13.465	14.360
26	12.537	13.320	13.930	14.800
27	12.956	13.716	14.395	15.240
28	13.379	14.117	14.865	15.685
29	13.806	14.517	15.340	16.130
30	14.229	14.927	15.810	16.585

www.zubr.ru

## Длина на метр пробега

5 метров уклон			6 метров уклон	
дм подъем	Простые стропила	Вальмовые / ендовые	Простые стропила	Вальмовые / ендовые
1	2.513	3.545	3.015	4.254
2	2.550	3.570	3.060	4.284
3	2.610	3.615	3.132	4.338
4	2.693	3.675	3.231	4.410
5	2.795	3.750	3.354	4.500
6	2.900	3.840	3.480	4.608
7	3.053	3.945	3.663	4.734
8	3.203	4.063	3.843	4.875
9	3.363	4.190	4.035	5.028
10	3.535	4.330	4.242	5.196
11	3.718	4.480	4.461	5.376
12	3.905	4.638	4.686	5.565
13	4.100	4.803	4.920	5.763
14	4.300	4.975	5.160	5.970
15	4.508	5.153	5.409	6.183
16	4.718	5.338	5.661	6.405

5 метров уклон			6 метров уклон	
дм подъем	Простые стропила	Вальмовые / ендовые	Простые стропила	Вальмовые / ендовые
17	4.930	5.528	5.916	6.633
19	5.368	5.920	6.441	7.104
20	5.590	6.123	6.708	7.347
21	5.815	6.330	6.978	7.596
22	6.043	6.538	7.251	7.845
23	6.270	6.750	7.524	8.100
24	6.500	6.965	7.800	8.358
25	6.733	7.180	8.079	8.616
26	6.965	7.400	8.358	8.880
27	7.198	7.620	8.637	9.144
28	7.433	7.843	8.919	9.411
29	7.670	8.065	9.204	9.678
30	7.905	8.293	9.486	9.951

## Длина стропила на дм подъёма

Dm rise	Pitch	Common	Hip-val
дм подъём	Уклон	Простые стропила	Вальмовое / Ендовое стропило
1		1.005	1.418
2	- 1/10	1.020	1.428
3		1.044	1.446
4	- 1/5	1.077	1.470
5		1.118	1.500
6	3/10	1.160	1.536
7		1.221	1.578
8	- 2/5	1.281	1.625
9		1.345	1.676
10	- 1/2	1.414	1.732
11		1.487	1.792
12	- 3/5	1.562	1.855
13		1.640	1.921
14	7/10	1.720	1.990
15		1.803	2.061
16	- 4/5	1.887	2.135

Dm rise	Pitch	Common	Hip-val
дм подъём	Уклон	Простые стропила	Вальмовое / Ендовое стропило
17		1.972	2.211
19		2.147	2.368
20	целое	2.236	2.449
21		2.326	2.532
22		2.417	2.615
23		2.508	2.700
24		2.600	2.785
25		2.693	2.872
26		2.786	2.960
27		2.879	3.048
28		2.973	3.137
29		3.068	3.226
30		3.162	3.317

Разница между длиной (мм) нарожников при разном шаге нарожников в зависимости от угла в градусах

Градус	300 мм по центру	600 мм по центру	900 мм по центру
10	305	610	915
12.5	307	614	921
15	311	622	933
17.5	315	630	945
20	319	638	957
22.5	325	650	975
25	331	662	993
27.5	338	676	1014
30	346	692	1038
32.5	356	712	1068
35	366	732	1098
37.5	378	756	1134
40	392	784	1176
42.5	407	814	1221
45	424	848	1272
47.5	444	888	1332
50	467	934	1401
52.5	493	986	1479

www.zubr.ru

Разница между длиной (мм) нарожников при разном шаге нарожников в зависимости от угла в градусах

Градус	9-метровое здание		10-метровое здание	
	Common	Hip-val	Common	Hip-val
	Простые стропила	Вальмовые и эндовые стропила	Простые стропила	Вальмовые и эндовые стропила
10	4.5693	6.4134	5.077	7.126
12.5	4.60935	6.44175	5.1215	7.1575
15	4.65885	6.4773	5.1765	7.197
17.5	4.71825	6.52005	5.2425	7.2445
20	4.7889	6.57135	5.321	7.3015
22.5	4.8708	6.6312	5.412	7.368
25	4.9653	6.70095	5.517	7.4455
27.5	5.0733	6.7815	5.637	7.535
30	5.19615	6.87375	5.7735	7.6375
32.5	5.33565	6.97995	5.9285	7.7555
35	5.4936	7.10145	6.104	7.8905
37.5	5.67225	7.2405	6.3025	8.045
40	5.8743	7.3998	6.527	8.222
42.5	6.10335	7.58295	6.7815	8.4255
45	6.3639	7.79445	7.071	8.6605

www.zubr.ru

Градус	9-метровое здание		10-метровое здание	
	Common	Hip-val	Common	Hip-val
	Простые стропила	Вальмовые и ендовые стропила	Простые стропила	Вальмовые и ендовые стропила
52.5	7.39215	8.65395	8.2135	9.6155
55	7.8453	9.04455	8.717	10.0495
57.5	8.3754	9.5076	9.306	10.564
60	9	10.06245	10	11.1805
62.5	9.74565	10.7343	10.8285	11.927
63	9.91215	10.88595	11.0135	12.0955
65	10.6479	11.5596	11.831	12.844
65.5	10.8513	11.74725	12.057	13.0525
67.5	11.75895	12.59055	13.0655	13.9895
70	13.1571	13.90545	14.619	15.4505
72	14.56245	15.24195	16.1805	16.9355
72.5	14.96475	15.6267	16.6275	17.363
75	17.38665	17.9595	19.3185	19.955
75.5	17.97255	18.5274	19.9695	20.586
76	18.6012	19.1376	20.668	21.264
76.5	19.27665	19.7946	21.4185	21.994
77	20.00143	20.50425	22.227	22.7825

www.zubr.ru

## Длина на метр пробега

Градус	5-метровое здание		6-метровое здание	
	Common	Hip-val	Common	Hip-val
	Простые стропила	Вальмовые и ендовые стропила	Простые стропила	Вальмовые и ендовые стропила
10	2.5385	3.563	3.0462	4.2756
12.5	2.56075	3.57875	3.0729	4.2945
15	2.58825	3.5985	3.1059	4.3182
17.5	2.62125	3.62225	3.1455	4.3467
20	2.6605	3.65075	3.1926	4.3809
22.5	2.706	3.684	3.2472	4.4208
25	2.7585	3.72275	3.3102	4.4673
27.5	2.8185	3.7675	3.3822	4.521
30	2.88675	3.81875	3.4641	4.5825
32.5	2.96425	3.87775	3.5571	4.6533
35	3.052	3.94525	3.6624	4.7343
37.5	3.15125	4.0225	3.7815	4.827
40	3.2635	4.111	3.9162	4.9332
42.5	3.39075	4.21275	4.0689	5.0553
45	3.5355	4.33025	4.2426	5.1963
47.5	3.7005	4.46575	4.4406	5.3589

www.zubr.ru

Градус	5-метровое здание		6-метровое здание	
	Common	Hip-val	Common	Hip-val
	Простые стропила	Вальмовые и ендовые стропила	Простые стропила	Вальмовые и ендовые стропила
55	4.3585	5.02475	5.2302	6.0297
57.5	4.653	5.282	5.5836	6.3384
60	5	5.59025	6	6.7083
62.5	5.41425	5.9635	6.4971	7.1562
63	5.50675	6.04775	6.6081	7.2573
65	5.9155	6.422	7.0986	7.7064
65.5	6.0285	6.52625	7.2342	7.8315
67.5	6.53275	6.99475	7.8393	8.3937
70	7.3095	7.72525	8.7714	9.2703
72	8.09025	8.46775	9.7083	10.1613
72.5	8.31375	8.6815	9.9765	10.4178
75	9.65925	9.9775	11.5911	11.973
75.5	9.98475	10.293	11.9817	12.3516
76	10.334	10.632	12.4008	12.7584
76.5	10.70925	10.997	12.8511	13.1964
77	11.1135	11.39125	13.3362	13.6695

### Длина стропил в метрах в зависимости от уклона в градусах

Degree	Common Rafter	Hip or Valley Rafter
Угол	Простые стропила	Вальма или Ендова
10	1.0154	1.4252
12.5	1.0243	1.4315
15	1.0353	1.4394
17.5	1.0485	1.4489
20	1.0642	1.4603
22.5	1.0824	1.4736
25	1.1034	1.4691
27.5	1.1274	1.507
30	1.1547	1.5275
32.5	1.1857	1.5511
35	1.2208	1.5781
37.5	1.2605	1.609
40	1.3054	1.6444
42.5	1.3563	1.6851
45	1.4142	1.7321
47.5	1.4802	1.7863

Degree	Common Rafter	Hip or Valley Rafter
Угол	Простые стропила	Вальма или Ендова
52.5	1.6427	1.9231
55	1.7434	2.0099
57.5	1.8612	2.1128
60	2	2.2361
62.5	2.1657	2.3854
63	2.2027	2.4191
65	2.3662	2.5688
65.5	2.4114	2.6105
67.5	2.6131	2.7979
70	2.9238	3.0901
72	3.2361	3.3871
72.5	3.3255	3.4726
75	3.8637	3.991
75.5	3.9939	4.1172
76	4.1336	4.2528
76.5	4.2837	4.3988
77	4.4454	4.5565

www.zubr.ru

## Длина на метр пробега

дм подъем	11-метровое здание		12-метровое здание	
	Common	Hip-val	Common	Hip-val
	Простые стропила	Вальмовые и ендовы стропила	Простые стропила	Вальмовые и ендовы стропила
1	5.528	7.799	6.030	8.508
2	5.610	7.854	6.120	8.568
3	5.742	7.953	6.264	8.676
4	5.924	8.086	6.462	8.820
5	8.149	8.250	6.708	9.000
6	6.380	8.448	6.960	9.216
7	6.716	8.679	7.326	9.468
8	7.046	8.938	7.686	9.750
9	7.398	9.218	8.070	10.056
10	7.777	9.526	8.484	10.392
11	8.179	9.856	8.922	10.752
12	8.591	10.203	9.372	11.130
13	9.020	10.566	9.840	11.526
14	9.460	10.945	10.320	11.940
15	9.917	11.336	10.818	12.366
16	10.379	11.743	11.322	12.810

www.zubr.ru



дм подъем	11-метровое здание		12-метровое здание	
	Common	Hip-val	Common	Hip-val
	Простые стропила	Вальмовые и ендовые стропила	Простые стропила	Вальмовые и ендовые стропила
19	11.809	13.024	12.882	14.208
20	12.298	13.470	13.416	14.694
21	12.793	13.926	13.956	15.192
22	13.294	14.383	14.502	15.690
23	13.794	14.850	15.048	16.200
24	14.300	15.323	15.600	16.716
25	14.812	15.796	16.158	17.232
26	15.323	16.280	16.716	17.760
27	15.835	16.764	17.274	18.288
28	16.352	17.254	17.838	18.822
29	16.874	17.743	18.408	19.356
30	17.391	18.244	18.972	19.902

## Длина на метр прогона

дм подъем	7-метровое здание		8-метровое здание	
	Common	Hip-val	Common	Hip-val
	Простые стропила	Вальмовые и ендовые стропила	Простые стропила	Вальмовые и ендовые стропила
1	3.518	4.963	4.020	5.672
2	3.570	4.998	4.080	5.712
3	3.654	5.061	4.176	5.784
4	3.770	5.145	4.308	5.880
5	3.913	5.250	4.472	6.000
6	4.060	5.376	4.640	6.144
7	4.274	5.523	4.884	6.312
8	4.484	5.688	5.124	6.500
9	4.708	5.866	5.380	6.704
10	4.949	6.062	5.656	6.928
11	5.205	6.272	5.948	7.168
12	5.467	6.493	6.248	7.420
13	5.740	6.724	6.560	7.684
14	6.020	6.965	6.880	7.960
15	6.311	7.214	7.212	8.244
16	6.605	7.473	7.548	8.540

дм подъем	7-метровое здание		8-метровое здание	
	Common	Hip-val	Common	Hip-val
	Простые стропила	Вальмовые и ендовые стропила	Простые стропила	Вальмовые и ендовые стропила
19	7.515	8.288	8.588	9.472
20	7.826	8.572	8.944	9.796
21	8.141	8.862	9.304	10.128
22	8.460	9.153	9.668	10.460
23	8.778	9.450	10.0321	10.800
24	9.100	9.751	10.400	11.144
25	9.426	10.052	10.772	11.488
26	9.751	10.360	11.144	11.840
27	10.077	10.668	11.516	12.192
28	10.406	10.980	11.892	12.548
29	10.738	11.291	12.272	12.904
30	11.067	11.610	12.648	13.268

### Длина на метр прогона

дм подъем	3-метровое здание		4-метровое здание	
	Common	Hip-val	Common	Hip-val
	Простые стропила	Вальмовые и ендовые стропила	Простые стропила	Вальмовые и ендовые стропила
1	1.508	2.127	2.010	2.836
2	1.530	2.142	2.040	2.856
3	1.566	2.169	2.088	2.892
4	1.616	2.205	2.154	2.940
5	1.677	2.250	2.236	3.000
6	1.740	2.304	2.320	3.072
7	1.832	2.367	2.442	3.156
8	1.922	2.438	2.562	3.250
9	2.018	2.514	2.690	3.352
10	2.121	2.598	2.828	3.464
11	2.231	2.688	2.974	3.584
12	2.343	2.783	3.124	3.710
13	2.460	2.882	3.280	3.842
14	2.580	2.985	3.440	3.980
15	2.705	3.092	3.606	4.122
16	2.831	3.203	3.774	4.270

дм подъем	3-метровое здание		4-метровое здание	
	Common	Hip-val	Common	Hip-val
	Простые стропила	Вальмовые и ендовые стропила	Простые стропила	Вальмовые и ендовые стропила
19	3.221	3.552	4.294	4.736
20	3.354	3.674	4.472	4.896
21	3.489	3.798	4.652	5.064
22	3.626	3.923	4.834	5.230
23	3.762	4.050	5.016	5.400
24	3.900	4.179	5.200	5.572
25	4.040	4.308	5.386	5.744
26	4.179	4.440	5.572	5.920
27	4.319	4.572	5.758	6.096
28	4.460	4.706	5.946	6.274
29	4.602	4.839	6.136	6.452
30	4.743	4.976	6.324	6.634

www.zubr.ru

**TM**.by  
ONLINE STORE

<https://tm.by>  
Интернет-магазин