



Информация о модели  
на официальном сайте ЗУБР:



ПЦ-1835



ПЦ-2040



ПЦ-2240



ПЦ-2440



ПЦ-2745



## Пила цепная электрическая

ПЦ-1835

ПЦ-2440

ПЦ-2040

ПЦ-2745

ПЦ-2240

АО «ЗУБР ОВК» РОССИЯ, 141002, Московская область, г. Мытищи 2, а/я 36

Производитель оставляет за собой право вносить изменения в характеристики изделия без предварительного уведомления.  
Приведенные иллюстрации не являются обязательными. Ответственность за опечатки исключается.

[www.zubr.ru](http://www.zubr.ru)



211118  
Версия: 131021

Руководство по эксплуатации

Русский язык



<https://tm.by>  
Интернет-магазин

**Уважаемый покупатель!**

При покупке изделия:

- требуйте проверки его исправности путем пробного включения, а также комплектности согласно комплекту поставки;
- убедитесь, что гарантийный талон оформлен должным образом и содержит дату продажи, штамп магазина и подпись продавца.

**▲ ВНИМАНИЕ**

Проверку проводить **ТОЛЬКО** при заправленном бачке подачи масла.

**▲ ВНИМАНИЕ**

**ПРОЧИТАЙТЕ РУКОВОДСТВО И НЕ НАЧИНАЙТЕ РАБОТУ С ИЗДЕЛИЕМ, ПОКА ВЫ НЕ ОЗНАКОМИТЕСЬ С НАСТОЯЩИМИ ПРЕДУПРЕЖДЕНИЯМИ.**

Перед первым включением изделия внимательно изучите настоящее руководство по эксплуатации и строго выполняйте содержащиеся в нем требования. Только так Вы сможете научиться правильно обращаться с изделием и избежите ошибок и опасных ситуаций. Храните данное руководство в течение всего срока службы Вашего изделия.

**Помните!** Изделие является источником повышенной травматической опасности.

**ЗАПРЕЩАЕТСЯ** пользоваться изделием при неисправном тормозе.

**Во избежание травм, при работе изделия НИ В КОЕМ СЛУЧАЕ не помещайте руки в область пиления.**

**НЕ ПИЛИТЕ**, удерживая изделие одной рукой.








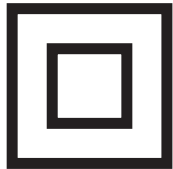

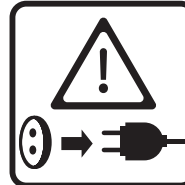

**Будьте внимательны при валке леса, не находитесь на пути падения ствола.**

**Не эксплуатируйте изделие без масла в механизме смазки цепи и шины.**

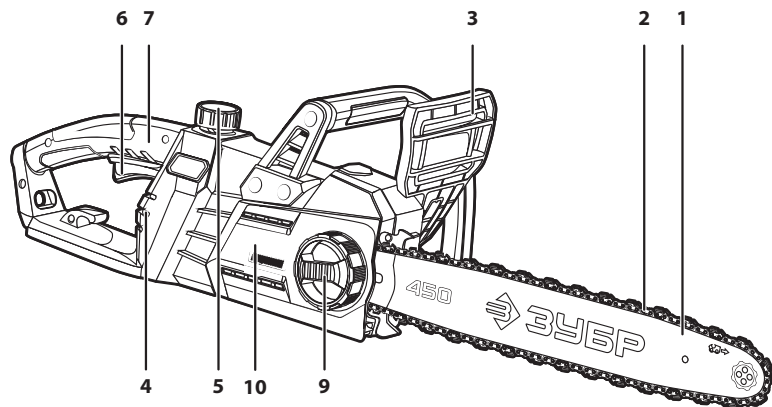
Распишитесь в ознакомлении с инструкцией по эксплуатации и мерам безопасности перед началом работ. Без подписи претензии по качеству товара не принимаются.

Место для подписи \_\_\_\_\_

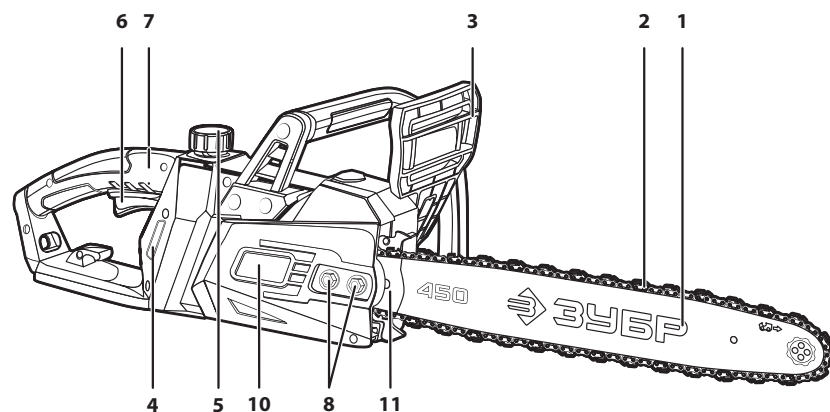
**Меры безопасности**

		
Необходимо выполнять требования безопасности, предписанные в инструкциях, а также все применимые общие правила по безопасной работе	Перед началом эксплуатации изделия необходимо изучить руководство по эксплуатации. Невыполнение этого требования повышает степень риска получения травм как для вас, так и для других лиц	Не подвергайте инструмент воздействию дождя и не используйте в условиях повышенной влажности
		
При эксплуатации изделия используйте нескользящую обувь	Надевайте нескользящие перчатки для работы в тяжелых условиях	Носите устройства защиты зрения и слуха, а также защитную каску
		
Не забывайте о возможности отскока пильной шины	Инструмент класса II, двойная изоляция	Не производите пиление носком пильной шины
		
При повреждении или перед техническим обслуживанием отключите кабель питания от сетевой розетки	Не работайте бензопилой, держа ее одной рукой. Работайте бензопилой, держа ее двумя руками	

ПЦ-2240 ПЦ-2440 ПЦ-2745



ПЦ-1835 ПЦ-2040



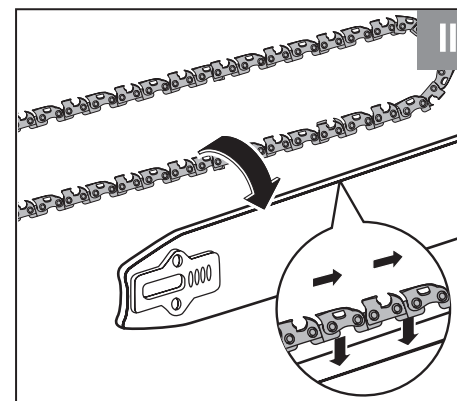
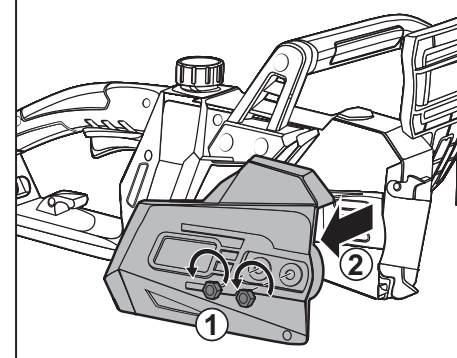
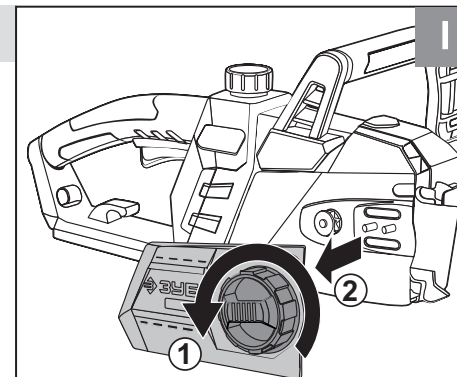
## Устройство

- |                          |                                |
|--------------------------|--------------------------------|
| 1. Шина                  | 7. Кнопка блокировки включения |
| 2. Пильная цепь          | 8. Гайки натяжителя цепи       |
| 3. Щиток тормоза цепи    | 9. Ручка натяжения цепи        |
| 4. Окно маслоуказателя   | 10. Защитная крышка            |
| 5. Крышка масляного бака | 11. Винт натяжения цепи        |
| 6. Выключатель           | (для ПЦ-1835, ПЦ-2040)         |

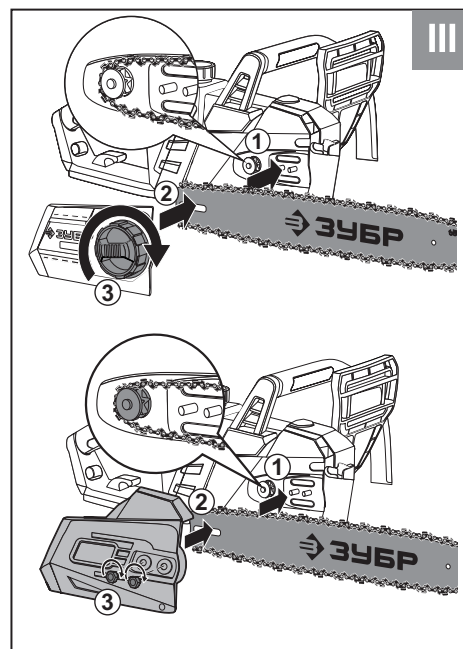
## Инструкции по применению

### Сборка

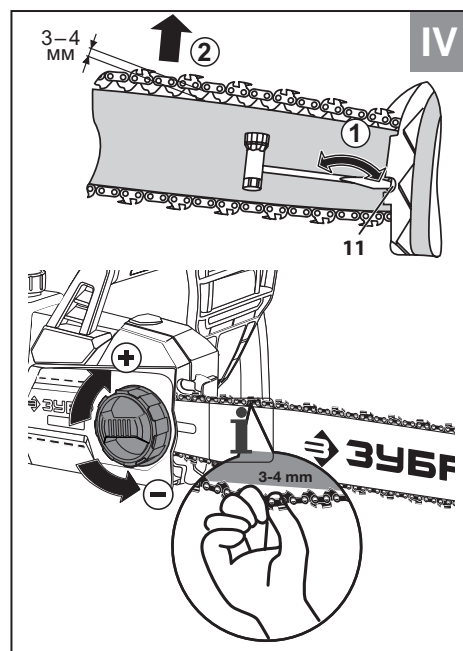
#### 1. Установка пильной цепи



Для ПЦ-1835, ПЦ-2040



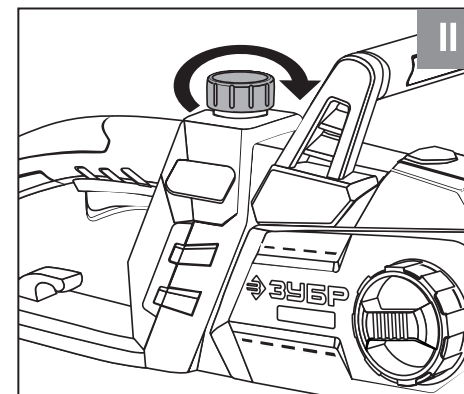
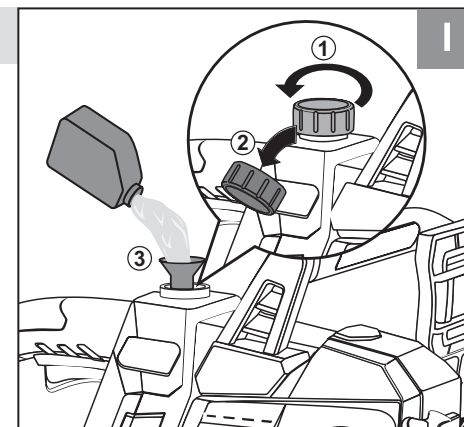
Для ПЦ-1835, ПЦ-2040



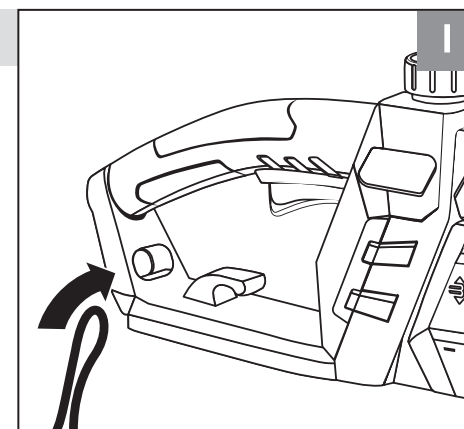
Для ПЦ-1835, ПЦ-2040

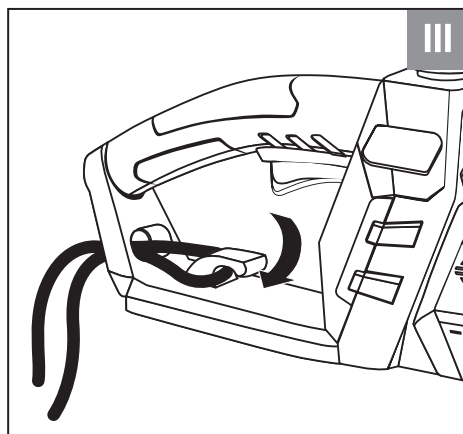
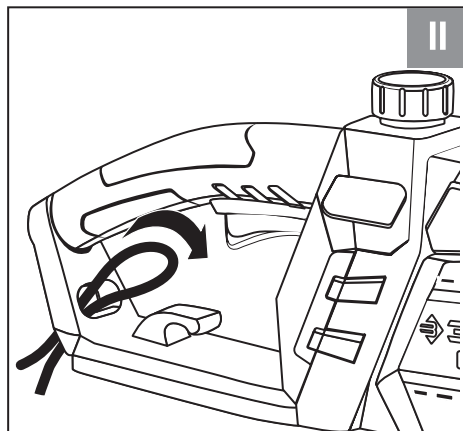
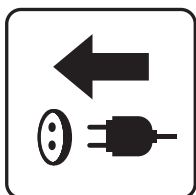
## Подготовка к работе

### 2. Заправка маслом

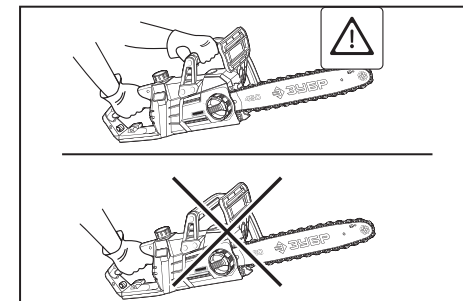
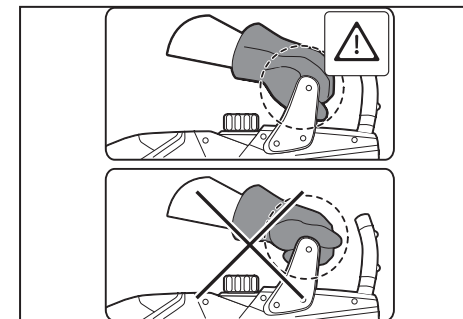
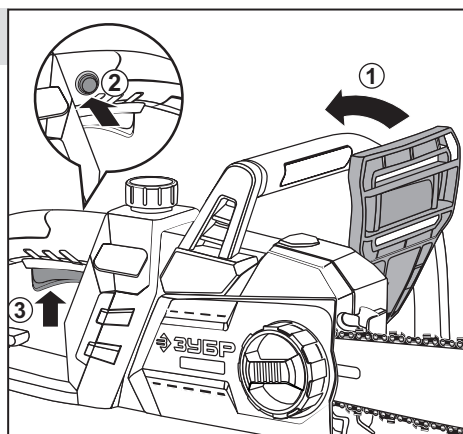


### 3. Подключение к сети



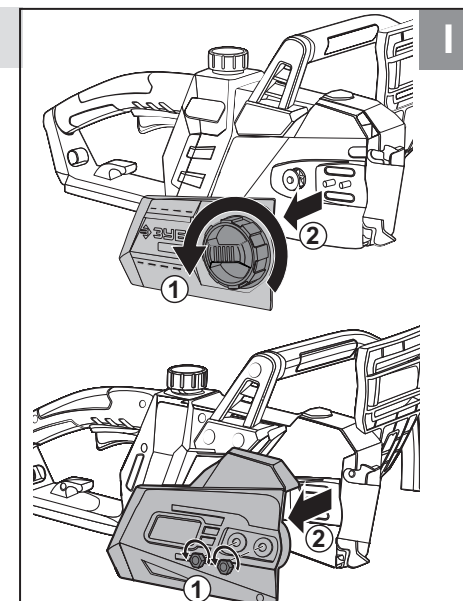


## 4. Запуск

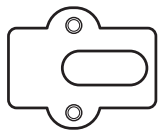


## Подготовка к работе

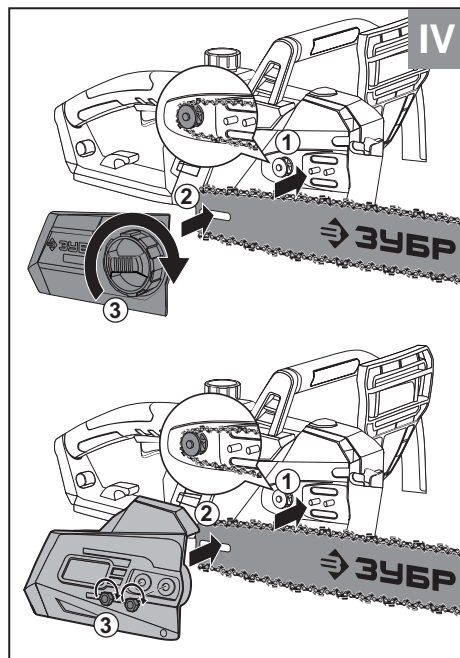
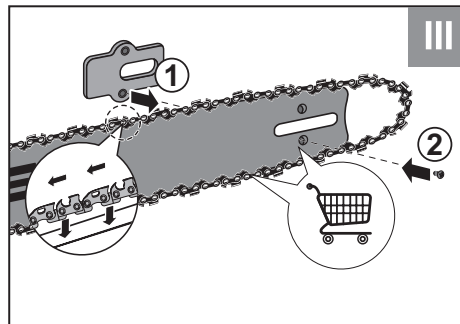
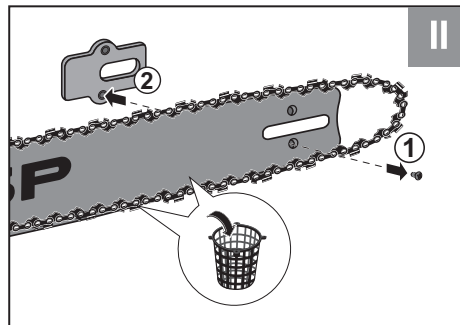
## 5. Замена шины/цепи



Для ПЦ-1835, ПЦ-2040

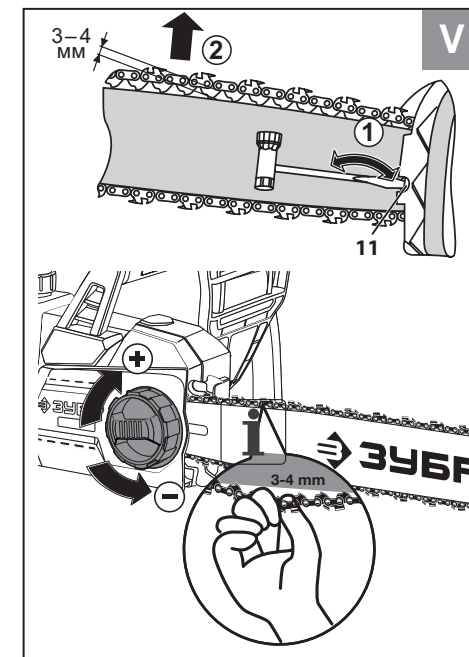


– кроме ПЦ-1835,  
ПЦ-2040

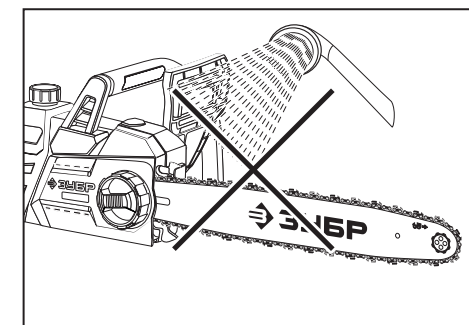
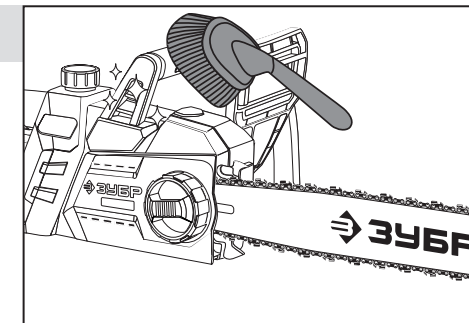
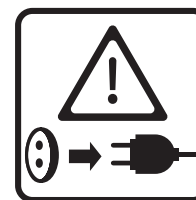


Для ПЦ-1835, ПЦ-2040

Для ПЦ-1835, ПЦ-2040



## 6. Очистка



## Технические характеристики

Артикул	ПЦ-1835	ПЦ-2040	ПЦ-2240	ПЦ-2440	ПЦ-2745
Номинальное напряжение питания, В	220–240 ~	220–240 ~	220–240 ~	220–240 ~	220–240 ~
Частота, Гц	50	50	50	50	50
Номинальная потребляемая мощность, Вт	1800	2000	2200	2400	2700
Скорость протяжки цепи, м/с	13	13	14	16	16
Длина шины, см/дюйм	35/14	40/16	40/16	40/16	45/18
Время срабатывания тормоза цепи, с	0.12	0.12	0.12	0.12	0.12
Объем маслобака, мл	200	200	200	200	150
Класс безопасности по ГОСТ 12.2.007.0-75	II класс	II класс	II класс	II класс	II класс
Тип масла для смазки цепи	ЗУБР ЗМПМ				
Дозированная подача масла	есть	есть	есть	есть	есть
Защита от перегрузки	есть	есть	есть	есть	есть
Система быстрого натяжения цепи	—	—	есть	есть	есть
Уровень звуковой мощности (к=3), дБ	104.5	104.5	104.5	104.5	107
Уровень звукового давления (к=3), дБ	95	95	95	95	91
Среднеквадратичное виброускорение (к=1.5), м/с <sup>2</sup>	6.5	6.5	6.5	6.5	7.0
Длина шнура питания с штепселем, м	0.15	0.15	0.15	0.15	0.15
Масса изделия, кг	4.2	4.2	4.2	4.3	4.9
Масса в упаковке, кг	5.1	5.5	5.5	5.6	5.9
Срок службы, лет	5	5	5	5	5
Назначенный срок хранения, лет	7	7	7	7	7

Комплект поставки	ПЦ-1835	ПЦ-2040	ПЦ-2240	ПЦ-2440	ПЦ-2745
Пила цепная	1 шт.	1 шт.	1 шт.	1 шт.	1 шт.
Цепь	1 шт.	1 шт.	1 шт.	1 шт.	1 шт.
Шина	1 шт.	1 шт.	1 шт.	1 шт.	1 шт.
Кожух шины	1 шт.	1 шт.	1 шт.	1 шт.	1 шт.
Руководство по эксплуатации	1 экз.	1 экз.	1 экз.	1 экз.	1 экз.

**▲ ВНИМАНИЕ**

Убедитесь, что на изделии и комплекте принадлежностей отсутствуют повреждения, которые могли возникнуть при транспортировании.

## Назначение и область применения

Пила цепная электрическая **ЗУБР** предназначена для валки деревьев, а также пиления веток, обрезки сучьев, пиления деревянных балок, досок и т. п.

Внимательно изучите настоящее руководство по эксплуатации, в том числе раздел «Инструкции по безопасности» и Приложение «Общие инструкции по безопасности». Только так Вы сможете научиться правильно обращаться с изделием и избежите ошибок и опасных ситуаций.

Пила цепная электрическая предназначена для непродолжительных работ в бытовых условиях, в районах с умеренным климатом, с характерной температурой от -10 до +40 °С, относительной влажностью воздуха не более 80% и отсутствием прямого воздействия атмосферных осадков и чрезмерной запыленности воздуха.

Изделие соответствует требованиям:

- Технического регламента Таможенного союза ТР ТС 004 / 2011 «О безопасности низковольтного оборудования»;
- ТР ТС 020/2011 «Электромагнитная совместимость технических средств».

Настоящее руководство содержит самые полные сведения и требования, необходимые и достаточные для надежной, эффективной и безопасной эксплуатации изделия.

В связи с постоянной деятельностью по усовершенствованию изделия, изготовитель оставляет за собой право вносить в его конструкцию незначительные изменения, не отраженные в настоящем руководстве и не влияющие на эффективную и безопасную работу инструмента.

**К эксплуатации изделия допускаются только лица, достигшие совершеннолетия; имеющие навыки и/или представление о принципах работы и оперирования изделием; находящиеся в трезвом состоянии; не под действием лекарств, вызывающих сонливость и/или снижение концентрации внимания; не имеющие заболеваний, вызывающих подобные состояния, а также иных противопоказаний для работы с машинами.**

Все ремонтные работы должны проводиться только квалифицированными специалистами сервисных центров, с использованием оригинальных запасных частей ЗУБР.

## Инструкции по применению

### Сборка

#### Установка пильной цепи (Рис. 1)

##### ▲ ВНИМАНИЕ

Установку шины и регулировку пильной цепи осуществляйте только при отключенном от электрической цепи изделии.

- переведите рукоятку **3** на себя в положение II (разблокировано);
- кроме ПЦ-1835, ПЦ-2040: разблокируйте рукоятку фиксатора натяжителя цепи / пильной шины, вращая ее против часовой;
- для ПЦ-1835, ПЦ-2040: отверните две гайки натяжителя цепи / пильной шины, вращая их против часовой стрелки;
- наденьте на шину **1** пильную цепь **2** так, чтобы режущая кромка была направлена в сторону движения цепи (в соответствии с обозначением направления движения на самой цепи);

##### ▲ ВНИМАНИЕ

Пильная цепь остро заточена. Для защиты рук при установке пильной цепи производите операции только в перчатках.

- наденьте свободную часть цепи на ведущую звездочку так, чтобы отверстия цепи совпали с зубьями звездочки;
- установите шину вырезом на шпильку и совместите отверстия с ответными выступами натяжителя;
- установите обратно крышку;
- кроме ПЦ-1835, ПЦ-2040: затяните рукоятку фиксатора натяжителя цепи / пильной шины по часовой стрелке до упора. Периодически проверяйте натяжение цепи.
- ПЦ-1835, ПЦ-2040: заверните гайки натяжителя цепи / пильной шины, вращая их по часовой стрелке.

- для ПЦ-1835: вращением отверткой винта натяжителя на крышке по часовой стрелке натяните пильную цепь;
- проверьте натяжение цепи еще раз. Натяжение цепи правильное, если зазор между зубом цепи и шиной составляет 3-4 мм. Вытяните цепь вниз в середине нижней стороны шины (от шины) и измерьте расстояние между шиной и зубьями цепи. При необходимости, повторите действия по натяжению цепи.

**Примечание!** Излишнее ослабление или увеличение затяжки цепи увеличивает износ цепи и шины и снижает качество работы.

## Подготовка к работе

### Заправка маслом (Рис. 2)

- подготовьте масло (рекомендуем ЗУБР ЗМГПМ);
- открутите крышку 5 масляного бака и заполните емкость до верха.

### ▲ ВНИМАНИЕ

Не эксплуатируйте пилу без масла в системе смазки пильной цепи – это может привести к повреждению масляного насоса, цепи и шины. Данный случай условиями гарантии не поддерживается.

Наденьте подходящую одежду: длинные брюки и закрытую обувь. Не работайте босиком или в открытой обуви.

При работе используйте средства индивидуальной защиты: лицевую маску, щиток, очки, наушники, каску (при валке дерева), защитные перчатки.

Удалите детей и животных из зоны пиления на расстояние не менее 3 м; при валке деревьев – не менее, чем на 20 м.

Убедитесь в наличии масла в емкости системы смазки цепи.

Убедитесь в отсутствии в распиливаемой заготовке гвоздей, шурупов и прочих посторонних предметов, которые могут повредить пильную цепь или закусить ее и вызвать рывок изделия вперед.

Удалите из зоны пиления (валки дерева) все предметы, которые могут быть повреждены при пилении или падении спиленного объекта.

### Подключение к сети (Рис. 3)

Подключите изделие к сети через удлинитель.

Для крепления удлинителя (во избежание разъединения питания при работе) исполь-

зуйте крючок на основной рукоятке: сложите кабель удлинителя петлей и, пропустив через отверстие в рукоятке, зацепите за крюк.

Во избежание травм и повреждений, а также выхода изделия из строя, подключение изделия к сети осуществляйте только с помощью удлинителей, предназначенных для использования вне помещений.

### Запуск (Рис. 4)

Перед началом работы убедитесь:

1) в работоспособности тормоза пильной цепи:

- включите двигатель;

■ тыльной стороной ладони, удерживающей боковую рукоятку, толкните рычаг тормоза 3 вперед. Пильная цепь и двигатель должны мгновенно остановиться. Если цепь останавливается с задержкой более 1 сек. прекратите эксплуатацию изделия и обратитесь в сервисный центр;

- верните рычаг тормоза в исходное положение;

**Примечание!** Если цепь остановилась, а двигатель продолжает работать, это может привести к перегреву изделия, его заклиниванию и выходу из строя. В этом случае немедленно выключите изделие и обратитесь в сервисный центр.

### ▲ ВНИМАНИЕ

Пользоваться изделием при неисправном тормозе ЗАПРЕЩАЕТСЯ.

2) в поступлении масла для смазки цепи:

- поднесите конец шины к светлой поверхности и увеличьте обороты двигателя;

- через 3-5 сек. убедитесь в появлении на поверхности масляной «дорожки» или после остановки цепи убедитесь в наличие масла на цепи.

### ▲ ВНИМАНИЕ

В случае отсутствия подачи масла НЕМЕДЛЕННО прекратите проверку и обратитесь к разделу «Рекомендации по применению».

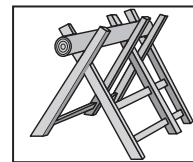
## Порядок работы

### Пиление заготовок

Распиливаемую заготовку закрепите так, чтобы она не могла перемещаться во время пиления.

Примите во внимание, что при достаточно глубоком пропиле распиливаемые части начинают перемещаться относительно друг друга. Во избежание зажатия цепи, обеспечьте возможность отпиливаемой части отгибаться от неподвижной части:

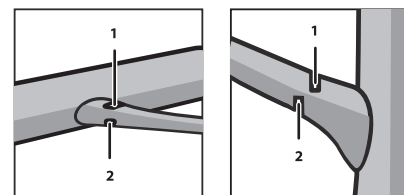
- при пилении на земле подложите под место пиления опору;



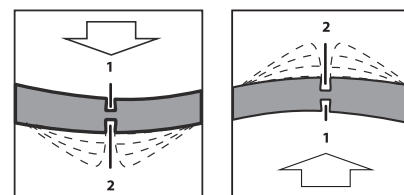
- при пилении на козлах более короткую часть поместите на весу;

- при пилении очень толстой или очень твердой заготовки делайте пропилы на глубину до 1/3 толщины и поворачивайте заготовку вокруг своей оси до полного распила.

### Опиливание веток



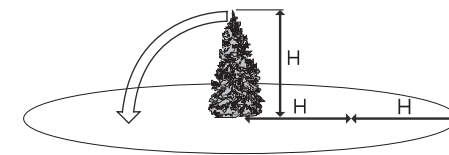
При опиливании веток, не находящихся под натяжением, сначала следует надпиливать со стороны, в которую будет отпадать ветка, затем отпиливать с противоположной стороны. При отпиливании тонкой ветки пазы могут совпадать, при отпиливании толстой – обязательно иметь смещение.



При опиливании веток, находящихся под натяжением, выполните сначала надпил (на глубину не более 1/3) с внутренней стороны изгиба, потом пропилите с внешней стороны.

### Валка деревьев

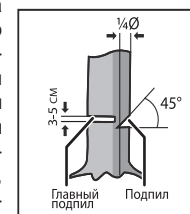
**Примечание!** Поставляемая в комплекте цепь является универсальной для большинства работ. При необходимости выполнения особо сложных работ (например, валка толстых деревьев) используйте специально предназначенные для этого цепи.



Перед началом валки дерева определите естественный наклон дерева и направление ветра, а также оцените расположение наиболее тяжелых веток и, с учетом этих факторов, определите направление падения дерева. Примите меры, чтобы в направлении его падения не находились люди, животные, линии электропередач, телеграфные провода, строения, техника и иные повреждаемые объекты.

Валку дерева производите в три этапа:

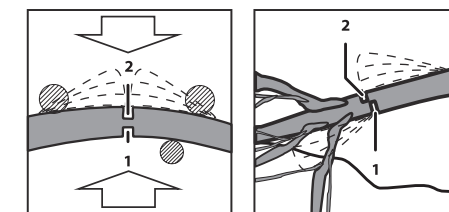
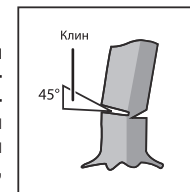
а) Выполните подпил на 1/4 диаметра ствола со стороны предполагаемого направления падения. Верхний пропил должен быть произведен под углом около 45°, нижний – горизонтально, таким образом, чтобы он пересекался с верхним и не был ниже него.



б) Выполните чуть выше основной пропил со стороны, противоположной подпилу, на глубину 3/4 толщины ствола, обязательно оставив небольшой недопил.

### ▲ ВНИМАНИЕ

Для предупреждения заклинивания шины изделия и опасности поражения в случае, если Вы неверно оценили направление падения, вставьте в пропил клин.



3) Убедитесь в отсутствии в зоне падения людей и животных, которые могут пострадать при падении дерева. После этого забиванием клина в основной пропил выполните валку дерева.



При разделке стволов, находящихся под натяжением, выполните сначала надпил (на глубину не более 1/3) с внутренней стороны изгиба, потом пропилите с внешней стороны.

**Меры безопасности!** При валке деревьев строго соблюдайте следующие требования безопасности:

- отложите работу, если Вы не можете определить зону и направление падения дерева (вследствие темноты, тумана, дождя или переменных порывов ветра);
- заранее, до окончания подпиливания дерева, предупредите находящихся рядом людей о необходимости принятия мер предосторожности (удаления от зоны падения, уборки повреждаемых предметов и техники);
- при выполнении пропила не перепиливайте ствол полностью, т. к. в этом случае Вы не будете иметь возможность управлять направлением падения дерева;
- во избежание травм и повреждений при отрыве ствола от основания, отойдите как можно дальше от основания ствола (в сторону, противоположную падению);
- не подходите к упавшему дереву до тех пор, пока оно полностью не остановится;
- будьте внимательны при опиливании веток упавшего дерева, особенно тех, на которые опирается ствол. Внутреннее напряжение согнутой ветки может вызвать ее внезапный облом даже при небольшом надпиливании и распрямлении в сторону оператора. Также в этом случае возможно начало движения ствола, потерявшего опору, в любом направлении (наиболее вероятно – в сторону оператора);
- не выполняйте опилование веток поваленного дерева, стоя на самом стволе – в случае начала движения ствола Вы можете серьезно пострадать при падении.

При необходимости или по окончании работы выключите изделие, отпустив клавишу 6 выключателя.

## Рекомендации по применению

Перед началом работы осмотрите и визуально проверьте корпус изделия, кабель, а также режущий инструмент на возможные повреж-

дения (сколы, трещины), подвижные части инструмента на их функционирование (включением на короткое время).

Убедитесь, что напряжение вашей сети соответствует номинальному напряжению изделия.

Перед первым использованием изделия включите его без нагрузки и дайте поработать 10–20 сек. Если в это время Вы услышите посторонний шум, почувствуете повышенную вибрацию или запах гари, выключите изделие, отсоедините кабель питания от сети и установите причину этого явления. Не включайте изделие, прежде чем будет найдена и устранена причина неисправности.

Изделие предназначено для пиления заготовок из дерева.

### ЗАПРЕЩАЕТСЯ:

- распиливать иные материалы;
- устанавливать шины и цепи с размерами, отличающимися от указанных в характеристиках;
- устанавливать поврежденные цепи (со сколами, выкрошенными зубьями, трещинами, искривленные, затупленные).

Распиливаемую заготовку закрепите так, чтобы она не могла перемещаться во время пиления.

При пилении соблюдайте следующие рекомендации:

- крепко удерживайте изделие двумя руками. Боковую рукоятку удерживайте, плотно обхватив пальцами;

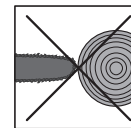
### ▲ ВНИМАНИЕ

**Во избежание травм, повреждения изделия и окружающих предметов всегда держите изделие ДВУМЯ руками. Не работайте, удерживая изделие одной рукой.**

- для эффективности пиления поддерживайте максимальные обороты двигателя;
- при пилении используйте зубчатый упор, упираясь им в распиливаемую заготовку;
- принимайте устойчивую позу, т. к. изделие передает на оператора усилие, противоположное направлению движения цепи в месте контакта с заготовкой;
- производите пиление нижней частью цепи (двигающейся на Вас). Такой способ называется пилением внатяжку.

**Примечание!** Не рекомендуется производить пиление частью цепи, движущейся в направлении от оператора (такой способ называется пилением с подталкиванием), т. к. в этом случае изделие передает усилие, направленное в сторону оператора, что, при потере внимания или контроля за изделием, может привести к соскальзыванию рабочей части пилы с заготовки, отскоку и причинению телесных повреждений. При необходимости пиления таким способом будьте особенно внимательны.

- не производите пиление торцевой частью изделия. В этом случае наиболее вероятно опасность отскока изделия в сторону оператора;
- не прилагайте излишнего усилия при нажиме на изделие;
- регулярно проверяйте натяжение цепи и количество масла в емкости для смазки цепи;



**Примечание!** В процессе пиления масло в системе смазки цепи расходуется. Следите за уровнем масла в маслобаке и вовремя пополняйте его количество. Работа изделия без смазки и с недостаточной натяжкой цепи увеличивает износ шины и цепи и может привести к их повреждению.

- вынимайте изделие из древесины только при вращающейся цепи. При заклинивании цепи немедленно выключите изделие (отпустив клавишу 6). Пиление продолжайте только после устранения причины заклинивания;
- при заклинивании цепи немедленно выключите изделие выключателем и из сети и примите меры к освобождению цепи;
- не пытайтесь освободить цепь из заклинивания работой двигателя на максимальных оборотах – это приводит к преждевременному износу изделия;
- при зажатии шины в заготовке не пытайтесь вытащить, раскачивая изделие или используя его как рычаг. Выключите изделие. Используйте дополнительные клинья или другой инструмент для того, чтобы расширить паз в заготовке.

При перерывах в работе или перемещениях, во избежание повреждений и травм, выключайте изделие, отпуская клавишу 6.

Не прилагайте излишних усилий при работе с изделием. Это не ускорит процесс пиления, но снизит качество работы и сократит срок службы изделия.

В случае отсутствия подачи масла к цепи (определяется по отсутствию следов масла) выполните следующие действия:

- открутите крышку масляного бачка и убедитесь в наличии масла. При необходимости долейте;
- при наличии масла в бачке возможной причиной может быть завоздушивание масляного тракта. В этом случае создайте избыточное давление в бачке (насосом, легкими) **ПРИ РАБОТЕ** изделия.

Если указанные способы не помогли, обратитесь к разделу «Возможные неисправности и методы их устранения».

## Обслуживание

Следите за состоянием шины и цепи. При неудовлетворительном качестве пиления (вибрации, подгорании пропила, закусывании цепи, затрудненном пилении – может быть результатом ослабления натяжения, затупления или потери части зубьев, износа направляющей) замените поврежденный элемент на новый.

### Замена шины / цепи (Рис. 5)

Кроме ПЦ-1835, ПЦ-2040: разблокируйте рукоять фиксатора натяжителя цепи / пильной шины, вращая ее против часовой стрелки до снятия крышки цепной шестерни.

Для ПЦ-1835, ПЦ-2040: отверните две гайки натяжителя цепи / пильной шины, вращая их против часовой стрелки

Снимите крышку цепного колеса. Снимите шину и цепь с устройства.

Удалите винт, прижимающий пильную шину к натяжителю цепи. (кроме ПЦ-1835, ПЦ-2040) Утилизируйте отработанные шину и цепь в надлежащем порядке.

Установите блок натяжителя цепи на новую шину и закрутите винт. (кроме ПЦ-1835, ПЦ-2040) Поместите новую цепь на шину в правильном направлении и удостоверьтесь в том, что приводные звенья расположены в канавке шины.

Прикрепите шину к цепной пиле и наденьте цепь на ведущую звездочку.

Установите на место крышку цепного колеса.

Кроме ПЦ-1835, ПЦ-2040: затяните и заблокируйте рукоять фиксатора натяжителя цепи / пильной шины, вращая ее по часовой стрелке.

Для ПЦ-1835, ПЦ-2040: заверните гайки натяжителя цепи / пильной шины, вращая их по часовой стрелке.

Вращением отверткой винта натяжителя на крышке по часовой стрелке натяните пильную цепь.

Натяжение цепи правильное, если зазор между зубом цепи и шиной составляет 3–4 мм. Вытяните цепь вниз в середине нижней стороны шины (от шины) и измерьте расстояние между шиной и зубьями цепи.

Для исключения перегрева при пилении с большой нагрузкой (при твердой древесине, большой силе нажима, повышенной температуре окружающего воздуха) делайте перерывы в работе, достаточные для охлаждения изделия. При перегреве срабатывает термозащитный предохранитель. В этом случае дождитесь остывания изделия.

Выключайте изделие из сети сразу же по окончании работы.

Выключайте изделие только выключателем. Не выключайте, просто отсоединяя кабель от сети (вынимая вилку из розетки).

В процессе эксплуатации периодически (по мере необходимости) требуется натяжение пильного полотна и долив масла.

### Очистка (Рис. 6)

Периодически очищайте от грязи и пыли корпус изделия и кабель, вентиляционные отверстия. Все работы по техническому обслуживанию должны проводиться при отключенном от сети кабеле.

Всегда содержите в чистоте механизм тормоза пильной цепи, бережно очищая соединения от грязи щеткой.

После очистки всегда проверяйте работу тормоза пильной цепи. Дополнительную информацию можно найти в разделе «Эксплуатация». Проверка и использование цепного тормоза настоящего руководства.

Изделие не требует другого специального обслуживания.

Все иные, в том числе ремонтные, работы должны проводиться только квалифицированными специалистами сервисных центров, с использованием оригинальных запасных частей **ЗУБР**.

Следите за исправным состоянием изделия. В случае появления подозрительных запахов, дыма, огня, искр следует выключить изделие, отключить его от сети и обратиться в специализированный сервисный центр.

При работах, связанных с возникновением неблагоприятных условий (запыленности, вибрации, повышенном уровне шума), используйте средства индивидуальной защиты.

Если Вам что-то показалось ненормальным в работе изделия, немедленно прекратите его эксплуатацию.

Доводим до Вашего сведения, что критерием предельного состояния является одно из следующих событий (в том числе любое их сочетание):

- критический износ основных деталей, проявляющийся через явное, осязаемое нарушение нормальной работы изделия, существенное снижение заявленных технических характеристик, повышенные шум и вибрация, изменение поведения под нагрузкой, чрезмерный нагрев корпуса и / или узлов, искрение и т. п.;
- подвижность доступных закрепленных узлов / деталей.

Запрещается дальнейшая эксплуатация изделий при выявлении следующих признаков (критические отказы при достижении которых необходимо прекратить работу изделия и отключить его от сети:

- любое повреждение изоляции и / или жил сетевого кабеля;
- любое нарушение прочности и / или целостности корпуса;
- невключение изделия при нажатии выключателя;
- натужный гул или писк при нажатии выключателя, не сопровождающийся вращением цепи;
- появление дыма или запаха гари.

В силу технической сложности изделия, критерии предельных состояний не могут быть определены пользователем самостоятельно. В случае явной или предполагаемой неисправности обратитесь к разделу «Возможные неисправности и методы их устранения». Если неисправности в перечне не оказалось или Вы не смогли устранить ее, обратитесь в специализированный сервисный центр. Заключение о предельном состоянии изделия или его частей сервисный центр выдает в форме соответствующего Акта.

## Инструкции по безопасности

Установку шины и регулировку пильной цепи осуществляйте только при отключенной от электрической цепи пиле.

Пильная цепь остро заточена. Для защиты рук при установке пильной цепи производите операции только в перчатках.

Пользоваться изделием при неисправном тормозе **ЗАПРЕЩАЕТСЯ**.

Во избежание несчастных случаев, каждый раз перед включением изделия убедитесь, что:

- пильная цепь не имеет видимых механических повреждений, правильно установлена и натянута;
- Вы убрали ключи и посторонние предметы от вращающихся частей изделия и из зоны работы;
- в обрабатываемой заготовке отсутствуют металлические предметы (гвозди, шурупы и т. д.).

Во избежание травм, при работе изделия **НИ В КОЕМ СЛУЧАЕ** не помещайте руки в область пиления. **НЕ ПИЛИТЕ**, удерживая изделие одной рукой.

**НИ В КОЕМ СЛУЧАЕ** не пилите:

- незафиксированные заготовки;
- заготовки, размеры которых не позволяют их удерживать;
- несколько заготовок одновременно.

Во избежание травм, повреждения инструмента и окружающих предметов всегда держите пилу двумя руками. Не работайте, удерживая пилу одной рукой.

Не прикасайтесь к работающим, движущимся (под кожухами, крышками) и нагретым частям изделия.

Не включайте и не эксплуатируйте изделие со снятыми защитными кожухами. Под кожухами расположены вращающиеся или нагревающиеся части, контакт с которыми может привести к травмам.

При валке деревьев строго соблюдайте следующие требования безопасности:

- отложите работу, если Вы не можете определить зону и направление падения дерева (вследствие темноты, тумана, дождя или временных порывов ветра);
- заранее, до окончания подпиливания дерева, предупредите находящихся рядом людей о необходимости принятия мер предосторожности (удаления от зоны падения, уборки повреждаемых предметов и техники);
- при выполнении пропила не перепиливайте ствол полностью, т. к. в этом случае Вы не будете иметь возможность управлять направлением падения дерева;
- во избежание травм и повреждений при отрыве ствола от основания, отойдите как можно дальше от основания ствола (в сторону, противоположную падению);
- не подходите к упавшему дереву до тех пор, пока оно полностью не остановится;
- будьте внимательны при опиливании веток упавшего дерева, особенно тех, на которые опирается ствол. Внутреннее напряжение согнутой ветки может вызвать ее внезапный облом даже при небольшом надпиливании и распрямление в сторону оператора. Также в этом случае возможно начало движения ствола, потерявшего опору, – в любом направлении (наиболее вероятно – в сторону оператора);
- не выполняйте опилование веток поваленного дерева, стоя на самом стволе – в случае начала движения ствола Вы можете серьезно пострадать при падении.

## Условия транспортирования, хранения и утилизации

Хранить в чистом виде, со снятым сменным инструментом, в сухом проветриваемом помещении, при температуре от 0 до +40 °С, вдали от источников тепла. Не допускать воздействия: прямых солнечных лучей, механических, химических факторов, влаги, агрессивных жидкостей, резких перепадов температуры и влажности.

Специальных мер консервации не требует.

Транспортировка должна осуществляться в фирменной упаковке производителя, при температуре от -20 до +40 °С. При транспортировке недопустимо воздействие: прямых солнечных лучей, механических и химических факторов, влаги, агрессивных жидкостей, резких перепадов температуры и влажности, нарушение целостности упаковки.

Отслужившее срок службы изделие, дополнительные принадлежности и упаковку следует экологически чисто утилизировать.

## Гарантийные обязательства

Мы постоянно заботимся об улучшении качества обслуживания наших потребителей, поэтому, если у Вас возникли нарекания на качество и сроки проведения гарантийного ремонта, пожалуйста, сообщите об этом в службу поддержки **ЗУБР** по электронной почте на адрес: [zubr@zubr.ru](mailto:zubr@zubr.ru).

Данная гарантия не ограничивает право покупателя на претензии, вытекающие из договора купли-продажи, а также не ограничивает законные права потребителей.

Мы предоставляем гарантию на инструменты **ЗУБР** на следующих условиях:

- 1) Гарантия предоставляется в соответствии с нижеперечисленными условиями путем бесплатного устранения неисправностей инструмента в течение установленного гарантийного срока, которые доказано обусловлены дефектами материала или изготовления.
- 2) Гарантийный срок начинается со дня покупки инструмента первым владельцем.
- 3) Срок и условия гарантии зависят от серии и артикула инструмента, просим Вас внимательно ознакомиться с условиями гарантии на момент покупки.

### Базовая гарантия

Гарантийный срок составляет 36 месяцев со дня продажи.

На серию **МАСТЕР (основной цвет корпуса серый / красный)** устанавливается базовая гарантия сроком 3 года, при условии только бытового применения. В случае профессионального использования инструмента серии **МАСТЕР** базовая гарантия устанавливается на 1 год с даты продажи.

На серию **ПРОФЕССИОНАЛ (основной цвет корпуса синий)** устанавливается базовая гарантия сроком 3 года. Для серии **ПРОФЕССИОНАЛ** разрешается эксплуатация в профессиональных целях, за исключением сверхвысоких нагрузок или тяжелых внешних условий эксплуатации, превышающих нормы, указанные в «Инструкции по эксплуатации».

### Расширенная гарантия

На серию **МАСТЕР** устанавливается расширенная гарантия сроком на 5 лет. Расширенная гарантия предоставляется только при условии бытового применения и регистрации на сайте [zubr.ru](http://zubr.ru).

На серию **ПРОФЕССИОНАЛ** устанавливается расширенная гарантия 5 лет при условии регистрации на сайте [zubr.ru](http://zubr.ru). Для серии **ПРОФЕССИОНАЛ** разрешается эксплуатация в профессиональных целях, за исключением сверхвысоких нагрузок или тяжелых внешних условий эксплуатации, превышающих нормы, указанные в «Инструкции по эксплуатации».

Расширенная гарантия предоставляется только при условии, если владелец регистрирует инструмент в течение 4 недель с момента покупки на сайте производителя по адресу [zubr.ru](http://zubr.ru) в разделе «Сервис». Регистрация расширенной гарантии возможна только после подтверждения покупателем согласия на обработку персональных данных, запрашиваемых в процессе регистрации. Сроки гарантии на конкретную модель инструмента можно проверить на сайте производителя по адресу [zubr.ru](http://zubr.ru).

4) Гарантия не распространяется на:

- а) Детали, подверженные рабочему и другим видам естественного износа, а также на неисправности инструмента, вызванные этими видами износа. А также на инструмент, имеющий полную выработку ресурса, сильное внешнее или внутреннее загрязнение.

- б) Неисправности инструмента, вызванные несоблюдением Инструкции по эксплуатации или произошедшие вследствие использования инструмента не по назначению, во время использования в условиях окружающей среды, выходящих за пределы указанных в Инструкции по эксплуатации, не надлежащих производственных условиях, вследствие перегрузок или недостаточного, ненадлежащего технического обслуживания или ухода. К безусловным признакам перегрузки изделия относятся, помимо прочего: появление цветов побежалости, одновременный выход из строя ротора и статора, деформация или оплавление деталей и узлов изделия, потемнение или обугливание проводов электродвигателя под действием высокой температуры.
- в) При использовании изделия в условиях высокой интенсивности работ и сверхтяжелых нагрузок.
- г) Профилактическое и техническое обслуживание инструмента, например: смазку, промывку.
- д) Неисправности инструмента вследствие использования принадлежностей, сопутствующих и запасных частей, которые не являются оригинальными принадлежностями/частями **ЗУБР**.
- е) Механические повреждения (трещины, сколы и т. д.) и повреждения, вызванные воздействием агрессивных сред, высокой влажности и высоких температур, попаданием инородных предметов в вентиляционные отверстия инструмента, а также повреждения, наступившие вследствие неправильного хранения и коррозии металлических частей.
- ж) Принадлежности, быстроизнашивающиеся части и расходные материалы, вышедшие из строя вследствие нормального износа, такие как: приводные ремни, аккумуляторные блоки, стволы, направляющие ролики, защитные кожухи, цанги, патроны, подошвы, пильные цепи, пильные шины, звездочки, угольные щетки, ножи, пилки, абразивы, сверла, буры, леска для триммера и т. п.

- з) Инструмент, в конструкцию которого были внесены изменения или дополнения.
- и) Незначительное отклонение от заявленных свойств инструмента, не влияющее на его ценность и возможность использования по назначению.
- к) На инструмент, вскрывавшийся или ремонтировавшийся в течение гарантийного срока вне авторизованных сервисных центров. Полный актуальный список авторизованных сервисных центров смотрите на сайте [zubr.ru](http://zubr.ru).
- 5) Устранение неисправностей, признанных нами как гарантийный случай, осуществляется на выбор компании **ЗУБР** посредством ремонта или замены неисправного инструмента на новый (возможно и на модель следующего поколения). Замененные инструменты и детали переходят в собственность компании.
- 6) Гарантийные претензии принимаются в течение гарантийного срока. Для этого предъявите или отправьте неисправный инструмент в указанный в документации (актуальный список сервисных центров смотрите на сайте [zubr.ru](http://zubr.ru)) сервисный центр, приложив заполненный гарантийный талон, подтверждающий дату покупки товара и его наименование. Инструмент, переданный дилеру или в сервисный центр в частично или полностью разобранном виде, под действие гарантии не подпадает. Все риски по передаче и пересылке инструмента дилеру или в сервисный центр несет владелец инструмента.
- 7) Другие претензии, кроме упомянутого права на бесплатное устранение недостатков инструмента, под действие нашей гарантии не подпадают.
- 8) После гарантийного ремонта на условиях расширенной гарантии, срок расширенной гарантии инструмента не продлевается и не возобновляется.
- 9) Для всех электроинструментов обязательно регулярное техническое обслуживание. Периодичность ТО равна сроку службы комплекта угольных щеток.
- 10) Срок службы изделия составляет 5 лет.

## ВОЗМОЖНЫЕ НЕИСПРАВНОСТИ И МЕТОДЫ ИХ УСТРАНЕНИЯ

Неисправность	Возможная причина	Действия по устранению
Изделие не включается	Нет напряжения в сети	Проверьте напряжение в сети
	Сработал термopедохранитель	Дождитесь остывания изделия и восстановите предохранитель
	Включен тормоз цепи	Выключите тормоз
	Полный износ щеток	Обратитесь в сервисный центр
	Неисправен выключатель	
	Неисправен двигатель	
Изделие не развивает полных оборотов или не работает на полную мощность	Низкое напряжение сети	Проверьте напряжение в сети
	Износ щеток	Обратитесь в сервисный центр
	Сгорела обмотка или обрыв в обмотке двигателя	
	Неисправен выключатель	
	Заклинивание в механизме	
Изделие остановилось при работе	Зажим цепи	Освободите цепь
	Износ щеток	Обратитесь в сервисный центр
	Неисправен выключатель	
	Заклинивание механизма	
Двигатель работает, но пильная цепь не движется	Включен тормоз цепи	Выключите тормоз
	Цепь соскочила с ведущей звездочки	Установите цепь на звездочку
Изделие перегревается	Интенсивный режим работы, работа с максимальной нагрузкой	Измените режим работы, снизьте нагрузку
	Высокая температура окружающего воздуха, слабая вентиляция, засорены вентиляционные отверстия	Примите меры к снижению температуры, улучшению вентиляции, очистке вентиляционных отверстий
	Недостаток смазки, заклинивание в механизме	Обратитесь в сервисный центр
	Сгорела обмотка или обрыв в обмотке	
Результат или скорость пиления неудовлетворительные	Затуплена пильная цепь	Заточите или замените пильную цепь
	Изошена шина	Замените шину
Повышенный износ цепи или шины	Пиление без масла в маслобаке	Заправьте маслобак
	Повышенный нажим на изделие при пилении	Уменьшите нажим
	Масло не поступает к цепи	Обратитесь в сервисный центр
Отсутствие подачи масла к цепи	Отсутствие масла в бачке	Заправьте бачок маслом
	Воздушная пробка в тракте	Создайте избыточное давление в бачке