



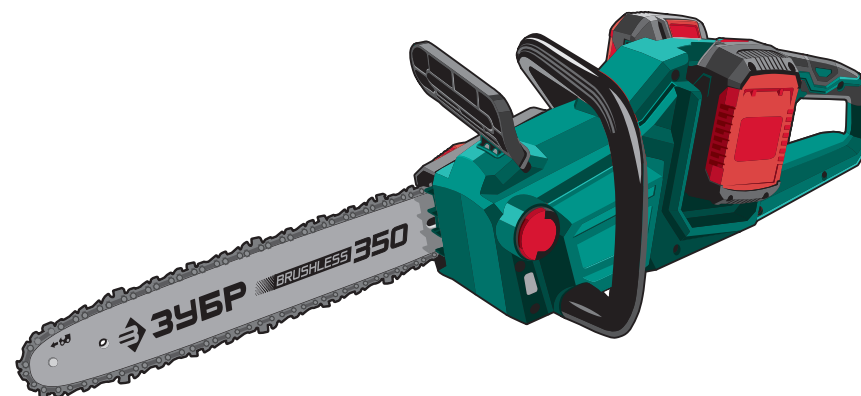
Информация о модели
на официальном сайте ЗУБР:



ПЦЛ-3635



ПЦЛ-3635-42



АО «ЗУБР ОВК» РОССИЯ, 141002, Московская область, г. Мытищи 2, а/я 36

Производитель оставляет за собой право вносить изменения в характеристики изделия без предварительного уведомления.
Приведенные иллюстрации не являются обязательными. Ответственность за опечатки исключается.

Бесщеточная пила цепная

ПЦЛ-3635

ПЦЛ-3635-42

www.zubr.ru



201341
Версия: 120221

Руководство по эксплуатации

Русский язык

Уважаемый покупатель!

При покупке изделия:

- требуйте проверки его исправности путем пробного включения, а также комплектности согласно комплекту поставки, приведенному в соответствующем разделе;
- убедитесь, что гарантийный талон оформлен должным образом и содержит серийный номер изделия, дату продажи, штамп магазина и подпись продавца.

Перед первым включением изделия внимательно изучите настоящее руководство по эксплуатации и строго выполняйте содержащиеся в нем требования. Только так Вы сможете научиться правильно обращаться с изделием и избежать ошибок и опасных ситуаций. Храните данное руководство в течение всего срока службы Вашего изделия.

Помните! Изделие является источником повышенной травматической опасности.

▲ ВНИМАНИЕ

ПРОЧИТЕ РУКОВОДСТВО И НЕ НАЧИНАЙТЕ РАБОТУ С ИЗДЕЛИЕМ, ПОКА ВЫ НЕ ОЗНАКОМИТЕСЬ С НАСТОЯЩИМИ ПРЕДУПРЕЖДЕНИЯМИ.

Все работы по сборке, настройке и обслуживанию изделия производите при снятых аккумуляторных батареях.

Изделие имеет повышенный уровень шума и вибрации. Рекомендуется работа с применением средств индивидуальной защиты и ограничением времени работы.

Отдельные части изделия во время работы сильно нагреваются и прикосновение к ним может вызвать ожог.

Пильная цепь остро заточена. Замену и натяжку осуществляйте в перчатках. Не прикасайтесь к движущейся цепи, не пытайтесь остановить ее.

Примите все меры по обеспечению безопасности людей, животных, строений и оборудования при валке деревьев. Удалите посторонних, предупредите находящихся в радиусе падения дерева, переместите технику, задайте направление падения в противоположное от строения направление.

Распишитесь в ознакомлении с инструкцией по эксплуатации и мерам безопасности перед началом работ. Без подписи претензии по качеству товара не принимаются.

Место для подписи _____

Меры безопасности

Перед началом эксплуатации данного агрегата необходимо изучить руководство по эксплуатации. Невыполнение этого требования повышает степень риска получения травм как для вас, так и для других лиц.



Li-Ion батарея требует особых условий хранения и эксплуатации:

- не утилизируйте батарею с обычным мусором
- не допускайте нагрева батареи свыше 40°C
- не допускайте попадания влаги на батарею
- не допускайте попадания батареи в огонь или условия повышенной температуры.



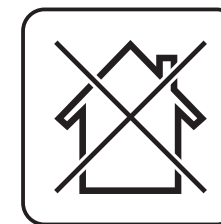
Отдельные части изделия во время работы нагреваются, и прикосновение к ним может вызвать ожог.



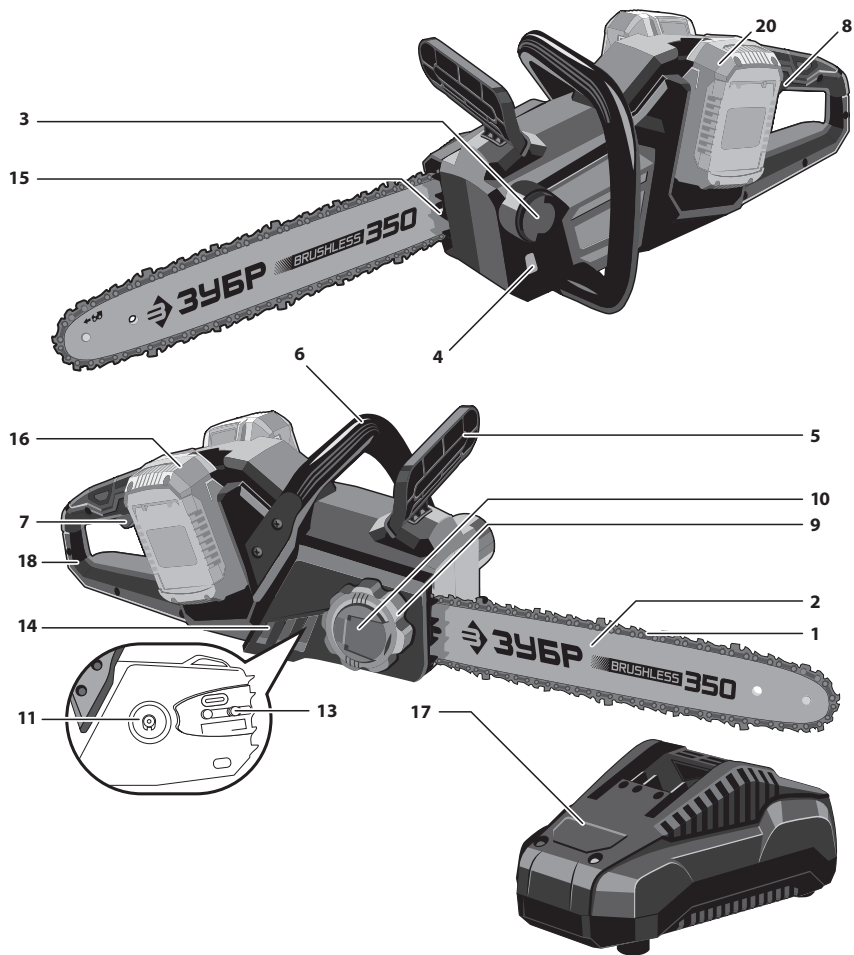
Не допускайте посторонних к месту производства работ. Падение отрезанных ветвей, стволов может привести к повреждениям и травмам.



Всегда используйте средства индивидуальной защиты (маску, наушники, респиратор).



Изделие предназначено для эксплуатации ТОЛЬКО вне помещений.



Устройство

- | | |
|-----------------------------------|------------------------------------|
| 1. Цепь пильная | 11. Ведущая звездочка |
| 2. Направляющая цепи (шина) | 12. Отверстия направляющей шины |
| 3. Крышка маслобака смазки цепи | 13. Шпильки |
| 4. Окошко уровня масла цепи | 14. Крышка механизма натяжителя |
| 5. Рукоятка тормоза | 15. Зубчатый упор |
| 6. Дополнительная рукоятка | 16. Батарея аккумуляторная |
| 7. Клавиша выключателя | 17. Зарядное устройство |
| 8. Клавиша блокировки выключателя | 18. Рукоятка основная |
| 9. Гайка натяжителя цепи | 19. Отверстие подачи масла |
| 10. Фиксатор натяжителя | 20. Кнопка проверки заряда батареи |

Комплектация

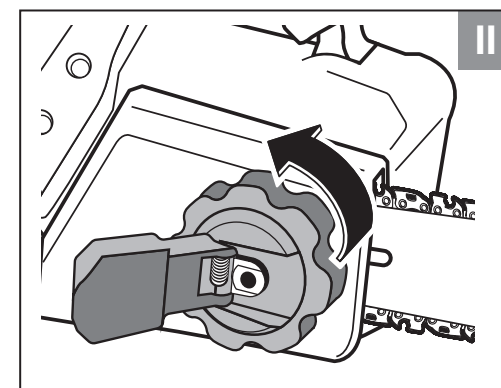
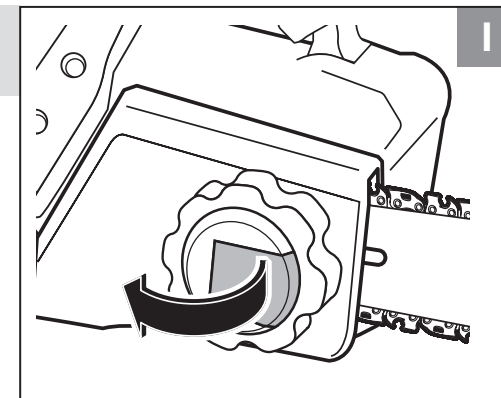
Аккумуляторная батарея*	Зарядное устройство*	Шина	Цепь	Кожух шины

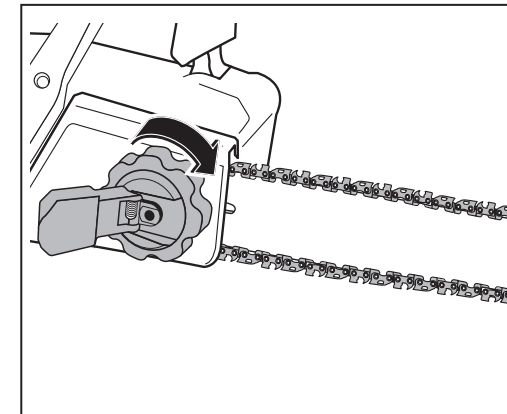
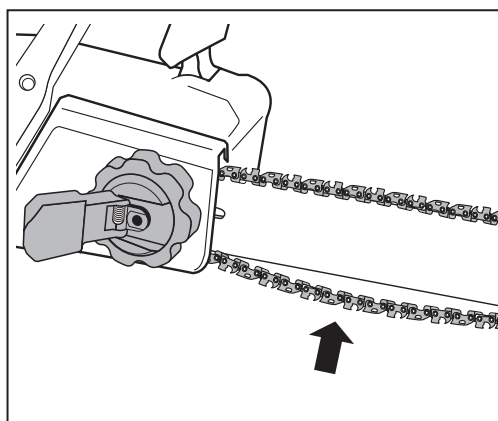
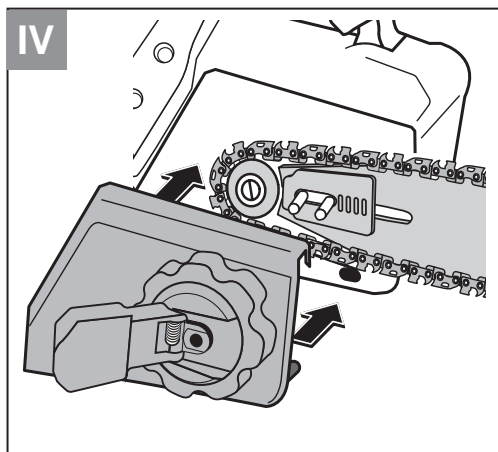
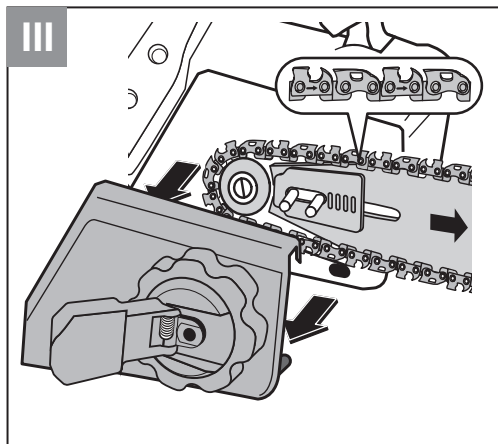
* - кроме ПЦЛ-3635

Инструкции по применению

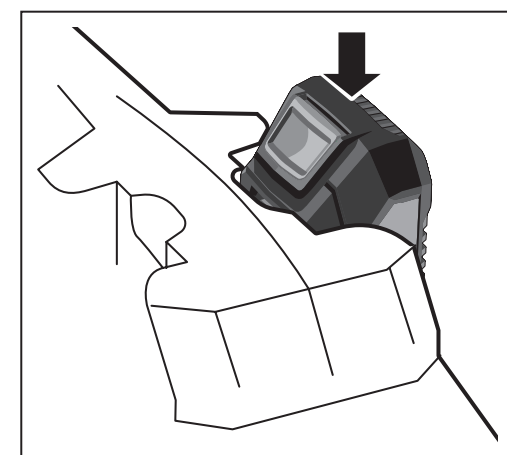
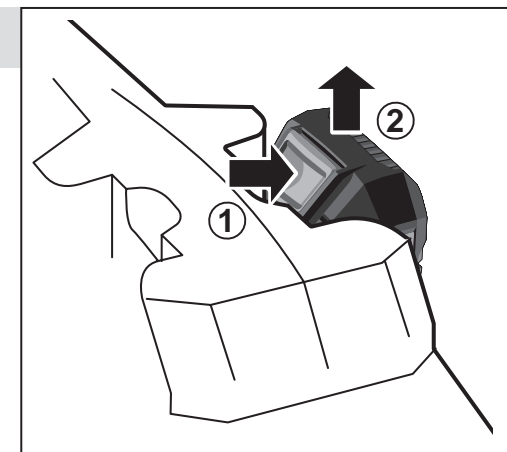
Подготовка к работе

1. Снятие/установка цепи и шины

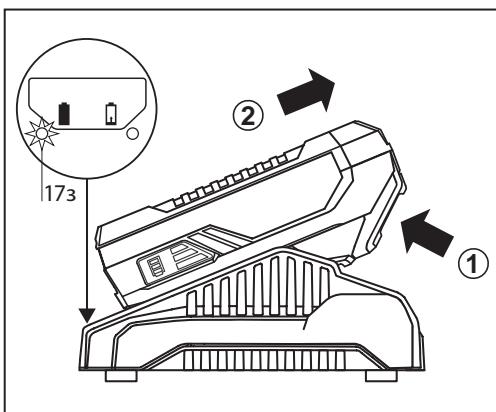
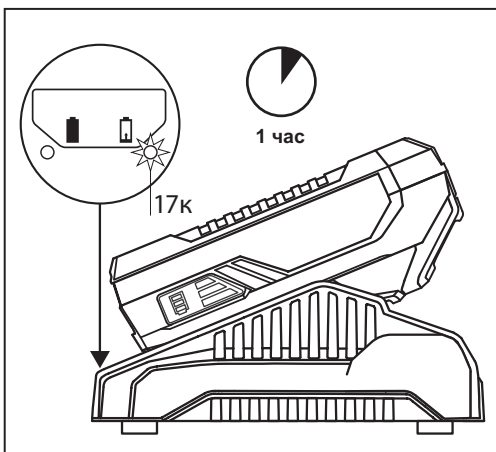
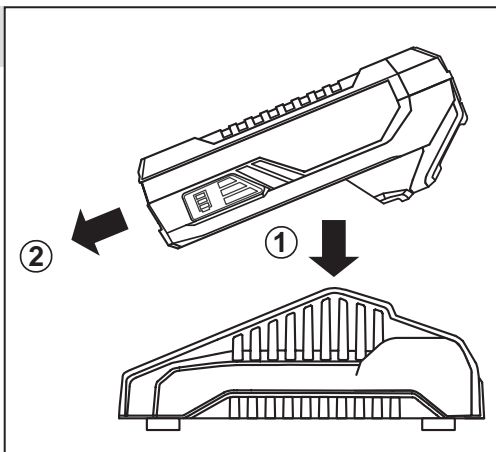




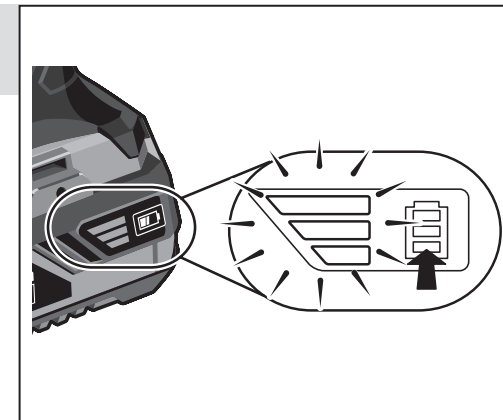
2. Снятие/установка батареи



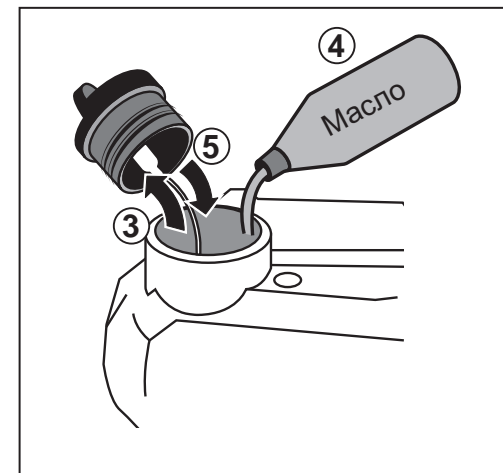
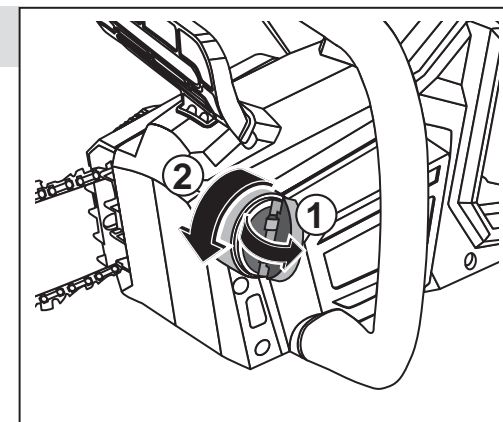
3. Зарядка батареи

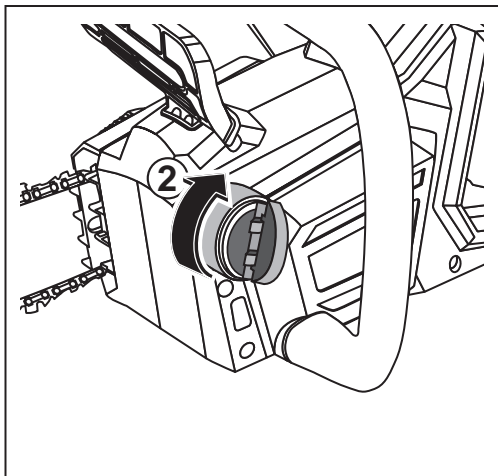


4. Проверка уровня заряда батареи

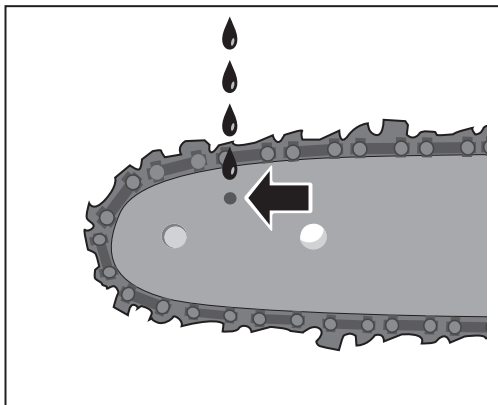


5. Заправка маслобака

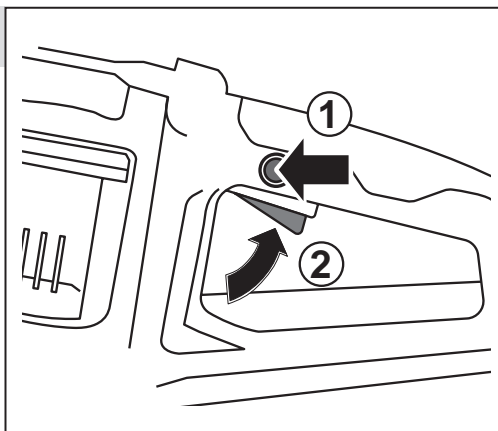




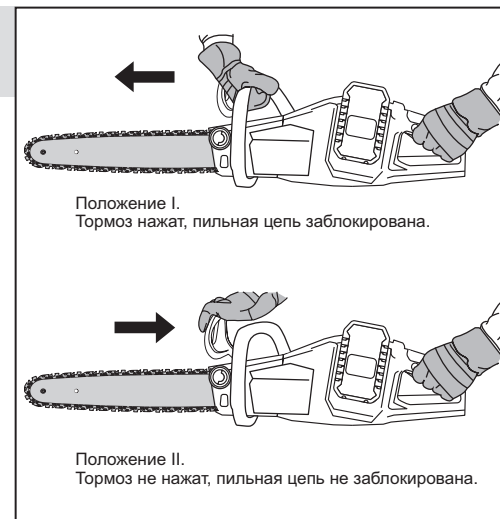
Смазка звездочки цепи



6. Включение изделия

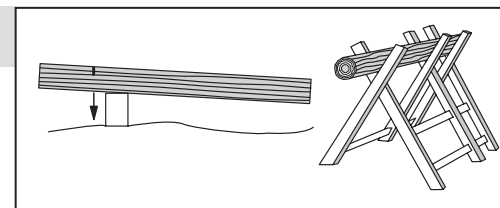


7. Проверка работоспособности защиты

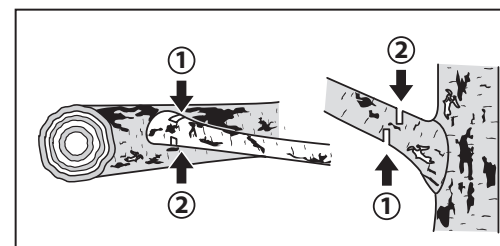


8. Порядок работы

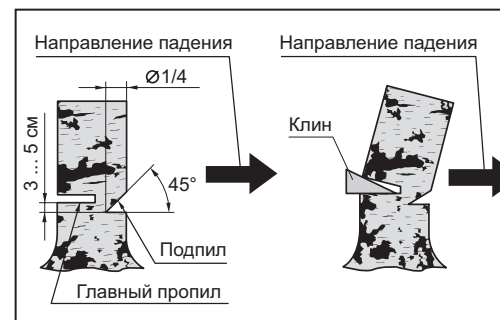
Пиление заготовок



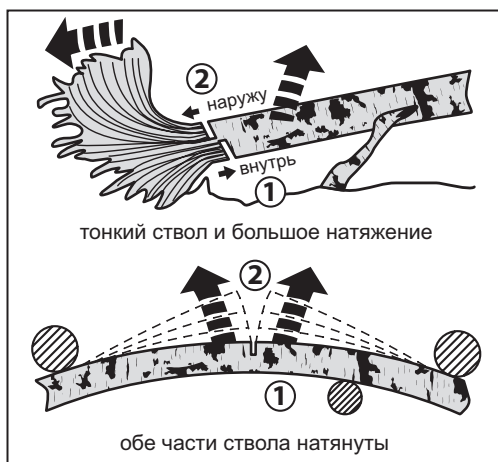
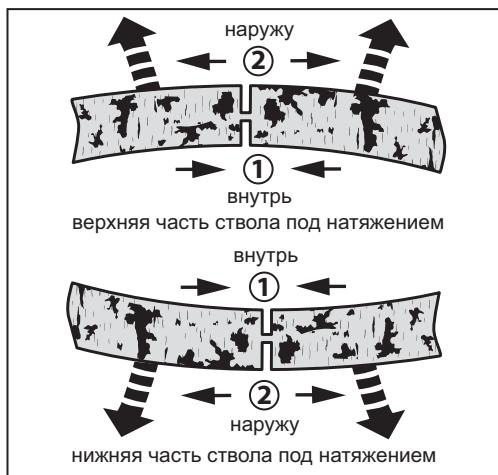
Опиливание веток



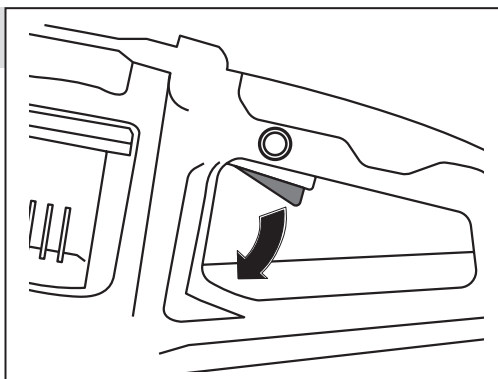
Валка деревьев



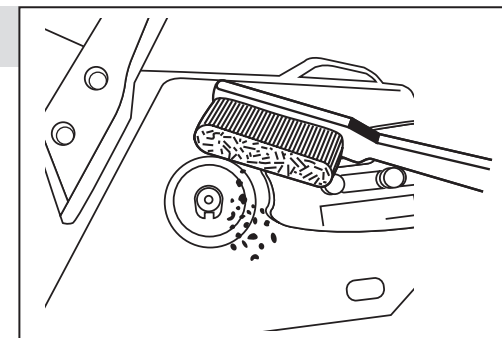
Разделка стволов



9. Выключение изделия



10. Очистка изделия



Технические характеристики

Артикул	ПЦЛ-3635	ПЦЛ-3635-42
Напряжение питания зарядного устройства, В / Гц	230~/50	230~/50
Напряжение изделия, В	36	36
Емкость аккумулятора, Ач	—	4.0
Максимальная частота вращения, мин ⁻¹	11000	11000
Скорость движения цепи, м/с	19	19
Тип пильной цепи: – шаг – паз – количество звеньев	3/8" 0.050" 52	3/8" 0.050" 52
Длина шины, мм / дюймы (артикул ЗУБР)	350 / 14	350 / 14
Время срабатывания тормоза цепи, с	0,12	0,12
Емкость масляного бака, л	0.16	0.16
Плавный пуск	есть	есть
Артикул подходящей аккумуляторной батареи	АКБ-С1-18-2; АКБ-С1-18-4	АКБ-С1-18-2; АКБ-С1-18-4
Артикул подходящего зарядного устройства	БЗУ-С1-18	БЗУ-С1-18
Тип изделия	Технически сложное	Технически сложное
Уровень звуковой мощности, дБ	114	114
Уровень звукового давления (к=3), дБ	101	101
Среднеквадратичное виброускорение (к=1.5), м/с ²	6.1	8.4
Масса изделия	3.5	3.5
Масса в упаковке	3.9	5.9
Назначенный срок службы, лет	5	5
Назначенный срок хранения, лет	7	7

Комплектация	ПЦЛ-3635	ПЦЛ-3635-42
Пила	1 шт.	1 шт.
Аккумуляторная батарея	—	2 шт.
Зарядное устройство	—	1 шт.
Цепь пильная	1 шт.	1 шт.
Направляющая цепи (шина)	1 шт.	1 шт.
Кожух шины	1 шт.	1 шт.
Инструкции по безопасности	1 экз.	1 экз.
Руководство по эксплуатации	1 экз.	1 экз.

▲ ВНИМАНИЕ

Убедитесь, что на изделии и комплекте принадлежностей отсутствуют повреждения, которые могли возникнуть при транспортировании.

Назначение и область применения

Пила цепная аккумуляторная (далее – изделие) предназначена для пиления досок, бруса, стволов различных пород дерева (с приводом режущего инструмента от электрического двигателя). Изделие предназначено для эксплуатации только вне помещений.

Внимательно изучите настоящее руководство по эксплуатации, в том числе раздел «Инструкции по безопасности» и Приложение «Основные инструкции по безопасности». Только так Вы сможете научиться правильно обращаться с изделием и избежать ошибок и опасных ситуаций.

Изделие предназначено для использования в районах с умеренным климатом и характерной температурой от 0 до +35 °С, относительной влажностью воздуха не более 80% и отсутствием прямого воздействия атмосферных осадков и чрезмерной запыленности воздуха.

Изделие соответствует требованиям:

- ТР ТС 004/2011 «О безопасности низковольтного оборудования»;
- ТР ТС 020/2011 «Электромагнитная совместимость технических средств»;
- ТР ТС 010/2011 «О безопасности машин и оборудования».

Настоящее руководство содержит самые полные сведения и требования, необходимые и достаточные для надежной, эффективной и безопасной эксплуатации изделия.

В связи с продолжением работы по усовершенствованию изделия, изготовитель оставляет за собой право вносить в его конструкцию незначительные изменения, не отраженные в настоящем руководстве и не влияющие на эффективную и безопасную работу изделия.

К эксплуатации изделия допускаются только лица, достигшие совершеннолетия; имеющие навыки и/или представление о принципах работы и оперирования изделием; находящиеся в трезвом состоянии; не под действием лекарств, вызывающих сонливость и/или снижение концентрации внимания; не имеющие заболеваний, вызывающих подобные состояния, а также иных противопоказаний для работы с машинами.

Все ремонтные работы должны проводиться только квалифицированными специалистами сервисных центров, с использованием оригинальных запасных частей ЗУБР.

Инструкции по применению

Сборка

Установка пильной цепи (рис. 1)

Установите пильную цепь в следующем порядке:

- наденьте защитные перчатки;

▲ ВНИМАНИЕ

Пильная цепь остро заточена. Для защиты рук при установке пильной цепи производите операции только в перчатках.

- переведите рукоятку 5 на себя в положение II (разблокировано);
- оттяните ручку винта 10 и отверните винт крепления крышки 14 натяжителя. Снимите крышку 19;
- при необходимости замены шины, снимите установленную шину с направляющих шпилек 13, снимите с заменяемой шины пластину натяжителя (отвернув винт) и закрепите ее на вновь устанавливаемой шине;
- наденьте на шину 2 пильную цепь 1 так, чтобы режущая кромка была направлена сторону движения цепи (в соответствии с обозначением направления движения на самой цепи);
- наденьте свободную часть пильной цепи на ведущую звездочку 11 так, чтобы отверстия цепи совпали с зубьями звездочки;
- установите шину вырезом на шпильки 13 и совместите отверстия 12 с ответными выступами натяжителя;
- установите обратно крышку 14;
- вращением гайки 9 натяжителя обеспечьте положение штифта натяжителя так, чтобы при установке крышки он совпал с соответствующим отверстием шины;
- вращением гайки 9 по часовой стрелке натяните пильную цепь так, чтобы при оттягивании посередине шины она отходила приблизительно на 4–5 мм, не выходя из пазов, и свободно двигалась от руки.

ПРИМЕЧАНИЕ! Излишнее ослабление или увеличение натяжки цепи увеличивает износ цепи и направляющей и снижает качество работы.

Проверьте натяжение цепи еще раз. При необходимости, повторите действия по натяжению цепи.

Снятие / установка батареи (рис. 2)

Для снятия батареи 7 нажмите кнопку 8 и сдвиньте вверх снимите батарею с изделия.

Для установки батареи совместите ее пазы со слотами на изделии и задвиньте в изделие «до щелчка». Убедитесь в надежной фиксации батареи попыткой вынуть ее.

Зарядка батареи (рис. 3)

Перед первым использованием изделия **ОБЯЗАТЕЛЬНО** зарядите аккумуляторную батарею. Для этого вставьте вилку зарядного устройства в розетку и установите батарею 16 в зарядное устройство 17.

Зарядное устройство, поставляемое в комплекте, полностью заряжает батарею в течение 1,5–2 часов. О работе зарядного устройства и процессе заряда батареи свидетельствуют индикаторы:

- красный светодиод 17к выключен, зеленый светодиод 17з горит – зарядное устройство включено в сеть;
- красный светодиод горит, зеленый выключен – батарея заряжается;
- красный светодиод выключен, зеленый горит – зарядка окончена.

ПРИМЕЧАНИЕ! Процесс зарядки полностью автоматический – по окончании зарядки зарядное устройство выключится само. Однако, если аккумуляторная батарея останется в зарядном устройстве надолго, в силу саморазряда батареи зарядное устройство будет периодически включаться на подзарядку. Это снижает рабочую емкость аккумулятора и срок его службы. Поэтому не оставляйте аккумуляторную батарею в зарядном устройстве более, чем на восемь часов.

▲ ВНИМАНИЕ

Для зарядки используйте только оригинальные зарядные устройства торговой марки ЗУБР. Использование зарядных устройств других производителей, даже если они подходят по техническим характеристикам и системе крепления, может привести не только к выходу из строя аккумулятора, но и к поломке инструмента.

Нагрев батареи в процессе зарядки является нормальным. Во избежание выхода из строя, батарея имеет встроенный термовыключатель: при перегреве батарея будет отключена от цепи заряда. При последующем снижении температуры зарядка будет продолжена.

▲ ВНИМАНИЕ

Для предотвращения тепловых травм не прикасайтесь к батарее, находящейся на зарядке.

По окончании зарядки отключите зарядное устройство от сети, снимите аккумуляторную батарею с зарядного устройства и установите в изделие.

ПРИМЕЧАНИЕ! Литий-ионная аккумуляторная батарея может быть заряжена в любое время без отрицательного влияния на срок службы. Прекращение зарядки в любое время также не наносит ей вреда.

Во избежание повреждения батареи, **НЕ ХРАНИТЕ** ее в разряженном состоянии. Перед хранением **ПОЛНОСТЬЮ** зарядите аккумулятор.

Подготовка к работе**Проверка уровня заряда батареи (рис. 4)**

Для проверки уровня заряда батареи нажмите кнопку 9. Индикаторы покажут приблизительный уровень заряда батареи. При индикации только желтым или красным цветом, для эффективной работы, рекомендуем зарядить батарею до начала использования.

Заправка маслобака (рис. 5)

Заправьте масляную емкость для цепи маслом:

- приготовьте масло (моторное, типа SAE 10W-30 круглогодично, или типа SAE 30W, SAE 40W летом и SAE 20W зимой). Рекомендуем масло ЗУБР ЗМПП или ЗМПП-М;
- открутите крышку 3 масляного бака и полностью заполните емкость.

Заполнение смазкой маслопроводов происходит автоматически при работе двигателя. Перед работой проверьте наличие масла и работу системы смазки. Для этого запустите бензопилу и поддержите ее над светлой поверхностью (при повышенных оборотах) таким образом, чтобы носок шины был направлен на эту поверхность на расстоянии 15–20 см. Если на поверхности появляются следы масла, значит система смазки работает нормально.

Расход масла для смазки цепи регулируется автоматически в зависимости от оборотов двигателя.

Контроль уровня масла осуществляется через окошко 4.

Смазку направляющей звездочки шины производите через отверстие в шине, используя масленку.

ПРИМЕЧАНИЕ! Не эксплуатируйте изделие без масла в системе смазки пильной цепи - это может привести к повреждению цепи и направляющей. Данный случай условиями гарантии не поддерживается.

Приготовьтесь к работе:

- наденьте подходящую одежду – длинные брюки и закрытую обувь. Не работайте босиком или в открытой обуви;
- при работе используйте средства индивидуальной защиты – лицевую маску, щиток, очки, наушники, каску (при валке леса), защитные перчатки;
- удалите детей и животных из зоны пиления на расстояние не менее 3 метров, а при валке леса – не менее, чем на 20 м;
- убедитесь в наличии масла в емкости системы смазки цепи;
- убедитесь в отсутствии в распиливаемой заготовке гвоздей, шурупов и прочих посторонних предметов, которые могут повредить пильную цепь или закусить ее и вызвать рывок пилы вперед;
- удалите из зоны пиления (валки леса) все предметы, которые могут быть повреждены при пилении или падении спиленного объекта.

Порядок работы

Установите батареи на изделие.

Включение изделия (рис. 6)

Для включения изделия разблокируйте клавишу выключателя, нажав кнопку 8 и нажмите клавишу 7 выключателя.

▲ ВНИМАНИЕ

В отличие от бензиновой пилы, пильная цепь движется вместе с двигателем при любых его оборотах. Таким образом, она начинает движение сразу при включении двигателя. НИ В КОЕМ СЛУЧАЕ:

- не включайте изделие, лежащее на земле – зацепившаяся за камень или корень цепь может вызвать рывок изделия и привести к травмам оператора или повреждению изделия;

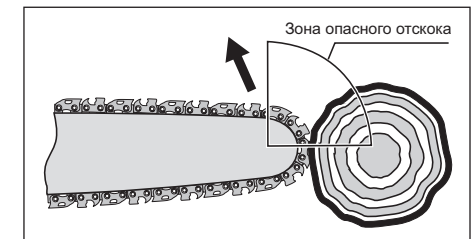
▲ ВНИМАНИЕ

Во избежание травм, повреждения инструмента и окружающих предметов всегда держите пилу **ДВУМЯ** руками. Не работайте, удерживая пилу одной рукой.

- для эффективности пиления поддерживайте максимальные обороты двигателя;
- не допускайте снижения скорости движения цепи, вызванного перегрузкой;
- при пилении используйте зубчатый упор 15, упираясь им в распиливаемую деталь;
- принимайте устойчивую позу, т. к. пила передает на оператора усилие, противоположное направлению движения цепи в месте контакта с деревом. Пиление производите нижней частью цепи (двигающейся на Вас). Такой способ называется пилением «внатяжку»;

ПРИМЕЧАНИЕ! Не рекомендуется производить пиление частью цепи, движущейся в направлении от оператора (такой способ называется пилением с подталкиванием), т. к. в этом случае пила передает усилие, направленное в сторону оператора, что, при потере внимания или контроля за пилой, может привести к соскальзыванию шины с заготовки, отскоку и причинению телесных повреждений. При необходимости пиления таким способом будьте особенно внимательны.

- не производите пиление торцевой частью пилы. В этом случае наиболее вероятна опасность отскока пилы в сторону оператора;



- не прилагайте излишнего усилия при нажиме на пилу;
- регулярно проверяйте натяжение цепи и количество масла в емкости для смазки цепи;

ПРИМЕЧАНИЕ! В процессе пиления масло в системе смазки цепи расходуется. Следите за уровнем масла в маслобаке и вовремя пополняйте количество масла. Работа инструмента без смазки и с недостаточной натяжкой цепи увеличивает износ направляющей и цепи, а также может привести к их повреждению.

- вынимайте пилу из древесины только при вращающейся цепи;

- не касайтесь цепи или шины при включении изделия;
- извлекайте батареи перед любыми работами по обслуживанию изделия. Случайное нажатие на выключатель может привести к травмам.

ПРИМЕЧАНИЕ! Изделие оснащено системой плавного пуска. Не начинайте работы и не нагружайте изделие до полной раскрутки двигателя.

Проверка работоспособности защиты (рис. 7)

Перед началом работы убедитесь:

- 1) в работоспособности тормоза пильной цепи:
 - включите изделие и дождитесь раскрутки двигателя до полных оборотов;
 - тыльной стороной ладони, удерживающей боковую рукоятку, толкните рычаг тормоза 5 вперед. Пильная цепь должна мгновенно остановиться. Если цепь останавливается с задержкой более 1 сек, прекратите эксплуатацию изделия и обратитесь в сервисный центр;

▲ ВНИМАНИЕ

Пользоваться изделием при неисправном тормозе ЗАПРЕЩАЕТСЯ.

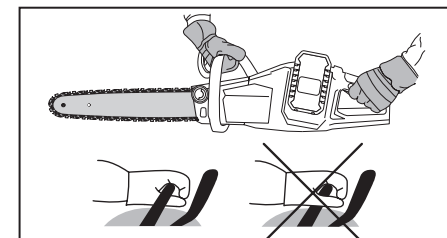
- верните рычаг тормоза в исходное положение.

2) в поступлении масла для смазки цепи:

- поднесите конец шины к светлой поверхности и включите изделие;
- через 5–10 сек убедитесь в появлении на поверхности масляной «дорожки» или после остановки цепи убедитесь в наличие масла на цепи.

При пилении соблюдайте следующие рекомендации:

- крепко удерживайте изделие двумя руками, как показано на рисунке. Дополнительную рукоятку 6 удерживайте, плотно обхватив пальцами;



- при заклинивании цепи немедленно выключите двигатель. Пиление продолжайте только после устранения причины заклинивания;
- при зажатии цепи в заготовке не пытайтесь вытащить, раскачивая пилу или используя ее как рычаг. Заблокируйте пильную цепь (переведите рычаг тормоза в положение I) и остановите двигатель. Используйте дополнительные клинья или другой инструмент для того, чтобы расширить паз в заготовке;
- при перерывах в работе или перемещениях, во избежание повреждений и травм, переведите рычаг тормоза 5 в положение I.

▲ ВНИМАНИЕ

Во время работы шина и пильная цепь сильно нагреваются. Не прикасайтесь к ним и не допускайте их контакта с легковоспламеняющимися или легкоповреждаемыми поверхностями.

Пиление заготовок

Распиливаемую заготовку закрепите так, чтобы она не могла перемещаться во время пиления.

Примите во внимание, что при достаточно глубоком пропилах распиливаемые части начинают перемещаться относительно друг друга. Во избежание зажатия цепи, обеспечьте возможность отпиливаемой части отгибаться от неподвижной части: при пилении на земле подложите под место пиления опору; при пилении на козлах более короткую часть поместите на весу.

При пилении очень толстой или очень твердой заготовки делайте пропилы на глубину до $\frac{1}{2}$ толщины и поворачивайте заготовку вокруг своей оси до полного распила.

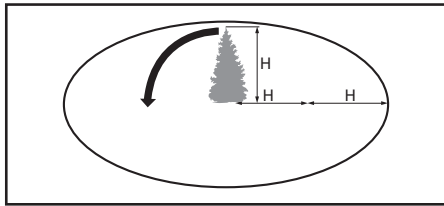
Опиливание веток

При опиливании веток, находящихся под натяжением, сначала следует надпиливать со стороны, в которую будет отпадать ветка, затем отпиливать с противоположной стороны. При отпиливании тонкой ветки пазы могут совпадать, при отпиливании толстой – обязательно иметь смещение.

При опиливании веток, находящихся под натяжением, выполните сначала надпил (на глубину не более $\frac{1}{2}$) с внутренней стороны изгиба, потом пропилите с внешней стороны.

Валка деревьев.

ПРИМЕЧАНИЕ! Поставляемая в комплекте пильная цепь является универсальной для большинства работ. При необходимости выпол-



нения особо сложных работ (например, валка толстых деревьев) используйте специально предназначенные для этого цепи.

Перед началом валки дерева определите естественный наклон дерева и направление ветра, а также оцените расположение наиболее тяжелых веток и с учетом этих факторов определите вероятное направление падения дерева. Примите меры, чтобы в зоне его падения, не находились люди, животные, линии электропередач, телеграфные провода, строения, техника и иные объекты.

Валку дерева производите в три этапа:

1. Выполните подпил на четверть диаметра ствола со стороны предполагаемого направления падения. Верхний пропил должен быть произведен под углом около 45° , нижний – горизонтально, таким образом, чтобы он пересекся с верхним и не был ниже него.
2. Выполните чуть выше основной пропил со стороны, противоположной подпилу, на глубину $\frac{3}{4}$ толщины ствола, обязательно оставив небольшой недопил.

▲ ВНИМАНИЕ

Для предупреждения заклинивания шины пилы и опасности поражения в случае, если Вы неверно оценили направление падения, вставьте в пропил клин.

ВАЖНО! Если цепь зажалась в пропилах, остановите двигатель! Не пытайтесь тащить пилу из зажима. Так вы можете повредить цепь, если вдруг пила неожиданно освободится. Используйте какой-нибудь рычаг для того, чтобы развести пропил и вынуть полотно.

3. Убедитесь в отсутствии в зоне падения людей, животных, линий электропередач, телеграфных проводов и иных предметов, которые могут пострадать при падении дерева. После этого забиванием клина в основной пропил выполните валку дерева.

При разделке стволов, находящихся под натяжением, выполните сначала надпил (на глубину

не более $\frac{1}{3}$) с внутренней стороны изгиба, потом пропилите с внешней стороны.

▲ ВНИМАНИЕ

Меры безопасности! При валке деревьев строго соблюдайте следующие требования безопасности:

- отложите работу, если Вы не можете определить зону падения дерева (вследствие темноты, тумана, дождя или переменных порывов ветра);
- заранее, до окончания подпиливания дерева, предупредите находящихся рядом людей о необходимости принятия мер предосторожности (удаления от зоны падения, уборки повреждаемых предметов и техники);
- при выполнении пропила не перепиливайте ствол полностью, т. к. в этом случае Вы не будете иметь возможность управлять направлением падения дерева;
- во избежание травм и повреждений при отрыве ствола от основания, отойдите как можно дальше от основания ствола (в сторону, противоположную падению);
- не подходите к упавшему дереву до тех пор, пока оно полностью не остановится;
- будьте внимательны при опиливании веток упавшего дерева, особенно тех, на которые опирается ствол. Внутреннее напряжение согнутой ветки может вызвать ее внезапный облом, даже при небольшом надпилировании, и распрямление в сторону оператора. Также в этом случае возможно начало движения ствола, потерявшего опору, в любом направлении (наиболее вероятно – в сторону оператора);
- не отпиливайте ветки поваленного дерева, стоя на самом стволе – в случае начала движения ствола Вы можете серьезно пострадать при падении.

Выключение пилы (рис. 9)

При необходимости или по окончании работы заблокируйте пильную цепь, переведя рычаг тормоза в положение I, и выключите изделие, отпустив выключатель 7.

По окончании работы извлеките батареи из изделия, тщательно очистите все части изделия (пильную цепь, шину, механизм натяжения (под кожухом 14) от загрязнений и опилок и дайте изделию остыть, прежде чем вносить в помещение или убирать на хранение.

Периодическое обслуживание

▲ ВНИМАНИЕ

Все работы по техническому обслуживанию производите только с использованием средств индивидуальной защиты при выключенном и остывшем двигателе и при выключенном зажигании.

В процессе пиления пильная цепь тупится. Для точки цепи используйте специальные наборы или отдельные комплектующие (в комплект не входят).

ПРИМЕЧАНИЕ! Не используйте затупившуюся пильную цепь. При невозможности ее заточки замените ее.

Также в процессе эксплуатации необходима периодическая (по мере износа) замена шины цепи. Рекомендованная частота замены – через каждые 3–4 смены цепи.

Регулярно очищайте внутренние (под крышкой крепления шины) поверхности изделия от опилок и грязи. Повышенное загрязнение влияет на скорость износа шины и цепи.

Рекомендации по эксплуатации

Убедитесь, что напряжение сети соответствует номинальному напряжению зарядного устройства.

Включайте изделие только тогда, когда Вы полностью готовы к работе.

Изделие предназначено для работы только с батареями и зарядным устройством **ЗУБР**. Не устанавливайте на изделие и не заряжайте в зарядном устройстве аккумуляторные батареи с другими характеристиками (напряжение, емкость, тип элемента питания) или других производителей, не заряжайте аккумуляторную батарею в зарядном устройстве с другими характеристиками (напряжение, ток заряда) – это может привести к недозаряду, перезаряду, перегреву, взрыву батареи, повреждению зарядного устройства или изделия в целом.

Перед началом работы осмотрите и визуально проверьте корпус и режущий инструмент на возможные повреждения (сколы, трещины) и подтеки масла, подвижные части инструмента на их функционирование (пробным запуском на несколько секунд).

Перед первым использованием и после длительного хранения изделия, включите изделие и дайте ему поработать 20–30 секунд холостую. Если во время работы Вы услышите посторонний шум, стуки или почувствуете сильную вибрацию, выключите изделие и установите причину этого явления. Не включайте его больше, прежде чем будет найдена и устранена причина неисправности.

Для исключения перегрева изделия делайте перерывы в работе.

При перегреве двигателя не выключайте изделие сразу – в этом случае прекратится его охлаждение (из-за остановки вентилятора). Снизьте нагрузку (прекратите пиление) и дайте изделию поработать без нагрузки в течение 1–2 минут. Выключите изделие и дайте ему полностью остыть.

Во избежание вытекания масла (в силу капиллярного эффекта), по окончании работы положите изделие на бок отверстием для заправки масляной емкости вверх на 2–3 минуты. Таким образом, масло стечет в бак и больше вытекать не будет.

Не чистите изделие с помощью легковоспламеняющихся жидкостей или растворителей. Применяйте для этого только влажную ветошь, предварительно выключив изделие и дав ему полностью остыть.

Не закрывайте воздухозаборные отверстия двигателя.

Носите подходящую одежду. Приступайте к работе, только одев длинные брюки и закрытую обувь, защищающие Ваши ноги от разлетающихся опилок.

Обслуживание

Используйте только цепи и шины соответствующих типов. **НИ В КОЕМ СЛУЧАЕ** не устанавливайте на изделие несоответствующие (с други-

ми параметрами) принадлежности – это может привести к повреждениям изделия и травмам.

Все другие виды технического обслуживания должны проводиться только квалифицированными специалистами сервисных центров, с использованием оригинальных запасных частей **ЗУБР**.

Следите за исправным состоянием изделия. В случае появления подозрительных запахов, дыма, огня, искр следует отключить инструмент и обратиться в специализированный сервисный центр.

Если вы сомневаетесь в исправности изделия, немедленно прекратите его эксплуатацию.

Доводим до Вашего сведения, что критерием предельного состояния является одно из следующих событий (в том числе любое их сочетание):

- достижение времени непосредственной эксплуатации изделия, характеризующееся износом и заменой 3 (трех) шин. Указанное время эксплуатации приводит к значительному (вплоть до критического) износу движущихся деталей (шпиндель, подшипники, ведущая звездочка, выключатель и т.п.);
- явное, осязаемое нарушение нормальной работы изделия (существенное снижение заявленных технических характеристик, повышенные шум и вибрация, изменение поведения под нагрузкой, чрезмерный нагрев корпуса и/или узлов, искрение и т.п.);
- подвижность доступных закрепленных узлов/деталей.

▲ ВНИМАНИЕ

Запрещается дальнейшая эксплуатация изделий при выявлении следующих признаков (критические отказы, при достижении которых необходимо прекратить работу изделия и отключить его от сети):

- отказ одной или нескольких функций (в частности, экстренный тормоз, защиты от перегрузки, защиты батареи);
- невозможность установки / фиксации сменного инструмента (цепи) или аксессуаров (шины);
- любое повреждение изоляции и / или жил сетевого кабеля;
- любое нарушение прочности и / или целостности корпуса.

В силу технической сложности изделия, иные критерии предельных состояний не могут быть определены пользователем самостоятельно. В случае обнаружения любой из указанных,

а также иной явной или предполагаемой неисправности немедленно прекратите эксплуатацию изделия и обратитесь к разделу «Возможные неисправности и методы их устранения» настоящего Руководства. Если неисправности в перечне не оказалось или Вы не смогли устранить ее, обратитесь в специализированный сервисный центр. Заключение о предельном состоянии изделия или его частей сервисный центр выдает в форме соответствующего Акта.

Инструкции по безопасности

Не допускайте детей и лиц, незнакомых с правилами эксплуатации и требованиями настоящей инструкции, к каким-либо операциям и работам с изделием. Не допускайте присутствия посторонних лиц в зоне производства работ.

Избегайте случайного запуска изделия.

Не прикасайтесь к работающим, движущимся (в том числе под кожухами, крышками) и нагретым частям изделия.

Не включайте и не эксплуатируйте изделие со снятыми защитными кожухами. Под кожухами расположены вращающиеся или нагревающиеся части, контакт с которыми может привести к травмам.

Во время работы шина и цепь сильно нагреваются. Не прикасайтесь к ним и не допускайте их контакта легковоспламеняющимися материалами.

НИ В КОЕМ СЛУЧАЕ не устанавливайте на изделие несоответствующие (с другими параметрами) принадлежности – это может привести к повреждениям изделия и травмам.

При работах в неблагоприятных условиях (при повышенном уровне шума или вибрации), используйте средства индивидуальной защиты и ограничивайте время работы с изделием.

Пильная цепь остро заточена. Не прикасайтесь к ней во время движения; все работы по обслуживанию производите при обесточенном изделии и в средствах защиты (перчатки).

Условия транспортирования, хранения и утилизации

Хранить в чистом виде, со снятым сменным инструментом, в сухом проветриваемом помещении, при температуре от 0 до +40 °С, вдали от источников тепла. Не допускать воздействия: прямых солнечных лучей, механических, химических факторов, влаги, агрессивных жидкостей, резких перепадов температуры и влажности.

Специальные меры консервации см в разделе **Порядок работы**.

Транспортировка должна осуществляться в фирменной упаковке производителя, при температуре от -20 до +40 °С. При транспортировке недопустимо воздействие: прямых солнечных лучей, механических и химических факторов, влаги, агрессивных жидкостей, резких перепадов температуры и влажности, нарушение целостности упаковки.

Отслужившее срок службы изделие, дополнительные принадлежности и упаковку следует экологически чисто утилизировать.

Гарантийные обязательства

Мы постоянно заботимся об улучшении качества обслуживания наших потребителей, поэтому, если у Вас возникли нарекания на качество и сроки проведения гарантийного ремонта, пожалуйста, сообщите об этом в службу поддержки **ЗУБР** по электронной почте на адрес: zubr@zubr.ru.

Данная гарантия не ограничивает право покупателя на претензии, вытекающие из договора купли-продажи, а также не ограничивает законные права потребителей.

Мы предоставляем гарантию на инструменты **ЗУБР** на следующих условиях:

1) Гарантия предоставляется в соответствии с нижеперечисленными условиями путем бесплатного устранения неисправностей инстру-

мента в течение установленного гарантийного срока, которые доказано обусловлены дефектами материала или изготовления.

2) Гарантийный срок начинается со дня покупки инструмента первым владельцем.

3) Срок и условия гарантии зависят от серии и артикула инструмента, просим Вас внимательно ознакомиться с условиями гарантии на момент покупки.

Базовая гарантия

Гарантийный срок составляет 36 месяцев со дня продажи.

На серию **МАСТЕР (основной цвет корпуса серый)** устанавливается базовая гарантия сроком 3 года, при условии только бытового применения. В случае профессионального использования инструмента серии **МАСТЕР** базовая гарантия устанавливается 1 год с даты продажи.

На серию **ПРОФЕССИОНАЛ (основной цвет корпуса синий)** устанавливается базовая гарантия сроком 3 года. Для серии **ПРОФЕССИОНАЛ** разрешается эксплуатация в профессиональных целях, за исключением сверхвысоких нагрузок или тяжелых внешних условий эксплуатации, превышающих нормы, указанные в «Инструкции по эксплуатации».

Расширенная гарантия

На серию **МАСТЕР** устанавливается расширенная гарантия сроком на 5 лет. Расширенная гарантия предоставляется только при условии бытового применения и регистрации на сайте **zubr.ru**.

На серию **ПРОФЕССИОНАЛ** устанавливается расширенная гарантия 5 лет при условии регистрации на сайте **zubr.ru**. Для серии **ПРОФЕССИОНАЛ** разрешается эксплуатация в профессиональных целях, за исключением сверхвысоких нагрузок или тяжелых внешних условий эксплуатации, превышающих нормы, указанные в «Инструкции по эксплуатации».

Расширенная гарантия предоставляется только при условии, если владелец регистрирует инструмент в течение 4 недель с момента покупки на сайте производителя по адресу **zubr.ru** в разделе «Сервис». Регистрация расширенной гарантии возможна только после подтверждения

покупателем согласия на обработку персональных данных, запрашиваемых в процессе регистрации. Сроки гарантии на конкретную модель инструмента можно проверить на сайте производителя по адресу **zubr.ru**.

4) Гарантия не распространяется на:

а) Детали, подверженные рабочему и другим видам естественного износа, а также на неисправности инструмента, вызванные этими видами износа. А также на инструмент, имеющий полную выработку ресурса, сильное внешнее или внутреннее загрязнение.

б) Неисправности инструмента, вызванные несоблюдением Инструкции по эксплуатации или произошедшие вследствие использования инструмента не по назначению, во время использования в условиях окружающей среды, выходящих за пределы указанных в Инструкции по эксплуатации, ненадлежащих производственных условиях, вследствие перегрузок или недостаточного, ненадлежащего технического обслуживания или ухода. К безусловным признакам перегрузки изделия относятся, помимо прочего: появление цветов побежалости, одновременный выход из строя ротора и статора, деформация или оплавление деталей и узлов изделия, потемнение или обугливание проводов электродвигателя под действием высокой температуры.

в) При использовании изделия в условиях высокой интенсивности работ и сверхтяжелых нагрузок.

г) На профилактическое и техническое обслуживание инструмента, например: смазку, промывку.

д) Неисправности инструмента вследствие использования принадлежностей, сопутствующих и запасных частей, которые не являются оригинальными принадлежностями/частями **ЗУБР**.

е) На механические повреждения (трещины, сколы и т.д.) и повреждения, вызванные воздействием агрессивных сред, высокой влажности и высоких температур, попаданием инородных предметов в вентиляционные отверстия инструмента, а также повреждения, наступившие вследствие неправильного хранения и коррозии металлических частей.

ж) Принадлежности, быстроизнашивающиеся части и расходные материалы, вышедшие из строя вследствие нормального износа, такие как: приводные ремни, аккумуляторные блоки, стволы, направляющие ролики, защитные кожухи, цанги, патроны, подошвы,

пильные цепи, пильные шины, звездочки, шины, угольные щетки, ножи, пилки, абразивы, сверла, буры, леска для триммера и т.п.

з) Инструмент, в конструкцию которого были внесены изменения или дополнения.

и) Незначительное отклонение от заявленных свойств инструмента, не влияющее на его ценность и возможность использования по назначению.

к) На инструмент, вскрывавшийся или ремонтировавшийся в течение гарантийного срока вне авторизованных сервисных центров. Полный актуальный список авторизованных сервисных центров смотрите на сайте **zubr.ru**.

5) Устранение неисправностей, признанных нами как гарантийный случай, осуществляется на выбор компании **ЗУБР** посредством ремонта или замены неисправного инструмента на новый (возможно и на модель следующего поколения). Замененные инструменты и детали переходят в собственность компании.

6) Гарантийные претензии принимаются в течение гарантийного срока. Для этого предъявите или отправьте неисправный инструмент в указанный в документации (актуальный список сервисных центров смотрите на сайте **zubr.ru**) сервисный центр, приложив заполненный гарантийный талон, подтверждающий дату покупки товара и его наименование. Инструмент, переданный дилеру или в сервисный центр в частично или полностью разобранном виде, под действие

гарантии не подпадает. Все риски по передаче и пересылке инструмента дилеру или в сервисный центр несет владелец инструмента.

7) Другие претензии, кроме упомянутого права на бесплатное устранение недостатков инструмента, под действие нашей гарантии не подпадают.

8) После гарантийного ремонта на условиях расширенной гарантии, срок расширенной гарантии инструмента не продлевается и не возобновляется.

9) Для всех электроинструментов обязательно регулярное техническое обслуживание. Периодичность ТО равна сроку службы комплекта угольных щеток.

10) Срок службы изделия составляет 5 лет.

ВОЗМОЖНЫЕ НЕИСПРАВНОСТИ И МЕТОДЫ ИХ УСТРАНЕНИЯ

Неисправность	Возможная причина	Действия по устранению
Изделие не включается	Не установлены батареи или одна из батарей	Установите обе батареи
	Одна или обе батареи разряжены	Проверьте заряд батареи и зарядите батареи
	Неисправность выключателя, двигателя или контроллера	Обратитесь в сервисный центр для ремонта или замены
	Рычаг тормоза заблокирован	Разблокируйте тормоз
Двигатель работает, но пильная цепь не движется	Пильная цепь заблокирована	Переведите рычаг тормоза в положение II
	Цепь соскочила с ведущей звездочки или порвалась	Установите цепь на звездочку (см. раздел Сборка) или замените ее
	Срезались зубья передачи вращения с двигателя на звездочку	Обратитесь в сервисный центр для ремонта или замены

Неисправность	Возможная причина	Действия по устранению
Изделие остановилось в процессе работы	Сработала защита от заклинивания цепи или перегрева изделия	Исключите причины заклинивания и перегрузки изделия, дайте ему остыть
	Одна или обе батареи разрядились до срабатывания защиты от глубокого разряда	Поставьте батареи на зарядку
	Срабатывание термозащиты батареи	Дождитесь остывания батареи
	Неисправность выключателя, двигателя или контроллера	Обратитесь в сервисный центр для ремонта или замены
Результат или скорость пиления неудовлетворительные	Пиление на низких оборотах	Увеличьте обороты двигателя
	Цепь плохо натянута	Натяните цепь (см. раздел Сборка)
	Цепь затуплена	Заточите или замените пильную цепь (см. раздел Периодическое обслуживание)
	Низкий заряд батарей	Зарядите батареи
Повышенный износ цепи или шины	Пиление без масла в маслобаке	Заправьте маслобак (см. раздел Подготовка к работе)
	Масло не поступает к цепи	Прочистите отверстие подачи масла (см. Периодическое обслуживание) или обратитесь в сервисный центр
	Повышенный нажим на изделие при пилении	Уменьшите нажим
Батарея быстро разряжается	Интенсивный режим работы, работа с максимальной нагрузкой	Измените режим работы, снизьте нагрузку
	Недостаточный заряд батареи из-за малого времени зарядки	Увеличьте время зарядки, дождитесь полного заряда (по индикатору)
	Недостаточный заряд из-за снижения емкости батареи	Замените батарею
	Недостаточный заряд из-за срабатывания термозащиты батареи (при использовании постороннего зарядного устройства)	Используйте прилагаемое зарядное устройство
	Длительное хранение батареи в разряженном состоянии	Замените батарею
	Внутреннее замыкание в батарее	Замените батарею
Батарея не заряжается полностью (до срабатывания индикатора)	Неисправность зарядного устройства	Обратитесь в сервисный центр для ремонта или замены
	Внутреннее замыкание в батарее	Замените батарею
	Срабатывание термозащиты батареи (при использовании постороннего зарядного устройства)	Используйте прилагаемое зарядное устройство