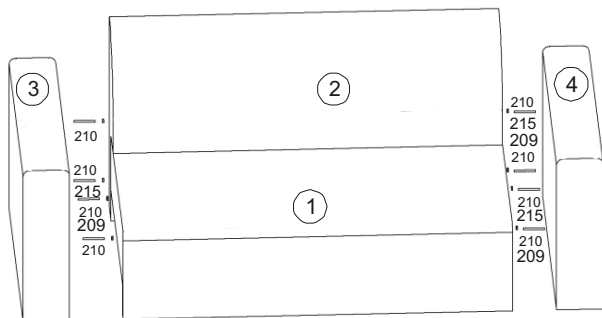
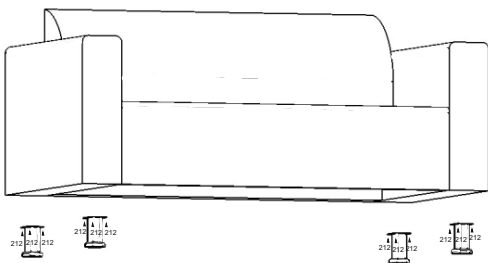


2 Крепим подлокотники №3 и №4



3 Опоры устанавливать на расстоянии 5-7 сантиметров от переднего и заднего края подлокотника, и по середине относительно лево/право.



Поздравляем, вы успешно собрали офисный диван «Блэк»!

Чтобы изделие служило вам долго, рекомендуем следовать следующим рекомендациям по уходу за мебелью:

1. Мебель должна эксплуатироваться в закрытых и отапливаемых помещениях при температуре не ниже +5С и относительной влажности воздуха не выше 65%.

2. Поверхность изделия следует предохранять от различных растворителей, кислот, щелочей и механических воздействий.

Не допускается применение соды, порошков и других материалов, не предназначенных для ухода за мебелью.

3. Не допускать нахождения воды и водосодержащих жидкостей на изделии.

4. Не устанавливать вблизи (менее 30см.) отпительных систем и приборов.

Ивару®

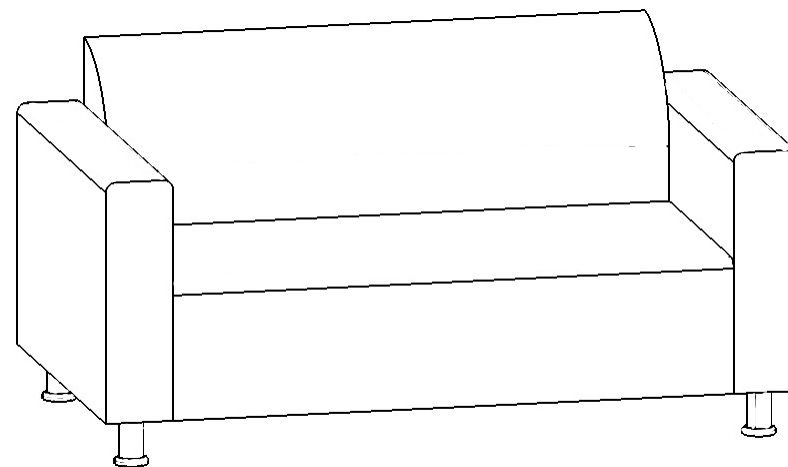
Мебель из Финноугории

ИНСТРУКЦИЯ по сборке офисного дивана «Блэк»

Высота: 730 мм Ширина: 1 450 мм Глубина: 760 мм

Размер места для сидения

Ширина: 1 170 мм Глубина: 550 мм

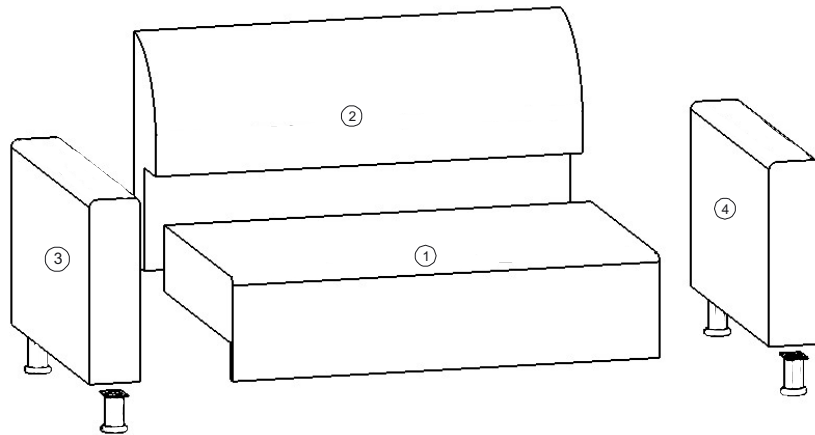


426028, г. Ижевск, ул. О. Кошевого 2/4
тел./факс: (3412)655-082,655-083,(922) 517-08-98
sale@ivaru.ru www.ivaru.ru



Изготовитель оставляет за собой право незначительные изменения
Изделие соответствует требованиям ГОСТ 16371-93.
Сборку изделия производить согласно данной инструкции

Взрыв-схема изделия



Комплектность поставки

№	Наименование деталей	Размер (мм)	Колво
1	Сидение	1170x600	1
2	Спинка	1170x630	1
3	Правый подлокотник	760x500	1
4	Левый подлокотник	760x500	1

Перечень фурнитуры

№	Наименование деталей	Рисунок	Колво
212	Шуруп 3,5x41		16 шт.
211	Опора Н 100		4 шт.
210	Шпилька D6		10 шт.
215	Гайка-барашек М6		10 шт.
209	Шайба М6		10 шт.

Подготовка к сборке

Прежде чем начать сборку изделия внимательно изучите настоящую инструкцию.

Что необходимо для сборки:

1. Рекомендуется два человека.
2. Отвёртки или шуруповёрт с насадками.
3. Гаечный ключ (входит комплект поставки).
4. Молоток.

Рекомендации и предостережения при сборке мебели:

1. Сборку мебели необходимо производить на ровной, чистой и твёрдой поверхности.
2. Во избежание повреждения поверхности деталей мебели рекомендуется на месте сборки положить мягкую толстую ткань или гофрокартон упаковки.
3. Сборку рекомендуется производить непосредственно на месте установки мебельного изделия.
4. Обязательно следуйте установленной последовательности в инструкции для более качественного результата сборки.

Сборку начинать с ввёртывания шпильки 210 в детали №1, 3, 4. Затем производим сборку дивана.

Гайки затягивать аккуратно, что бы в месте с шайбой не продавливалась фанера.

