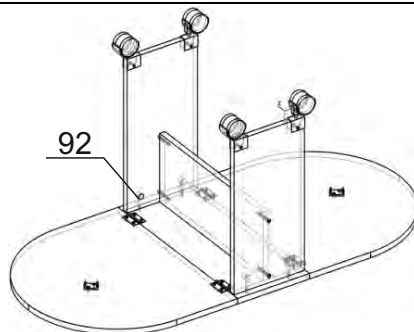
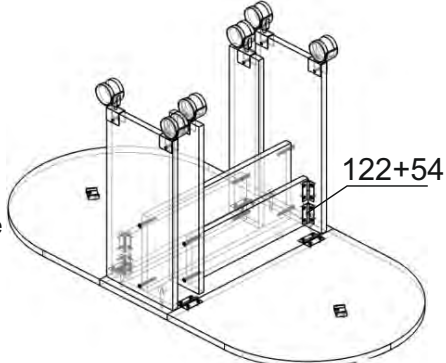


3. Устанавливаем подстолье на столешницы и закрепляем с помощью стяжек(92)



4. Собираем выдвижные опоры(2шт.) на евроинты(51) так, чтобы кернения для петель располагались как на эскизе, кернения для опоры располагаем внутри. Устанавливаем опоры роликовые(260) на саморезы черные(54)



5. Закрепляем выдвижные опоры на подстолье петлями(122) на саморезы(54). Установить заглушки на евроинты(56);

Поздравляем, вы успешно собрали стол журнальный «Баско»!

Чтобы изделие служило вам долго, рекомендуем следовать следующим рекомендациям по уходу за мебелью:

1. Мебель должна эксплуатироваться в закрытых и отапливаемых помещениях при температуре не ниже +5С и относительной влажности воздуха не выше 65%.

2. Поверхность изделия следует предохранять от различных растворителей, кислот, щёлочей и механических воздействий.

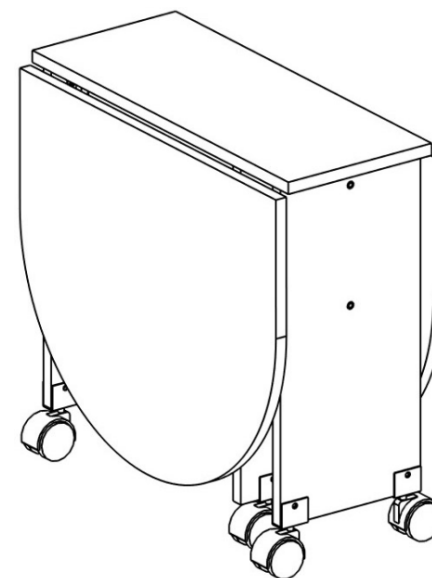
Не допускается применение соды, порошков и других материалов, не предназначенных для ухода за мебелью.

3. Не допускать нахождения воды и водосодержащих жидкостей на изделии.

4. Не устанавливать вблизи (менее 30см.) отопительных систем и приборов.

## ИНСТРУКЦИЯ по сборке стола журнального «Баско»

Габариты стола: 536x250(1120)x530H



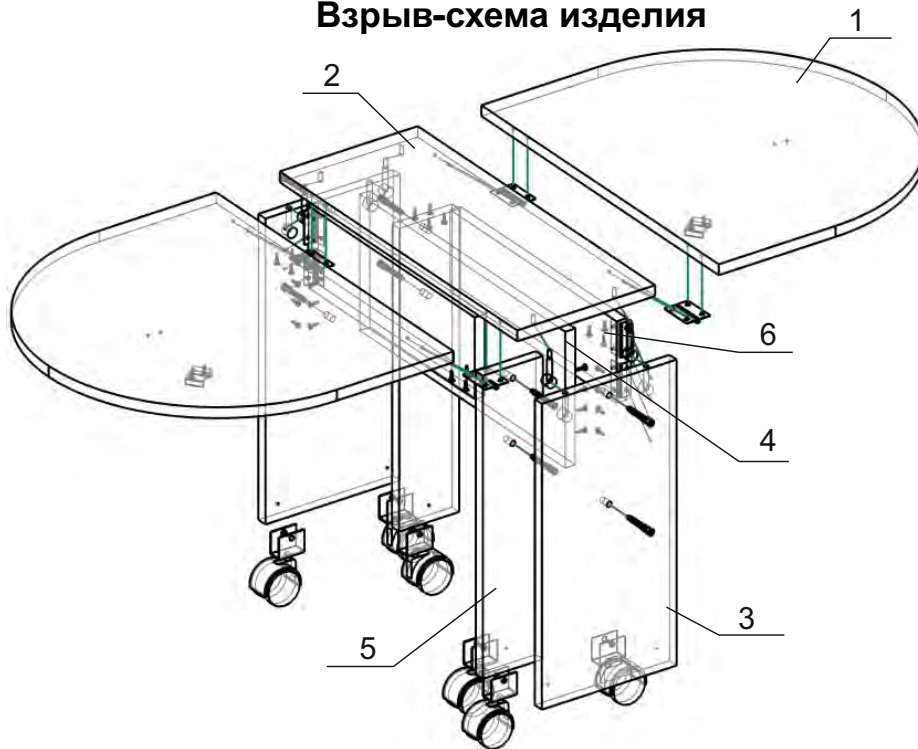
426028, г. Ижевск, ул. О. Кошевого 2/4  
тел./факс:(3412)655-082,655-083,(922) 517-08-98  
sale@ivaru.ru www.ivaru.ru

vk.com/ivaru @instagram.com/ivaru.ru

Изготовитель оставляет за собой право вносить незначительные изменения.  
Изделие соответствует требованиям ГОСТ 16371-93.  
Сборку изделия производить согласно данной инструкции.



## Взрыв-схема изделия



### Подготовка к сборке

Прежде чем начать сборку изделия внимательно изучите настоящую инструкцию.

Что необходимо для сборки:

1. Рекомендуется два человека.
2. Отвёртка или шуруповёрт с насадками.
3. Молоток

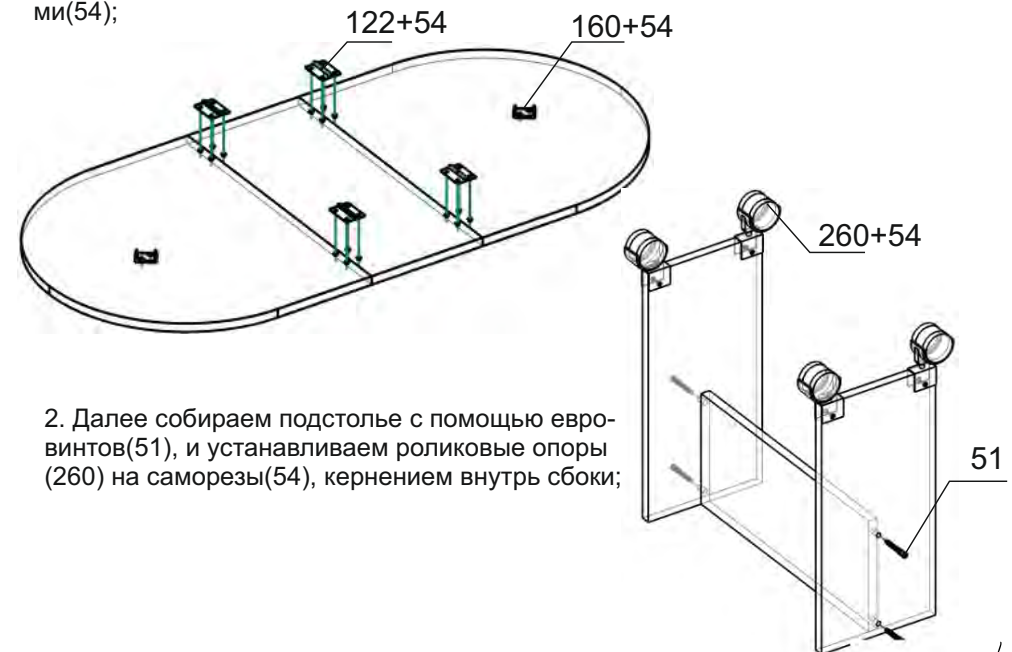
Рекомендации и предостережения при сборке мебели:

1. Сборку мебели необходимо производить на ровной, чистой и твёрдой поверхности.
2. Во избежание повреждения поверхности деталей мебели рекомендуется на месте сборки положить мягкую толстую ткань или гофрокартон упаковки.
3. Сборку рекомендуется производить непосредственно на месте установки мебельного изделия.
4. Обязательно следуйте установленной последовательности в инструкции для более качественного результата сборки.

## Комплектность поставки

Дет.	Наименование	Размер	Кол-во	Поз.	Вид	Наименование	Кол.
1	Столешница	450x532	2	51		Евровинт 7x50	8
2	Столешница	217x532	1	54		Саморез 3,5x16	42
3	Опора	449x212	2	56		Заглушка для евровинта	8
4	Царга	464x200	1	92		Стяжка экс. с шурупной резьбой	4
5	Опора выдвигная	376x119	2	122		Петля карточная 50x36	8
6	Опора выдвигная	444x94	2	160		Фиксатор ножки	2
				260		Опора роликовая N106BL/BL.5	6

1. Сборку начинаем с закрепления на внутренней стороне столешниц карточных петель(122) и фиксатора(160) опоры согласно кернениям на панелях саморезами(54);



2. Далее собираем подстолье с помощью евровинтов(51), и устанавливаем роликовые опоры (260) на саморезы(54), кернением внутрь сбоку;