

Открытое акционерное общество «ИНТЕГРАЛ»-  
управляющая компания холдинга «ИНТЕГРАЛ»  
Филиал «Камертон»

УТВЕРЖДАЮ  
Главный инженер  
Филиала «Камертон»  
ОАО «ИНТЕГРАЛ»-управляющая  
компания холдинга «ИНТЕГРАЛ»  
А.В. Савко  
\_\_\_\_\_ 2021 г.

ОБЛУЧАТЕЛЬ БАКТЕРИЦИДНЫЙ НАСТЕННЫЙ  
ОБН-150К

Руководство по эксплуатации  
СЕКН.941712.030.ОБН-150К РЭ  
Литера А



РАЗРАБОТЧИК  
Главный конструктор  
В.В.Якимович  
\_\_\_\_\_ 2021 г.

## 1. НАЗНАЧЕНИЕ

1.1. Облучатель бактерицидный настенный ОБН-150К (далее – облучатель) предназначен для дезинфекции воздуха и поверхностей помещений лечебно-профилактических и общественных учреждений.

1.2 Корпус облучателя выполнен из металла, покрытого порошковой краской.

1.3. По требованиям безопасности облучатель соответствует ГОСТ 30324.0-95.

1.4. Соответствует требованиям ТР ТС 020/2011 «Электромагнитная совместимость технических средств».

1.5. Облучатель не содержит драгоценные материалы.

## 2. ТЕХНИЧЕСКИЕ ДАННЫЕ

2.1. Источник излучения: лампы бактерицидные, шт.	2
в том числе экранированных	1
2.2. Номинальная мощность лампы, Вт	30
2.3. Суммарный бактерицидный поток ламп $\Sigma\Phi$ , Вт	22
2.4. Облученность на расстоянии 1 м, Вт/м <sup>2</sup>	1,25
2.5. Производительность облучателя <i>Про</i> , м <sup>3</sup> /час	100*(228**)
2.6. Коэффициент использования бактерицидного потока	0,48
2.7. Средняя продолжительность горения ламп, ч	9000
2.8. Напряжение электропитания, В	(230±23)
2.9. Частота, Гц	(50±0,5)
2.10. Потребляемая мощность, Вт, не более	100
2.11. Класс защиты от поражения электрическим током по ГОСТ12.2.025-76	I
2.12. Степень защиты оболочки по ГОСТ 14254-2015	IP20
2.13. Габаритные размеры, мм, не более	942x74x162
2.14. Масса, кг, не более	3,5
2.15. Средний срок службы, лет	5
2.16. Класс потенциального риска применения по ГОСТ 31508-2012	1

\* с уровнем бактерицидной эффективности не менее 99,9 %

\*\* с уровнем бактерицидной эффективности не менее 95 %

## 3. КОМПЛЕКТ ПОСТАВКИ

В комплект поставки входит:

а) облучатель	1 шт.
б) лампа бактерицидная	2 шт.*
в) руководство по эксплуатации СЕКН.941712.030.ОБН-150К РЭ	1 шт.

\* допускается, по согласованию с заказчиком, поставка облучателей без ламп

## 4. УСТРОЙСТВО И ПРИНЦИП РАБОТЫ

4.1. В облучателе используются бактерицидные лампы, излучающие ультрафиолетовый свет с длиной волны 253,7 нм, обладающий максимальным бактерицидным действием, не вырабатывающие озон за счет использования в колбах ламп стекла, не пропускающего озonoобразующее излучение с длиной волны до 185 нм.

4.2. В облучателе используются две бактерицидных лампы - открытая и закрытая.

Закрытая лампа защищена экраном и позволяет производить облучение верхних слоёв воздуха в помещении.

При одновременном включении экранированной и открытой ламп осуществляется быстрое обеззараживание воздуха в помещении в отсутствие людей.

4.3. В корпусе облучателя установлены пускорегулирующая аппаратура, клеммная колодка для отдельного подключения ламп к сети, винт защитного заземления, а также две бактерицидные лампы, одна из которых закрыта защитным экраном. Выключатели в комплект поставки не входят.

## 5. УКАЗАНИЕ МЕР БЕЗОПАСНОСТИ

5.1. Использование облучателей требует строгого выполнения мер безопасности, исключаящее возможное вредное воздействие на человека ультрафиолетового облучения, озона, паров ртути и действия электрического тока.

**5.2. ВНИМАНИЕ! Облучатель должен быть заземлен при подключении через заземляющий провод.**

**5.3. ВНИМАНИЕ! Облучатель должен использоваться только в отсутствие людей для быстрой дезинфекции воздуха. Комнатные растения, во избежание гибели, должны быть защищены от излучения открытой лампы. В помещении с включенным облучателем обслуживающему персоналу следует пользоваться очками, не пропускающими ультрафиолетовые лучи, лицевыми масками и перчатками. Обеззараживаемые помещения необходимо оснастить табличкой или информационным табло с надписью «НЕ ВХОДИТЬ. ИДЕТ ОБЛУЧЕНИЕ УЛЬТРАФИОЛЕТОМ», которые должны устанавливаться над входной дверью вне помещения.**

**5.4. ВНИМАНИЕ! В бактерицидных лампах, которыми оснащен прибор, содержится ртуть, поэтому при замене ламп требуется соблюдать осторожность и не допускать механических повреждений колбы. В случае боя лампы необходимо собрать капельки ртути резиновой грушей и место, где разбилась лампа, промыть однопроцентным раствором марганцовокислого калия.**

5.5. К эксплуатации бактерицидных установок должен допускаться персонал, прошедший необходимый инструктаж.

5.6. При появлении характерного запаха озона рекомендуется выключить облучатель, проветрить помещение, озонирующие лампы заменить.

5.7. Эксплуатация бактерицидного облучателя должна строго осуществляться в рамках, указанных в руководстве по эксплуатации. При замене ламп и стартеров, устранении неисправностей, дезинфекции и очистке от пыли облучатель необходимо отключить от сети.

5.8. Утилизация вышедших из строя ламп должна производиться в соответствии с действующими нормами и правилами.

5.9 Облучатель не предназначен для установки во взрывопожароопасных и пожароопасных зонах. Облучатели соответствуют общим требованиям пожарной безопасности, установленным в ГОСТ 12.1.004.

## 6. УКАЗАНИЯ ПО ПРИМЕНЕНИЮ

6.1. Выбор типа и количества облучателей, а также режима их использования должен производиться с учетом категории помещения, условий обеззараживания и системы вентиляции помещений.

6.2. Для проектирования производится расчет производительности облучателя по формуле:

$$Про = \frac{Kф \cdot \sum \Phi}{Nv} \cdot 3600, \text{ м}^3/\text{ч}, \text{ где}$$

$Kф$  - коэффициент использования бактерицидного потока;

$\sum \Phi$  - суммарный бактерицидный поток облучателя, Вт;

$Nv$  - значение антимикробной объемной (поверхностной) бактерицидной дозы для организма, Вт·с/м<sup>3</sup>.

6.3. Так, например, для помещения 1 категории (операционные, предоперационные, палаты роддомов и т.п.) с уровнем бактерицидной эффективности не менее 99,9 % объемная доза  $Nv$  для золотистого стафилококка (*Staphylococcus Aureus*) равна 385 Вт·с/м<sup>3</sup>. С учетом этого производительность облучателя будет равна 100 м<sup>3</sup>/ч.

6.4. Для повторно-кратковременного режима работы облучателя в отсутствие людей (0,25 часа работы и 2 часа отключение):

на помещение объемом 150 м<sup>3</sup> требуется

$$\frac{150}{100 \cdot 0,25} = 6 \text{ облучателей.}$$

Если время работы сокращается в два раза, количество облучателей следует удвоить.

6.5. Еженедельно необходимо производить санитарную обработку корпуса прибора дезинфицирующим средством, используемым в учреждении. Протирку бактерицидных ламп осуществляют растворами средств дезинфекции, не вызывающими коррозию и деструкцию ламп, в концентрации и режимах согласно инструкциям по их применению производителя. Допускается протирать лампы тампоном, смоченным 70 % или 96 % этиловым спиртом (тампон должен быть отжат). Расход спирта этилового на одну обработку составляет 1,5 мл.

6.6 Эксплуатация облучателей, микробиологический контроль и оценка эффективности использования бактерицидного облучения воздуха и поверхностей помещений проводится в соответствии с «Применение ультрафиолетового бактерицидного излучения для обеззараживания воздуха и поверхностей в лечебно-профилактических учреждениях. Методические рекомендации. Утверждены Главным государственным санитарным врачом Республики Беларусь от 01.06.2001 № 26-0101».

## 7. ПОДГОТОВКА К РАБОТЕ И ПОРЯДОК РАБОТЫ

7.1. Распаковать облучатель и проверить его комплектность.

7.2. После длительного транспортирования и хранения, перед проверкой работоспособности облучатель необходимо выдержать в помещении при температуре  $(25 \pm 10)^\circ\text{C}$  в течение не менее 24 часов.

7.3. Закрепить корпус облучателя к опорной поверхности шурупами 4x50 ГОСТ 1144-80 по разметке согласно рис. 1, 3 на высоте не менее 2,2 м от пола.

7.4. Подсоединить облучатель к сети через кабельные вводы в соответствии с электрической схемой (см. рис. 2). Заземляющий провод желто-зеленого цвета подсоединять на клемму обозначенную знаком защитного заземления. Выключатель ВК-1 для экранированной лампы и выключатель ВК-2 для открытой лампы устанавливаются вне обеззараживаемого помещения.

7.5. Необходимость замены ламп может быть определена либо путем учета времени горения ламп (превышение средней продолжительности горения), либо контролем величины облученности. Замена бактерицидных ламп должна производиться через 9000 часов.

Снижение бактерицидного потока, связанное со старением ламп, компенсируется увеличением времени обработки.

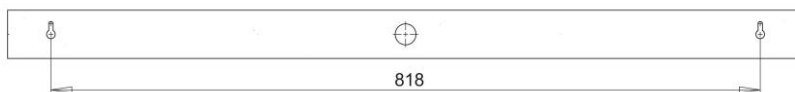


Рис. 1 Установочный размер облучателя

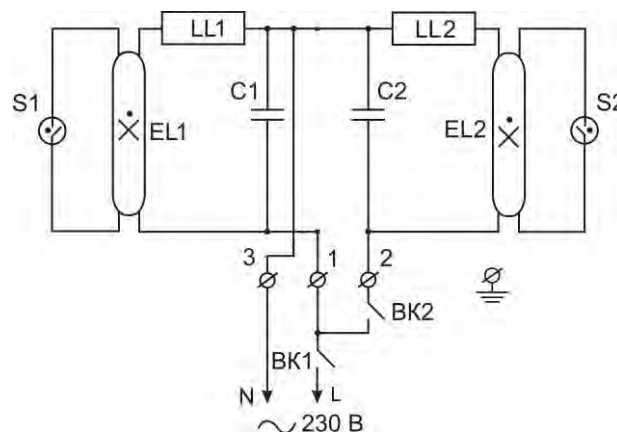


Рис. 2 Схема электрическая принципиальная облучателя

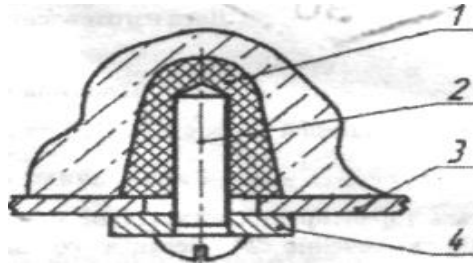


Рис. 3 Узел крепления облучателя

1 – дюбель; 2 – шуруп 4x50 ГОСТ 1144-80; 3 – корпус облучателя;  
4 – шайба ГОСТ 6958-78.

## 8. ВОЗМОЖНЫЕ НЕИСПРАВНОСТИ И СПОСОБЫ ИХ УСТРАНЕНИЯ

8.1. Возможные неисправности приведены в таблице 1.

Таблица 1

Наименование неисправности	Вероятная причина	Способ устранения
Не горит лампа	Отказ лампы Отказ стартера Отказ пускорегулирующего устройства Нет контакта в держателе	Заменить лампу* Заменить стартер** Заменить пускорегулирующее устройство Провернуть лампу на четверть оборота и вынуть, зачистить контакты и вставить обратно в ламподержатели
<p>Примечания:</p> <p>* Для замены лампы необходимо:</p> <p>а) обесточить прибор;</p> <p>б) провернуть лампу вокруг продольной оси на 90° так, чтобы электродные выводы находились напротив паза в ламподержателе;</p> <p>в) вынуть электродные выводы лампы из ламподержателей;</p> <p>г) установить новую лампу и повернуть лампу вокруг продольной оси на 90°.</p> <p>**Для замены стартера необходимо:</p> <p>а) через отверстия в крышке корпуса облучателя повернуть стартер на 90° против часовой стрелки и извлечь его из гнезда;</p> <p>б) установить в гнездо новый стартер и зафиксировать его поворотом на 90° по часовой стрелке.</p>		

## 9 ТРАНСПОРТИРОВАНИЕ И ХРАНЕНИЕ

9.1. Облучатель в упаковке транспортируется в крытых транспортных средствах всех видов при температуре воздуха в диапазоне от  $-50^{\circ}\text{C}$  до  $+50^{\circ}\text{C}$ , относительная влажность воздуха не более 98 % при температуре  $+25^{\circ}\text{C}$ .

Облучатель необходимо оберегать от ударов и падений при транспортировке.

9.2. Облучатель должен храниться упакованным в складских помещениях без конденсата влаги при температуре воздуха в диапазоне от  $-50^{\circ}\text{C}$  до  $+40^{\circ}\text{C}$ , относительная влажность воздуха не более 98 % при температуре  $+25^{\circ}\text{C}$ .

Воздух помещения не должен содержать кислотных и других агрессивных примесей, вызывающих коррозию.

## 10 СВИДЕТЕЛЬСТВО О ПРИЕМКЕ

Облучатель бактерицидный настенный ОБН-150К, заводской номер \_\_\_\_\_ соответствует техническим условиям ТУ ВУ 100386629.160-2010 изм. 2 и признан годным для эксплуатации.

Дата выпуска \_\_\_\_\_

Штамп ОТК \_\_\_\_\_

## 11 СВЕДЕНИЯ ОБ УПАКОВКЕ

Облучатель бактерицидный настенный ОБН-150К, заводской номер \_\_\_\_\_ упакован на ОАО «ИНТЕГРАЛ»-управляющая компания холдинга «ИНТЕГРАЛ» филиал «Камертон» согласно требованиям, предусмотренным конструкторской документацией.

Дата упаковки \_\_\_\_\_

Штамп упаковщика \_\_\_\_\_

## 12 ГАРАНТИЙНЫЕ ОБЯЗАТЕЛЬСТВА

12.1. Изготовитель гарантирует соответствие изделия требованиям технических условий при соблюдении потребителем правил транспортирования, эксплуатации и хранения.

12.2. Гарантийный срок эксплуатации – 18 месяцев со дня ввода изделия в эксплуатацию, но не более 24 месяцев со дня изготовления, или согласно заключенному договору поставки.

12.3. В течение гарантийного срока предприятие-изготовитель безвозмездно ремонтирует изделие и его части при предъявлении руководства по эксплуатации по адресу: 225710, Беларусь, г. Пинск, ул. Брестская, 137.

Телефон (+375 165) 64 84 13, тел./факс (+375 165) 64 09 61.

## ГАРАНТИЙНЫЙ ТАЛОН

на ремонт (замену)  
в течение гарантийного срока

Облучатель бактерицидный настенный ОБН-150К  
ТУ ВУ 100386629.160-2010 изм. 2 \_\_\_\_\_

заполняется изготовителем

Приобретен \_\_\_\_\_  
дата, подпись и штамп торгующей организации

Введен в эксплуатацию \_\_\_\_\_  
дата, подпись и штамп обслуживающей организации

Принят на гарантийное обслуживание ремонтным предприятием  
\_\_\_\_\_ города \_\_\_\_\_

Подпись и печать  
руководителя ремонтного предприятия

Подпись и печать  
покупателя



## Лист регистрации изменений

Изм.	Номера листов (страниц)				Всего листов (страниц) в докум.	№ докум.	Вх.№ сопроводительного докум. и дата	Подпись	Дата
	измененных	замененных	новых	аннулированных					