



### Приемка мебели

При получении товара (как на складе, так и на дому) не пренебрегайте проверкой приобретенной мебели на предмет ее комплектности и внешних качественных признаков. Проверку рекомендуется осуществлять, вскрывая упаковку всех предметов, путем их осмотра (в первую очередь, лицевых панелей, стеклянных изделий) с целью обнаружения видимых дефектов (царапин, сколов, вмятин) и комплектности мебельной фурнитуры. Принятие мебели без указания на недостатки мебельных изделий, которые могли быть установлены при обычном способе приемки, лишает права покупателя в дальнейшем на них ссылаться.

### Транспортировка мебели

Рекомендуется пользоваться услугами по перевозке специализированных (имеющих для этих целей транспортные средства и персонал) лицензированных и сертифицированных в установленном порядке организаций, поскольку в этом случае за сохранность груза отвечает перевозчик. Дефекты мебельных изделий, ставшие следствием перевозки, не подлежат устранению в порядке гарантии.

### Сборка мебели

Перед началом сборки мебели внимательно изучите инструкцию по сборке, проверьте комплектность деталей в каждом пакете. Соблюдайте осторожность при установке шкантов в глухие отверстия деталей; при сильных ударах молотком возможно растрескивание материала. При креплении стекла к дверной рамке при помощи стеклодержателей не прилагайте большие усилия во избежание повреждения стекла.

**Внимание!** Перед монтажом фасадов, проверьте их качество. Установленные фасады не принимаются в рекламация по качеству.

### Рекомендации по эксплуатации и уходу за мебелью

-Так как мебельные изделия чувствительны к свету, влажности и температуре, рекомендуется избегать продолжительного воздействия одного или нескольких этих факторов, так как это может вызвать преждевременное отслоение облицовочных материалов, коробление и деформацию элементов мебели. Изделия мебели должны быть расположены не ближе 1 метра к источнику тепла (батареи, калориферы, котлы и другие нагревательные приборы). Рекомендуемая температура помещения 10-25 град. С. Не допускайте попадания на изделия мебели горячих предметов (утюги, посуда с кипятком и т.п.) или продолжительного воздействия вызывающих нагревание излучений (свет мощных ламп, незэкранированные микроволновые излучатели и т.д.) Всегда содержите поверхности мебельных изделий в полной сухости.

-Поверхности деталей мебели необходимо протирать сухой мягкой тканью (фланель, сукно, плюш, миткаль). Уход за рабочими поверхностями (столешницы, мойки и т.п.), как правило, должен осуществляться мягкой влажной тканью, возможно, с применением специально предназначенных для этих целей специальных моющих или чистящих средств. Ни в коем случае не допускайте попадания на мебельные изделия воды и агрессивных жидкостей (кислот, щелочей, масел, растворителей).

-Все тяжести следует размещать внутри шкафов таким образом, чтобы добиться равномерного распределения нагрузки по всей имеющейся площади и обеспечить необходимое равновесие.

-После определенного срока эксплуатации некоторые механические части (петли, конфирматы, винты, шурупы) могут утрачивать свою первоначальную регулировку, выполненную во время сборки изделий. Это может выражаться в скрипе, затруднении открывания дверей или выдвижных ящиков и т. д. Поэтому при эксплуатации бытовой мебели не следует прилагать чрезмерных усилий для открывания дверей, выдвижных ящиков и других подвижных частей. Их надлежащая работа обеспечивается путем своевременной регулировки петель либо смазки направляющих парафином или аналогичным по своим качествам средством. При ослаблении узлов резьбовых соединений их необходимо периодически подтягивать.

**Несоблюдение вышеизложенных условий и рекомендаций, повлекшее возникновение дефектов и недостатков мебели, является основанием утраты права на гарантийное обслуживание.**

Претензии по качеству и комплектности мебели должны предъявляться покупателем непосредственно в магазин, в котором была приобретена мебель, с обязательным приложением товарного чека.

**Внимание:** сборку должен производить квалифицированный специалист специальным инструментом. Так как изделия постоянно совершенствуются, конструкция может незначительно отличаться от заявленной.

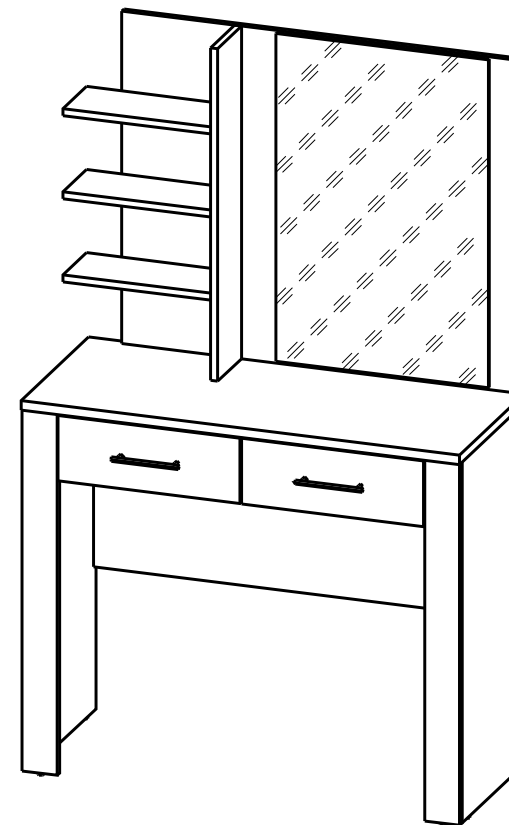
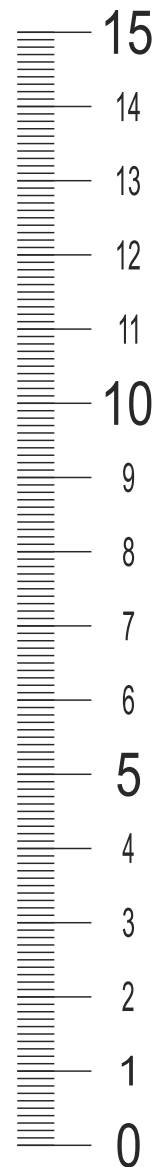
Гарантийный срок эксплуатации - 24 месяца. Срок службы-3 года

## ИНСТРУКЦИЯ ПО СБОРКЕ



Набор мебели для жилой комнаты  
“Коламбия” КЛ-01

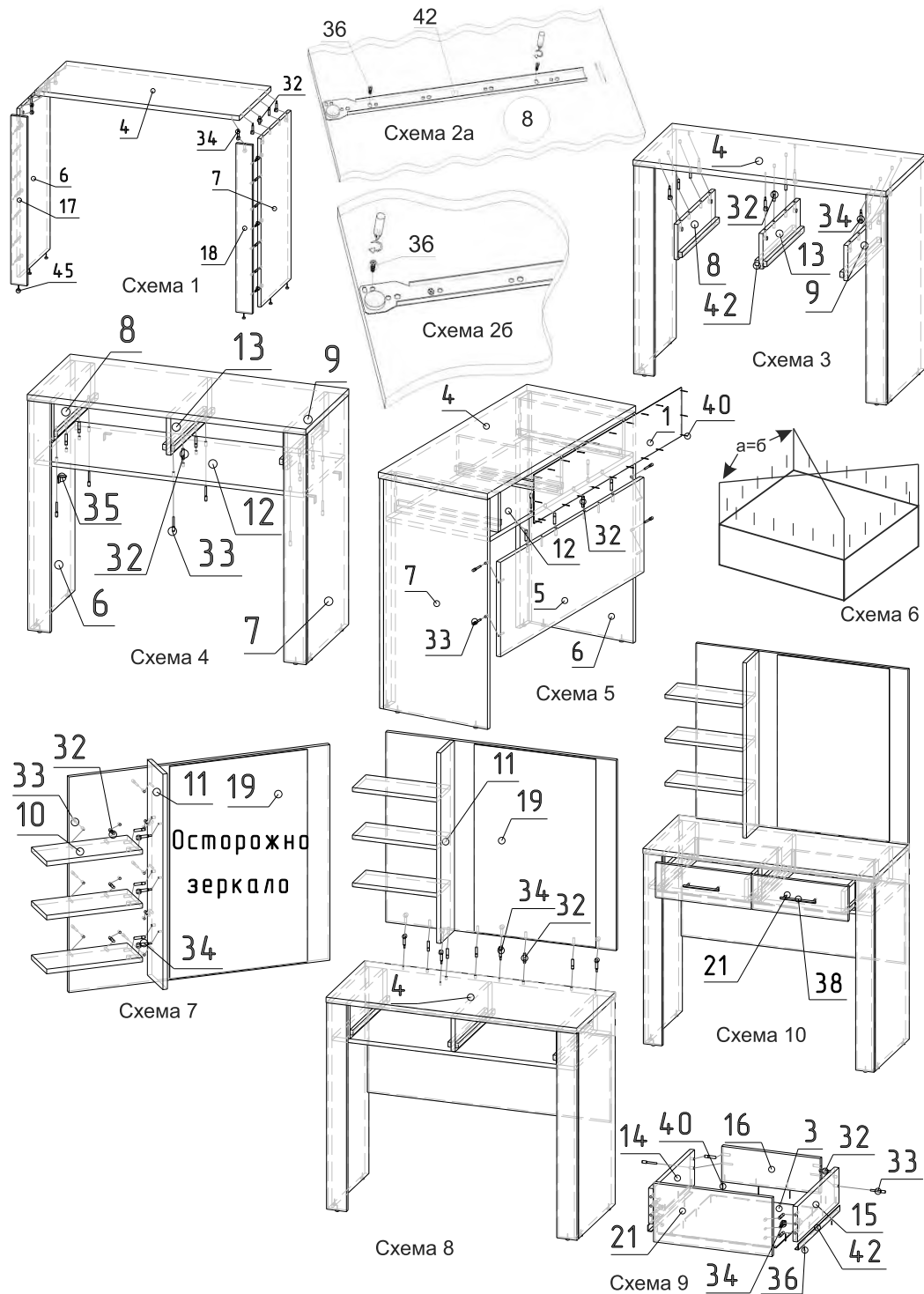
Стол туалетный КЛ-016



Таблицы условных обозначений

Поз.	Наименование	Кол-во
1	Стенка задняя	1
3	Дно ящика	2
4	Крышка	1
5	Стенка фронтальная	1
6	Стенка вертикальная левая	1
7	Стенка вертикальная правая	1
8	Стенка вертикал. внутр. левая	1
9	Стенка вертикал. внутр. правая	1
10	Стенка горизонтальная	3
11	Стенка вертикальная	1
12	Стенка горизонтальная	1
13	Стенка вертикал. внутр.	1
14	Боковина ящика левая	2
15	Боковина ящика правая	2
16	Задняя панель ящика	2
17	Стенка фронтальная левая	1
18	Стенка фронтальная правая	1
19	Стенка фронт. с зеркалом	1
21	Фасад ящика	2

Поз.	Вид	Наименование	Кол-во
32		Шкант	49
33		Евровинт 7x50	22
34		Стяжка эксцентриковая	29
35		Уголок крепежный 25x25x25	4
36		Шуруп 3,5x16	28
38		Ручка C17	2
40		Гвоздь	49
42		Роликовая направляющая 400	2
45		Подпятник с гвоздем	6
56		Ключ-шестигранник	1



Сборка стола туалетного КЛ-016.

- К стенкам вертикальным (6, 7) и фронтальным (17, 18) прибейте подпятники (45).
- При помощи стяжек эксцентриковых (34) и шкантов (32) соедините между собой левые и правые стенки фронтальные (17, 18) и вертикальные (6, 7) соответственно.
- Прикрепите полученные блоки к крышке (4) при помощи шкантов (32) и эксцентриковых стяжек (34) (схема 1).
- К стенкам вертикальным внутренним (8, 9, 13) прикрепите направляющие (42) при помощи шурупов 3,5x16 (36) (схема 2а).
- При помощи стяжек эксцентриковых (34) и шкантов (32) прикрепите вертикальные внутренние стенки (8, 9, 13) к крышке (4) (схема 3).
- Прикрепите горизонтальную стенку (12) к вертикальным внутренним стенкам (8, 9, 13) при помощи евроинтов (33) и шкантов (32), к вертикальным стенкам (6, 7) при помощи крепежных уголков (35) (схема 4).
- При помощи евроинтов (33) и шкантов (32) прикрепите стенку фронтальную (5) к стенке горизонтальной (12) и стенкам вертикальным (6, 7).
- Измерьте диагональ (схема 6), после чего прибейте заднюю стенку (1) при помощи гвоздей (40).
- При помощи шкантов (32), евроинтов (33) и эксцентриковых стяжек (34) соедините между собой стенки горизонтальные (10), стенку вертикальную (11) и стенку фронтальную (19) (схема 7).
- Соедините стенку вертикальную (11) и стенку фронтальную (19) с крышкой (4) при помощи шкантов (32) и эксцентриковых стяжек (34) (схема 8).
- Соберите ящики как показано на схеме 9. Установите их на направляющие на стенках вертикальных внутренних (8, 9, 13). После регулировки ящика закрепите направляющие (42) ещё одним шурупом (36) (схема 2б).
- Закрепите ручки (38) на фасадах ящиков (21) (схема 10).