

6.3. Хранение осуществляется в упаковке изготовителя в закрытых помещениях с естественной вентиляцией при температуре окружающего воздуха от -40 до +50°C и относительной влажности 98% при 25°C.

#### 7. Гарантии качества:

7.1. Изготовитель гарантирует, что светильники светодиодные изготовлены на заводе-изготовителе, имеющем сертификацию производства по системе ISO9001-2000, ISO14001-2004. Гарантийный срок эксплуатации – 1 год с момента продажи при условии соблюдения потребителем правил эксплуатации, транспортирования и хранения.

В период гарантийных обязательств обращаться к предприятию-импортеру:

7.2. Уполномоченный представитель предприятия-изготовителя на территории ТС:  
ООО «Крэзисервис», 220114, РБ, г. Минск, ул. Кирилла Туровского, д. 10, пом. 150,  
Тел.: +375 (17) 336-18-18, e-mail: client@crazyservice.net



## Технический паспорт

### Светильник светодиодный «БАРИБАЛ СПП-LED»



#### Гарантийный талон

Нингбо Сантек Лайтинг Ко., Лтд. Китайская Народная Республика

Светильник «Барибал СПП-LED» \_\_\_\_\_

Дата изготовления \_\_\_\_\_

Дата продажи \_\_\_\_\_



Штамп изготовителя / Подпись проверяющего



Техническая поддержка на сайте

[www.crazyservice.by](http://www.crazyservice.by)



<https://tm.by>  
Интернет-магазин

## 1. Назначение:

1.1. Светильники светодиодные серии Барибал СПП-LED применяются для внутреннего и наружного освещения жилых, бытовых, общественных, вспомогательных помещений, лестничных проёмов, переходов, лифтовых холлов, гаражей, автомоек и др., для наружного освещения, например, около подъезда. Конструкция светильника обеспечивает высокую механическую прочность и защиту от проникновения пыли и влаги по классу IP65.

1.2. Предназначены для работы в сетях переменного тока с напряжением 220 В частоты 50/60 Гц.

1.3. Сертифицированы в соответствии с Техническим регламентом Таможенного Союза.

## 2. Структура условного обозначения:

**БАРИБАЛ СПП-LED-2701-8Вт-4000К-720Лм-IP65-КС**

Наименование светильника  
 Модель  
 Мощность, Вт  
 Цветовая температура, К  
 Световой поток, Лм  
 Степень защиты  
 Торговая марка

Светильники с содержанием в наименовании «МД» оснащены микроволновым датчиком движения.

## 3. Технические характеристики:

Наименование	Арт.	Мощность, Вт	Свет. поток, Лм	Цвет. температура	Тип светодиодов	Индекс цв.передачи	Степ. защ.	Срок служ., часов	Датч. движ.
БАРИБАЛ СПП-LED-2701 8Вт-4000К-720Лм-IP65-КС	952227	8	720	4000	SMD 5730	>70	IP65	25000	-
БАРИБАЛ СПП-LED-2702 12Вт-4000К-1080Лм-IP65-КС	952228	12	1080						
БАРИБАЛ СПП-LED-2802 12Вт-4000К-1080Лм-IP65-КС	952234	12	1080						
БАРИБАЛ СПП-LED-2801 8Вт-4000К-720Лм-IP65-КС	952229	8	720						
БАРИБАЛ СПП-LED-2803 15Вт-4000К-1350Лм-IP65-КС	951252	15	1350						
БАРИБАЛ СПП-LED-2901-МД 8Вт-4000К-720Лм-IP65-КС	952231	8	720						
БАРИБАЛ СПП-LED-2902-МД 12Вт-4000К-1080Лм-IP65-КС	952232-1	12	1080						Да
БАРИБАЛ СПП-LED-2903-МД 15Вт-4000К-1350Лм-IP65-КС	951253	15	1350						

## Иные характеристики:

Напряжение – 220-240В

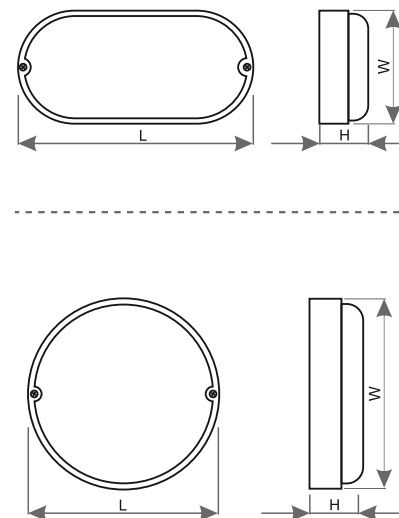
Частота - 50/60 Гц

Температурный режим работы - -40...+40°C

Материал корпуса светильника – АБС-пластик

Материал рассеивателя - поликарбонат

## 4. Габаритные размеры:



Арт.	Наименование	D/LxW, мм	H, мм
952227	БАРИБАЛ СПП-LED-2701 8Вт-4000К-720Лм-IP65-КС	165 x 80	50
952228	БАРИБАЛ СПП-LED-2702 12Вт-4000К-1080Лм-IP65-КС		
952234	БАРИБАЛ СПП-LED-2802 12Вт-4000К-1080Лм-IP65-КС	135	
952229	БАРИБАЛ СПП-LED-2801 8Вт-4000К-720Лм-IP65-КС		
952232-1	БАРИБАЛ СПП-LED-2902-МД 12Вт-4000К-1080Лм-IP65-КС		
952231	БАРИБАЛ СПП-LED-2901-МД 8Вт-4000К-720Лм-IP65-КС	170	
951252	БАРИБАЛ СПП-LED-2803 15Вт-4000К-1350Лм-IP65-КС		
951253	БАРИБАЛ СПП-LED-2903-МД 15Вт-4000К-1350Лм-IP65-КС		

## 4. Монтаж и подключение:

4.1. Подключение светодиодного светильника должно осуществляться квалифицированным специалистом.

4.2. Перед установкой убедитесь в правильности напряжения питающей сети 220В и наличии защитного устройства в цепи (автоматический выключатель, предохранитель).

## 5. Требования безопасности и техническое обслуживание:

5.1. Нельзя производить техническое обслуживание включенного светодиодного светильника.

5.2. Регулярно проверяйте электрические соединения и целостность электропроводки.

## 6. Транспортировка и хранение:

6.1. Транспортирование и хранение осуществляется по ГОСТ 23216 и ГОСТ 15150.

6.2. Транспортирование допускается любым видом крытого транспорта, обеспечивающим предохранение упакованной продукции от механических повреждений и ударных нагрузок.