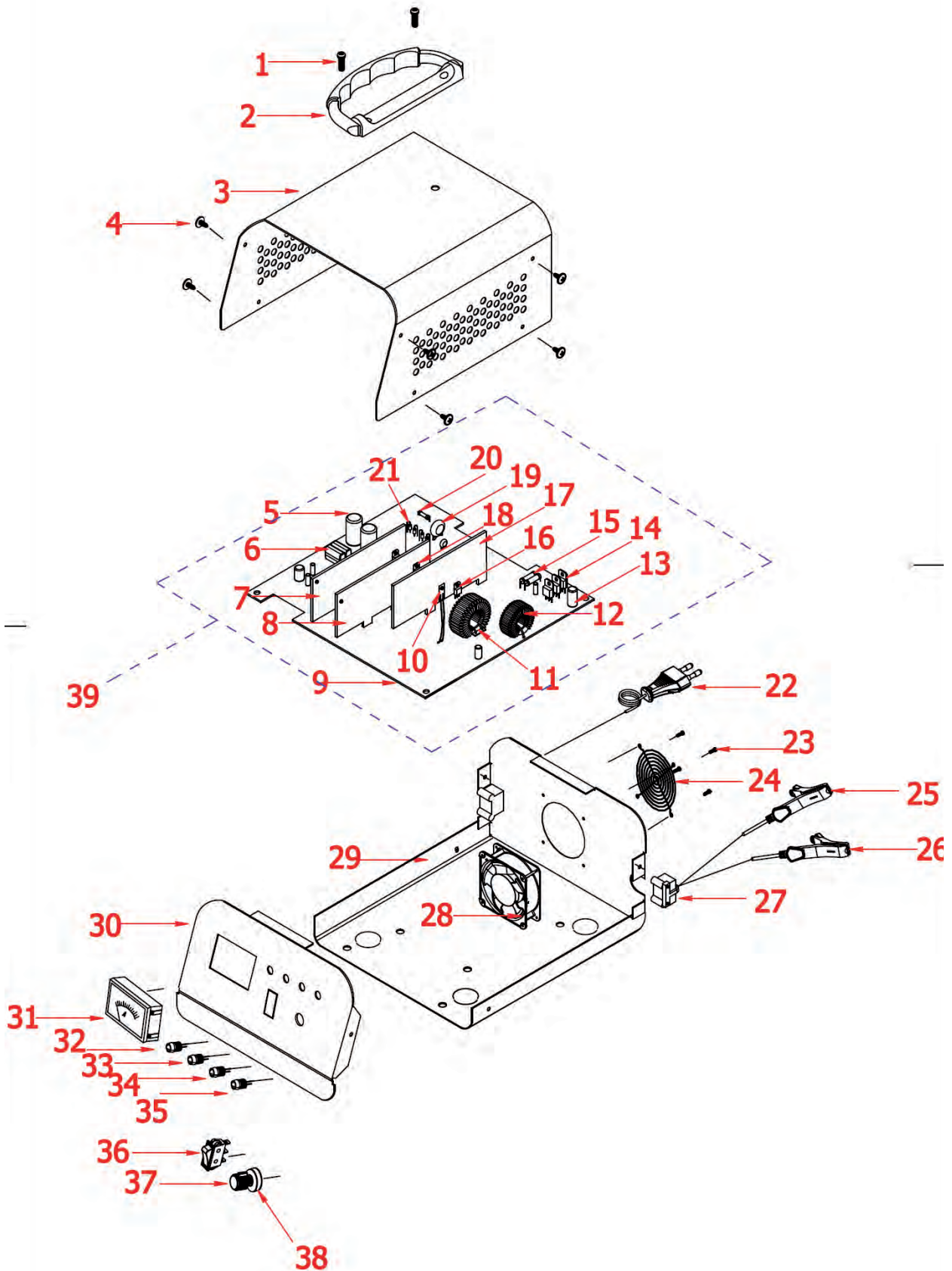




Зарядное устройство "Калибр УЗ-20А"





Зарядное устройство "Калибр УЗ-20А"

Поз.	Наименование	Артикул
1	Винт М4Х8	УЗ20А.01
2	Рукоятка	УЗ20А.02
3	Корпус	УЗ20А.03
4	Винт М4Х8	УЗ20А.04
5	Конденсатор 100 мкФ/400В	УЗ20А.05
6	Конденсатор 684 мкФ/400В	УЗ20А.06
7	Радиатор	УЗ20А.07
8	Радиатор	УЗ20А.08
9	Плата печатная	УЗ20А.09
10	Термистор	УЗ20А.10
11	Трансформатор	УЗ20А.11
12	Дросель	УЗ20А.12
13	Конденсатор	УЗ20А.13
14	Транзистор P55NF06	У04467
15	Сопротивление	УЗ20А.15
16	Диод MBR20200СТ	У04471
17	Радиатор	УЗ20А.17
18	Транзистор IRF740	УЗ20А.18
19	Термистор NTC 10D-15	УЗ20А.19
20	Предохранитель	УЗ20А.20
21	Диод 1N5408	УЗ20А.21
22	Кабель питания с вилкой 2*0.75	УЗ20А.22
23	Винт М3*20	УЗ20А.23
24	Крышка вентилятора	УЗ20А.24
25	Зажим "крокодил" чёрный	УЗ20А.25
26	Зажим "крокодил" красный	УЗ20А.26
27	Фиксатор кабельный	УЗ20А.27
28	Вентилятор WX5010	У04470
29	Основание	УЗ20А.29
30	Панель передняя	УЗ20А.30
31	Амперметр 30А	УЗ20А.31
32	Диод жёлтый (индикатор зарядки)	УЗ20А.32
33	Диод зелёный (индикатор полного заряда)	УЗ20А.33
34	Диод красный (индикатор перегрева)	УЗ20А.34
35	Диод белый (индикатор сети)	УЗ20А.35
36	Выключатель	УЗ20А.36
37	Ручка потенциометра	У04473
38	Потенциометр В5К	У04472
39	Плата в сборе	УЗ20А.39