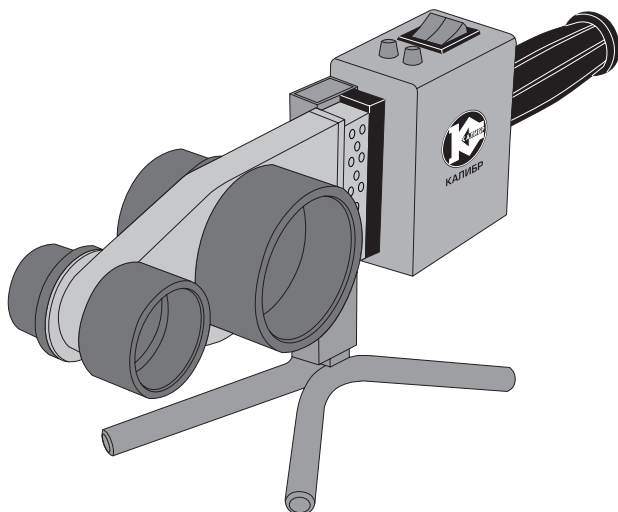




КАЛИБР
www.kalibrcompany.ru



СВА-2000Т

Руководство по эксплуатации

Сварочный аппарат для пластиковых труб

Уважаемый покупатель!

При покупке сварочного аппарата для пластиковых труб Калибр СВА-2000Т убедитесь, что в талоне на гарантийный ремонт проставлены штамп магазина, дата продажи и подпись продавца, а также указана модель и серийный номер сварочного аппарата.

Перед включением внимательно изучите настоящее руководство. В процессе эксплуатации соблюдайте требования настоящего руководства, чтобы обеспечить оптимальное функционирование электрического сварочного аппарата и продлить срок его службы.

Комплексное полное техническое обслуживание и ремонт в объёме, превышающем перечисленные данным руководством операции, должны производиться квалифицированным персоналом на специализированных предприятиях. Установка, и необходимое техническое обслуживание производится пользователем и допускается только после изучения данного руководства по эксплуатации.

Приобретённый Вами сварочный аппарат может иметь некоторые отличия от настоящего руководства, связанные с изменением конструкции, не влияющие на условия его монтажа и эксплуатации.

1. Основные сведения об изделии

1.1 Ручной сварочный аппарат («инструмент для сварки термопластических труб» по ГОСТ 60335-2-45-2014) применяется для сварки в раструб полипропиленовых труб и фитингов небольших диаметров.

1.2 Данная модель предназначена только для сварки пластиковых труб в условиях отсутствия агрессивных газов. Изготовитель/поставщик не отвечает за повреждения, вызванные ненадлежащим использованием сварочного аппарата. Риск несёт исключительно пользователь.

Использование по назначению предполагает соблюдение инструкций по эксплуатации, а также требований по проверке и техническому обслуживанию.

1.3 В металлическом корпусе, закреплённом на подставке, расположены основные элементы аппарата (термостат, переключатель режимов и радиатор). В передней части находится нагревательный элемент (ТЭН) в тефлоновой оболочке. ТЭН и парные насадки, вставляемые в него, являются основным рабочим инструментом сварочного аппарата.

1.4 Транспортировка сварочного аппарата производится в закрытых транспортных средствах в соответствии с правилами перевозки грузов, действующих на транспорте данного вида.

1.5 Габаритные размеры и вес представлены в таблице ниже:

Габаритные размеры в упаковке, мм	
- длина	445
- ширина	102
- высота	282
Вес (брутто/нетто), кг	5,6/5,4

2. Технические характеристики

2.1 Технические характеристики представлены в таблице ниже:

Сеть, В/ Гц	220/~50
Мощность, Вт:	
- режим I	1000
- режим II	2000
Вид: сварки/ насадок	раструбная/ парные
Максимальная рабочая температура, °C	300
Диаметр насадок, мм	20/25/32/40/50/63

Расшифровка серийного номера на шильдике изделия:

S/N XX XXXXXXXX/ XXXX

буквенно-цифровое обозначение / год и месяц изготовления

3. Комплектность

3.1 Сварочный аппарат поставляется в торговую сеть в следующей комплектации*:

Сварочный аппарат	1
Парные насадки (диаметр 20/25/32/40/50/63)	1/1/1/1/1/1
Подставка под сварочный аппарат	1
Наладочный инструмент	1
Ножницы	1
Рулетка	1
Руководство по эксплуатации	1
Кейс	1

* в зависимости от поставки комплектация может меняться

4. Общий вид и устройство

4.1 Общий вид сварочного аппарата представлен на рис. 1

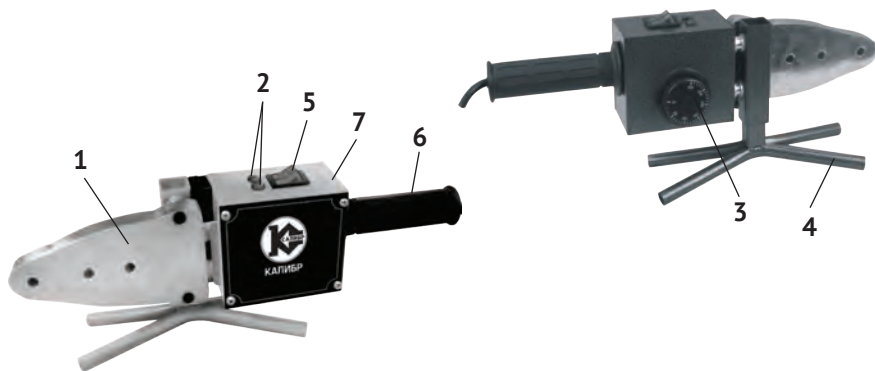


рис. 1

- 1 – нагревательный элемент в тефлоновой оболочке
- 2 – индикаторы включения режимов нагрева
- 3 – ручка термостата
- 4 – подставка
- 5 – клавиши переключателя режимов нагрева
- 6 – рукоятка
- 7 – корпус.

4.2 Сверху на корпусе (рис.1 поз.7) аппарата расположены клавиши (рис.1 поз.5) переключателя режимов нагрева и, соответствующие им индикаторы (рис.1 поз.2). Нажав одну клавишу, устанавливаем режим нагрева с мощностью 1000 Вт, при нажатии обеих клавиш устанавливается режим нагрева с мощностью 2000 Вт. Включение ТЭНа (при подключённом к сети аппарате) и установка температуры осуществляется ручкой термостата (рис.1 поз.3). Термостат поддерживает (в интервале от 50 до 300 °С) выставленную температуру в автоматическом режиме.

5. Инструкция по технике безопасности

5.1 Общие указания по обеспечению безопасности при работе со сварочным аппаратом.

- ознакомьтесь с техническими характеристиками, назначением и конструкцией вашего сварочного аппарата.
- чётко выполняйте правила электрической и пожарной безопасности для электрических нагревательных приборов.
- правильно устанавливайте и всегда содержите в рабочем состоянии

все защитные устройства, предусмотренные конструкцией вашего сварочного аппарата.

- позаботьтесь о хорошем освещении рабочего места и свободе передвижения вокруг сварочного аппарата. Содержите рабочее место в чистоте, не допускайте загромождения посторонними предметами. Не работайте в опасных условиях. Не допускайте использования сварочного аппарата в помещениях со скользким полом, например, засыпанном опилками или натёртом воском.

- запрещается работа сварочного аппарата в помещениях с относительной влажностью воздуха более 80%.

- дети и посторонние лица должны находиться на безопасном расстоянии от рабочего места.

- используйте только соответствующий рабочий инструмент и сменное оборудование.

- одевайтесь правильно. При работе не надевайте излишне свободную одежду, галстуки и убирайте назад длинные волосы. Они могут попасть на горячие узлы и детали сварочного аппарата. Всегда работайте в нескользящей обуви.

- всегда работайте в проветриваемом помещении. Испарения при нагревании некоторых пластмасс могут вызвать аллергические осложнения (см. техническую документацию завода - изготовителя используемой трубы).

- надёжно закрепляйте сварочный аппарат. Для установки применяйте надёжную опору (верстак, рабочий стол и т.п.)

- перед началом любых работ, настройкой или техническим обслуживанием отсоедините вилку шнура питания от розетки сети.

- не оставляйте включенный сварочный аппарат без присмотра. Прежде чем покинуть рабочее место, выключите аппарат, отсоедините шнур от сети и дождитесь остывания нагревательного элемента, уберите аппарат в кейс.

- нагретые до высокой температуры части при прикосновении к ним вызывают ожоги.

- нарушение изоляции электропроводки, а также отсутствие заземления и ограждения токоведущих частей может привести к электротравмам.

- не допускайте неправильной эксплуатации шнура питания. Не тяните за шнур при отсоединении вилки от розетки.

- берегайте шнур от нагревания, от попадания масла и воды и повреждения об острые кромки.

5.2. Дополнительные указания по обеспечению безопасности при работе со сварочным аппаратом.

- запрещается изменять конструкцию сварочного аппарата и его сменного оборудования.

- используйте сварочный аппарат только по назначению.

- избегайте неудобных положений рук, т. к. при внезапном соскальзыва-

нии одна или обе руки могут оказаться рядом с нагревательным элементом. При необходимости используйте специальные перчатки.

- запрещается работа сварочного аппарата в помещениях с пожаро- и взрывоопасной средой, а также на площадках рядом с легковоспламеняющимися, агрессивными и летучими веществами (жидкости, газы и прочие материалы).

- запрещается работать со сварочным аппаратом, если принимаете лекарства, или находитесь в состоянии алкогольного или наркотического опьянения.

- запрещается контакт частей и узлов аппарата с любыми жидкостями.

6. Подготовка к работе

6.1 Из кейса извлеките подставку (рис.1 поз.4). Установите её на ровной и надёжной поверхности рабочего стола (верстака).

6.2 Из кейса извлеките сварочный аппарат, установите его на подставку.

6.3 С обеих сторон нагревательного элемента (рис.1 поз.1) установите и через отверстия закрепите парные насадки, необходимые для предстоящей работы. Насадки должны быть чистыми.

6.4. Насадки необходимо устанавливать так, чтобы наружный диаметр насадки не выходил за поверхность нагревательного элемента

6.5 . Свариваемые участки трубы должны быть чистыми, обезжиренными, не иметь заусенцев, не иметь деформаций и любых других дефектов. Торец трубы должен быть ровный и строго перпендикулярный к стенкам трубы.

6.6 Торцевание и резание трубы в размер необходимо выполнять специальными ножницами для резки металлопластиковых и полипропиленовых труб соответствующего типоразмера. Рекомендуем на торце наружного диаметра трубы снять фаску.

6.7 При сваривании армированных (фольгированных) труб необходимо предварительно зачистить участок специальным приспособлением (инструментом) – в комплект поставки не входит.

6.8 В зависимости от диаметра произведите разметку глубины сварки на конце трубы.

7. Инструкция по использованию



Внимание! Перед работой проверьте надёжность установки и правильность подготовки сварочного аппарата, свариваемых труб и фитингов.

7.1 Включите сварочный аппарат в сеть. Включите ручкой (рис.1 поз.3) термостат и установите необходимую (для конкретного материала) температуру сварки.

7.2. Для достижения рабочей температуры нагревательного элемента (рис.1 поз.1) и установленных насадок потребуется некоторое время. Выключатель (рис.1 поз.5) имеет 2 режима нагрева тэна: I - 1000 Вт, II - 2000 Вт. Индикаторные лампочки (рис.1 поз.2) указывают на нагрев в одном из режимов и готовности сварочного аппарата к работе. Будьте крайне осторожны.

7.3 Сначала установите фитинг, а затем, с минимальным разрывом по времени, установите конец трубы в соответствующие насадки. Плавно, без вращения, проталкивайте фитинг и трубу в насадку на глубину сварки, (см. табл.1).



Внимание! Проталкивание трубы в насадку до упора может уменьшить или полностью заплавить внутренний диаметр трубы. Зазор между торцом трубы и упором в насадке должен составлять не менее 1мм.

7.4 Время нагревания (плавления) трубы и фитинга зависит от их диаметра. Отсчет времени начинается после полной установки фитинга и трубы (см. табл.1)

Таблица 1

Диаметр трубы, мм	Глубина сварки, мм	Время нагрева, сек	Время соединения, сек	Время остывания, сек
20	14	6	4	2
25	16	7	4	2
32	18	8	6	4
40	20	12	6	4
50	23	18	6	4
63	26	24	8	6

Примечание: таблица носит информационный характер при температуре окружающей среды 20°C.

7.5 Оптимальная температура нагревания составляет 260-270°C. Помните: перегретые участки при монтаже легко деформируются, а недостаточно нагретые - не обеспечивают качественного соединения.



Внимание! Для выполнения ответственных работ и получения надёжного и качественного соединения необходимо контролировать температуру нагретых насадок контактным термометром или специальным индикатором – в комплект поставки не входят.

Корректировку температуры производите регулятором температуры нагрева ручкой термостата (рис.1 поз.3).

Примечание: в связи с большим ассортиментом современных материала-

лов, технологий и заводов-изготовителей перед выбором пластиковых труб и фасонных изделий уточняйте рекомендации завода-изготовителя по методам и режимам сваривания.

7.6 По истечению времени нагрева извлеките фитинг и трубу из насадок и, без осевого поворота введите трубу в муфту фитинга. Для выполнения качественного сваривания монтаж и корректировка, не должны превышать времени соединения, см. табл.1.

7.7. Обеспечьте неподвижное и фиксированное положение выполненного соединения во время остывания.

7.8. Процесс сваривания пластиковых труб и фасонных изделий является ответственной работой и требует определённых знаний и навыков.

7.9 Рекомендуем перед выполнением ответственных работ произвести пробные соединения пластиковых элементов с последующим анализом качества выполненной сварки. Только после получения стабильных результатов сварки приступайте к выполнению ответственных работ. При качественной сварке в месте соединения образуется монолитная масса, и нет шва между наружным диаметром трубы и внутренним диаметром фитинга.

8. Техническое обслуживание аппарата

По окончании работ очистите и насухо протрите сварочный аппарат и все его комплектующие.

Тефлоновое покрытие требует аккуратного обращения. Удаляйте остатки материала с поверхности сварочных насадок, предпочтительно деревянным шпателем или тканью из натурального волокна, чтобы не повредить тефлоновое покрытие. Не используйте абразивные средства, растворители и другие агрессивные вещества.

Храните сварочный аппарат в кейсе в сухом, чистом помещении, недоступном детям. Перед началом работ протрите сварочный аппарат насухо.

Утилизацию сварочного аппарата, кейса, съёмного оборудования производите через специализированные приёмные пункты.

9. Срок службы, и хранение и утилизация

9.1 Срок службы сварочного аппарата 3 года.

9.2 Сварочный аппарат до начала эксплуатации должен храниться за консервированным в упаковке предприятия - изготовителя в складских помещениях.

9.3 Указанный срок службы действителен при соблюдении потребителем требований настоящего руководства.

9.4 При полной выработке ресурса сварочного аппарата необходимо его утилизировать с соблюдением всех норм и правил. Для этого необходимо обратиться в специализированную компанию, которая, соблюдая все законодательные требования, занимается профессиональной утилизацией элек-

трооборудования.

10. Гарантия изготовителя (поставщика)

10.1 Гарантийный срок эксплуатации сварочного аппарата - 12 календарных месяцев со дня продажи.

10.2 В случае выхода сварочного аппарата из строя в течение гарантийного срока эксплуатации по вине изготовителя, владелец имеет право на бесплатный гарантийный ремонт, при соблюдении следующих условий:

- отсутствие механических повреждений;
- отсутствие признаков нарушения требований руководства по эксплуатации;
- наличие в руководстве по эксплуатации отметки о продаже и наличие подписи покупателя;
- соответствие серийного номера сварочного аппарата серийному номеру в гарантийном талоне;
- отсутствие следов неквалифицированного ремонта.

Удовлетворение претензий потребителя с недостатками по вине изготовителя производится в соответствии с законом РФ «О защите прав потребителей».

Адрес гарантийной мастерской:

141074, М.О., г. Королев,, ул. Пионерская, д.16 **т. (495) 647-76-71**

10.3 Безвозмездный ремонт или замена сварочного аппарата в течение гарантийного срока эксплуатации производится при условии соблюдения потребителем правил эксплуатации и технического обслуживания, хранения и транспортировки.

10.4 При обнаружении Покупателем каких-либо неисправностей сварочного аппарата, в течение срока, указанного в п. 10.1 он должен проинформировать об этом Продавца и предоставить сварочный аппарат Продавцу для проверки. Максимальный срок проверки - в соответствии с законом РФ «О защите прав потребителей». В случае обоснованности претензий Продавец обязуется за свой счёт осуществить ремонт сварочного аппарата или его замену. Транспортировка сварочного аппарата для экспертизы, гарантийного ремонта или замены производится за счёт Покупателя.

10.5 В том случае, если неисправность сварочного аппарата вызвана нарушением условий его эксплуатации или Покупателем нарушены условия, предусмотренные п. 10.3 Продавец с согласия покупателя вправе осуществить ремонт сварочного аппарата за отдельную плату.

10.6 На продавца не могут быть возложены иные, не предусмотренные настоящим руководством, обязательства.

10.7 Гарантия не распространяется на:

- любые поломки связанные с погодными условиями (дождь, мороз, снег);
- при появлении неисправностей, вызванных действием непреодолимой

силы (несчастный случай, пожар, наводнение, удар молнии и т.п.);

- нормальный износ: сварочный аппарат, так же, как и все электрические устройства, нуждается в должном техническом обслуживании. Гарантией не покрывается ремонт, потребность в котором возникает вследствие нормального износа, сокращающего срок службы частей и оборудования;

- на износ таких частей, как присоединительные контакты, провода, прокладки, термостат и т.п.;

- естественный износ (полная выработка ресурса, сильное внутреннее или внешнее загрязнение);

- на оборудование и его части выход из строя которых стал следствием неправильной установки, несанкционированной модификации, неправильного применения, небрежности, неправильного обслуживания, ремонта или хранения, что неблагоприятно влияет на его характеристики и надёжность.

10.8 На неисправности, возникшие в результате перегрузки сварочного аппарата повлёкшие выход из строя узлов и деталей.

К безусловным признакам перегрузки сварочного аппарата относятся, помимо прочего: появление цветов побежалости, деформация или оплавления деталей и узлов, потемнение или обугливание изоляции проводов под действием высокой температуры.

Внимание! При продаже должны заполняться все поля гарантийного талона. Неполное или неправильное заполнение гарантийного талона может привести к отказу от выполнения гарантийных обязательств.

С условиями гарантийного обслуживания ознакомлен(а). При покупке изделие было проверено. Претензий к упаковке, комплектации и внешнему виду не имею.

Подпись покупателя _____

Корешок талона №2 на гарантийный ремонт

(модель _____) _____
 Изъят « _____ » 20__ г. _____
 Исполнитель _____ (подпись) _____ (фамилия, имя, отчество)

Корешок талона №1 на гарантийный ремонт

(модель _____) _____
 Изъят « _____ » 20__ г. _____
 Исполнитель _____ (подпись) _____ (фамилия, имя, отчество)

Талон № 1*

на гарантийный ремонт сварочного аппарата

(модель _____)

Серийный номер S/N _____

Представитель ОТК _____

Заполняет торговая организация:

Продан _____
 (наименование предприятия - продавца)

Дата продажи _____ Место печати _____

Продавец _____
 (подпись)

_____ (фамилия, имя, отчество)

*талон действителен при заполнении

Талон № 2*

на гарантийный ремонт сварочного аппарата

(модель _____)

Серийный номер S/N _____

Представитель ОТК _____

Заполняет торговая организация:

Продан _____
 (наименование предприятия - продавца)

Дата продажи _____ Место печати _____

Продавец _____
 (подпись)

_____ (фамилия, имя, отчество)

*талон действителен при заполнении

Заполняет ремонтное предприятие

(наименование и адрес предприятия)

Исполнитель _____ (_____)
(подпись) (фамилия, имя, отчество)Владелец _____ (_____)
(подпись) (фамилия, имя, отчество)

Дата ремонта _____ Место печати

Утверждаю _____
(должность, подпись)

(ФИО руководителя предприятия)

Заполняет ремонтное предприятие

(наименование и адрес предприятия)

Исполнитель _____ (_____)
(подпись) (фамилия, имя, отчество)Владелец _____ (_____)
(подпись) (фамилия, имя, отчество)

Дата ремонта _____ Место печати

Утверждаю _____
(должность, подпись)

(ФИО руководителя предприятия)

Внимание! При продаже должны заполняться все поля гарантийного талона. Неполное или неправильное заполнение гарантийного талона может привести к отказу от выполнения гарантийных обязательств.

С условиями гарантийного обслуживания ознакомлен(а). При покупке изделие было проверено. Претензий к упаковке, комплектации и внешнему виду не имею.

Подпись покупателя _____

Корешок талона №4 на гарантийный ремонт

(модель _____) _____
 Изъят « _____ » 20__ г. _____
 Исполнитель _____ (подпись) _____ (фамилия, имя, отчество)

Корешок талона №3 на гарантийный ремонт

(модель _____) _____
 Изъят « _____ » 20__ г. _____
 Исполнитель _____ (подпись) _____ (фамилия, имя, отчество)

Талон № 3*

на гарантийный ремонт сварочного аппарата
 (модель _____)

Серийный номер S/N _____

Представитель ОТК _____

Заполняет торговая организация:

Продан _____
 (наименование предприятия - продавца)

Дата продажи _____ Место печати

Продавец _____
 (подпись) _____

 (фамилия, имя, отчество)

*талон действителен при заполнении

Талон № 4*

на гарантийный ремонт сварочного аппарата
 (модель _____)

Серийный номер S/N _____

Представитель ОТК _____

Заполняет торговая организация:

Продан _____
 (наименование предприятия - продавца)

Дата продажи _____ Место печати

Продавец _____
 (подпись) _____

 (фамилия, имя, отчество)

*талон действителен при заполнении

Заполняет ремонтное предприятие

(наименование и адрес предприятия)

Исполнитель _____ (_____)
(подпись) (фамилия, имя, отчество)Владелец _____ (_____)
(подпись) (фамилия, имя, отчество)

Дата ремонта _____ Место печати

Утверждаю _____
(должность, подпись)

(ФИО руководителя предприятия)

Заполняет ремонтное предприятие

(наименование и адрес предприятия)

Исполнитель _____ (_____)
(подпись) (фамилия, имя, отчество)Владелец _____ (_____)
(подпись) (фамилия, имя, отчество)

Дата ремонта _____ Место печати

Утверждаю _____
(должность, подпись)

(ФИО руководителя предприятия)

kalibrcompany.ru



<https://tm.by>
Интернет-магазин

www.kalibrcompany.ru

