

Сборно-разборная конструкция (каркас)

Теплица КомфортПром 3,0 Сборная Дуга

ТУ ВУ 691331880.001-2017

ПАСПОРТ ИЗДЕЛИЯ



Благодарим Вас за покупку теплицы «КомфортПром 3,0 Сборная дуга», которая разработана специально для размещения на дачных и садовых участках и отличается простотой и надежностью конструкции. Оцинкованное покрытие профиля каркаса обеспечивает стойкость к различным погодным условиям. Прочный и гибкий поликарбонат обеспечит надежную фронтальную защиту от ветра и соответствующий микроклимат для Вашего урожая.

Желаем Вам приятного и долговременного использования и надеемся, что данная теплица полностью оправдает Ваши ожидания.

ТРЕБОВАНИЯ БЕЗОПАСНОСТИ ПРИ ЭКСПЛУАТАЦИИ

Перед установкой теплицы внимательно прочитайте инструкцию. Это сэкономит Ваше время и поможет избежать повреждений каркаса при сборке. Предварительную сборку элементов каркаса рекомендуется производить без затягивания болтовых соединений, для легкого исправления возможных ошибок. После сборки всего каркаса окончательно зажмите болтовые соединения.

Участок, на котором будет размещаться теплица, должен быть ровным, без существенных перепадов уровня земли. Установку теплицы производите не ближе 2 м к постройкам, ограждениям и заборам. Не подвергайте каркас теплицы механическим воздействиям. Не изменяйте самостоятельно конструкцию изделия.

В зависимости от климатических условий или месторасположения теплицы, покупатель сам должен оценить возможную снеговую нагрузку и при необходимости поставить подпорки или счищать снег с каркаса. При установке теплицы на ветреной местности обеспечьте жесткое крепление к поверхности почвы при помощи подручных средств (прут, арматура и т.д.).

ГАРАНТИЙНЫЕ ОБЯЗАТЕЛЬСТВА

Гарантийный срок на каркас теплицы – 1 год с даты продажи. Гарантия распространяется на любые производственные дефекты и дефекты материала. Гарантия не распространяется на повреждения, вызванные коррозией элементов конструкции изделия.

Гарантийные обязательства прекращаются:

- при несоответствии монтажа с инструкцией по сборке;
- при нарушении требований по эксплуатации изделия;
- при использовании изделия не по назначению;
- при наступлении обстоятельств непреодолимой силы (стихийные бедствия);
- при отсутствии паспорта на изделие с отметкой продавца.

Гарантия не распространяется на сотовый поликарбонат.

Предприятие-изготовитель несет ответственность:

- за полноту комплектации;
- за собираемость изделия.

ИНСТРУКЦИЯ ПО СБОРКЕ

1. ОПИСАНИЕ ИЗДЕЛИЯ

Теплицы «КомфортПром 3,0 Сборная дуга» изготовлены из оцинкованной профильной трубы. Дуговые элементы теплицы, несущие основную нагрузку, имеют сечение 40х20 мм. В качестве покрытия используются листы сотового поликарбоната (в комплект не входят и приобретаются отдельно). Теплицы «КомфортПром 3,0 Сборная дуга» предназначены для создания идеальных условий выращивания овощей, рассады, цветов и ягод на Вашем приусадебном или дачном участке. Высота теплицы – 2 м, ширина – 3 м у основания и 3,15 м в самом широком месте дуги.

Для удобства транспортировки торцы и дуги теплицы изготавливаются сборными.

Для проветривания теплицы установлены дверь и форточка в каждом торце. Покрытие теплицы на зиму снимать не нужно.

2. КОМПЛЕКТАЦИЯ ИЗДЕЛИЯ

Таблица 1 – Комплектация теплицы с шагом **1 м**

№ п/п	Наименование элементов	Кол-во на теплицу, шт.				
		4 м	6 м	8 м	10 м	12 м
1	Торцы с дверью и форточкой	2	2	2	2	2
2	Дуги	3	5	7	9	11
3	Поперечина стартовая (без соединительных угيبов)	5	5	5	5	5
4	Поперечина соединительная (с соединительным угибом с одного конца)	5	10	15	20	25
5	Завертки (для дверей и форточек)	4	4	4	4	4
6	Задвижка (для соединения двери и форточки)	2	2	2	2	2
7	Петли (для дверей и форточек)	8	8	8	8	8
8	Болт М6х65 (либо М6х70) мм с шайбой и гайкой (для крепления дуг и поперечин между собой)	25	35	45	55	65
9	Болт М6х50 мм с шайбой и гайкой (для сборки дуги)	10	14	18	22	26
10	Саморез 5,5х19 (либо 5,5х25) мм (для крепления поликарбоната)	122	138	154	170	186
11	Саморез 4,2х16 мм (для крепления составных частей торцов между собой, а также для крепления заверток, петель, крючков, грунтозацепов к каркасу теплицы)	96	98	100	102	104
12	Крючок дверной (для фиксации форточки либо форточки с дверью в открытом положении)	2	2	2	2	2
13	Грунтозацепы (для крепления теплицы в грунт)	6	8	10	12	14
14	Листы сотового поликарбоната 2100х6000 мм (в комплект не входят и приобретаются отдельно)	3	4	5	6	7

Таблица 2 – Комплектация теплицы с шагом **0,67 м**

№ п/п	Наименование элементов	Количество на теплицу, шт.				
		4 м	6 м	8 м	10 м	12 м
1	Торцы с дверью и форточкой	2	2	2	2	2
2	Дуга	5	8	11	14	17
3	Поперечина стартовая (без соединительных угيبов)	5	5	5	5	5
4	Поперечина соединительная (с соединительным угибом с одного конца)	5	10	15	20	25
5	Завертки (для дверей и форточек)	4	4	4	4	4
6	Задвижка (для соединения двери и форточки)	2	2	2	2	2
7	Петли (для дверей и форточек)	8	8	8	8	8
8	Болт М6х65 (либо М6х70) мм с шайбой и гайкой (для крепления дуг и поперечин между собой)	35	50	65	80	95
9	Болт М6х50 мм с шайбой и гайкой (для сборки дуги)	14	20	26	32	38
9	Саморез 5,5х19 (либо 5,5х25) мм (для крепления поликарбоната)	138	162	186	210	234
10	Саморез 4,2х16 мм (для крепления составных частей торцов между собой, а также для крепления заверток, петель, крючков, грунтозацепов к каркасу теплицы)	96	98	100	102	104
11	Крючок дверной (для фиксации форточки либо форточки с дверью в открытом положении)	2	2	2	2	2
12	Грунтозацепы (для крепления теплицы в грунт)	6	8	10	12	14
13	Листы сотового поликарбоната 2100х6000 мм (в комплект не входят и приобретаются отдельно)	3	4	5	6	7

Шаг 1. Сборка торцов

Первым шагом является сборка торцов каркаса. Сборка торцов основана на принципе вставки трубы меньшего профильного сечения в трубу большего профильного сечения (при сборке дуг), а также соединения одних узлов торца с другими через просечки в соответствующих элементах.

При сборке дуги в торце ее части крепятся между собой через одно из двух просверленных отверстий болтами М6х50 с шайбой и гайкой. Второе отверстие предназначено для крепления поперечин каркаса при последующей полной сборке каркаса. Гайка и шайба крепятся с внутренней части теплицы (под дугой). Для сборки необходим гаечный ключ №10. Остальные элементы между собой крепятся при помощи саморезов с прессшайбой **со стороны, которая при дальнейшей сборке теплицы будет являться ее внутренней стороной** и при помощи кровельных саморезов с внешней стороны теплицы при креплении поликарбоната. Место расположения и количество саморезов проиллюстрировано на рисунках №1-2.

Внимание! При сборке торцов обратите внимание, что бы кернение на всех элементах торца было с одной стороны. Кернение на элементах предназначено для крепления в последующем листов поликарбоната, который крепится с одной стороны торца.

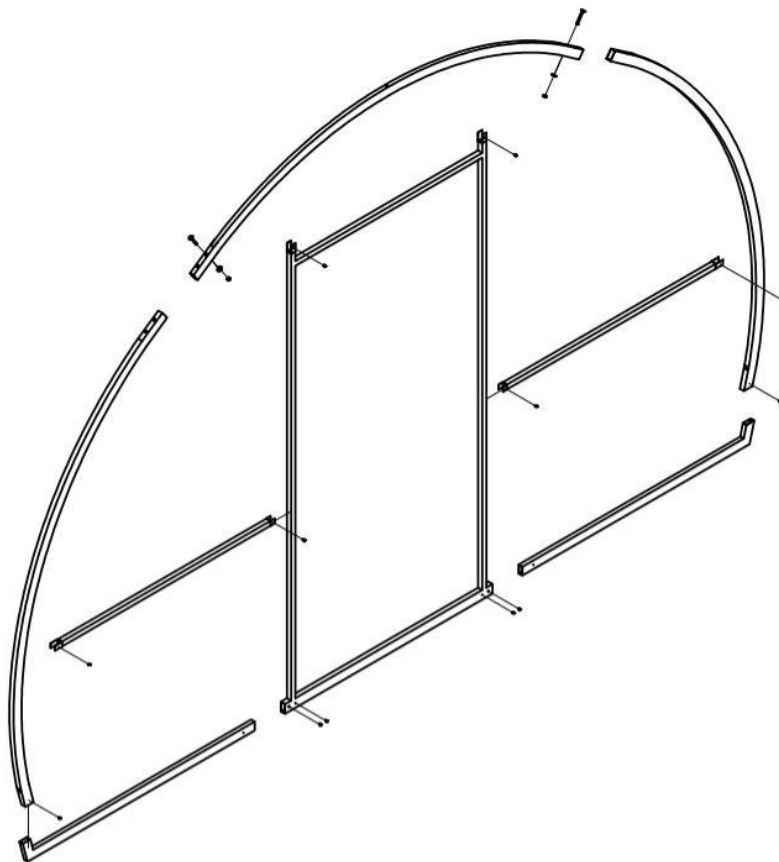


Рисунок 1 – Схема сборки торцов каркаса теплицы (изнутри теплицы)

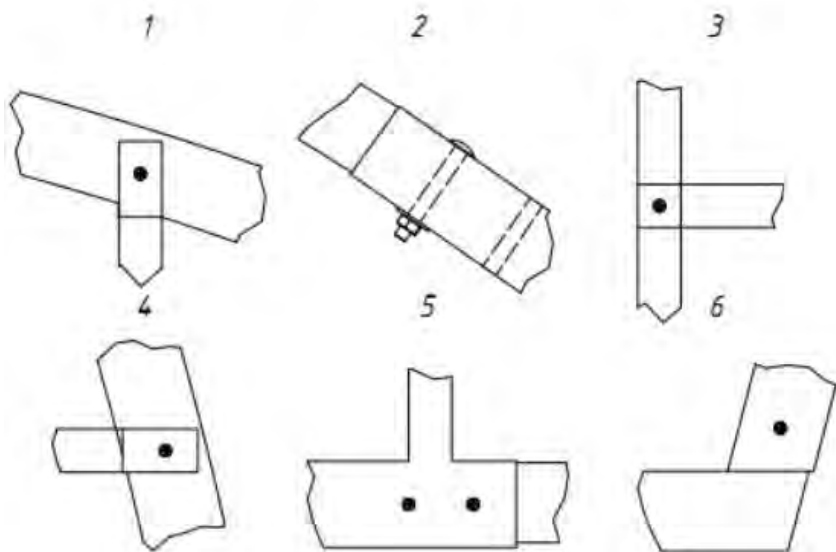
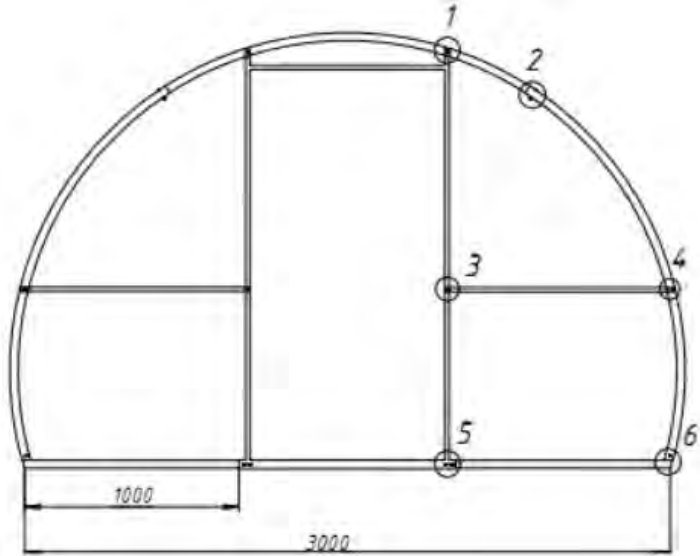


Рисунок 2 – Вид соединений элементов в торцах каркаса теплицы (изнутри теплицы)

Шаг 2. Покрытие торцов сотовым поликарбонатом

Перед монтажом поликарбоната на торцы каркаса ознакомьтесь с общими правилами монтажа листов сотового поликарбоната.

Общие правила монтажа листов сотового поликарбоната

Крепление листов сотового поликарбоната к каркасу осуществляется при помощи кровельных саморезов с прорезиненной шайбой. Места крепления листов сотового поликарбоната саморезами отмечены кернением на деталях каркаса. В самом поликарбонате, учитывая термическое расширение, отверстия следует делать на 2 мм больше, чем диаметр самореза. Саморезы при монтаже не перетягивать, оставляя небольшой зазор на «свободный ход».

Сотовый поликарбонат, имеющий защитный слой от ультрафиолетового излучения, устанавливается строго наружу стороной с защитным слоем (к солнцу). В связи с этим, обязательно уточняйте при покупке, с какой стороны листа защитный слой, либо следите за соответствующими маркировочными обозначениями на листах поликарбоната или маркировочными обозначениями на его упаковке.

Листы сотового поликарбоната режутся специальным строительным ножом или электролобзиком с пилкой по металлу с мелким зубом.

После завершения монтажа листов сотового поликарбоната необходимо сразу же удалить защитную пленку с поверхности листа (при ее наличии).

Во избежание попадания внутрь каналов (сот) влаги, пыли и насекомых на торцы листов сотового поликарбоната рекомендуется установить торцевой профиль (в комплект каркаса не входит и приобретается отдельно).

В первую очередь крепление поликарбоната осуществляется на торцы теплицы. На два торца теплицы требуется один лист поликарбоната стандартного размера 6х2,1 м. Для удобства торцы обшиваются отдельно, до момента полной сборки теплицы. Для этого торцы после их сборки необходимо разместить на ровной горизонтальной поверхности, вложить в дверной проем дверь и форточку, положить сверху лист поликарбоната, как показано на **рисунке 3**, и прикрепить кровельными саморезами с прорезиненной шайбой. **При этом одновременно поликарбонат крепится как к торцу, так и к двери и к форточке.** Обрезать поликарбонат по кромке торца.

Аналогичным образом закрепить поликарбонат на оставшуюся часть торца (**рисунок 3**). Обрезать поликарбонат по кромке торца.

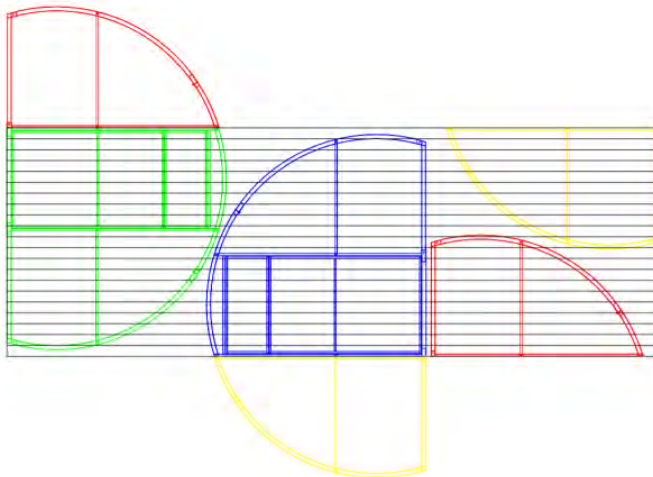


Рисунок 3 – Схема раскроя листа сотового поликарбоната (6х2,1 м) для покрытия торцов каркаса теплицы

Внимание! На каждом этапе раскроя внимательно следите за размерами остающегося фрагмента поликарбоната, что бы не допустить его нехватки!

После крепления поликарбоната на дверь и форточку устанавливаются петли, завертки, задвижки и крючки (рисунок 4) с помощью саморезов с прессшайбой (рисунок 5). С помощью заверток осуществляется фиксация дверей и форточек в закрытом положении. Задвижка служит для соединения форточки и двери в единый узел для возможности их одновременного открытия (что бы можно было проходить в теплицу во весь рост). Крючок необходим для фиксации двери с форточкой либо одной форточки в открытом положении. Все скобяные изделия крепятся снаружи поликарбоната.

После крепления скобяных изделий сделайте прорезы по контуру дверного проема, а также между дверью и форточкой.

Внимание! Прорезы по дверному проему, а также между дверью и форточкой делаются только после крепления поликарбоната к торцам и скобяных изделий на него. Категорически запрещено крепить и обрезать поликарбонат по контуру на каждой двери и форточке отдельно от торца – в таких случаях при последующем креплении двери и форточки в торце образуются щели, исключаящие парниковый эффект в теплице.



а) петли

б) завертки

в) задвижки

г) крючки

Рисунок 4 – Вид крепления петель, заверток, задвижек и крючка

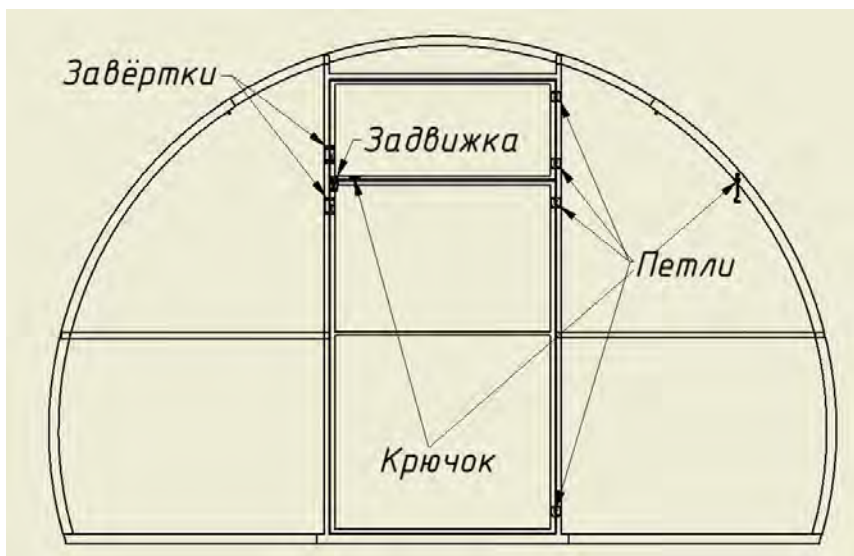


Рисунок 5 – Расположение заверток, задвижек, петель и крючка на торце каркаса

Шаг 3. Сборка каркаса

Перед сборкой каркаса его торцы уже должны быть обшиты поликарбонатом. Торцы и промежуточные дуги соединяются между собой 5-тью рядами соединительных элементов (поперечин) при помощи болтов, шайб и гаек согласно просверленным отверстиям. Для сборки необходим гаечный ключ №10.

Поперечины крепятся под дугами внутри теплицы, гайка на болт накручивается изнутри теплицы (рисунок 6).

Соединение поперечин осуществляется методом стыковки стартовых поперечин с поперечинами с соединительными угибами на одном конце (рисунок 6).



Рисунок 6 – Вид взаиморасположения дуг и поперечин при их соединении

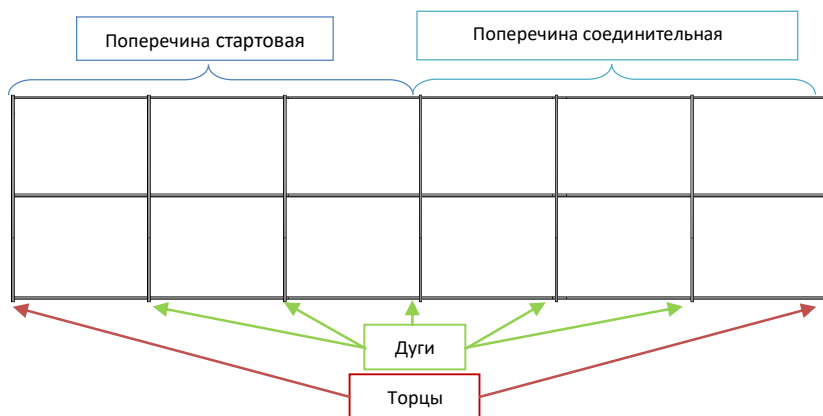


Рисунок 7 - Взаиморасположение дуг и поперечин каркаса теплицы (вид сбоку)

Шаг 4. Покрытие каркаса сотовым поликарбонатом

Крепление поликарбоната сверху теплицы осуществляется после окончательной сборки каркаса теплицы. Первоначально устанавливайте крайние листы, затем средние, причем листы должны располагаться таким образом, чтобы изгиб был произведен исключительно вдоль линии каналов. Листы установите таким образом, чтобы они выходили за крайние дуги (дуги торцов) не менее чем на 5 см. Между собой по длине листы поликарбоната устанавливаются внахлест.

Листы необходимо тщательно выровнять и закрепить саморезами в первую очередь по нижнему краю, затем по дугам, согласно просверленным отверстиям.

Внимание! Не забудьте снять упаковочную ленту с обеих сторон листа!

Шаг 5. Установка теплицы

Перед началом работ следует тщательно выровнять площадку, на которой будет стоять теплица. Вставьте грунтзацепы в дуги (через одну дугу для шага 1 м, через две дуги для шага 0,67 м) и торцы с двух сторон (рисунок 8).

Внимание! Обязательно зафиксируйте грунтзацепы в дуге саморезом с прессиайбой.

Сделайте углубления в грунте под грунтзацепы для полного их погружения. Установите собранную теплицу таким образом, чтобы нижние ряды поперечин были на одном уровне с землей, а ножки и кромка поликарбоната ушли в грунт. Затем засыпьте углубления с грунтзацепами землей и утрамбуйте. Для установки теплицы также можно использовать деревянный каркас или бетонный фундамент.

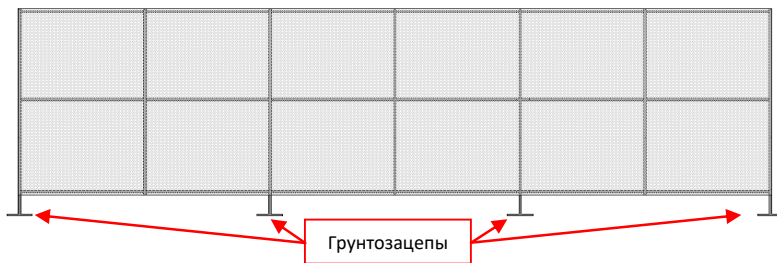


Рисунок 8 – Установка грунтзацепов

Внимание! Теплица имеет парусность. Не оставляйте собранную теплицу не укрепленной в земле.

Внимание! Теплица «КомфортПром 3,0 Сборная дуга» имеет нестандартную форму, что стоит учитывать при закладке фундамента (рисунок 9).

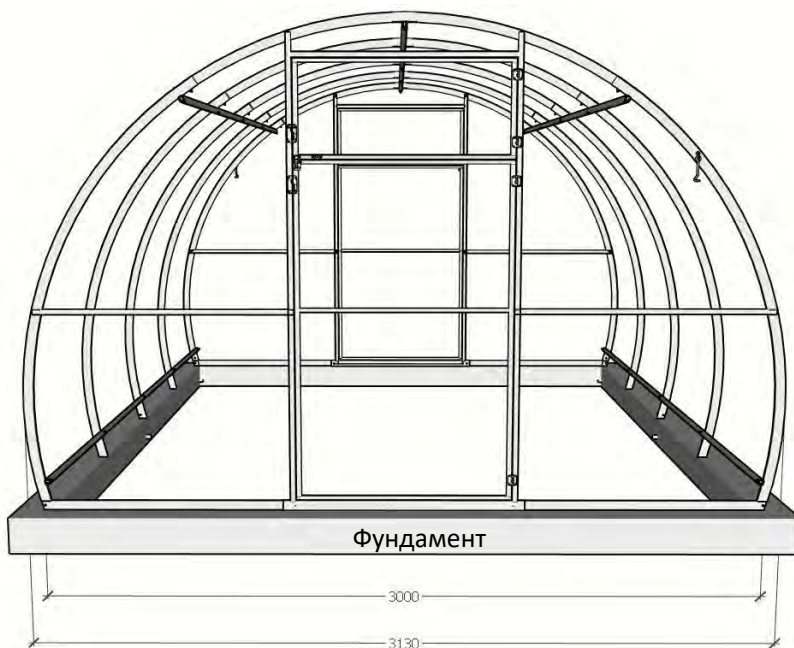


Рисунок 9 – Размеры для закладки фундамента

В связи с постоянным совершенствованием теплицы «КомфортПром 3,0 Сборная дуга», изготовитель оставляет за собой право на внесение изменений в конструкцию без предварительного уведомления потребителя.

Продукция не подлежит обязательной сертификации.

ТУ ВУ 691331880.001-2017

Изделие предназначено для частного, а не для общественного (коммерческого) использования.

Дата продажи: _____ Продавец: _____

