

Сборно-разборная конструкция (каркас)

**Теплица
КомфортПром
2,1х4 м, 40х20 мм
Сборная дуга,
Прямые стенки**

ТУ ВУ 691331880.001-2017

ПАСПОРТ ИЗДЕЛИЯ



Уважаемый покупатель!

Благодарим Вас за покупку Теплицы "КомфортПром" шириной 2,1 метра, которая разработана специально для размещения на дачных и садовых участках и отличается простотой и надежностью конструкции. Оцинкованное покрытие профиля каркаса обеспечивает стойкость к различным погодным условиям. Прочный и гибкий поликарбонат обеспечит надежную фронтальную защиту от ветра и соответствующий микроклимат для Вашего урожая.

Желаем Вам приятного и долговременного использования и надеемся, что данная теплица полностью оправдает Ваши ожидания.

ТРЕБОВАНИЯ БЕЗОПАСНОСТИ ПРИ ЭКСПЛУАТАЦИИ

Перед установкой теплицы внимательно прочитайте инструкцию. Это сэкономит Ваше время и поможет избежать повреждений каркаса при сборке. Предварительную сборку элементов каркаса рекомендуется производить без затягивания болтовых соединений, для легкого исправления возможных ошибок. После сборки всего каркаса окончательно зажмите болтовые соединения.

Участок, на котором будет размещаться теплица, должен быть ровным, без существенных перепадов уровня земли. Установку теплицы производите не ближе 2 м к постройкам, ограждениям и заборам. Не подвергайте каркас теплицы механическим воздействиям. Не изменяйте самостоятельно конструкцию изделия.

В зависимости от климатических условий или месторасположения теплицы, покупатель сам должен оценить возможную снеговую нагрузку и при необходимости поставить подпорки или счищать снег с каркаса. При установке теплицы на ветреной местности обеспечьте жесткое крепление к поверхности почвы при помощи подручных средств (прут, арматура и т.д.).

ГАРАНТИЙНЫЕ ОБЯЗАТЕЛЬСТВА

Гарантийный срок на каркас теплицы – 1 год от даты продажи. Гарантия распространяется на любые производственные дефекты и дефекты материала. Гарантия не распространяется на повреждения, вызванные коррозией элементов конструкции изделия.

Гарантийные обязательства прекращаются:

- при несоответствии монтажа с инструкцией по сборке;
- при нарушении требований по эксплуатации изделия;
- при использовании изделия не по назначению;
- при наступлении обстоятельств непреодолимой силы (стихийные бедствия);
- при отсутствии паспорта на изделие с отметкой продавца.

Гарантия не распространяется на сотовый поликарбонат.

Предприятие-изготовитель несет ответственность:

- за полноту комплектации;
- за собираемость изделия.

ИНСТРУКЦИЯ ПО СБОРКЕ

1. ОПИСАНИЕ ИЗДЕЛИЯ

Сборно-разборная конструкция «Теплица КомфортПром» шириной 2,1 м изготовлена из оцинкованной профильной трубы. Дуговые элементы теплицы, несущие основную нагрузку, имеют сечение 40x20 мм. В качестве покрытия используются листы сотового поликарбоната (в комплект не входят и приобретаются отдельно). Теплица предназначена для создания идеальных условий выращивания овощей, рассады, цветов и ягод на Вашем приусадебном или дачном участке. Высота теплицы – 2,3 м, ширина – 2,1 м.

Для удобства транспортировки торцы и дуги теплицы изготавливаются сборными.

Для проветривания теплицы в каждом торце установлены двери и форточка. Покрытие теплицы на зиму снимать не нужно.

2. КОМПЛЕКТАЦИЯ ИЗДЕЛИЯ

Таблица 1 – Комплектация теплицы с шагом 1 м

№ п/п	Наименование элементов	Кол-во на теплицу, шт.	
		Теплица 4 м	Удлинение теплицы 2 м
1	Комплект торцевых элементов с дверьми и форточкой, в том числе: 5 поперечин стартовых (без соединительных обжимов) и 5 поперечин соединительных (с соединительным обжимом на одном конце)	1	-
2	Комплект из 2-х торцевых дуг	1	-
3	Комплект из 3-х дуг	1	-
4	Комплект из 2-х дуг	-	1
5	Комплект из 5-ти поперечин соединительных (с соединительным обжимом с одного конца)	-	1
6	Комплект из 4-х диагоналей	1	-
7	Завертки (для дверей и форточек)	4	-
8	Задвижки (для дверей и форточек)	2	-
9	Петли (для дверей и форточек)	8	-
10	Крючок (для фиксации форточки и дверей в открытом положении)	1	-
11	Болт М6х65 (либо М6х70) мм с шайбой и гайкой (для крепления дуг и поперечин между собой)	17	11
12	Болт М6х80 (либо М6х85) мм с шайбой и гайкой (для крепления дуг, поперечин и диагоналей между собой)	8	-
13	Болт М6х50 (либо М6х55) мм с шайбой и гайкой (для сборки дуги)	10	4
14	Саморез 5,5x19 (либо 5,5x25) мм (для крепления поликарбоната)	126	24
15	Саморез 4,2x16 мм (для крепления составных частей торцов между собой, а также для крепления заверток, петель, крючков, грунтозацепов к каркасу теплицы)	114	8
16	Грунтозацепы (для крепления теплицы в грунт)	6	2
17	Сотовый поликарбонат (в комплект не входит), м2	37,8	12,6

Таблица 2 – Комплектация теплицы с шагом 0,67 м

№ п/п	Наименование элементов	Количество на теплицу, шт.	
		Теплица 4 м	Удлинение теплицы 2 м
1	Комплект торцевых элементов с дверьми и форточкой, в том числе: 5 поперечин стартовых (без соединительных обжимов) 5 поперечин соединительных (с соединительным обжимом на одном конце)	1	-
2	Комплект из 2 торцевых дуг	1	-
3	Комплект из 3 дуг	1	1
4	Комплект из 2 дуг	1	-
5	Комплект из 5 поперечин соединительных (с соединительным обжимом на одном конце)	-	1
6	Комплект из 4-х диагоналей	1	-
7	Завертки (для дверей и форточек)	4	-
8	Петли (для дверей и форточек)	8	-
9	Крючок (для фиксации форточки и дверей в открытом положении)	1	-
10	Болт М6х65 (либо М6х70) мм с шайбой и гайкой (для крепления дуг и поперечин между собой)	35	15
11	Болт М6х80 (либо М6х85) мм с шайбой и гайкой (для крепления дуг, поперечин и диагоналей между собой)	8	-
12	Болт М6х50 (либо М6х55) мм с шайбой и гайкой (для сборки дуги)	14	6
13	Саморез 5,5х19 (либо 5,5х25) мм (для крепления поликарбоната)	164	36
14	Саморез 4,2х16 мм (для крепления составных частей торцов между собой, а также для крепления заверток, петель, крючков, грунтозацепов к каркасу теплицы)	130	12
15	Грунтозацепы (для крепления теплицы в грунт)	6	2
16	Сотовый поликарбонат (в комплект не входит), м2	37,8	12,6

4. ПОРЯДОК СБОРКИ ИЗДЕЛИЯ

Шаг 1. Сборка торцов

Для сборки понадобится гаечный ключ №10, отвертка с крестовой насадкой или шуруповерт с соответствующей битой, нож для резки поликарбоната. Во избежание порезов рекомендуем при сборке использовать перчатки или рукавицы.

Первым шагом является сборка двух торцевых дуг каркаса (см. Рисунок 1.1). Сборка основана на принципе вставки трубы меньшего профильного сечения в трубу большего профильного сечения, а также соединения одних узлов торца с другими через просечки в соответствующих элементах.

Такой же принцип применяется и к сборке всего торца теплицы.

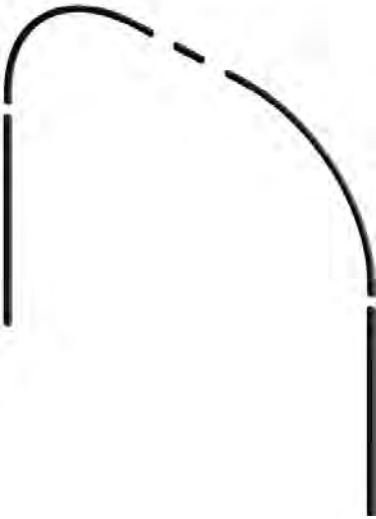


Рисунок 1.1 – Схема сборки торцевых дуг теплицы

Элементы дуг теплицы после вставки соединяются между собой при помощи болтов М6х50 (либо М6х55) мм, усиленных шайб М6 и гаск М6. Крепление прочих соединений осуществляется при помощи саморезов 4,2х16 мм (см. Рисунок 1.2), а также при помощи кровельных саморезов с прорезиненной шайбой при креплении поликарбоната.

Далее собираем дверные проемы торцов с дверями. Дверной проем (сварная конструкция) укладывается на ровную поверхность. Внутрь укладываются сварные конструкции Дверь (1370х895 мм) и Форточка (895х430 мм). Для обеспечения свободной открываемости Двери и Форточки рекомендуем перед сборкой между всеми элементами вложить вкладыши толщиной 5 мм (можно изготовить из дерева, бумаги или картона).

Затем с двух сторон в нижней части торца устанавливаются стойки (г-образные сварные элементы). В нижней части дверного проема сварены прямоугольные трубы меньшего размера, выступающие за край на 100мм. Именно на них короткой стороной одеваются стойки до упора и фиксируются при помощи саморезов 4,2х16 мм.

В длинную часть стоек короткими прямыми концами (по 80 мм) вставляются дуги, по одной с каждой стороны, длинными концами (около 150 мм) навстречу друг другу. При сборке дуги в торце ее части крепятся между собой через одно из двух просверленных отверстий болтами М6х50 (либо М6х55) мм с шайбой и гайкой. Гайка и шайба крепятся с внутренней части теплицы (под дугой).

В верхней части дверного проема в просечки стоек ставится труба 20х20 мм имеющая на обоих концах просечки для соединения с дугами.

В самой верхней точке оба конца дуги вставляются в стыковочный элемент (прямоугольная труба длиной 200мм) до упора и приблизительно на равное расстояние.

Рулеткой проверяем размеры торца – ширина в нижней части приблизительно 2100мм высота в максимальной части приблизительно 2320мм, а также сверяем диагонали прямоугольной части торца. Если размеры значительно отличаются – перепроверяем правильность сборки.

Все места стыков зафиксировать при помощи саморезов 4,2х16 мм (по одному саморезу на каждое соединение). Выступающие концы просечек в верхней части дверного проема рекомендуем загнуть на трубу 20х20, что придаст дополнительную жесткость конструкции(см. Рисунок 1.3).

Примечание: Все виды соединений элементов в торцах каркаса показаны на Рисунке 1.3.

Внимание! При сборке торца саморезы 4,2x16 мм рекомендуем вкручивать со стороны, которая при дальнейшей сборке теплицы будет являться ее внутренней стороной. С внешней стороны теплицы крепление в данных местах осуществляется при помощи кровельных саморезов с прорезиненной шайбой при креплении поликарбоната. В связи с этим, при сборке торцов обратите внимание, чтобы кернение на всех элементах торца, предназначенное для кровельных саморезов, было с одной стороны торца.

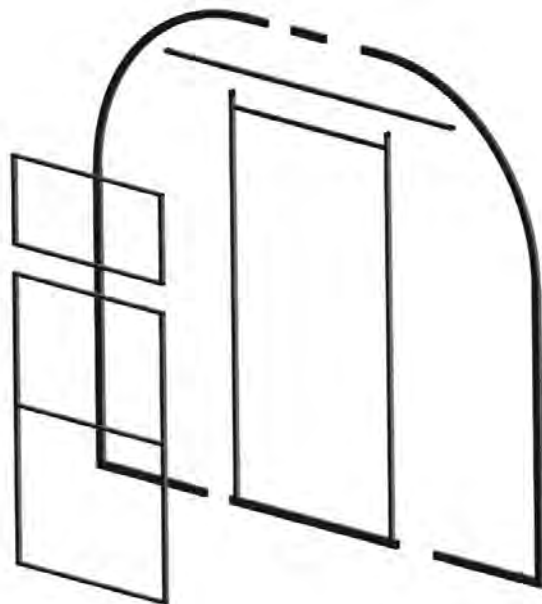


Рисунок 1.2 – Схема сборки торцов каркаса теплицы (изнутри теплицы)

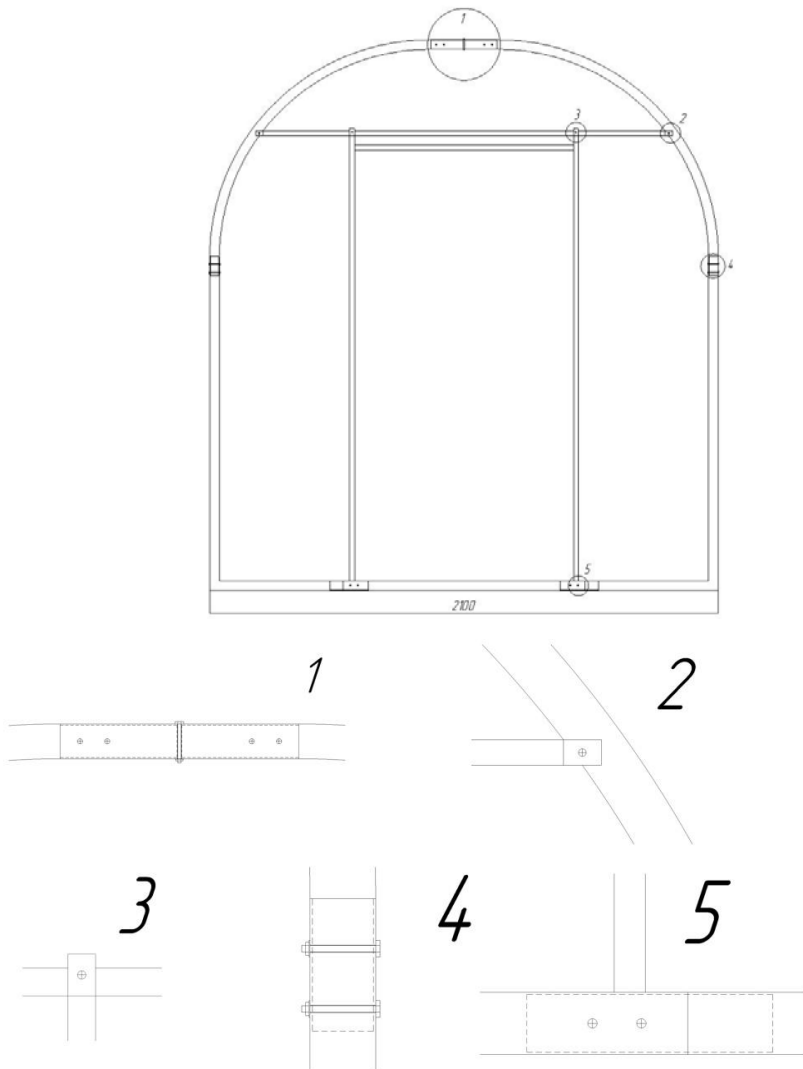


Рисунок 1.3 – Вид соединений элементов в торцах каркаса теплицы (изнутри теплицы)

Шаг 2. Крепление поликарбоната

Внимание! Перед монтажом поликарбоната ознакомьтесь с общими правилами монтажа листов сотового поликарбоната.

Общие правила монтажа листов сотового поликарбоната

Крепление листов сотового поликарбоната к каркасу осуществляется при помощи кровельных саморезов с прорезиненной шайбой. Места крепления листов сотового поликарбоната саморезами отмечены кернением на деталях каркаса. В самом поликарбонате, учитывая термическое расширение, отверстия следует делать на 2 мм больше, чем диаметр самореза. Саморезы при монтаже не перетягивать, оставляя небольшой зазор на «свободный ход».

Сотовый поликарбонат, имеющий защитный слой от ультрафиолетового излучения, устанавливается строго наружу стороной с защитным слоем (к солнцу). В связи с этим, обязательно уточняйте при покупке, с какой стороны листа защитный слой, либо следите за соответствующими маркировочными обозначениями на листах поликарбоната или маркировочными обозначениями на его упаковке.

Листы сотового поликарбоната режутся специальным строительным ножом или электролобзиком с пилкой по металлу с мелким зубом.

После завершения монтажа листов сотового поликарбоната необходимо сразу же удалить защитную пленку с поверхности листа (при ее наличии).

Во избежание попадания внутрь каналов (сот) влаги, пыли и насекомых на торцы листов сотового поликарбоната рекомендуется установить торцевой профиль (в комплект каркаса не входит и приобретается отдельно).

На два торца теплицы потребуются лист поликарбоната размерами 6x2,1м (см. Рисунок 2.1).



Рисунок 2.1 – Схема раскроя листов сотового поликарбоната размерами 6x2,1 м для покрытия торцов каркаса теплицы

Внимание! *На каждом этапе раскроя внимательно следите за размерами остающегося фрагмента поликарбоната, что бы не допустить его нехватки!*

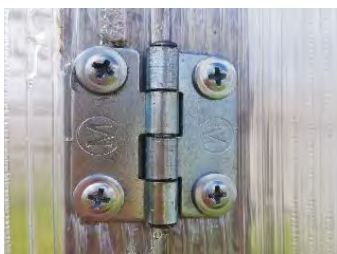
Для удобства торцы обшиваются отдельно, до момента полной сборки теплицы. Раскрой и крепление поликарбоната на торец теплицы удобно осуществлять на ровной горизонтальной поверхности.

Накладываем на торец кусок поликарбоната размером 2100x2320мм, выравниваем его по бокам, нижней части торца и фиксируем по периметру торца саморезами с прорезиненными шайбами.

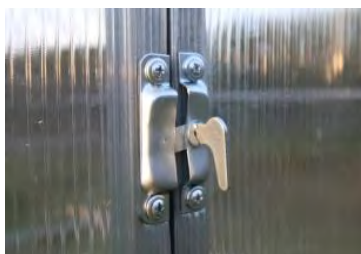
Накладываем петли на Дверь и Форточку и через поликарбонат фиксируем саморезами с прессшайбой (см. Рисунок 2.2 а).

Затем, аналогично с помощью саморезов с прессшайбой устанавливаем завертки, задвижки и крючки (см. Рисунок 2.2 б,в,г). С помощью заверток и задвижек осуществляется фиксация дверей и форточек в закрытом положении. Крючок необходим для фиксации двери и форточки либо одной

форточка в открытом положении. Все скобяные изделия крепятся снаружи поликарбоната (см. Рисунок 2.3).



а) петли



б) завертки



г) задвижка



в) крючки

Рисунок 2.2 – Вид крепления петель, заверток, крючка и задвижки.

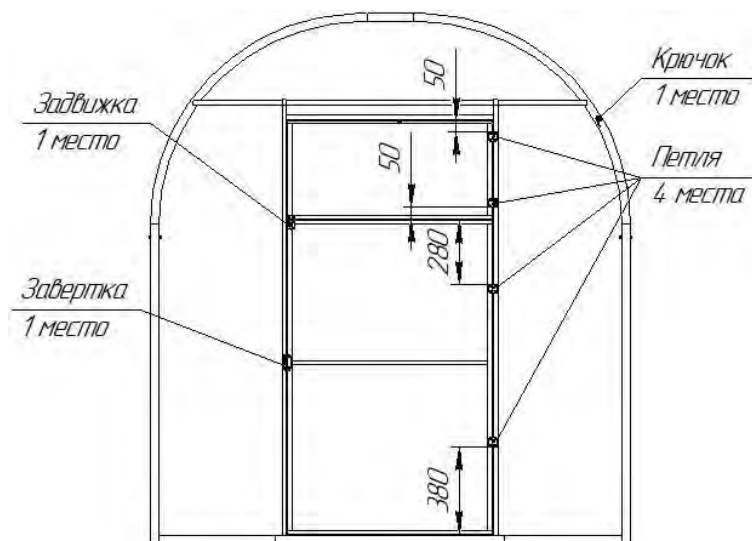


Рисунок 2.3 – Расположение заверток, петель и крючков на торце каркаса

После установки скобяных изделий закрепляем поликарбонат по периметрам двери, форточки и дверного проема саморезами с прорезиненными шайбами так, чтобы обеспечить его достаточную фиксацию.

Ножом или электролобзиком аккуратно обрезаем поликарбонат по периметру торца, затем по стыкам прорезаем дверь и форточку.

Внимание! Прорези по дверному проему, а также между дверью и форточкой делаются только после крепления поликарбоната к торцам и скобяных изделий (петель, крючков и заверток) на него. Категорически запрещено крепить и обрезать поликарбонат по контуру на каждой двери и форточке отдельно от торца – в таких случаях при последующем креплении двери и форточки в торце образуются щели, исключая парниковый эффект в теплице.

Шаг 3. Сборка каркаса

Перед сборкой каркаса его торцы уже должны быть обшиты поликарбонатом. Торцы и промежуточные дуги соединяются между собой 5-тью рядами соединительных элементов (поперечин) при помощи болтов, шайб и гаек согласно просверленным отверстиям. Для сборки необходим гаечный ключ №10.

Поперечины крепятся под дугами внутри теплицы, гайка на болт накручивается изнутри теплицы (см. Рисунок 3.1).

Соединение поперечин осуществляется методом стыковки стартовых поперечин с поперечинами с соединительными обжимами на одном конце.

Конечный вид теплицы будет иметь вид, как показано на Рисунке 3.2

Примечание: На рисунке показан вид теплицы без покрытия поликарбонатом.

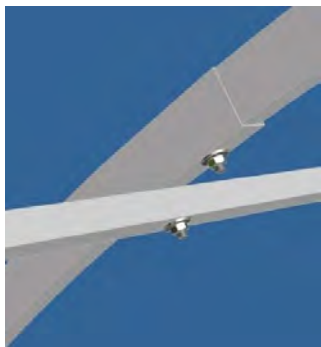


Рисунок 3.1 – Вид взаиморасположения дуг и поперечин при их соединении

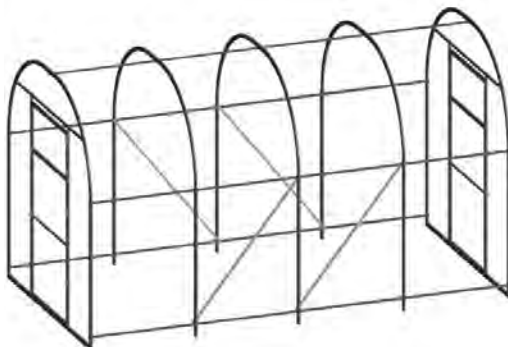


Рисунок 3.2 – Каркасный вид теплицы

Шаг 4. Установка теплицы

Перед началом работ следует тщательно выровнять площадку, на которой будет стоять теплица. Вставьте грунтозацепы в дуги (через одну дугу для шага 1 м, через две дуги для шага 0,67 м) и в торцы с двух сторон (см. Рисунок 4.1).

Внимание! Обязательно зафиксируйте грунтозацепы в дуге саморезом с прессшайбой 4,2x16 мм.

Сделайте углубления в грунте под грунтозацепы для полного их погружения. Установите собранную теплицу таким образом, чтобы нижние ряды поперечин были на одном уровне с землей, а ножки и кромка поликарбоната ушли в грунт. Затем засыпьте углубления с грунтозацепами землей и утрамбуйте. Для установки теплицы также можно использовать деревянный каркас или бетонный фундамент(см. Рисунок 4.2).

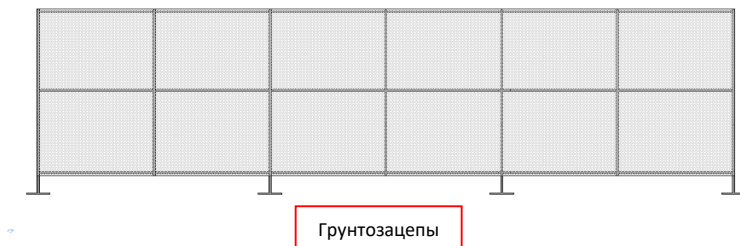


Рисунок 4.1 – Установка грунтозацепов

Внимание! Теплица имеет парусность. Не оставляйте собранную теплицу не укрепленной в земле.

Шаг 5. Крепление поликарбоната на каркас сверху

Крепление поликарбоната сверху теплицы осуществляется после окончательной сборки и закрепления на грунте каркаса теплицы. Для покрытия теплицы сверху используются листы стандартных размеров 2,1x6 м. Если осуществляется сборка теплицы длиной 6 и более метров, то первоначально устанавливаются крайние листы, затем средний (средние), причем листы должны располагаться таким образом, чтобы изгиб был произведен исключительно вдоль линии каналов. Крайние листы установите таким образом, чтобы они выходили за торцевые дуги не менее чем на 5 см и образовывали козырек на торцах теплицы. Между собой по длине листы поликарбоната устанавливаются внахлест.

Листы необходимо **тщательно выровнять** и закрепить саморезами в первую очередь по нижнему краю, затем по дугам, согласно просверленным отверстиям.

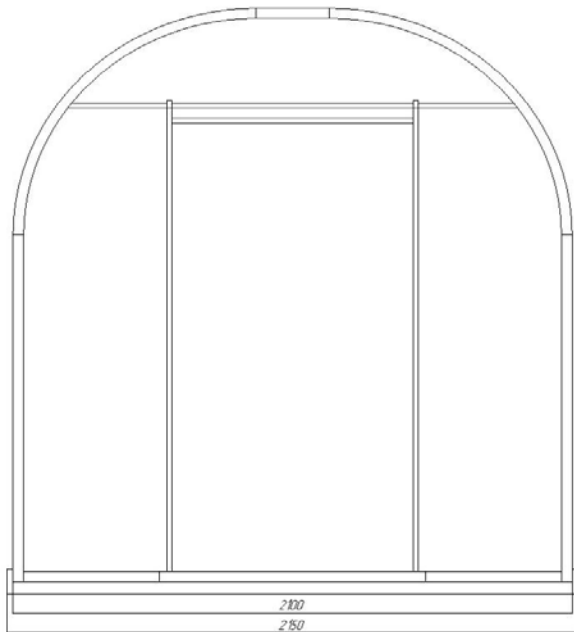


Рисунок 4.2 – Размеры для закладки фундамента

В связи с постоянным совершенствованием «Теплицы КомфортПром 2,1 м, 40х20 мм, Сборная дуга, Прямая стенка», изготовитель оставляет за собой право на внесение изменений в конструкцию без предварительного уведомления потребителя.

Изделие предназначено для частного, а не для общественного (коммерческого) использования.

Продукция не подлежит обязательной сертификации.

Изготовлено в соответствии с ТУ ВУ 691331880.001-2017.

Дата продажи: _____ Продавец: _____