



Ёі пòòóëü ý í î ñáí ðëá
Ñòì èù æòðì àëüì ù à Ēİ Ő Ñ-1 .. Ēİ Ő Ñ-8 (Ēİ -007.00.00 .. Ēİ -014.00.00)



Ēİ Ő Ñ-1



Ēİ Ő Ñ-2



Ēİ Ő Ñ-3



Ēİ Ő Ñ-4



Ēİ Ő Ñ-5



Ēİ Ő Ñ-6



Ēİ Ő Ñ-7



Ēİ Ő Ñ-8

1. Рекомендации по сборке

1.1. Í áðáá í à-àëí î ñáí ðëë èçò-èòá í áñòì ÿù óð èí ñòòóëüëð, í ðí ááðúòá èí î èáëóí î ñòù áàòáèáë è ð óðí èòòòù á èáæáí î óí àëí àí-í í î áñòá (ÿù èëá, í áëáòá, í æ èá è òí.). Í ðëá òí áóòá ðááí-èë èí ñòòòì áí ò (í í èí òí è, í ðááðòòó, ð èëí, èëð -ð áñòèðáí í èë). Í áñòì àëÿ ñáí ðëë áí èæ í áóòù áí ñòòòì-í í ñáí áí áí ù î ñ òí áí í èí í ááðòòì î ñòùð.

1.2. Ñí àëð áàëòáí -áðááí í ñòù ñáí ðí-í ù óí í áðòáòèë:

- í ðëááëòáí í î í í áí ÿòì èëò (Ā) èí èæ èí èòí í èáí í í æè (3);
- òñòáí í àëòá ð èáí ùù (Ā) á ááðòòì èá òðì í èë í í æè (3), èñí î èüçòÿ èë áé ĀĀ;
- ñí ááëí èòáí ðè í î í ù èí áçí áí í èéò (2) ñí í æáí è (3) è í ðëðòáí èòá á, ñí èçòí ðè í î í ù è óá èëí á (Ā) è ð óðòì í á (Ā);
- òñòáí í àëòá èðò ð èó í á ð èáí ùù á ááðòòì èðòðì í èáðòì æè, èñí î èüçòÿ èë áé ĀĀ;
- í áí áñèòá èë áë èÿ ò èññáòèë ñòáëÿ í í æ áëááúð á í á ð èç í î óàëüí ù é áó ñòòòì -áóòáðòè èðò ð è è ççèè è í í èí ñèáè è áëè í è í î 3-5 ñí á 10-15 í áñòáð. Őëí æòá ñòáëí á èðò ð èó è áàëòá áó ááðæóò áëÿ í ðááðááí èÿ èàÿ í áí áí ááí áí í æ -áñá.

1.3. Í í ñèí èüéò èçááëÿ í í ñòí ÿí í í ñí ááðò áí ñòáóð òñÿ, èí í ñòòóëüý í í æòá í áçí à-èòáëüí í î èë-áóññÿ í ò çàÿáëáí í í è.

2. Рекомендации по эксплуатации и уходу за изделиями

2.1. Í áàáëüí óáí ð áçí áñòèòáí í í áó áí èë ðáë, -òí áó í á èçááëÿ í áí í í áàáèé ðÿí ù á ñí èí á-í ù á èò-è, è í òí î èòáëüí ù á í ðëáí ðó í á òí àëèèññí í á àëèææ 30 ñí. Í ááðòòì ñòù ááòáèáé í áàáëè ñèááòáòí ááðáæòù í ò í í áàáí èÿ áëáæ. Í á áí í òñëááòñÿ ðáí èí áí á áí çááèñòáèá í á ò áñáá òáí í áðáòòòì è áó ð á 50*Ñ.

2.2. Í ðè í ñèááòáí èè ñí áàëí áí èé ááòáèáé í áí á òí àëí í èòí í áóÿí óóù.

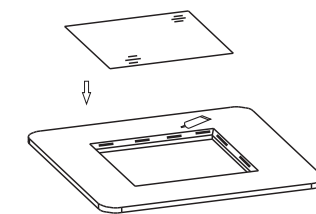
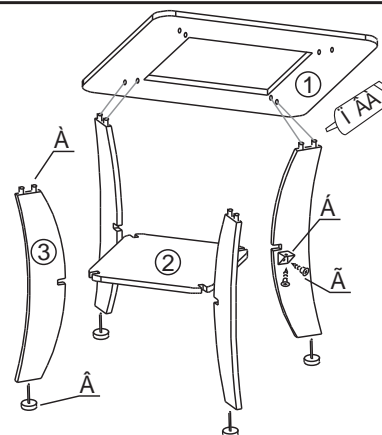
2.3. Í ñááæòù è í ðí ðèðáòù í áëèóí ááí í ù á í í ááðòòì í ñòè è èáëí èðáñí-í ù á í í èðò óëÿ í áí áñí àëí í òí èüëí ñí áòèáëüí í ðááí áçí à-áí í ù è àëÿ ÿòí æ ñòáñòáèí è. Èáòáá ðè-áñèë çáí ðáó áí í í èüçí ááòññÿ áðáññèáí ù í è æéëí ñòÿ è (ñí èðò í, ðáñòáí ðèòáëÿ í è è òí).

3. Порядок предъявления претензий

3.1. Í ðáòáí çèë í î èá-áñòáò è èí î èáëóí î ñòè í áàáèë áí èæ ù í áí ðááëÿòññÿ í í èóí áòáèáí í áí í ñòáñòááí í í áí áæçèí, æáí ðèí áðáòáí áí áàáëü, ñí áÿçáòáëüí ù í í ðèëí æáí èáí èí í èë òí ááðòí æ -áëá.

3.2. Í ðáòáí çèë í î í èóí áòáëÿ í ðèí èí áð òñÿ òí ðá áó ù í è í ðááí èçáòèÿ è á òá-áí èë æòáí ðèëí í æ ñòí èá -24 í áñÿòá ñí áí ÿí ðèí áðáòáí èÿ.

3.3. Í ðáòáí çèë í áí ðèí èí áð òñÿ í í ááð èòáòáí, áí çí èëè èí í î ðè-èí áí áñí àëð ááí èÿ í í èóí áòáèáí í ðááëè í í ñáí ðëá, ÿèñí èóáòáèèë è óòí áóçàí áàáëüð.



	Áòáèë (ðàçí áòù áí í)					Őðí èòòá					
	Í àëí áí í ááí èáí	Í í ç	Ā	Ø	Ò Ē è	Ø èáí ò (Ā)	Őá èí è (Ā)	Í í áí ÿòì èè (Ā)	Ø óðòì (Ā)	Èëáé	
Ēİ Ő ñ-1	Ēðù ø èá	1	670	670	16	1	8	4	4	8	2
	Í í èèá	2	442	442	16	1					
	Í í æáá	3	560	150	16	4					
	Ñòáëèí	4	485	485	4	1					
Ēİ Ő ñ-2	Ēðù ø èá	1	680	680	16	1	8	4	4	8	2
	Í í èèá	2	450	450	16	1					
	Í í æáá	3	560	150	16	4					
	Ñòáëèí	4	497	497	4	1					
Ēİ Ő ñ-3	Ēðù ø èá	1	670	670	16	1	8	4	4	8	2
	Í í èèá	2	370	370	16	1					
	Í í æáá	3	560	150	16	4					
	Ñòáëèí	4	417	417	4	1					
Ēİ Ő ñ-4	Ēðù ø èá	1	670	670	16	1	8	4	4	8	2
	Í í èèá	2	370	370	16	1					
	Í í æáá	3	560	150	16	4					
	Ñòáëèí	4	417	417	4	1					
Ēİ Ő ñ-5	Ēðù ø èá	1	715	715	16	1	6	3	3	6	2
	Í í èèá	2	572	572	16	1					
	Í í æáá	3	560	150	16	3					
	Ñòáëèí	4	520	520	4	1					
Ēİ Ő ñ-6	Ēðù ø èá	1	1065	675	16	1	8	4	4	8	2
	Í í èèá	2	780	390	16	1					
	Í í æáá	3	560	150	16	4					
	Ñòáëèí	4	827	440	4	1					
Ēİ Ő ñ-7	Ēðù ø èá	1	1080	680	16	1	8	4	4	8	2
	Í í èèá	2	785	385	16	1					
	Í í æáá	3	560	150	16	4					
	Ñòáëèí	4	826	418	4	1					
Ēİ Ő ñ-8	Ēðù ø èá	1	1235	660	16	1	8	4	4	8	2
	Í í èèá	2	785	385	16	1					
	Í í æáá	3	560	150	16	4					
	Ñòáëèí	4	826	418	4	1					