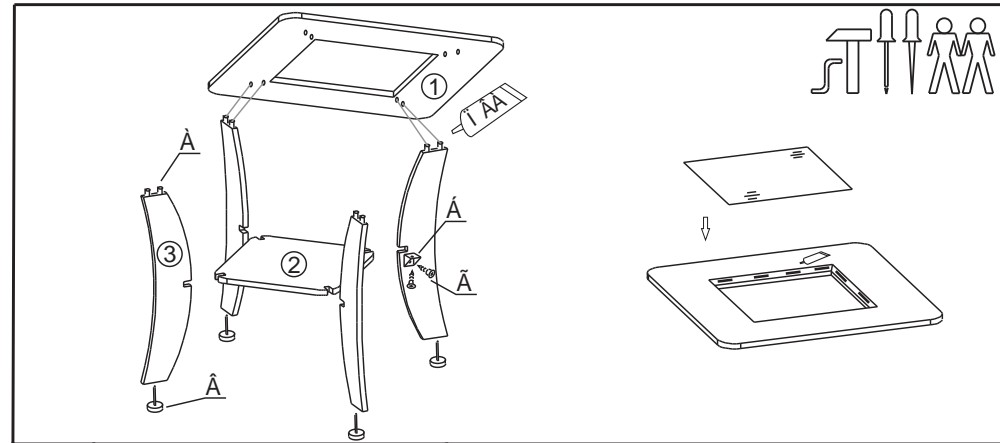


Èì òòóòèù íì ñáí ðèá
Ñòì èù æðí àèùí ùá Èì Ā Ñ-1 .. Èì Ā Ñ-8 (Èì -007.00.00 .. Èì -014.00.00)



	Àòàèè (ðàçì àòù àìì)						Òððí èòððà				
	Ì àèì àì í ààí èàì	Ì ìç	À	Ø	Ò	Èì è	Ø èàì ò (À)	Òá èì è (À)	Ì í àì ÿòì èè (À)	Ø òððí (À)	Èèèé
Èì òì ñ-1	Èðù ø èà	1	670	670	16	1	8	4	4	8	2
	Ì í èèà	2	442	442	16	1					
	Ì í æèà	3	560	150	16	4					
	Ñòàèèì	4	485	485	4	1					
Èì òì ñ-2	Èðù ø èà	1	680	680	16	1	8	4	4	8	2
	Ì í èèà	2	450	450	16	1					
	Ì í æèà	3	560	150	16	4					
	Ñòàèèì	4	497	497	4	1					
Èì òì ñ-3	Èðù ø èà	1	670	670	16	1	8	4	4	8	2
	Ì í èèà	2	370	370	16	1					
	Ì í æèà	3	560	150	16	4					
	Ñòàèèì	4	417	417	4	1					
Èì òì ñ-4	Èðù ø èà	1	670	670	16	1	8	4	4	8	2
	Ì í èèà	2	370	370	16	1					
	Ì í æèà	3	560	150	16	4					
	Ñòàèèì	4	417	417	4	1					
Èì òì ñ-5	Èðù ø èà	1	715	715	16	1	6	3	3	6	2
	Ì í èèà	2	572	572	16	1					
	Ì í æèà	3	560	150	16	3					
	Ñòàèèì	4	520	520	4	1					
Èì òì ñ-6	Èðù ø èà	1	1065	675	16	1	8	4	4	8	2
	Ì í èèà	2	780	390	16	1					
	Ì í æèà	3	560	150	16	4					
	Ñòàèèì	4	827	440	4	1					
Èì òì ñ-7	Èðù ø èà	1	1080	680	16	1	8	4	4	8	2
	Ì í èèà	2	785	385	16	1					
	Ì í æèà	3	560	150	16	4					
	Ñòàèèì	4	826	418	4	1					
Èì òì ñ-8	Èðù ø èà	1	1235	660	16	1	8	4	4	8	2
	Ì í èèà	2	785	385	16	1					
	Ì í æèà	3	560	150	16	4					
	Ñòàèèì	4	826	418	4	1					

1. Рекомендации по сборке

1.1. Ì áðàá í à-àèí ñáí ðèè èçò-èòà í àñòì ÿù òð èí òòóòèùèð, Ì ðí àáðùòà èí Ì èàèòí Ì òòù ààòàèèé è ò óòí èòòòù à èàæáí Ì óí àèí àí-íì Ì àñòà (ÿù èèà, Ì àèàòà, Ì àø èà è òí.). Ì ðèá òí àòàò àáàí-èè èí òòòòì àí ò (Ì í èí òí è, Ì òàáðòòó, ø èèí, èèð --ø àñòèáðàí í èè). Ì àñòì àèÿ ñáí ðèè àí èæí Ì àóòù àì òàòòì-íí ñáí àí àí ùí ñ òí àí í èí Ì àáðòòì Ì òòùè.

- 1.2. Ñí àèð ààèòàí -áðàáí Ì òòù ñáí ðí-í ù òí Ì áðàòòèè:
- Ì ðèàáèòàí Ì Ì Ì àí ÿòì èèò (À) èí èæí èè òòì Ì èàì Ì í æèè (3);
 - òñòàí Ì àèòà ø èàí ùú (À) á ááðòòì èà èòì Ì èè Ì í æèè (3), èñí Ì èùçòÿ èèáé Ì ÁÁ;
 - ñí ààèí èòà Ì ðè Ì Ì Ì ù Ì èí Ì àçí Ì àí Ì èéò (2) ñí Ì æààí è (3) èí ðèòòàí èòà á, ñí èçò Ì ðè Ì Ì Ì ù Ì è òá èèí à (À) è ò òðòì Ì à (À);
 - òñòàí Ì àèòà èòù ø èòí à ø èàí ùú à ááðòòì èò èòì Ì èàòì Ì æèè, èñí Ì èùçòÿ èèáé Ì ÁÁ;
 - Ì àí àñèòà èèáé àèÿ ò èèñàòèè òàèèÿ Ì Ì Ì àèèàáù ø à í à á ðèçí Ì òàèùí ù é àù òòòì --àòàáðòè èòù ø èè óçèè è Ì í èí ñèàì è àèèí è Ì Ì 3-5 ñí à 10-15 Ì àñòàò. Õèí æòà òàèèí à èòù ø èò è ààèòà àù àáðæòò àèÿ Ì òàáðàáí èÿ èèàÿ Ì àí àí àáí àí Ì Ì --àñà.

1.3. Ì í ñèí èùéò èçàáèèÿ Ì Ì òòì ÿí Ì ñí àáðø àí òàòò òñÿ, èí Ì òòóòèùè Ì Ì æàò Ì àçí à-èòàèùí Ì Ì òèè-àòùñÿ Ì ò çàÿàèáí Ì èè.

2. Рекомендации по эксплуатации и уходу за изделиями

2.1. Ì àààèùí òáí ðàçì àñòèòù àí Ì Ì àù àí èè òàè, -òí àù Ì à èçàáèèÿ Ì àí Ì Ì àààèèí ðÿí ù á ñí èí à-í ù á èò-è, è Ì òí Ì èòàèùí ù á Ì ðèáí ðù Ì àòí àèèèñí Ì à àèèææ 30 ñí . Ì Ì ááðòòì òòù ààòàèèé Ì àààèè ñèàáòàòì àáðàæòò Ì ò Ì Ì Ì àààí èÿ àèàæ. Ì à àí Ì òñèààòñÿ òáí èí àí Ì àí çàáèñòàèáí à ò àñàà òáí Ì áðàòòòì è àù ø à 50*Ñ.

- 2.2. Ì ðè Ì ñèàáèáí èè ñí ààèí àí èè ààòàèé Ì àí ðòì àèì Ì èòì Ì àòÿí òòù.
- 2.3. Ì ñááæòòù è Ì ðí òèòàòù Ì àèèòì àáí Ì ù á Ì Ì ááðòòì Ì òòè è èàèí èðàñí-í ù á Ì Ì èòù òèÿ Ì àí àòì àèì Ì òí èùèí ñí àèèèùí Ì ðàáí àçí à-áí Ì ù è àèÿ ÿòí à òààñòàèì èè. Èàòáá ðè-àñèèè çàí ðàù àí Ì Ì èùçí àáòùñÿ àáðàñèèáí ù Ì è æèàèí òòÿí è (ñí èòòì Ì , ðàñòàí ðèòàèÿí è èòì).

3. Порядок предъявления претензий

- 3.1. Ì ðàòàí çèè Ì Ì èà-àñòàò è èí Ì Ì èàèòí òòè Ì àààèè àí èæó Ì í àí ðààèÿòùñÿ Ì Ì èòí àòàèáí Ì àí Ì òààñòàáí Ì Ì àí àæçèí, æàí ðèí ðòàòàí àí àààèù, ñí àÿçàòàèùí ù Ì Ì ðèèí æàí èàì èí Ì èè òí àáòì Ì Ì --àèà.
- 3.2. Ì ðàòàí çèè Ì òí òí èòí àòàèÿ Ì ðèí èí àð òñÿ òí ðá àù Ì èí ðèáí èçàòèÿí è à òà-áí èè æòàí òèèí Ì Ì ñòí èà -24 Ì àñÿòà ñí àí ÿ Ì ðèí ðàòàí èÿ.
- 3.3. Ì ðàòàí çèè Ì àí òí èí àð òñÿ Ì àáò àèòàí, àí çí èèò èí Ì Ì ðè-èí àí àñí àèð àáí èÿ Ì Ì èòí àòàèáí Ì ðààèè Ì Ì ñáí ðèá, ÿèñí èòàòàèèè è òòì àóçà Ì àààèùèð.