

## Спецификация на панели и профили

Заказ

Изделие Тумба приставная 450x440x739

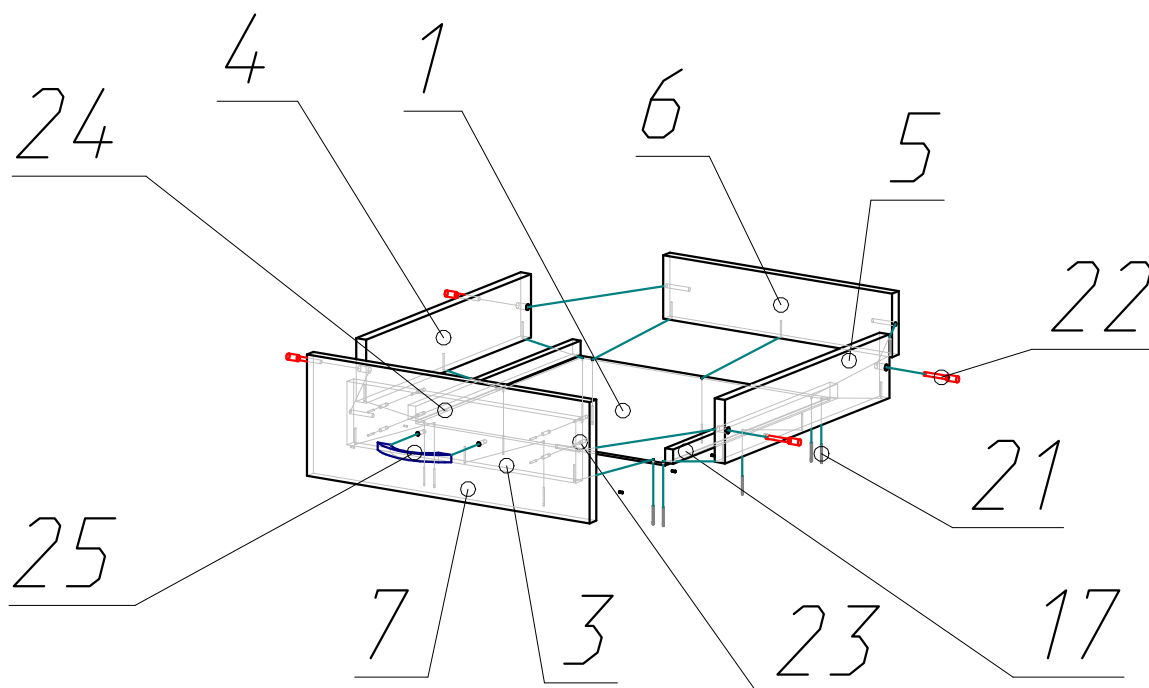
Поз.	Наименование	Толщина	Кол-во	Готовая деталь		Паз	Обозначение(L1)
				Длина	Ширина		
1	Дно ящика	3	4	393	400		
2	Задняя стенка	3	1	667	438		
3	Фальш-панель ящика	16	4	87	361		
4	Боковина ящика левая	16	4	87	400		0,4
5	Боковина ящика правая	16	4	87	400		0,4
6	Задняя панель ящика	16	4	87	361		
7	Фасад ящика	16	4	166	446		0,4
8	Вертикаль правая	16	1	440	739		0,4
9	Плинтус	16	1	60	418		
10	Горизонталь нижняя	16	1	418	440		0,4
11	Вертикаль левая	16	1	440	739		0,4
12	Планка каркасная с пазом	16	1	80	418		0,4
13	Планка каркасная	16	1	80	418		0,4

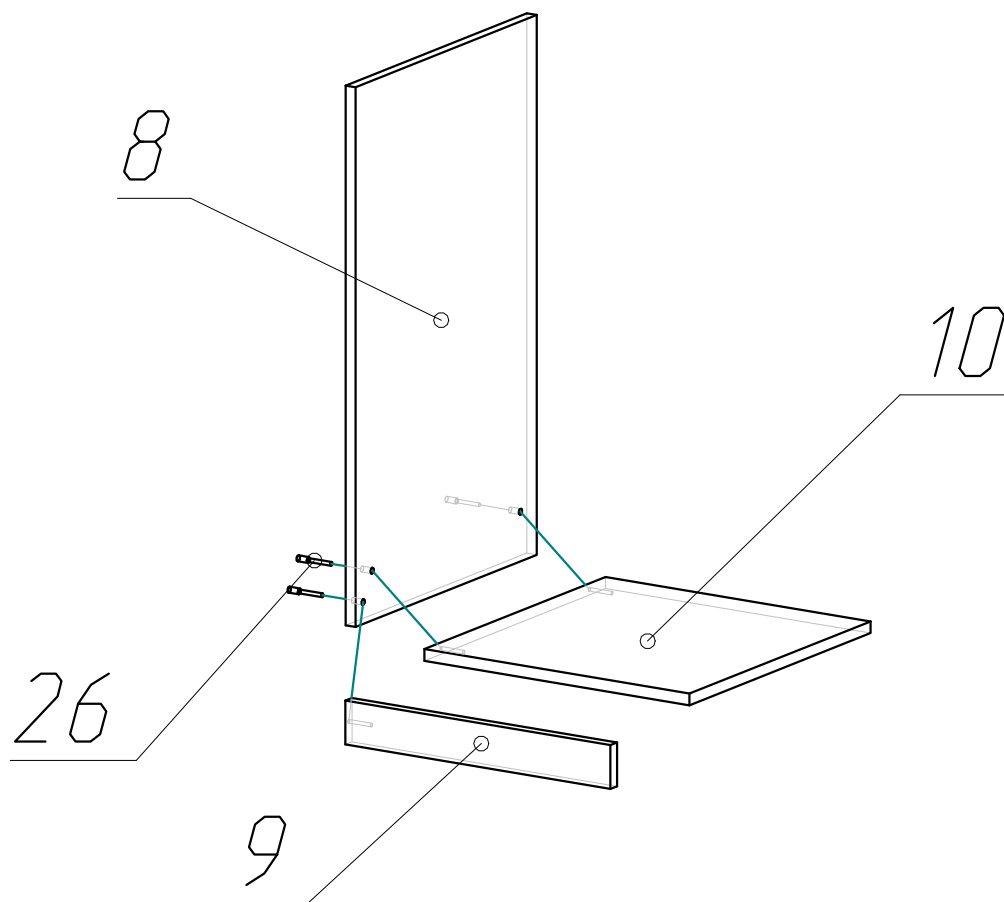
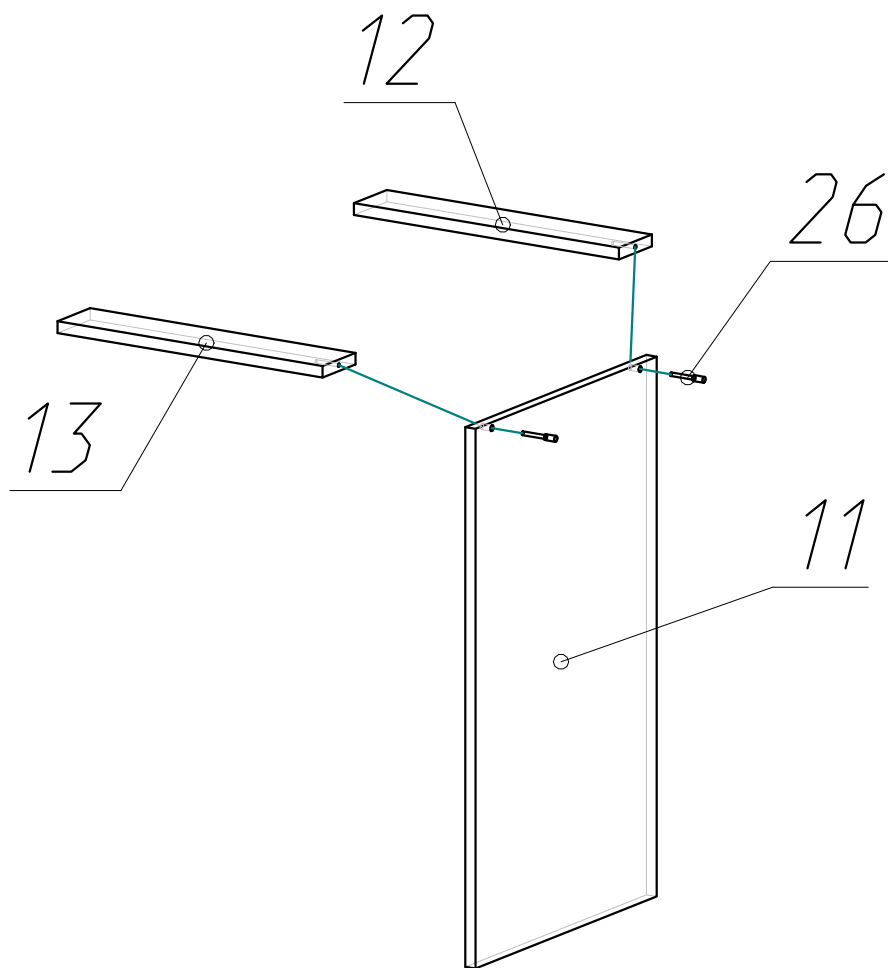
## Спецификация на крепеж, фурнитуру, сборки

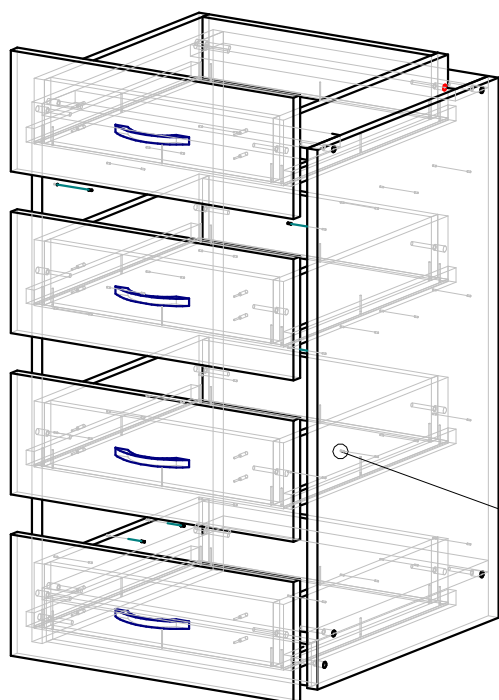
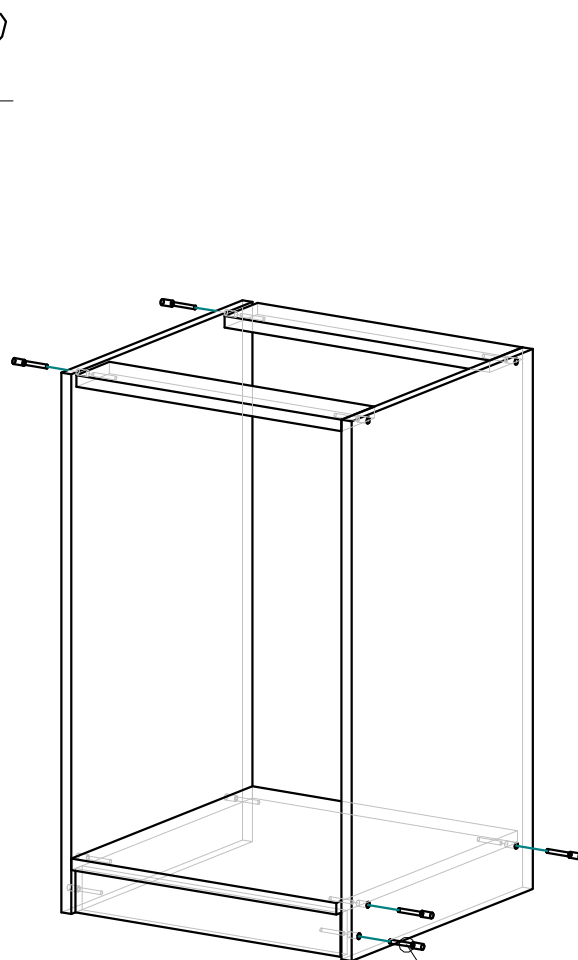
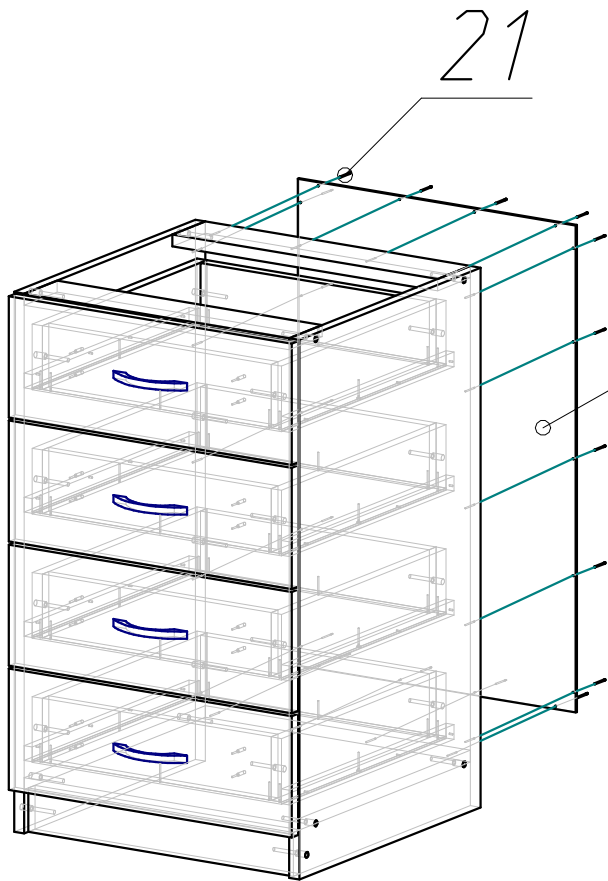
Заказ

Изделие Тумба приставная 450x440x739

Поз.	Наименование	Кол-во	Примечание
17	Направляющие FR402-400	4	
21	Гвоздь 1,6x25	66	
22	Евровинт 6x50	16	
23	Шуруп 4x30	16	
25	Ручка-скоба P366B хром	4	
26	Евровинт 7x50 под любюю заглушкуST08/04/1/Zn/01	10	







26

