

**ОТКРЫТОЕ АКЦИОНЕРНОЕ ОБЩЕСТВО
«СМОРГОНСКИЙ АГРЕГАТНЫЙ ЗАВОД»**

**ОКУЧНИК УНИВЕРСАЛЬНЫЙ
ОУ-00.000**

**РУКОВОДСТВО ПО ЭКСПЛУАТАЦИИ
ОУ-00.000 РЭ**

1 ОБЩИЕ УКАЗАНИЯ

Окучник универсальный ОУ-00.000 (далее – окучник) предназначен для междурядной обработки пропашных культур, главным образом картофеля, на легких почвах в садах и огородах, на приусадебных участках.

Окучник не предназначен для промышленного использования в сельском хозяйстве.

Окучник ОУ-00.000 агрегируется с мини-тракторами типа Беларус-132Н (далее – мини-трактор) с помощью сцепки ПУ-05.000.

2 ОСНОВНЫЕ ТЕХНИЧЕСКИЕ ДАННЫЕ

Таблица 1

| Наименование параметра | Значение параметра |
|---|--------------------|
| Масса, кг, не более | 28 |
| Габаритные размеры, мм, не более | |
| - длина | 760 |
| - ширина | 760 |
| - высота | 450 |
| Ширина междурядий, мм | 450 – 700 |
| Число одновременно обрабатываемых междурядий | 2 |
| Ширина развала, мм, не более | 380 |
| Глубина обработки, мм | 120±20 |
| Рабочая скорость, км/ч, не более | 5 |
| Производительность, м ² /ч, не менее | 3500 |
| Ресурс, ч, не менее | 960 |
| Срок службы, лет, не менее | 8 |

3 КОМПЛЕКТНОСТЬ

- 3.1 Окучник универсальный ОУ-00.000 – 1 шт.
3.2 Руководство по эксплуатации ОУ-00.000 РЭ – 1 экз.

4 МЕРЫ БЕЗОПАСНОСТИ

4.1 К работе с окучником допускаются лица, изучившие данное руководство, а также эксплуатационную документацию мини-трактора.

4.2 Перед началом эксплуатации тщательно осмотрите окучник, убедитесь в надежности крепления деталей и сборочных единиц.

4.3 Проводите навеску, регулировку, ремонт, техническое обслуживание и очистку окучника только при выключенном двигателе мини-трактора.

4.4 Включайте вал отбора мощности мини-трактора только при минимальных оборотах, выключенных муфте сцепления и передаче коробки передач.

4.5 Не допускайте присутствия посторонних лиц в зоне движения окучника в процессе работы.

5 ПОДГОТОВКА К РАБОТЕ

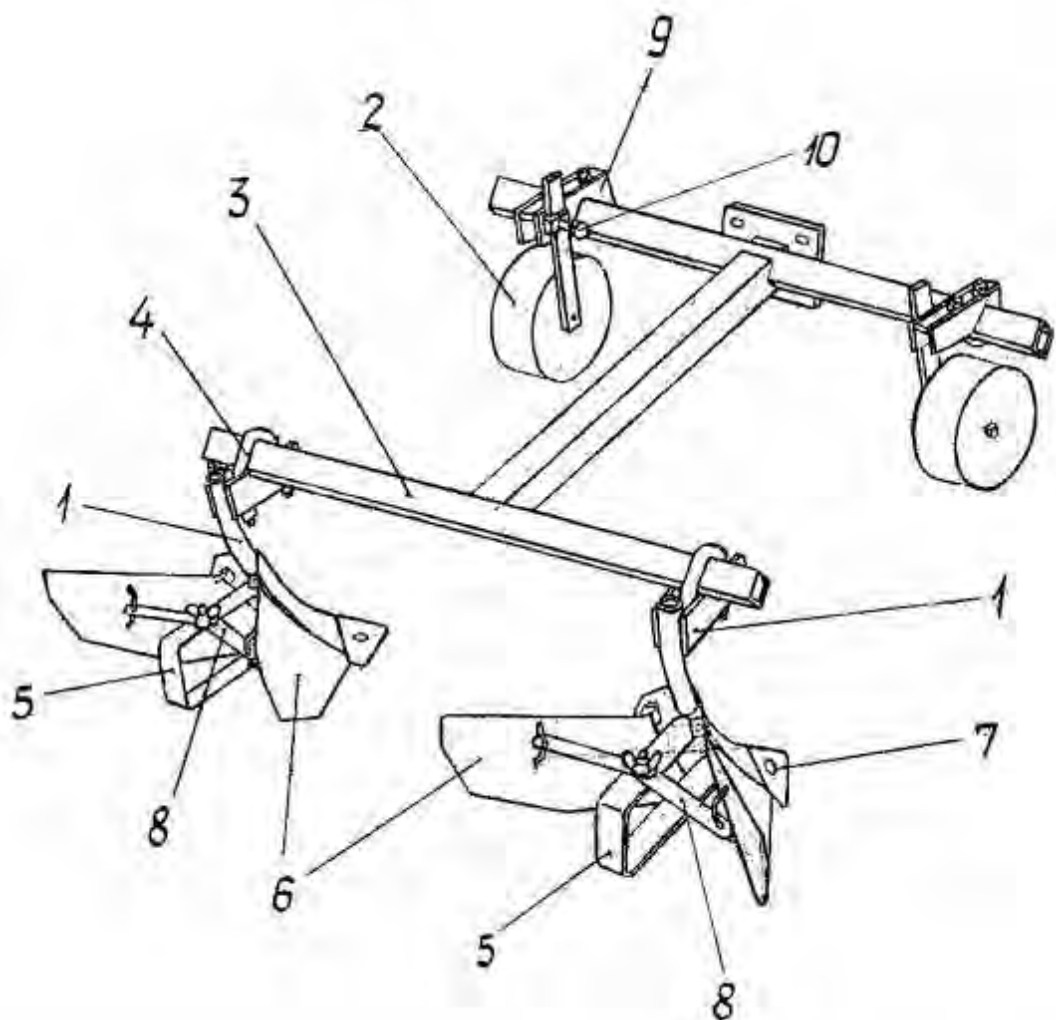


Рисунок 1 – Окучник ОУ-00.000

1 – корпуса окучника, 2 – стойки с колесами, 3 – рама, 4 – хомуты,
5 – основание, 6 – отвалы, 7 – носок, 8 – регулировочные планки,
9 – кронштейн, 10 – болты

5.1 Для подготовке к работе окучника (рисунок 1) отпустите гайки хомутов 4, расставьте корпуса окучника и колеса на необходимую ширину междурядий, затяните гайки хомутов.

5.2 Перемещая колеса в скобе кронштейна 9 установите необходимую глубину обработки. Глубина обработки равна высоте подъема колес над опорной поверхностью. После выполнения регулировки стойки колес застопорите болтами 10.

5.3 Соедините сцепку ПУ-05.000 с окучником болтами.

5.4 Установите навеску мини-трактора в среднее положение в соответствии с эксплуатационной документацией мини-трактора.

5.5 Установите сцепку в сборе с окучником на навеску мини-трактора, для чего оденьте проушины продольных тяг навески на боковые пальцы сцепки и зафиксируйте их шкворнями. Вставьте проушину верхней тяги в скобу сцепки, зафиксируйте их пальцем и шкворнем.

6 ПОРЯДОК РАБОТЫ

При первичной обработке междурядий пропашных культур отвалы 6 окучника (рисунок 1) максимально сузьте или снимите с корпусов, используя окучник как культиватор.

При повторном окучивании ширину отвалов установите в зависимости от ширины междурядий и высоты обрабатываемой культуры.

Глубину обработки отрегулируйте изменением расстояния между нижними и верхними тягами навески мини-трактора, подъемом или опусканием навески и зафиксируйте колесами окучника.

При эксплуатации необходимо руководствоваться требованиями безопасности, изложенными в эксплуатационной документации мини-трактора.

7 ТЕХНИЧЕСКОЕ ОБСЛУЖИВАНИЕ И ПРАВИЛА ХРАНЕНИЯ

7.1 По окончании работы окучник очистите от земли и растительных остатков, просушите и храните в закрытом помещении.

7.2 На зимний период рабочие поверхности носков, отвалов, а также оси колес, резьбовые поверхности покройте солидолом. Перед очередным применением окучника смазку необходимо удалить.