

ЗЕРКАЛО НАПОЛЬНОЕ «БЭЛЬ». МОДЕЛЬ 06.01-01. СЕРИЙНЫЙ ВЫПУСК

Инструкция по сборке и эксплуатации. ПРАВИЛА ЭКСПЛУАТАЦИИ И УХОДА:



- Изделие должно храниться и эксплуатироваться в закрытых, сухих, отапливаемых и проветриваемых помещениях, вдали от отопительных приборов, при температурном режиме не ниже +10 С и не выше +40 С и относительной влажности воздуха 60±10%. Рекомендуемая температура воздуха при хранении и/или эксплуатации от +10С до +25С.
 - Не допускайте воздействия на изделие прямых солнечных лучей.
 - Не допускайте попадания на изделие влаги и соприкосновения с горячими предметами (нагреватели, посуда с кипятком).
 - Не допускайте воздействия на изделие растворителей, кислот и щелочей.
 - Оберегайте поверхности мебели и ее конструктивные элементы от механических повреждений, не прилагайте чрезмерные усилия при пользовании мебелью.
 - При ослаблении элементов креплений необходимо периодически их подтягивать.
 - Поверхность изделия можно чистить влажной тканью, применяя средства по уходу за мебелью. Нельзя применять соду, порошки, другие средства, содержащие абразивы. Нельзя применять ацетон, бензин, эфир и другие растворители.
 - При соблюдении перечисленных правил – срок службы изделия 10 лет.
- Изготовитель оставляет за собой право вносить конструктивные изменения, не ухудшающие внешний вид изделия и не влияющие на его функциональные свойства.
- Также возможна замена фурнитуры с сохранением конструкции и качества изделия.

Комплектовочная ведомость

Наименование	Размер	№ на схеме	Кол-во
Зеркало с опорами	1290*420*38	1	1
Основание	350*400*30	2	1
Фурнитура (Комплект)	-	-	1

Комплект фурнитуры

Наименование	Кол-во
Крепежные евровинт 7*70	4
Опора мебельная	4
Ключ для евровинта	1

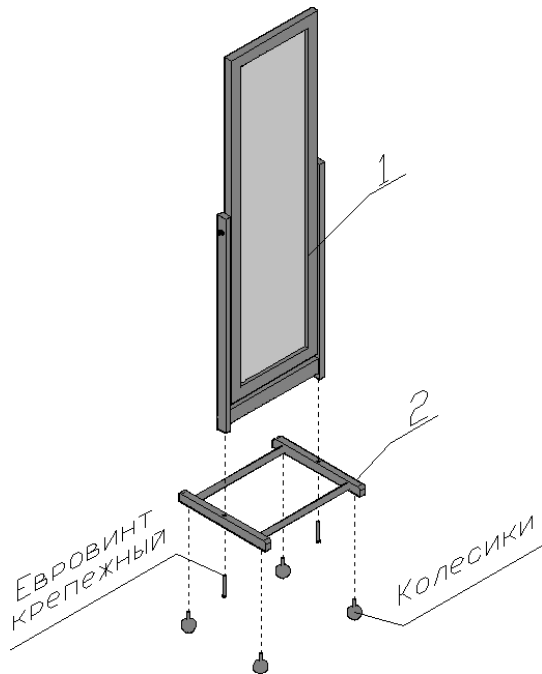
УСЛОВИЯ ГАРАНТИИ

- Изготовитель гарантирует соответствие мебели требованиям ГОСТ 16371 при соблюдении условий транспортировки, хранения, сборки, эксплуатации.
- Гарантийный срок эксплуатации мебели: для общественных помещений – 18 месяцев, бытовой – 24 месяца, со дня продажи мебели. Дефекты производственного характера, выявившиеся в течении гарантийного срока, устраняются изготовителем. Претензии на такие дефекты принимаются при наличии маркировки изделия и документов, подтверждающих приобретение изделия.
- Изделие снимается с гарантийного обслуживания в случаях:
 - механических повреждений, следов постороннего вмешательства, изменении конструкции, возникающих в результате неправильной эксплуатации, некалфицированной сборки, ремонта или транспортировки;
 - эксплуатации не по назначению или в несоответствующих условиях;
 - превышения допустимых нагрузок на изделие;
 - несоблюдения правил эксплуатации и ухода;
 - нанесения ущерба в результате умышленных или ошибочных действий потребителя;
 - истечения гарантийного срока.
- Гарантийные обязательства не распространяются на неисправности, вызванные пожаром, стихией, бытовыми факторами, а также при попадании на изделие жидкостей и едких веществ.
- Гарантийные обязательства не распространяются на расходные и комплектующие материалы.

ПОСЛЕДОВАТЕЛЬНОСТЬ СБОРКИ

1. Укладываем зеркало с опорами зеркалом вниз на стол или другую ровную поверхность, постелив мягкую подложку.
2. С помощью евровинтов прикручиваем основание к опорам зеркала.
3. Вкручиваем мебельные колесики ключом на 12.

Зеркало напольное «Бэль» изготовлено в соответствии с требованиями ГОСТа 16371 «Мебель. Общие технические условия» и соответствует требованиям Технического регламента Таможенного союза 025/2012 «О безопасности мебельной продукции».



BeRHa®

TM.by
ONLINE STORE

<https://tm.by>
Интернет-магазин