

Правила эксплуатации и инструкции по уходу за мебелью

Для поддержания надлежащего внешнего вида и долговечности мебели рекомендуется соблюдать следующие правила.

1. Мебельная продукция должна эксплуатироваться в сухих и теплых помещениях, имеющих отопление и вентиляцию, при температуре воздуха от +10С° до +40С°, относительной влажности 45-70%.
2. Устанавливать мебельную продукцию рекомендуется не менее 50-60см от источника тепла во избежание ускоренного старения покрытия и деформации мебельных панелей.
3. Все поверхности мебельной продукции требуется оберегать от попадания влаги во избежание разбухания панелей, отклеивания кромок на торцевых поверхностях.
4. Изделия необходимо устанавливать на ровных поверхностях.
5. По мере загрязнения изделий, поверхности протирают мягкой тканью со специальными средствами, использование абразивных веществ и растворителей может привести к необратимым повреждениям поверхностей.
6. Запрещается перемещение мебели в нагруженном состоянии, для перемещения необходимо освободить от вещей и съемных деталей конструкции.
7. В процессе эксплуатации возможно ослабление крепежной фурнитуры, необходимо осуществлять «Затяжку».

Общие технические указания по сборке.

Для удобства транспортировки и во избежание повреждений, мебель поставляется в разобранном виде в индивидуальной упаковке. Покупатель может собрать ее самостоятельно, либо воспользоваться услугами квалифицированных сборщиков. Не ознакомившись с инструкцией, не приступайте к сборке.

Перед сборкой необходимо обязательно проверить комплектность каждой упаковки, согласно комплектовочной ведомости. Проверить наличие фурнитуры.
Внимание: При обнаружении дефектов и не комплектности к сборке не приступать. Претензия принимается при наличии упаковки.

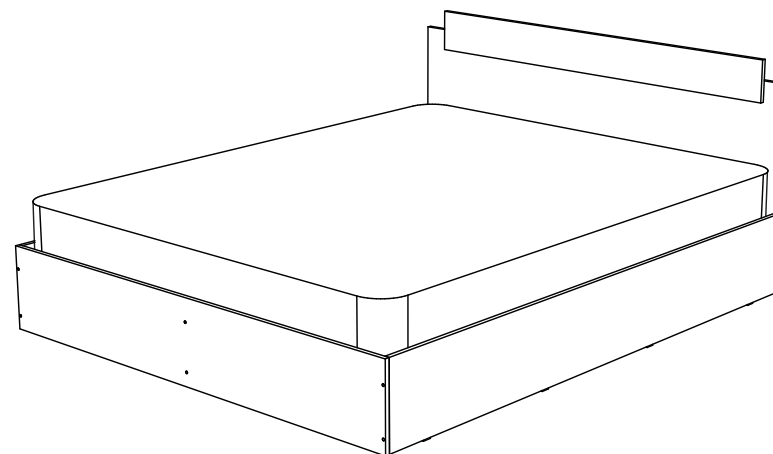
При сборке не рекомендуется одновременно вынимать детали из всех упаковок, во избежание их смешивания. Для удобства сборки и предотвращения перекосов и повреждений изделия, сборку производить на ровном полу покрытом бумагой либо тканью. Соблюдайте осторожность, чтобы не повредить поверхности деталей. В сборке сложных и больших изделий желательное участие двух человек.

Внимание: Производитель оставляет за собой право вносить незначительные изменения в конструкцию, не ухудшающие качество, внешний вид и дизайн изделия без предварительного уведомления.

ООО «ЭРА» Мебельное производство
Паспорт изделия
Инструкция по сборке и эксплуатации мебели

Кровать

1637x2037; 1437x2037; 1237x2037; 937x2037; 837x2037



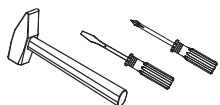
ЭРА
МЕБЕЛЬНОЕ
ПРОИЗВОДСТВО

Россия, 440031, Пензенская обл.,
г. Пенза, ул. Кривозерье, 28.
тел./факс: (8412) 62-02-00
эл. почта: mebel58@mail.ru
Сайт: www/mebel-era.ru

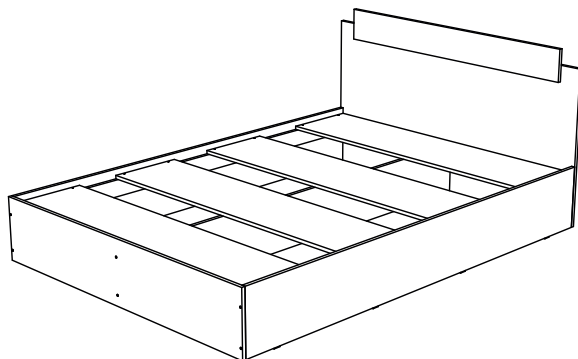
Упаковочная ведомость на детали

| Упаковка | Наименование | Размер кровати | | | | | К-во | № |
|----------|---------------------|----------------|-----------|-----------|----------|----------|------|---|
| | | 1637x2037 | 1437x2037 | 1237x2037 | 937x2037 | 837x2037 | | |
| №1 | Боковина левая | 2005x285 | 2005x285 | 2005x285 | 2005x285 | 2005x285 | 1 | 1 |
| | Боковина правая | 2005x285 | 2005x285 | 2005x285 | 2005x285 | 2005x285 | 1 | 2 |
| | Боковина средняя | 2005x240 | 2005x240 | 2005x240 | 2005x240 | 2005x240 | 1 | 3 |
| №2 | Щиток ножной | 1637x285 | 1437x285 | 1237x285 | 937x285 | 837x285 | 1 | 4 |
| | Щиток головной | 1637x733 | 1437x733 | 1237x733 | 937x733 | 837x733 | 1 | 5 |
| | Планка декоративная | 1437x150 | 1237x150 | 1037x150 | 737x150 | 637x150 | 1 | 6 |
| | Подложка под матрас | 1605x340 | 1405x340 | 1205x340 | 905x340 | 805x340 | 4 | 7 |
| | Фурнитура | пакет №1 | | | | | | |

Необходимый инструмент для сборки



Также вам понадобится инструмент для сверления отверстий и сверло диаметром 5 мм



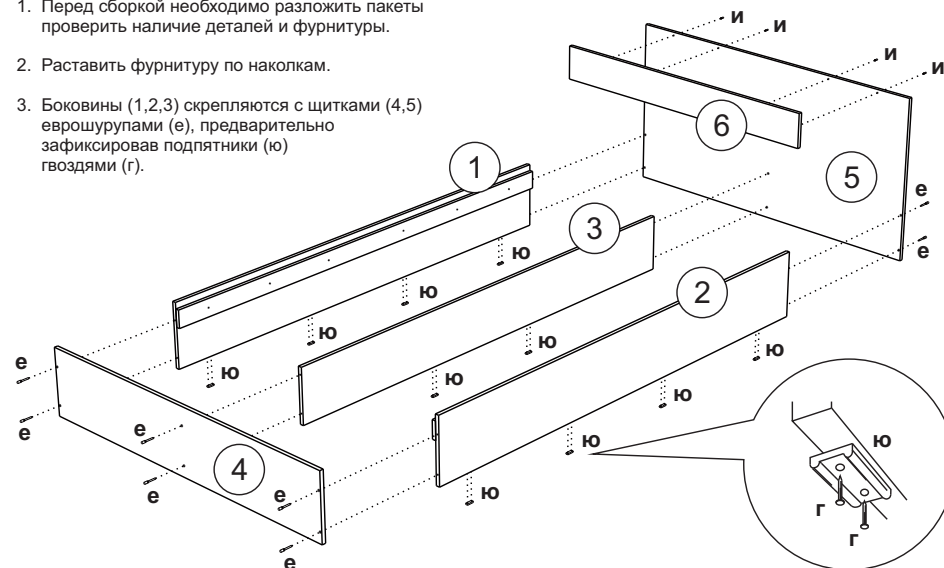
Внимание: Производитель рекомендует Вам производить сборку с помощью специалиста, так как неправильная сборка может привести к нежелательным последствиям. Данная инструкция даст Вам необходимую информацию и рекомендации по сборке, порядка которой просим Вас придерживаться. Перед сборкой необходимо внимательно ознакомиться с инструкцией, проверить комплектность фурнитуры и разобрать её по назначению. Заранее выбрать место установки комплекта. Вскрыть пакеты и прикрепить фурнитуру по наколкам. Детали в пакетах полностью соответствуют комплектовочной ведомости на детали.

Комплектовочная ведомость на фурнитуру

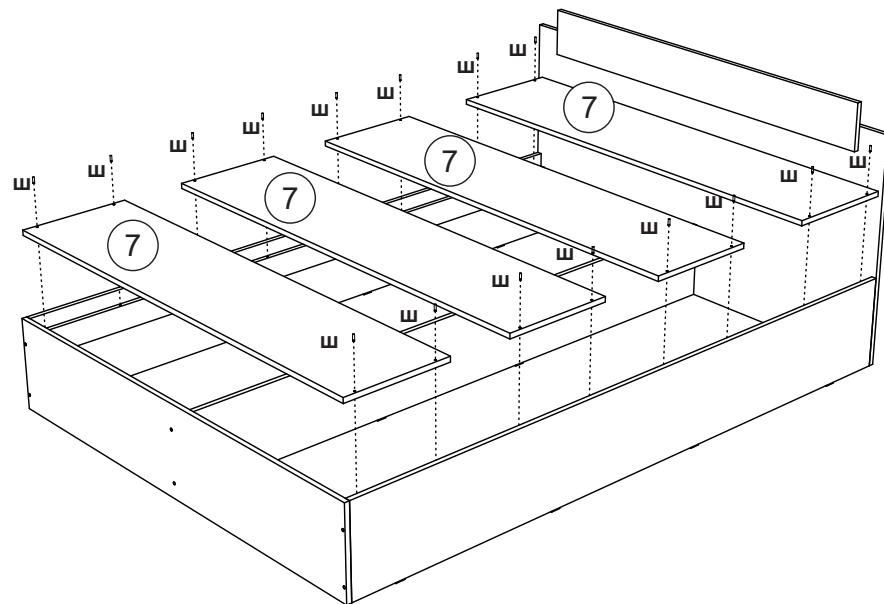
| | | | | | | |
|-----------------------|---------------------|-----------------------|------------------------|-------------------------|-----------------|-------------------------------|
| Евровинт е 12шт | Гвозди г 20шт | Шуруп4x25 и 4шт | Подпятник ю 10шт | Шуруп 4x30 ш 16шт | Евроключ 1шт | Заглушка для евровинта 6шт |
|-----------------------|---------------------|-----------------------|------------------------|-------------------------|-----------------|-------------------------------|

Порядок сборки

1. Перед сборкой необходимо разложить пакеты проверить наличие деталей и фурнитуры.
2. Раставить фурнитуру по наколкам.
3. Боковины (1,2,3) скрепляются с щитками (4,5) еврошурупами (е), предварительно зафиксировав подпятники (ю) гвоздями (г).



4. К щитку (5) крепится декоративная планка (6) шурупами 4x25 (и).



5. Подложка под матрас (7) крепится к прикрепленным на боковинах (1,2) планкам шурупами 4x30 (ш).