

Правила эксплуатации и инструкции по уходу за мебелью

Для поддержания надлежащего внешнего вида и долговечности мебели рекомендуется соблюдать следующие правила.

1. Мебельная продукция должна эксплуатироваться в сухих и теплых помещениях, имеющих отопление и вентиляцию, при температуре воздуха от +10С° до +40С°, относительной влажности 45-70%.
2. Устанавливать мебельную продукцию рекомендуется не менее 50-60см от источника тепла во избежание ускоренного старения покрытия и деформации мебельных панелей.
3. Все поверхности мебельной продукции требуется оберегать от попадания влаги во избежание разбухания панелей, отклеивания кромок на торцевых поверхностях.
4. Изделия необходимо устанавливать на ровных поверхностях.
5. По мере загрязнения изделий, поверхности протирают мягкой тканью со специальными средствами, использование абразивных веществ и растворителей может привести к необратимым повреждениям поверхностей.
6. Запрещается перемещение мебели в нагруженном состоянии, для перемещения необходимо освободить от вещей и съемных деталей конструкции.
7. В процессе эксплуатации возможно ослабление крепежной фурнитуры, необходимо осуществлять «Затяжку».

Общие технические указания по сборке.

Для удобства транспортировки и во избежание повреждений, мебель поставляется в разобранном виде в индивидуальной упаковке. Покупатель может собрать ее самостоятельно, либо воспользоваться услугами квалифицированных сборщиков. Не ознакомившись с инструкцией, не приступайте к сборке.

Перед сборкой необходимо обязательно проверить комплектность каждой упаковки, согласно комплектовочной ведомости. Проверить наличие фурнитуры.
Внимание: При обнаружении дефектов и не комплектности к сборке не приступать. Претензия принимается при наличии упаковки.

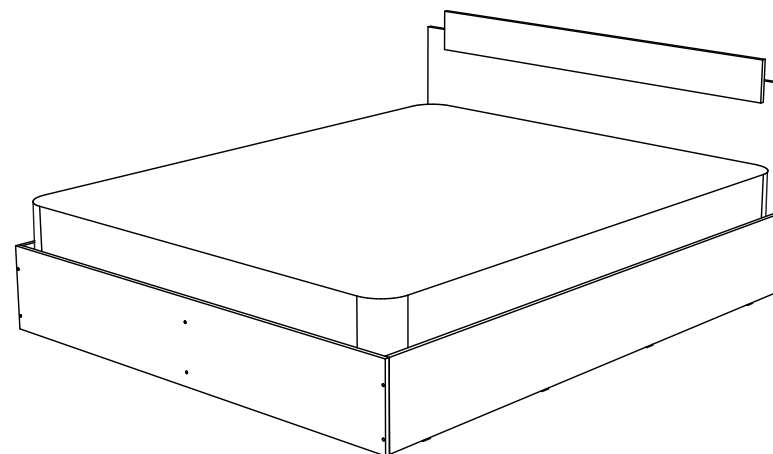
При сборке не рекомендуется одновременно вынимать детали из всех упаковок, во избежание их смешивания. Для удобства сборки и предотвращения перекосов и повреждений изделия, сборку производить на ровном полу покрытом бумагой либо тканью. Соблюдайте осторожность, чтобы не повредить поверхности деталей. В сборке сложных и больших изделий желательное участие двух человек.

Внимание: Производитель оставляет за собой право вносить незначительные изменения в конструкцию, не ухудшающие качество, внешний вид и дизайн изделия без предварительного уведомления.

ООО «ЭРА» Мебельное производство
Паспорт изделия
Инструкция по сборке и эксплуатации мебели

Кровать

1637x2037; 1437x2037; 1237x2037; 937x2037; 837x2037



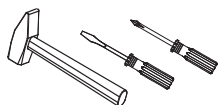
ЭРА
МЕБЕЛЬНОЕ
ПРОИЗВОДСТВО

Россия, 440031, Пензенская обл.,
г. Пенза, ул. Кривозерье, 28.
тел./факс: (8412) 62-02-00
эл. почта: mebel58@mail.ru
Сайт: www/mebel-era.ru

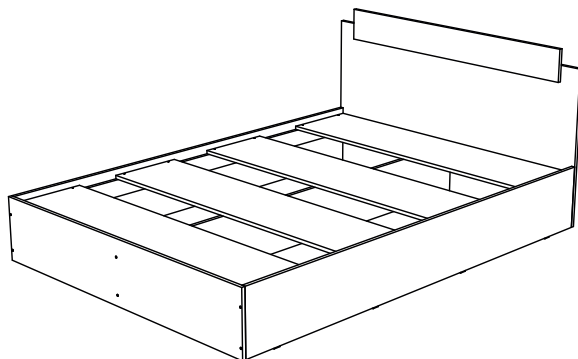
Упаковочная ведомость на детали

Упаковка	Наименование	Размер кровати					К-во	№
		1637x2037	1437x2037	1237x2037	937x2037	837x2037		
№1	Боковина левая	2005x285	2005x285	2005x285	2005x285	2005x285	1	1
	Боковина правая	2005x285	2005x285	2005x285	2005x285	2005x285	1	2
	Боковина средняя	2005x240	2005x240	2005x240	2005x240	2005x240	1	3
№2	Щиток ножной	1637x285	1437x285	1237x285	937x285	837x285	1	4
	Щиток головной	1637x733	1437x733	1237x733	937x733	837x733	1	5
	Планка декоративная	1437x150	1237x150	1037x150	737x150	637x150	1	6
	Подложка под матрас	1605x340	1405x340	1205x340	905x340	805x340	4	7
	Фурнитура	пакет №1						

Необходимый инструмент для сборки



Также вам понадобится инструмент для сверления отверстий и сверло диаметром 5 мм



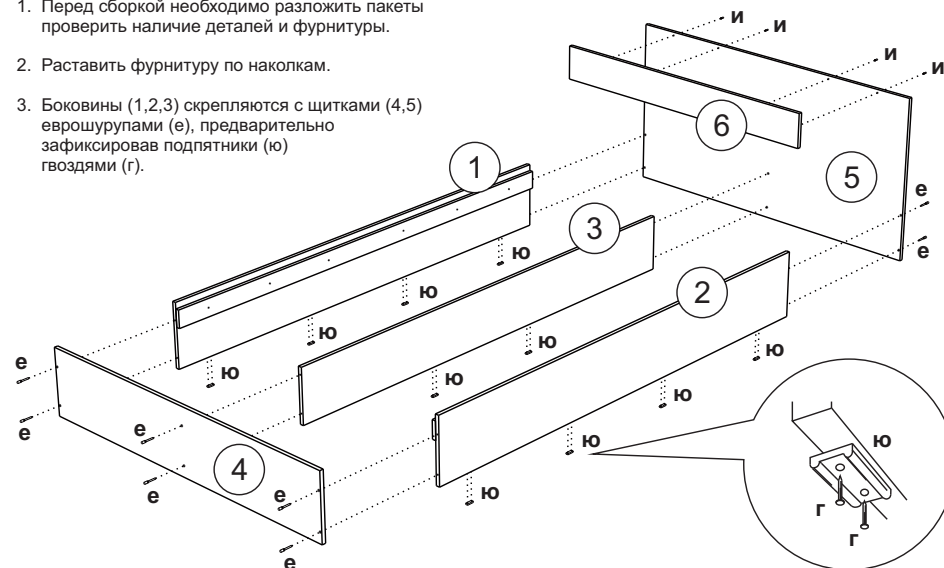
Внимание: Производитель рекомендует Вам производить сборку с помощью специалиста, так как неправильная сборка может привести к нежелательным последствиям. Данная инструкция даст Вам необходимую информацию и рекомендации по сборке, порядка которой просим Вас придерживаться. Перед сборкой необходимо внимательно ознакомиться с инструкцией, проверить комплектность фурнитуры и разобрать её по назначению. Заранее выбрать место установки комплекта. Вскрыть пакеты и прикрепить фурнитуру по наколкам. Детали в пакетах полностью соответствуют комплектовочной ведомости на детали.

Комплектовочная ведомость на фурнитуру

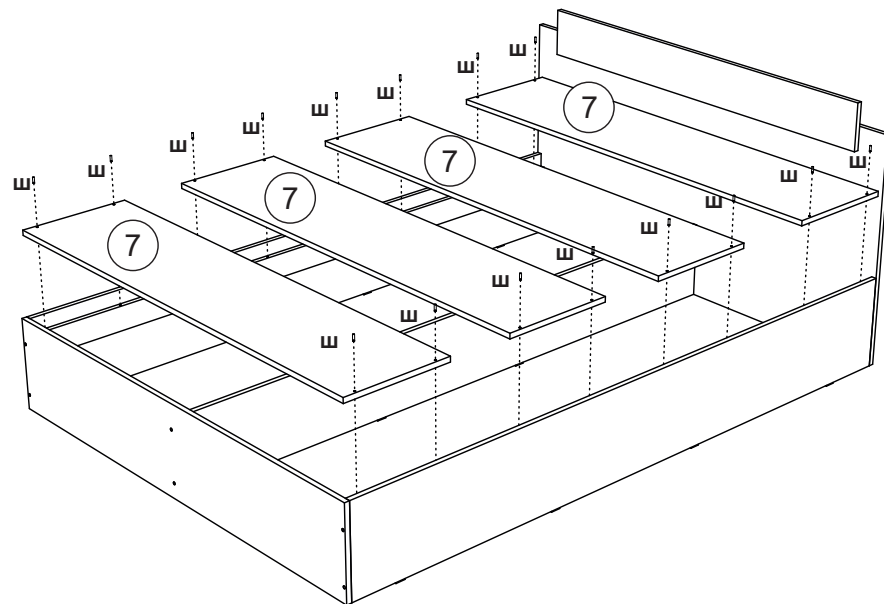
Евровинт е 12шт	Гвозди г 20шт	Шуруп4x25 и 4шт	Подпятник ю 10шт	Шуруп 4x30 ш 16шт	Евроключ 1шт	Заглушка для евровинта 6шт
-----------------------	---------------------	-----------------------	------------------------	-------------------------	-----------------	-------------------------------

Порядок сборки

1. Перед сборкой необходимо разложить пакеты проверить наличие деталей и фурнитуры.
2. Раставить фурнитуру по наколкам.
3. Боковины (1,2,3) скрепляются с щитками (4,5) еврошурупами (е), предварительно зафиксировав подпятники (ю) гвоздями (г).



4. К щитку (5) крепится декоративная планка (6) шурупами 4x25 (и).



5. Подложка под матрас (7) крепится к прикрепленным на боковинах (1,2) планкам шурупами 4x30 (ш).