



КАПРИЗУН

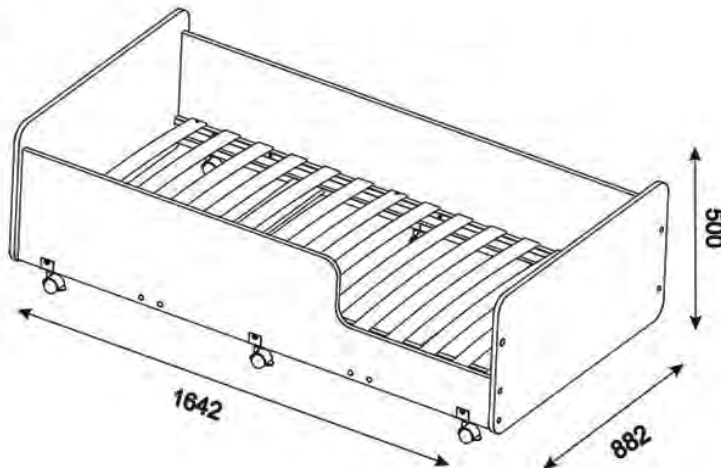
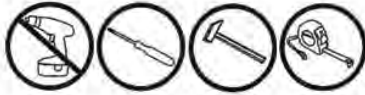
ИНСТРУКЦИЯ ПО СБОРКЕ



Кровать Капризун 4

Рекомендуемые размеры матраса для данной кровати

Длина: 160 см; Ширина: 80см; Высота: 10 см



Подготовка к сборке

1. Произвести визуальный осмотр деталей, проверить комплектность изделия, фурнитуры.
2. Сборку производить на чистом, ровном месте, покрытом тканью или бумагой.

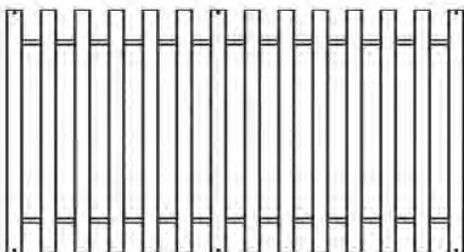
Сборку кровати производить вдвоём!

Комплект фурнитуры для кровати

Φ79 Саморез 4x25 8 шт.	Φ124 Саморез 4x30 16 шт.	Φ11 Винт-конфирмат 7x50 17 шт.	Φ118 Гвоздь 1.2x20 8 шт.
Φ46 Ключ шестигранный 1 шт.	Φ123 Заглушка самоклеющаяся D13 19 шт.	Φ251 й ийий ийийийй й П-ийийий й ийий ийийий (й ийийийй) 3 шт.	Φ250 й ийий ийийийй й П-ийийийй й ийий ийийийй 3 шт.
Φ249 Гайка M6 6 шт.	Φ135 Заглушка на винт M6 6 шт.	Φ16 Винт M6x30 6 шт.	Φ45 Подпятник 4 шт.

Комплектация для кровати

A1 Настил
1522x806x8



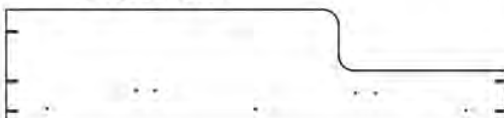
A2 Ограждение заднее
1610x360x16



A3 Спинка правая
882x450x16



A4 Ограждение переднее
1610x360x16



A5 Спинка левая
882x450x16



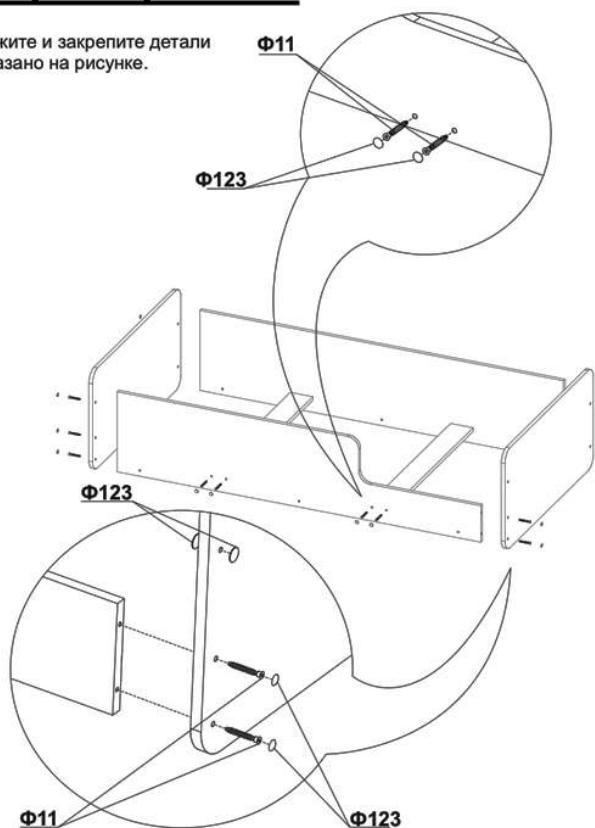
A6 Распорка
810x100x16 2 шт



Деталь	1 вариант	2 вариант
A7 Брусок помя 1610x20x20	2 шт	-
A7 Брусок помя 805x20x20	-	4 шт

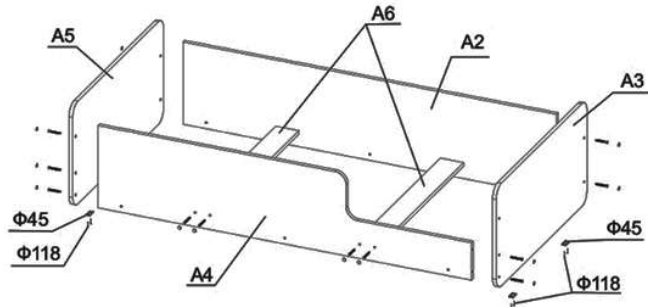
Сборка кровати

Разложите и закрепите детали как указано на рисунке.

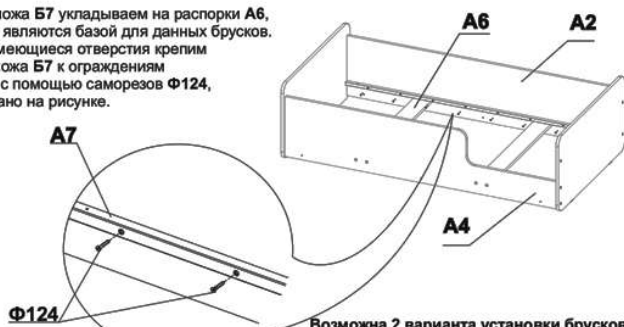


Через имеющиеся отверстия в спинке левой **A5** и спинке правой **A3** крепим ограждения **A2** и **A-4**, с помощью винтов-конфирматов **Φ11**.

Шляпки винт-конфирматов и не задействованное отверстие в спинке закрываем заглушками **Φ123**.

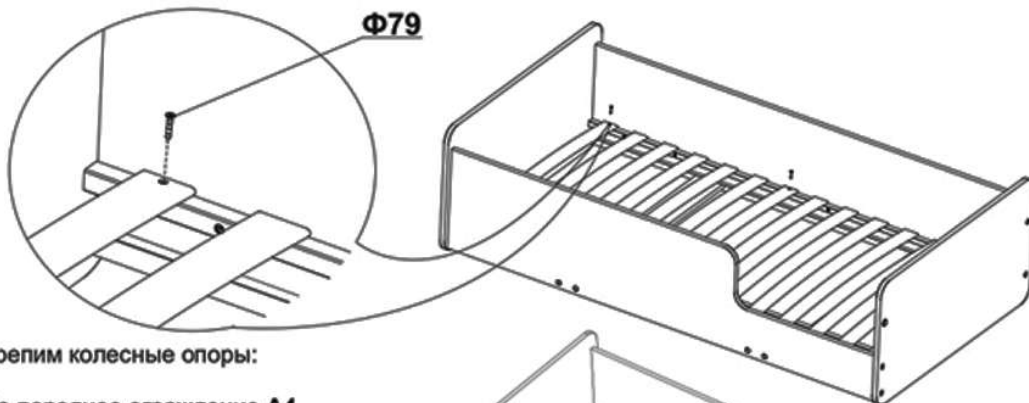


Брусок ложа **B7** укладываем на распорки **A6**, которые являются базой для данных брусков. Через имеющиеся отверстия крепим брусок ложа **B7** к ограждениям **A2** и **A4** с помощью саморезов **Φ124**, как указано на рисунке.



Возможна 2 варианта установки брусков **A7**:
1 вариант - 1610x20x20;
2 вариант - 805x20x20.

Через имеющиеся отверстия крепим настил **A1** к брускам ложа **A7** с помощью саморезов **Φ79** (всего 6 шт), как указано на рисунке.



Крепим колесные опоры:

На переднее ограждение **A4** крепим колесные опоры с тормозом **Φ251** с помощью винта **Φ16** и гайки **Φ249** как указано на рисунке.

На заднее ограждение **A2** крепим колесные опоры **Φ250** с помощью винта **Φ16** и гайки **Φ249** как указано на рисунке.

