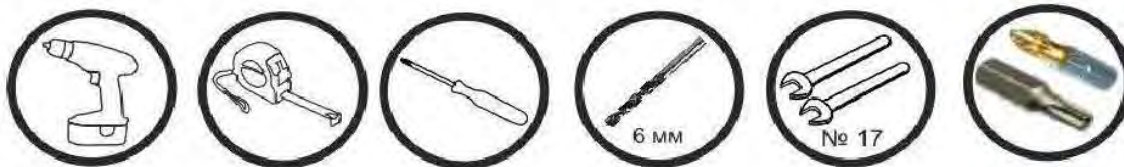


Инструкция по сборке детского игрового комплекса СГ5-Р912

Артикул упаковки	Наименование упаковки	Количество упаковок
Р915	Башня	2
Р913	Крыша деревянная	1
Р916	Забор узкий	2
Р917	Забор широкий	1
Р923	Широкий скалодром	1
Р918	Лестница	1
Р912	Качель приставная	1
ПЛГОР-1Ж	Пластиковая горка	1
Р915.1	Планка для крепления горки	1
ПФР908/СГ5-Р912	Карабин с креплением - 5 шт Веревоочная лестница - 1 шт Пластиковые ручки - 1 шт Подвесные качели - 2 шт Камни зацепы с креплением - 10 шт Саморез для крепления планки горки - 2 шт	1

* установка пластиковой фурнитуры и камней зацепов производится по усмотрению покупателя

Для сборки потребуется



Подготовка к сборке:

1. Произведите визуальный осмотр деталей, проверьте комплектность изделия, фурнитуры.
2. Игровой комплекс необходимо собирать и устанавливать только на **ровной поверхности**.
3. Сборку производить **вдвоём**.

Рекомендации по установке детского игрового комплекса

1. Соблюдайте последовательность указанную в данной инструкции
2. Не затягивайте крепежные элементы сразу в начале сборки. Это поможет Вам корректировать, регулировать болты в дальнейшем.
3. В процессе скручивания все бруски должны быть плотно прижаты друг к другу.
4. После того как конструкция будет выставлена окончательно по уровню, затяните каждый болт;
5. Для облегчения закручивания больших шурупов (92*7,5/112*7,5), приложив брусок к другому брусу и плотно прижав их друг к другу, через имеющееся в верхнем бруске отверстие – просверлите сверлом (диаметр 6 мм) отверстие во втором брусе глубиной равной длине большого шурупа. Места сверления и закручивания больших шурупов указаны на схеме сборки.
6. После завершения сборки, убедитесь что каждый болт, винт, гайка или саморез плотно затянуты.

Сила затягивания шурупов:

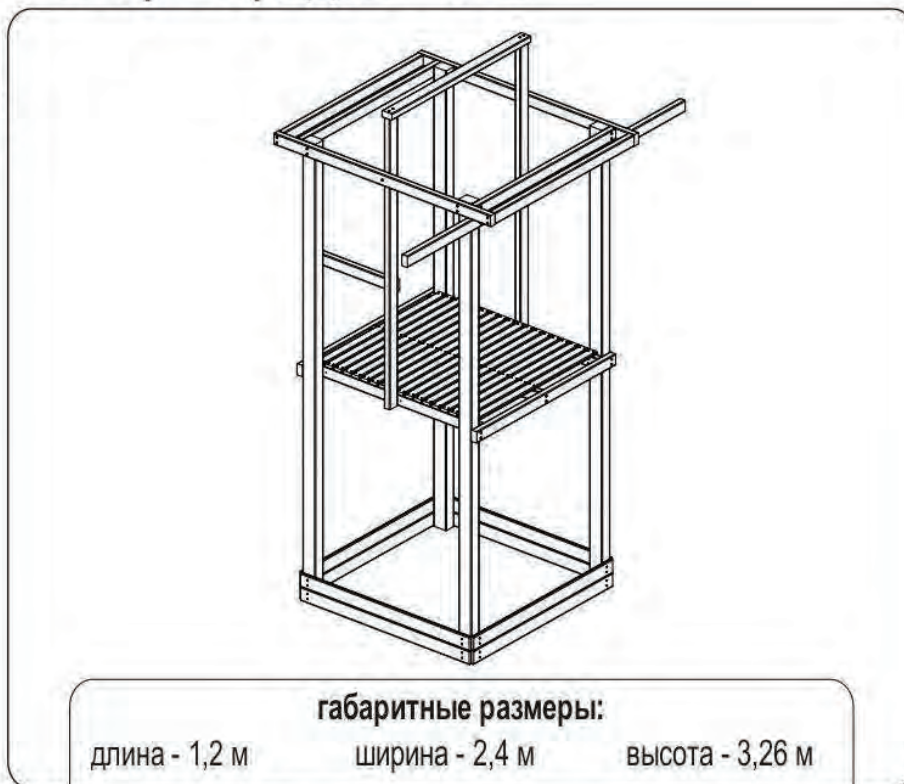
Все шурупы с потайной головкой вкручиваются в дерево до момента когда верхняя часть шляпки сравняется с поверхностью дерева. Для этого допускается многократное ослабление и дальнейшее вкручивание шуруповертом (дрелью). Если шуруп закрутился (утонул) очень глубоко (чего следует избегать) – допускается его выкручивание до нужного положения (когда верхняя часть шляпки сравняется с поверхностью дерева).

Перед началом эксплуатации, а потом каждые полгода – смазывайте все трущиеся детали пластичной смазкой (типа литол). При интенсивной эксплуатации смазывайте детали раз в месяц.

ИНСТРУКЦИЯ ПО СБОРКЕ

Спорт городок Р 915

На данную модель спортивного комплекса возможна установка дополнительных опций таких как горка, канат, веревочная лесенка, гимнастические кольца и т.д.



габаритные размеры:

длина - 1,2 м

ширина - 2,4 м

высота - 3,26 м

Подготовка к сборке

1. Произвести визуальный осмотр деталей, проверить комплектность изделия, фурнитуры.
2. Сборку производить на чистом, ровном месте.
3. Определите как будет стоять спортивный городок, направление качелей, горки, подъемной лесенки, скалодрома и т.д.

Сборку спортивного городка производить вдвоём!

Общие рекомендации:

Соблюдайте последовательность описанную в данной инструкции

Для облегчения закручивания больших шурупов (92x7,5), приложив брусок к другому брусу и плотно прижав их друг к другу, ЧЕРЕЗ имеющееся в верхнем бруске отверстия - просверлите сверлом (Ø 6,00 мм.) отверстие во втором бруске глубиной равной длине большого шурупа. Места сверления и закручивания больших шурупов на схеме сборки обозначаются:

В процессе скручивания бруски должны быть ПЛОТНО прижаты друг к другу






















Сила затягивания шурупов:

Все шурупы с потайной головкой вкручиваются в дерево до момента когда верхняя часть шляпки сравняется с поверхностью дерева. Для этого допускается многократное ослабление и дальнейшее вкручивание шурупом (дрелью). Если шуруп закрутился (утонул) очень глубоко (чего следует избегать) - допускается его выкручивание до нужного положения (когда верхняя часть шляпки сравняется с поверхностью дерева).

Перед началом эксплуатации, а потом каждые полгода - смазывайте все трущиеся детали пластичной смазкой (типа Литол). При интенсивной эксплуатации смазывайте детали раз в месяц.

Комплектность Башни

Наименование	Испол. 1 (70x40)	Испол. 2 (60x40)
СГ-1 (брусок 90x70x2850) 	4	4
СГ-2 (доска 80x18x1200) 	8	8
СГ-3 (брусок 70x40x1200) 	2	-
СГ-3 (брусок 60x40x1200) 	-	2
СГ-4 (брусок 70x40x1200) 	2	-
СГ-4 (брусок 60x40x1200) 	-	2
СГ-5 (брусок 70x40x1200) 	2	-
СГ-5 (брусок 60x40x1200) 	-	2
СГ-6 (брусок 70x40x1200) 	3	-
СГ-6 (брусок 60x40x1200) 	-	3

Наименование	Испол. 1 (70x40)	Испол. 2 (60x40)
СГ-7 (брусok 70x40x1200) 	1	-
СГ-7 (брусok 60x40x1180) 	-	1
СГ-8 (брусok 40x40x600) 	1	1
СГ-9 (брусok 70x40x1800) 	2	-
СГ-9 (брусok 60x40x1790) 	-	2
СГ-10 (брусok 70x40x2400) 	1	-
СГ-10 (брусok 60x40x2400) 	-	1
СГ-11 (брусok 70x40x1540) 	2	-
СГ-11 (брусok 60x40x1540) 	-	2

Наименование	Испол. 1 (70x40)	Испол. 2 (60x40)
Ф124 Саморез 4x30 	4	4
Ф181 Шуруп большой 7,5x92 	64	62
Ф203 Гайка с усом M10 	-	2
Ф216 Болт M10x90 	-	2
Ф187 Шайба 10 	-	2

Наименование	5 5 x 1 8	8 0 x 1 8	4 4 x 1 8
СГ-12 (доска 55x18x1060) 	19	-	-
СГ-12 (доска 80x18x1060) 	1	13	-
СГ-12 (доска 44x18x1060) 	-	-	23
Саморезы: Ф130 4x40 	146	116	101

Сборка башни:

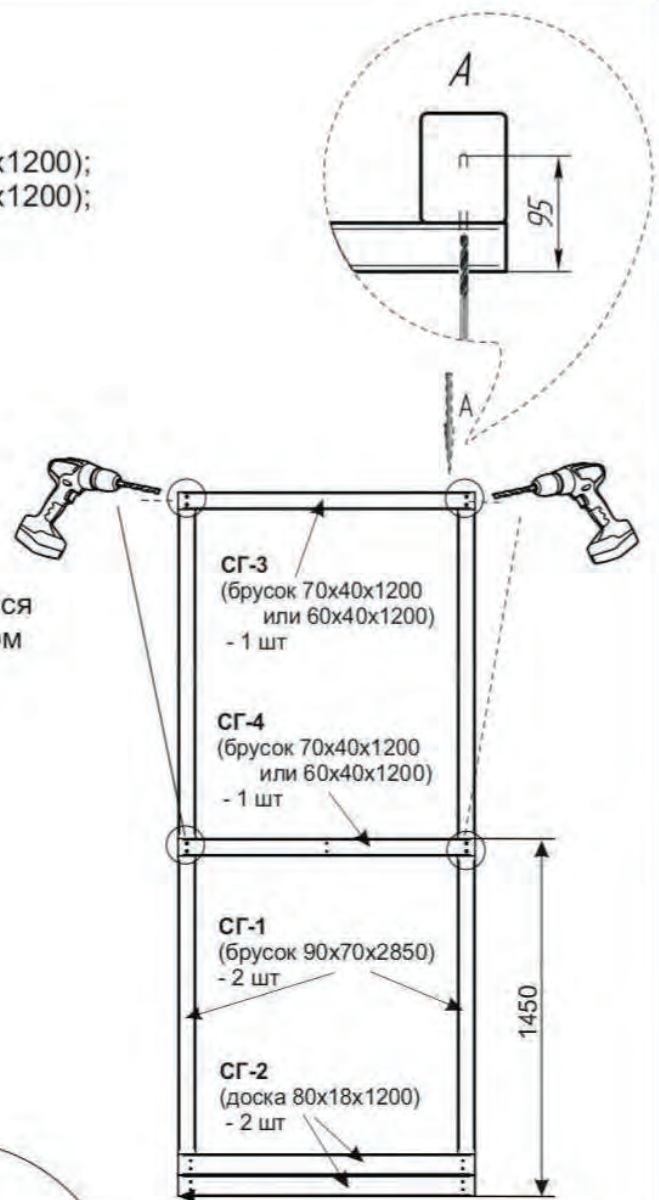
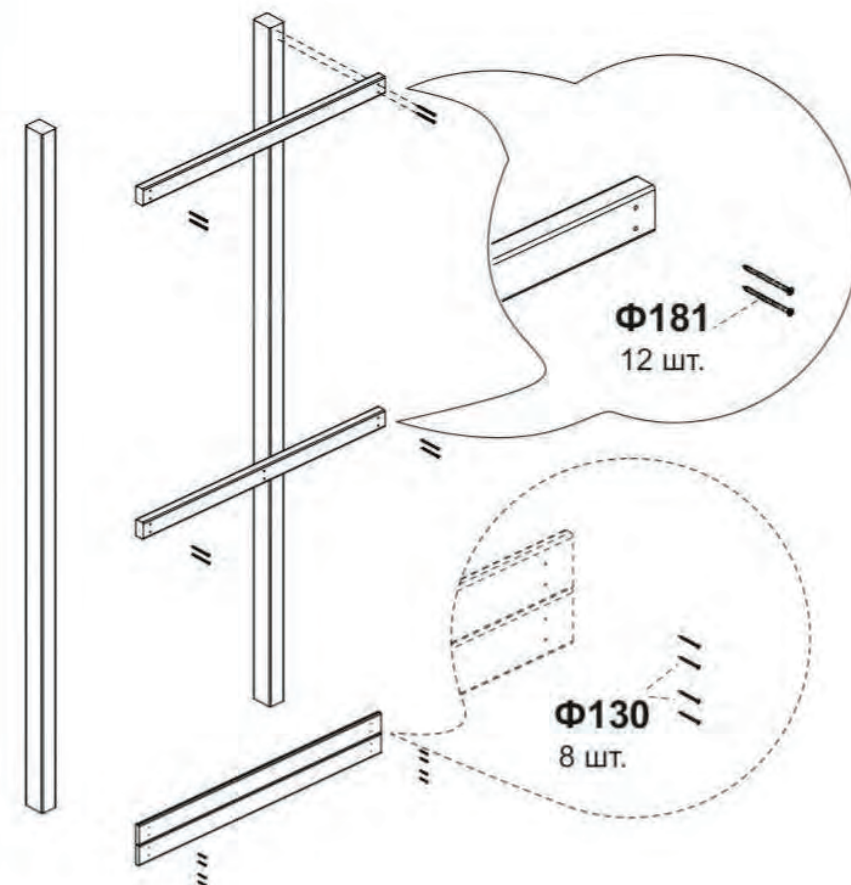
1. Возьмите:

- 4 бруска СГ-1 (90x70x2850);
- 2 бруска СГ-3 (70x40x1200 или 60x40x1200);
- 2 бруска СГ-4 (70x40x1200 или 60x40x1200);
- 4 доски СГ-2 (80x18x1200);
- 16 больших шурупов $\Phi 181$ (92x7,5)
- 16 саморезов $\Phi 130$ (4x40)

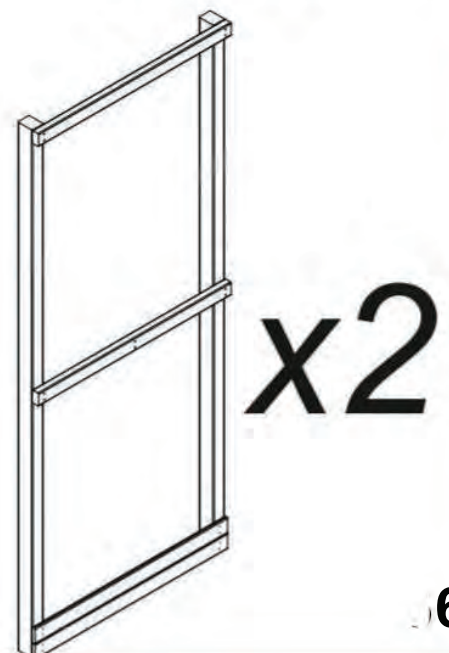
2. Отмерьте необходимые расстояния и разложите бруски как указано на рисунке

3. Плотно прижав бруски друг к другу для облегчения закручивания больших шурупов $\Phi 181$ (92x7,5), ЧЕРЕЗ имеющиеся в бруске отверстия - просверлите сверлом ($\text{Ø } 6,00$ мм.) отверстие в брусе. (Доску СГ-2 сверлить НЕ НАДО)

4. Плотно прижав бруски СГ-3 и СГ-4 к брусу СГ-1 прикрутите их большим шурупом $\Phi 181$ доски СГ-2 через имеющиеся отверстия к брусу СГ-1 прикручиваем саморезами $\Phi 130$



5. Соберите вторую, точно такую же, деталь:



Собираем башню

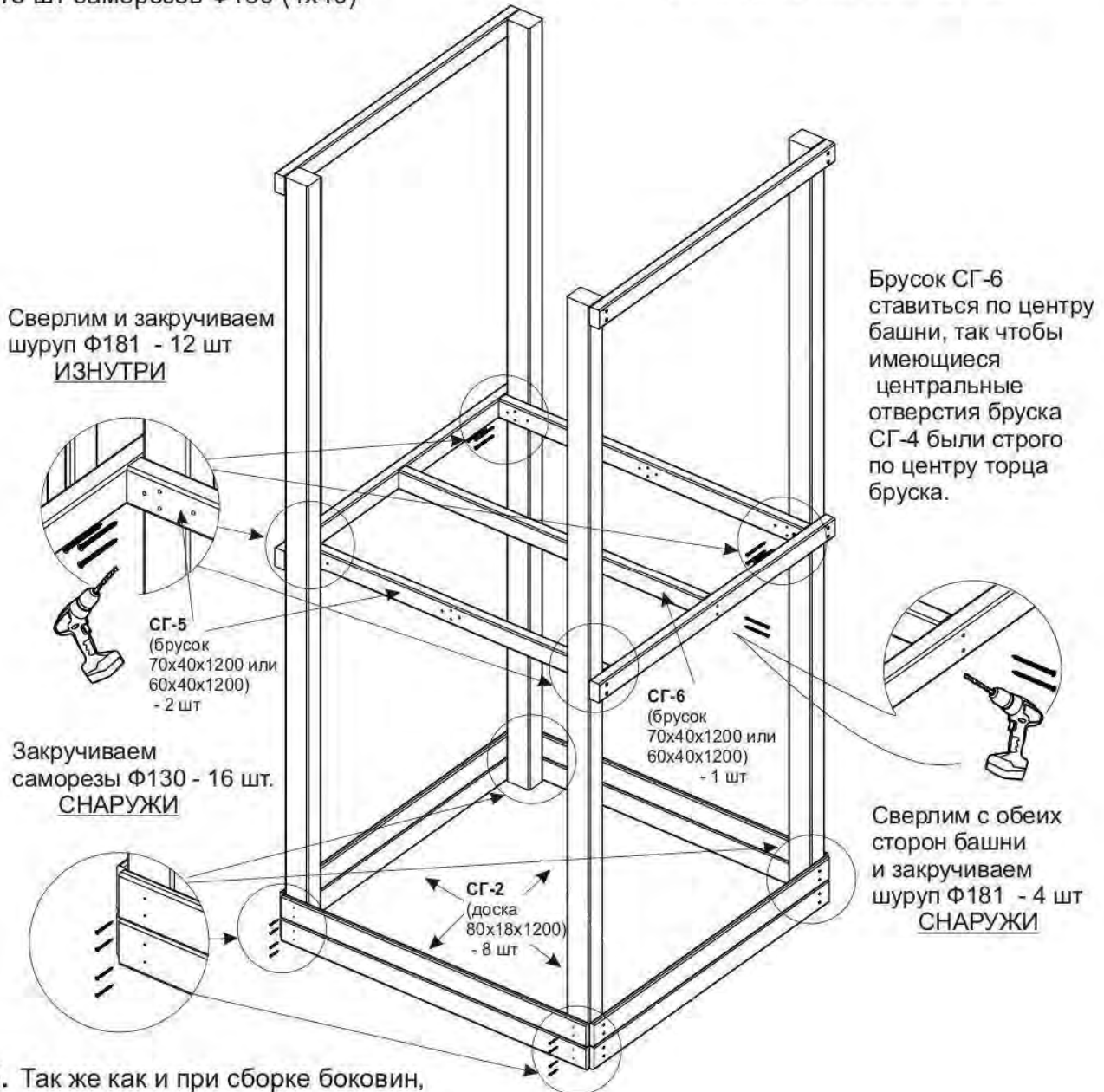
Скрепляем между собой обе боковины

1. Возьмите:

- 2 бруска СГ-5 (70x40x1200 или 60x40x1200);
- 1 брусок СГ-6 (70x40x1200 или 60x40x1200);
- 4 доски СГ-2 (80x18x1200);
- 16 шт больших шурупов Ф181 (92x7,5)
- 16 шт саморезов Ф130 (4x40)

2. Разложите бруски

как указано на рисунке
Нижние доски и верхние бруски прикручиваются в один уровень с уже прикрученными досками



- ### 3. Так же как и при сборке боковин, плотно прижав бруски друг к другу для облегчения закручивания больших шурупов Ф181 (92x7,5), ЧЕРЕЗ имеющееся в бруске отверстия - просверлите сверлом (Ø 6,00 мм.) отверстие в брусе глубиной 95 мм. (Доску СГ-2 сверлить НЕ НАДО)

Стелим пол сечением 55x18

1. Возьмите:

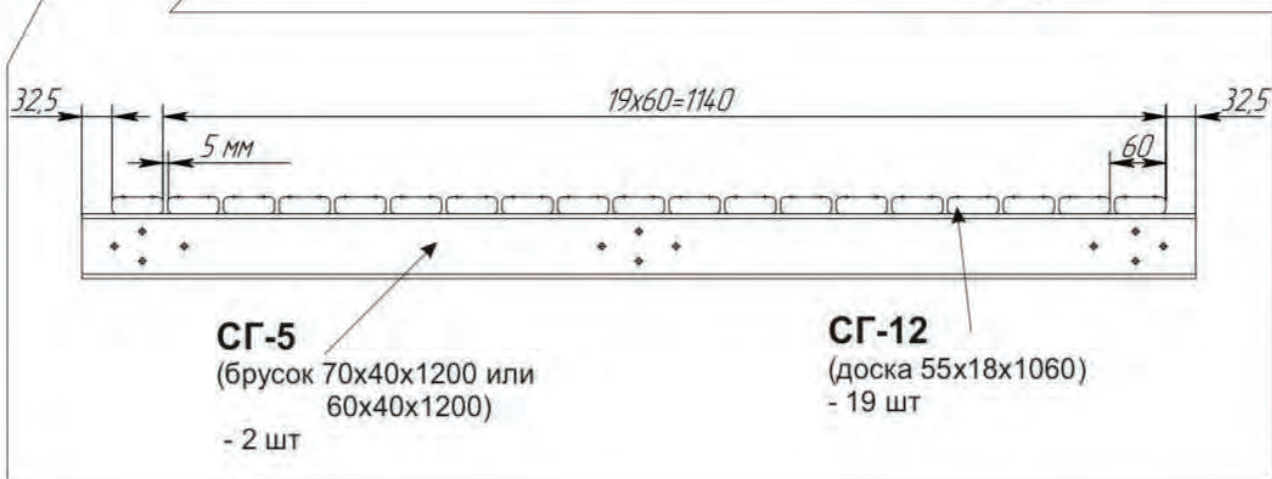
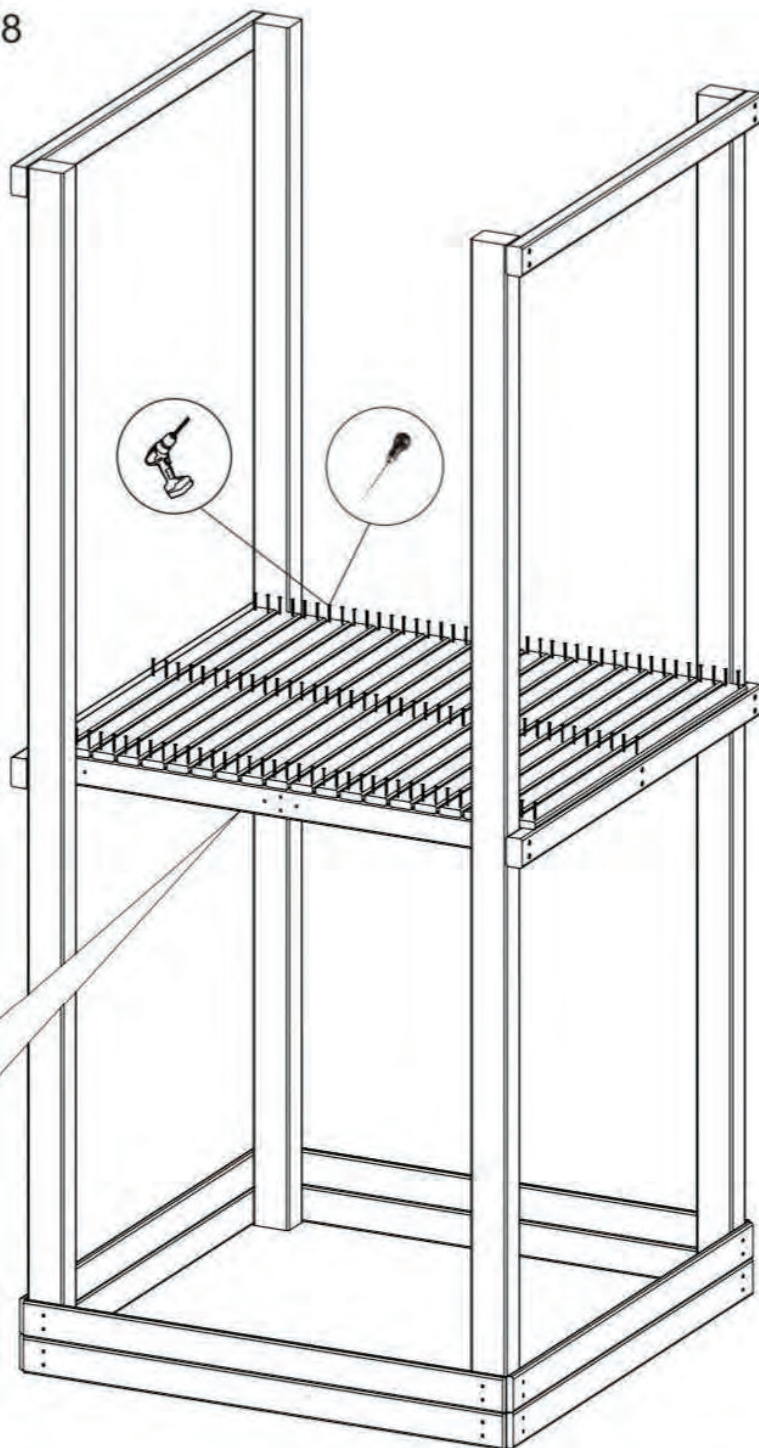
19 досок СГ-12 (55x18x1060);
114 саморезов Ф130 (4x40)

Для облегчения закручивания саморезов Ф130 в досках пола сделайте накол шилом, или просверлите отверстие $\varnothing 2.6$ мм.

2. Прежде чем начать определитесь с какой стороны башни у Вас будет скат горки, а с какой лестница. Укладку пола начинаем со стороны крепления лестницы взяв за начало кромку пласти бруска СГ-4 длину брусков СГ-5.

3. Отмерьте необходимые расстояния и разложите доски равномерно по всей длине брусков СГ-5 как указано на схеме внизу

4. Прикрепите доски пола (19 досок СГ-12) по краям и по центру. Используйте саморезы Ф-130 - по 6 шт на одну доску (всего 114 шт)



Стелим пол сечением 80x18

1. Возьмите:

- 13 досок СГ-12 (80x18x1060);
- 1 доску СГ-12 (55x18x1060);
- 84 самореза Ф130 (4x40)

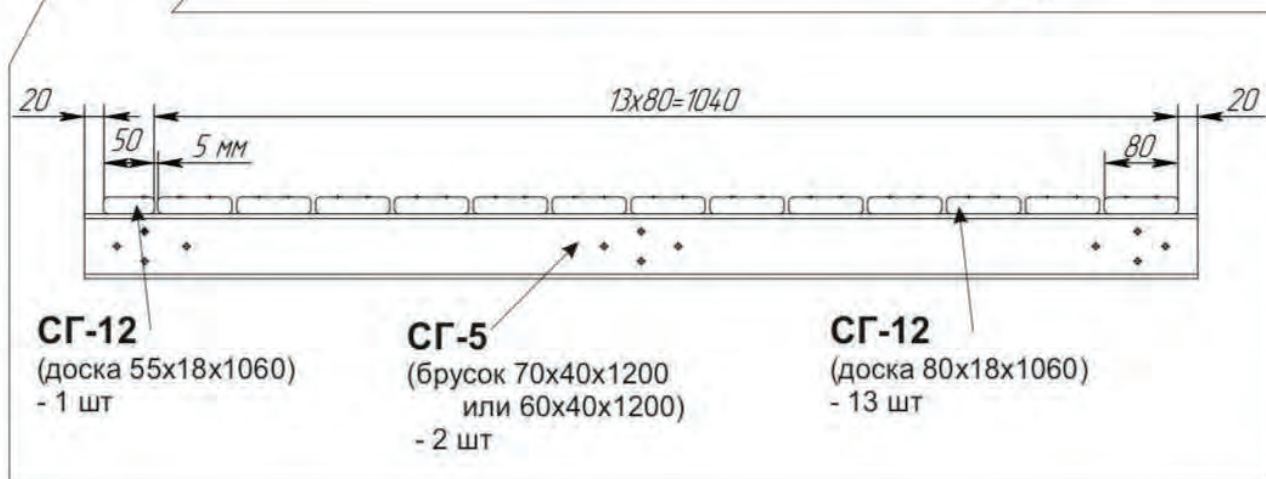
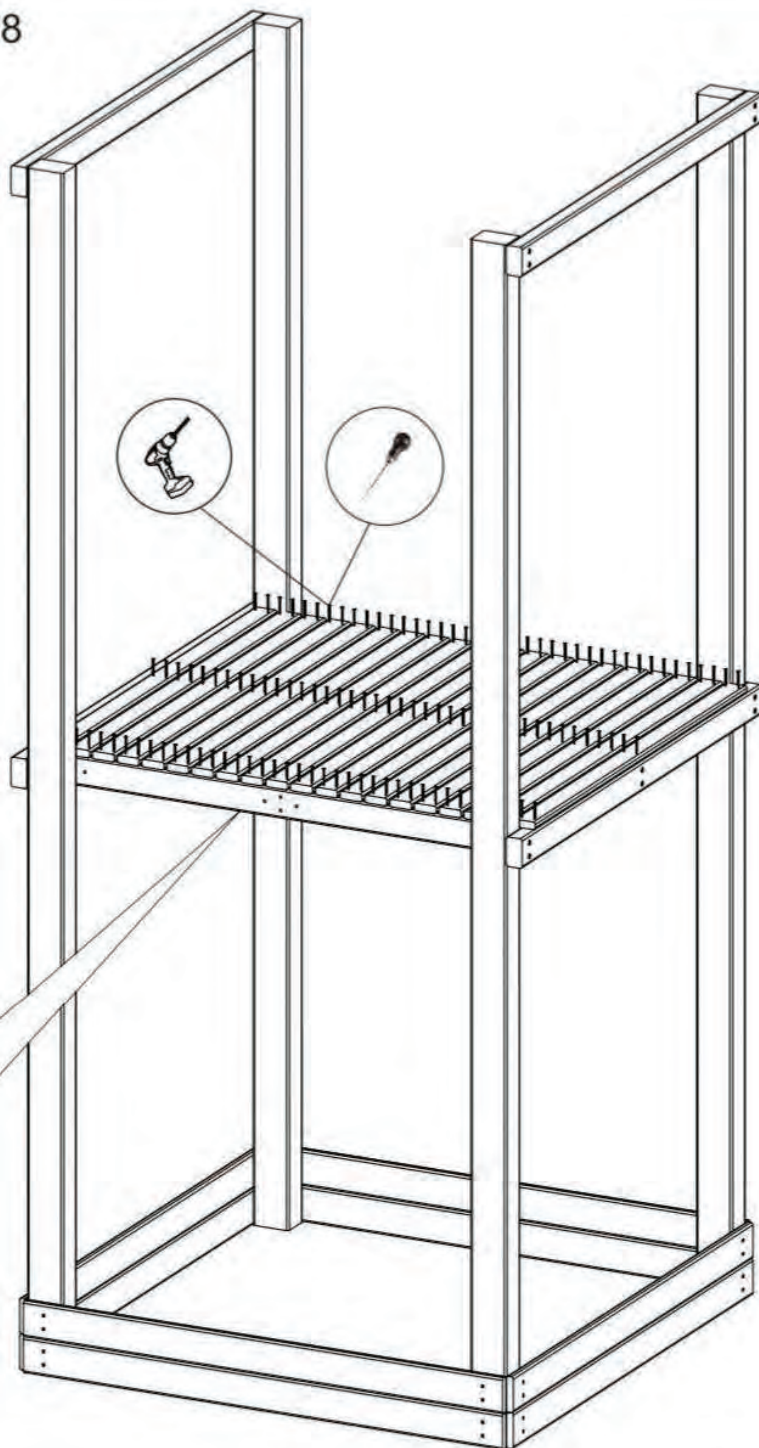
Для облегчения закручивания саморезов Ф130 в досках пола сделайте накол шилом, или просверлите отверстие $\varnothing 2.6$ мм.

2. Прежде чем начать определитесь с какой стороны башни у Вас будет скат горки, а с какой лестница.

Укладку пола начинаем со стороны крепления лестницы взяв за начало кромку пласти бруска СГ-4 длину брусков СГ-5.

3. Отмерьте необходимые расстояния и разложите доски равномерно по всей длине брусков СГ-5 как указано на схеме внизу

4. Прикрепите доски пола (13 досок СГ-12 (80x18) и 1 доску СГ-12 (55x18)) по краям и по центру. Используйте саморезы Ф-130 - по 6 шт на одну доску (всего 84 шт)



Стелим пол сечением 44x18

1. Возьмите:

23 доски СГ-12 (44x18x1060);
69 саморезов Ф130 (4x40)

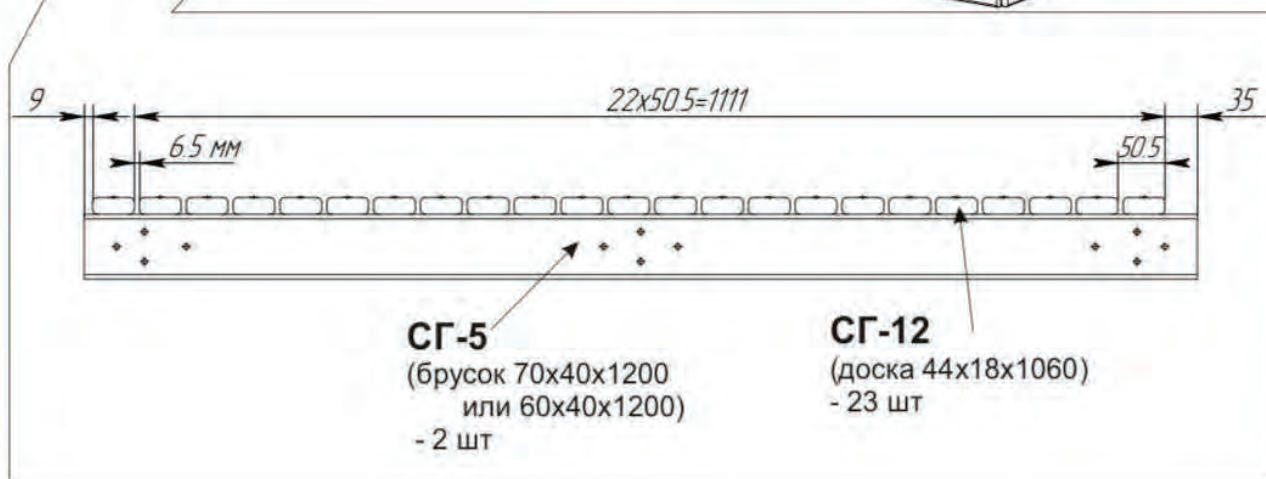
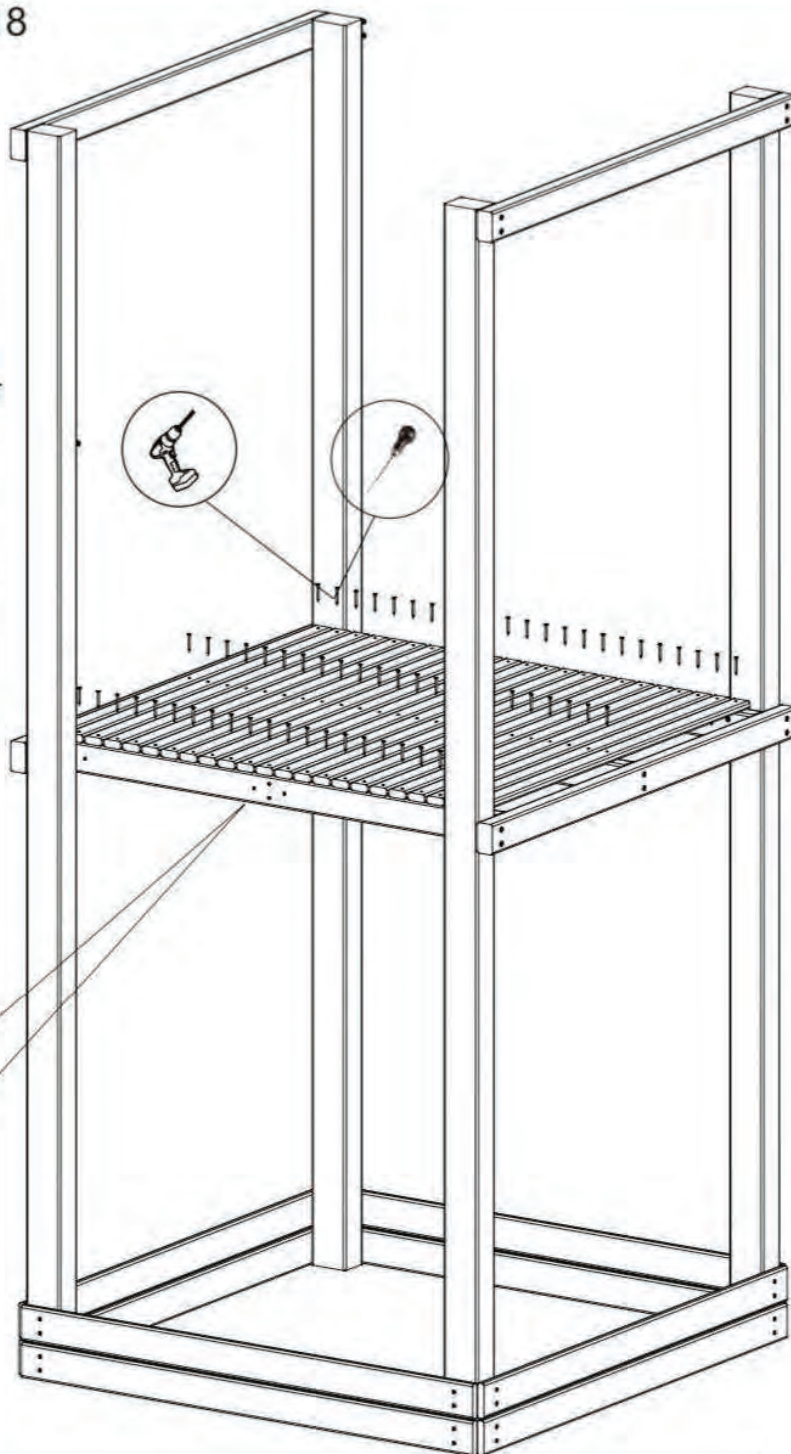
Для облегчения закручивания саморезов Ф130 в досках пола сделайте накол шилом, или просверлите отверстие $\varnothing 2.6$ мм.

2. Прежде чем начать определитесь с какой стороны башни у Вас будет скат горки, а с какой лестница.

Укладку пола начинаем со стороны крепления лестницы взяв за начало кромку пласти бруска СГ-4 длину брусков СГ-5.

3. Отмерьте необходимые расстояния и разложите доски равномерно по всей длине брусков СГ-5 как указано на схеме внизу

4. Прикрепите доски пола (23 доски СГ-12 (44x18)) по краям и по центру. Используйте саморезы Ф-130 - по 3 шт на одну доску (всего 69 шт)

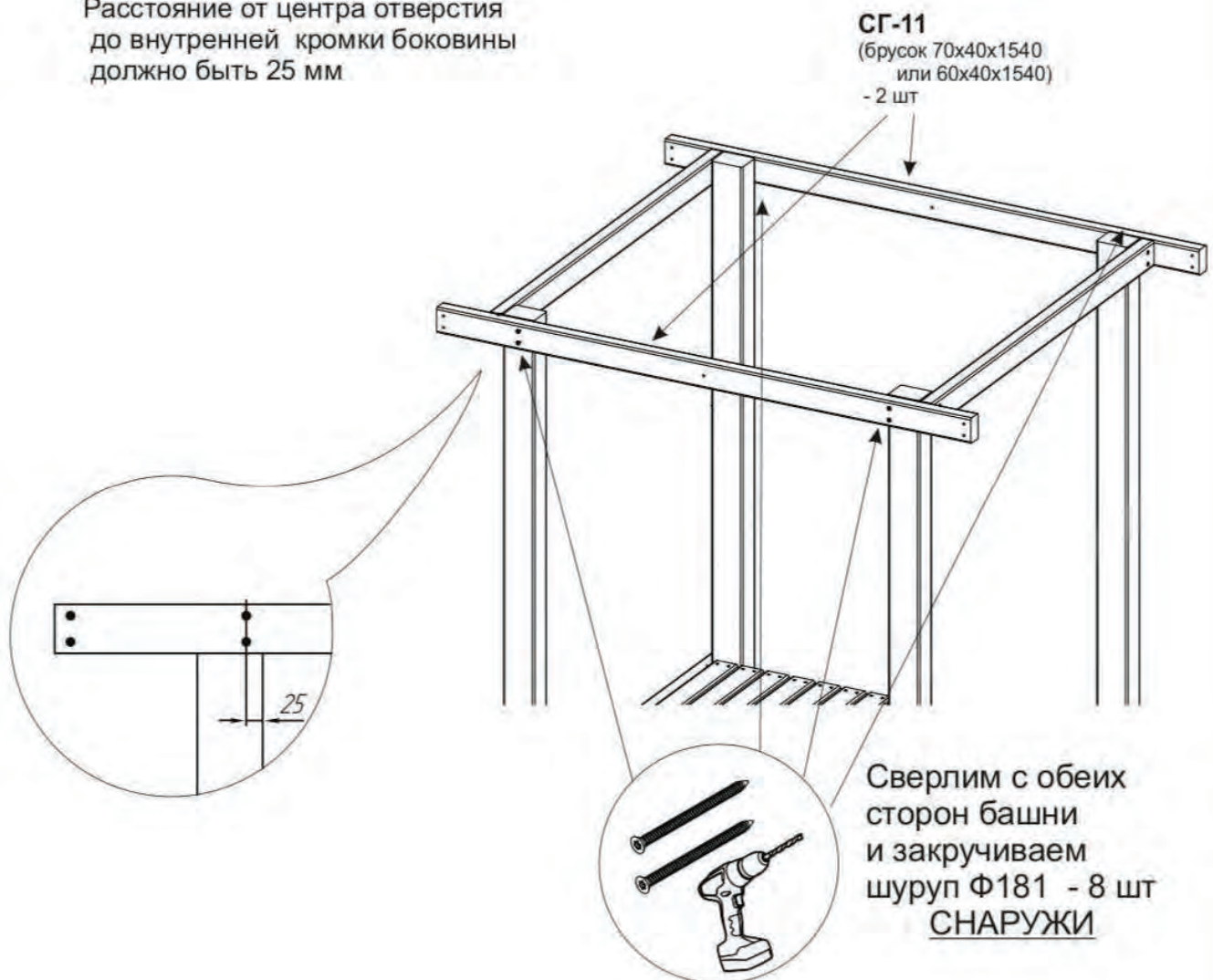


Собираем крышу

1. Возьмите:

2 Бруска СГ-11 (70x40x1540 или 60x40x1540);
8 больших шурупов $\Phi 181$ (92x7,5)

2. Приложите бруски СГ-11
как указано на рисунке
строго по центру башни.
Для этого ориентируйтесь по
отверстиям для большого шурупа
Расстояние от центра отверстия
до внутренней кромки боковины
должно быть 25 мм



Так же плотно прижав бруски друг к другу
для облегчения закручивания больших
шурупов $\Phi 181$ (92x7,5), ЧЕРЕЗ имеющееся
в бруске отверстия - просверлите сверлом
($\text{Ø } 6,00$ мм.) отверстие в бруске глубиной 95 мм.

Внимание!!! Установка брусков СГ-9 для сечений 70x40 и 60x40 производится различным способом

Для сечения 70x40

3. Возьмите:

2 Бруска СГ-9 (70x40x1800);
6 больших шурупов Ф181 (92x7,5)

4. Брусок СГ-9 ставится по центру башни, так чтобы имеющиеся центральные отверстия были строго по центру бруска

Нижний уровень прикручиваемого бруска СГ-9 должен совпадать с нижним уровнем бруска СГ-5

Сверлим и закручиваем шуруп Ф181 - 4 шт ИЗНУТРИ



Для сечения 60x40

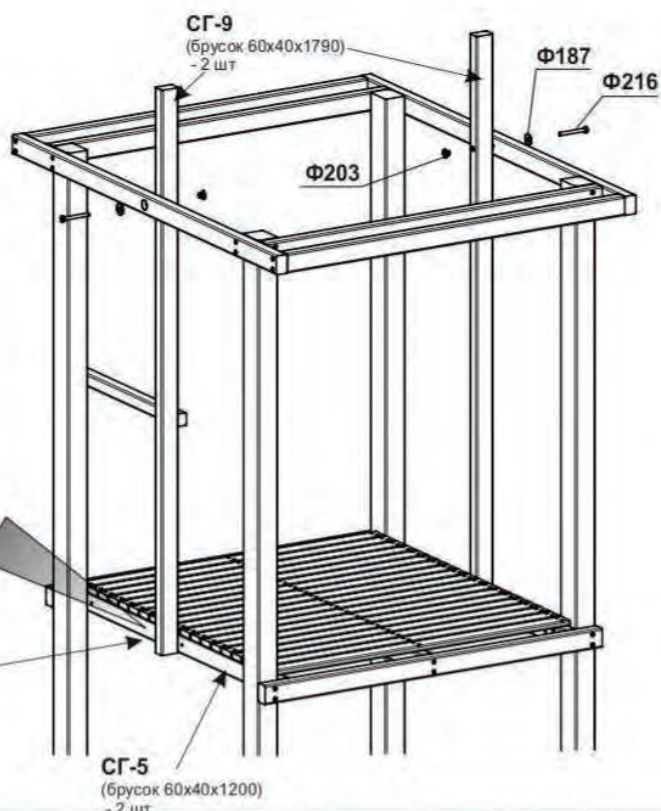
3. Возьмите:

2 Бруска СГ-9 (60x40x1790);
4 Больших шурупов Ф181 (92x7,5)
2 Болта М10х90 Ф216
2 Шайбы 10 Ф187
2 Гайки с усом М10 Ф203

4. Брусок СГ-9 ставится по центру башни, так чтобы имеющиеся центральные отверстия были строго по центру бруска

Нижний уровень прикручиваемого бруска СГ-9 должен совпадать с нижним уровнем бруска СГ-5

Сверлим и закручиваем шуруп Ф181 - 4 шт ИЗНУТРИ



Коник + Балка для каната

1. Возьмите:

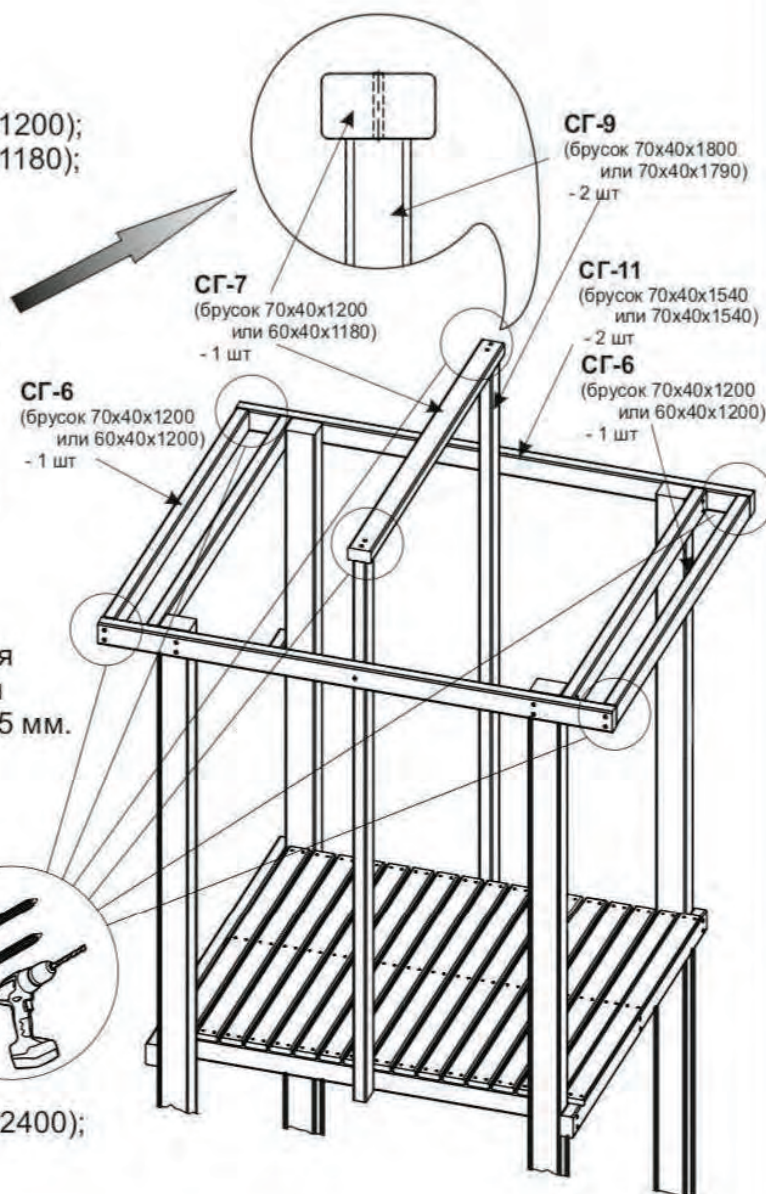
2 Бруска СГ-6 (70x40x1200 или 60x40x1200);
1 Брусок СГ-7 (70x40x1200 или 60x40x1180);
12 больших шурупов Ф181 (92x7,5)

2. Устанавливаем планку СГ-7 по центру стойки СГ-9 так чтобы кромка торца была вровень с кромкой стойки.

3. Устанавливаем планки СГ-6 по краям башни так чтобы кромка бруска была вровень с кромкой торца бруска СГ-11

Для облегчения закручивания больших шурупов Ф181 (92x7.5), ЧЕРЕЗ имеющееся в бруске отверстия - просверлите сверлом (Ø 6,00 мм.) отверстие в бруске глубиной 95 мм.

Сверлим с обеих сторон башни и закручиваем шуруп Ф181 - 12 шт СНАРУЖИ



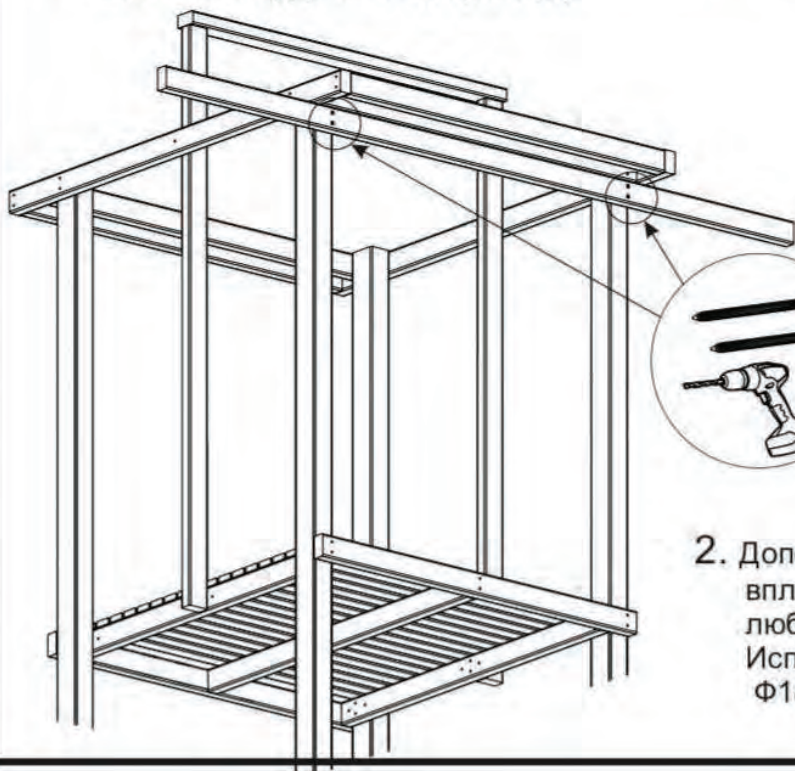
1. Возьмите:

1 Брусок СГ-10 (70x40x2400 или 60x40x2400);
4 больших шурупов Ф181 (92x7,5)

Установка дополнительной балки для подвеса каната, гимнастических колец, или веревочной лестницы

Сверлим и закручиваем шуруп Ф181 - 4 шт СНАРУЖИ

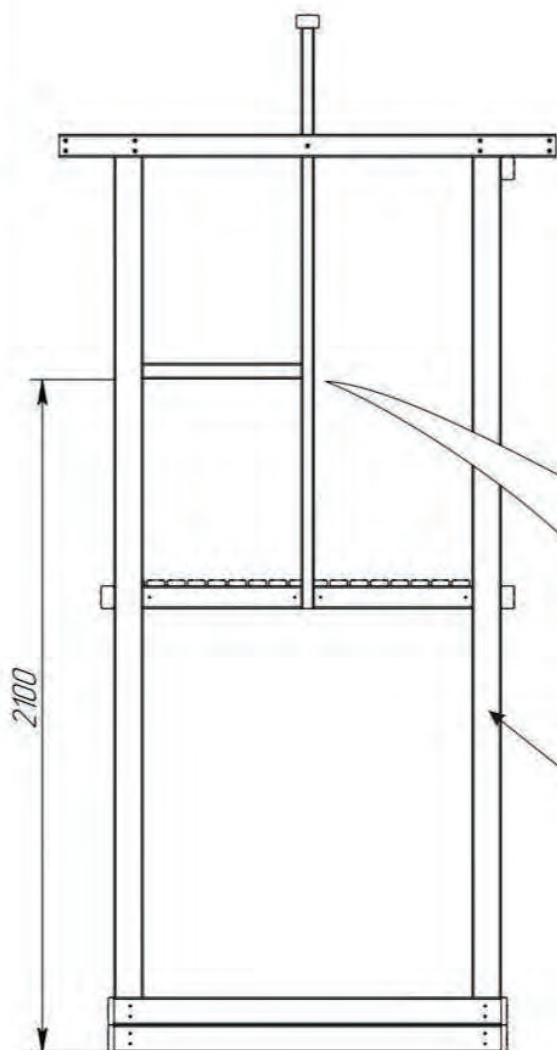
2. Дополнительная балка прикручивается вплотную под доски крыши - в любую сторону на выбор покупателя. Используйте большой шуруп Ф181 (92x7,5) - 4 шт



Башня комплектуется дополнительным бруском СГ-8 (40x40x600) который устанавливается только если в Вашей комплектации башни имеется пластиковая горка и предназначен для страховки ребенка от падения с горки.

1. Определитесь в какую сторону будет направлена горка и в каком проеме она будет становлена

2. Отмерьте необходимые расстояния и разложите бруски как указано на рисунке слева, при этом брусок СГ-8 устанавливается таким образом, что бы сторона где отверстия ближе к кромке бруска устанавливаются на брусок СГ-9, а сторона отверстия которой дальше от кромки устанавливаются на брусок СГ-1. При этом выравнивается брусок СГ-8 по кромке бруска СГ-1. Рисунок снизу.



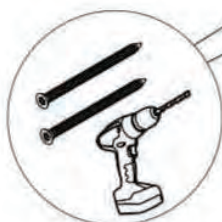
СГ-1
(брусок 90x70x2850)

СГ-8
(брусок 40x40x600)

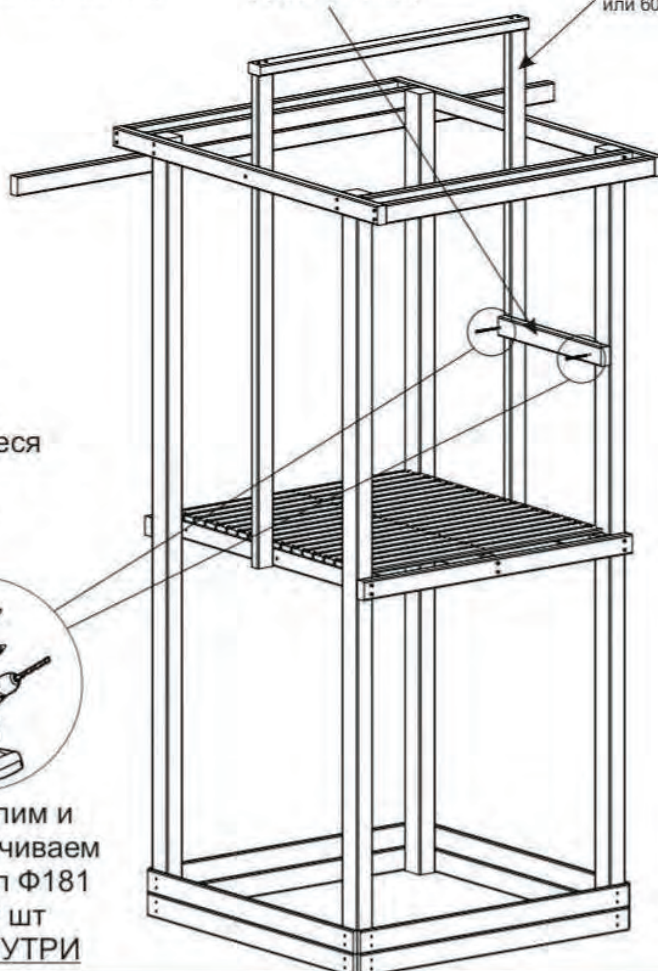
СГ-9
(брусок 70x40x1800
или 60x40x1790)

3. Плотно прижав бруски друг к другу для облегчения закручивания больших шурупов Ф181 (92x7.5), ЧЕРЕЗ имеющееся в бруске отверстия - просверлите сверлом (Ø 6,00 мм.) отверстие в бруске.

4. Плотно прижав брусок СГ-8 к брусу СГ-1 прикрутите его большим шурупом Ф181 всего 2 шт.



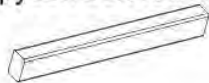
Сверлим и
закручиваем
шуруп Ф181
- 2 шт
ИЗНУТРИ



Планка для крепления горки Р915.1

Комплектность:

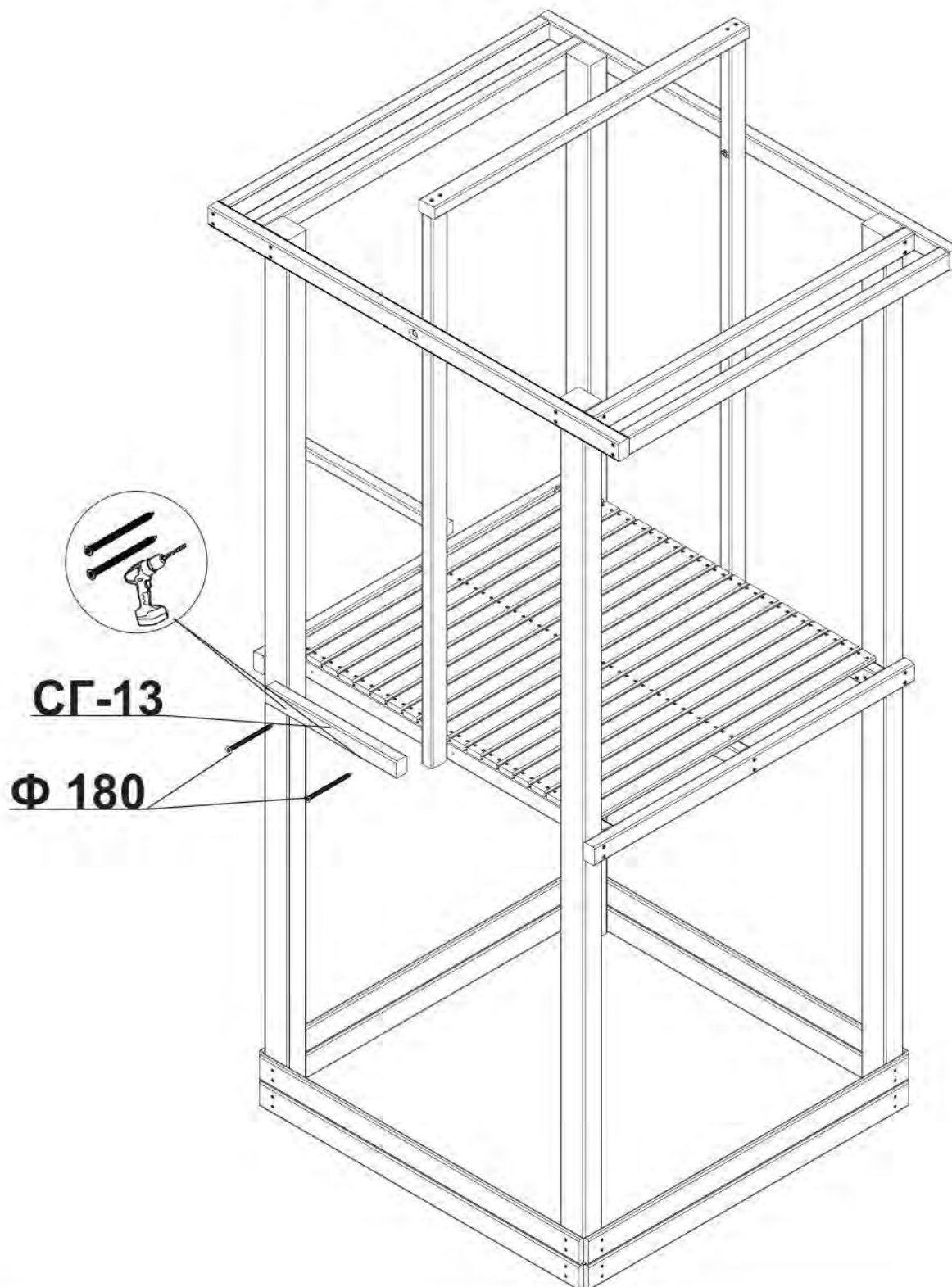
СГ-13
(брусок 60x40x490)



Фурнитура:



Установка бруска к башне



ИНСТРУКЦИЯ ПО СБОРКЕ

Крыша деревянная Р 913



габаритные размеры:
 длина - 140 см ширина - 156 см высота - 49,5 см

Подготовка к сборке

1. Произвести визуальный осмотр деталей, проверить комплектность изделия, фурнитуры.
2. Сборку производить на чистом, ровном месте.

Сборку крыши спортивного городка производить вдвоём!

Фурнитура

Саморезы:

Φ130



12 шт.

Φ190



104 шт.

Шуруп большой:

Φ181



8 шт.

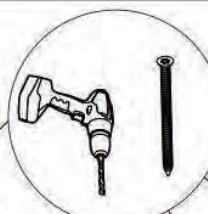
Комплектность изделия

	Исполнение 1 70x40	Исполнение 2 60x40
СГ-25 (брусок 70x40x870) 	4	-
СГ-25 (брусок 60x40x870) 	-	4
СГ-26 (доска 80x18x1400) 	22	22
СГ-27 (доска 76x18x1400) 	4	4
СГ-48 (доска 55x18x400) 	4	4

Собираем крышу на уже построенной башне

1. Возьмите:

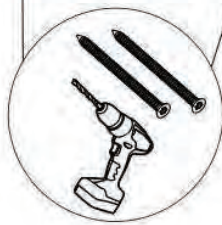
- 4 Бруска СГ-25 (70x40x870 или 60x40x870);
- 4 Доски СГ-27 (76x18x1400)
- 22 Доски СГ-26 (80x18x1400)
- 4 Доски СГ-48 (55x18x400)
- 8 больших шурупов Ф181 (92x7,5)
- 104 самореза Ф190 (4x50)
- 12 самореза Ф130 (4x40)



Сверлим и закручиваем шуруп Ф181 - 4 шт СВЕРХУ

2. Устанавливаем планки СГ-25 так чтобы их торцы соединились на торце бруска СГ-9, а с другой стороны легли на брусок СГ-11 как показано на рисунке справа.

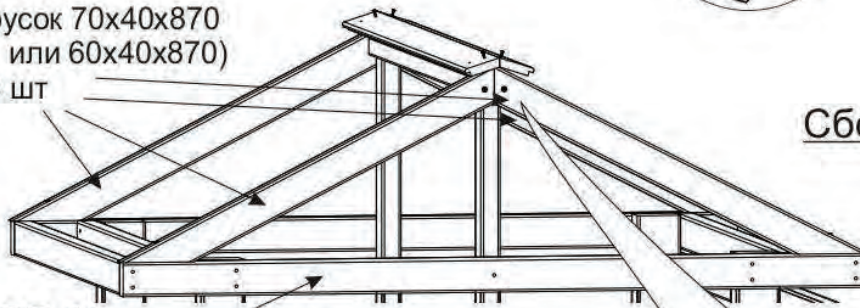
Для облегчения закручивания больших шурупов Ф181 (92x7.5), ЧЕРЕЗ имеющееся в бруске отверстия - просверлите сверлом (Ø 6,00 мм.) отверстие в бруске глубиной 95 мм.



Сверлим и закручиваем шуруп Ф181 - 4 шт СНАРУЖИ

СГ-25

(брусок 70x40x870 или 60x40x870)
- 4 шт



Сборку крыши производим сверху вниз

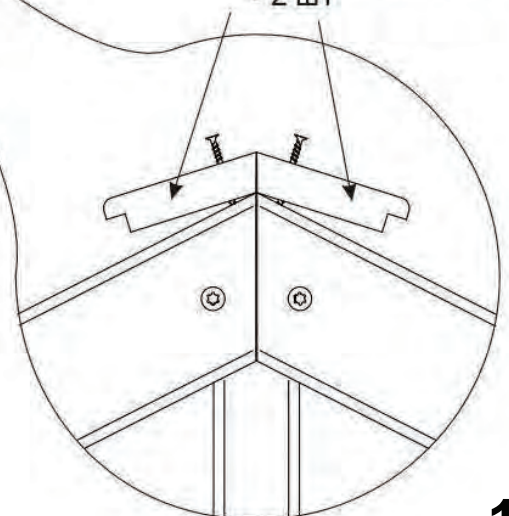
СГ-11

(брусок 70x40x1540 или 60x40x1540)
- 2 шт

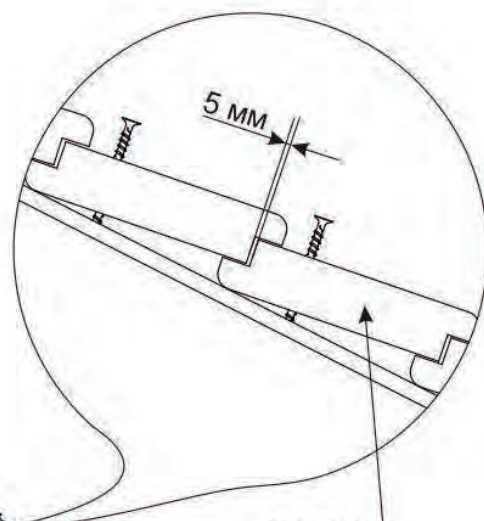
СГ-27

(доска 76x18x1400)
- 2 шт

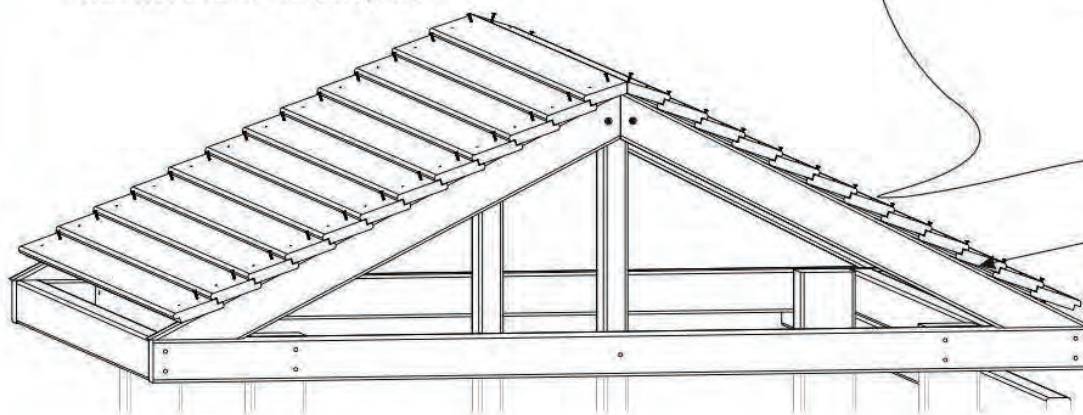
3. Устанавливаем планки СГ-27 на самый верх получившийся крыши, так чтобы их спиленные под углом кромки плотно соединились между собой на верхнем торце брусков СГ-25, а отверстия планок СГ-27 были по центру брусков СГ-27. Наживляем по 2 верхних самореза Ф190 (4x50) - 4 шт **НЕ ЗАТЯГИВАЯ ИХ!** как показано на рисунке слева.



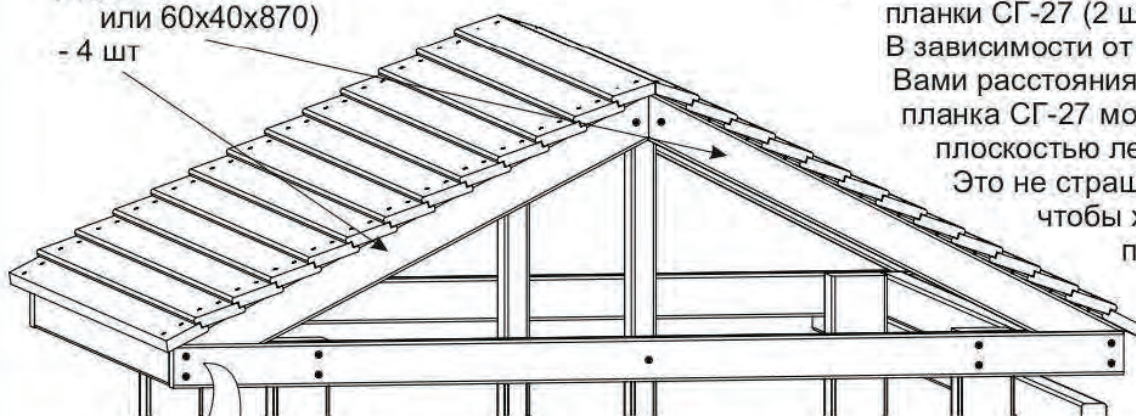
4. Сверху вниз устанавливаем планки СГ-26 всего 22 шт, (по 11 шт на сторону) соединяя их четверть в четверть, так чтобы кромка планки которая находится выше была сверху планки нижней. а отверстия планок СГ-27 были по центру брускок СГ-27. Следите чтобы планки плотно **не** соединились между собой (оставляйте зазор примерно 1 мм) Наживляем по 2 верхних самореза $\Phi 190$ (4x50) в каждую планку **НЕ ЗАТЯГИВАЯ ИХ!** как показано на рисунке.



СГ-26
(доска 80x18x1400)
- 22 шт



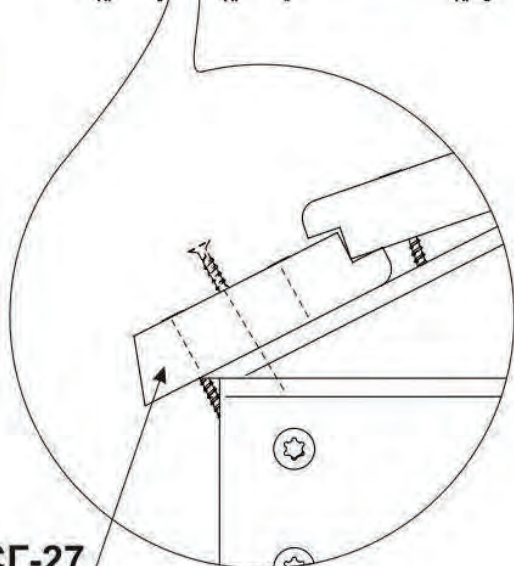
СГ-25
(брусок 70x40x870
или 60x40x870)
- 4 шт



5. Устанавливаем завершающие планки СГ-27 (2 шт)
В зависимости от оставленного Вами расстояния между планками планка СГ-27 может не всей плоскостью лечь на брусок СГ-25. Это не страшно, главное чтобы хотя бы половина планки лежала на бруске.

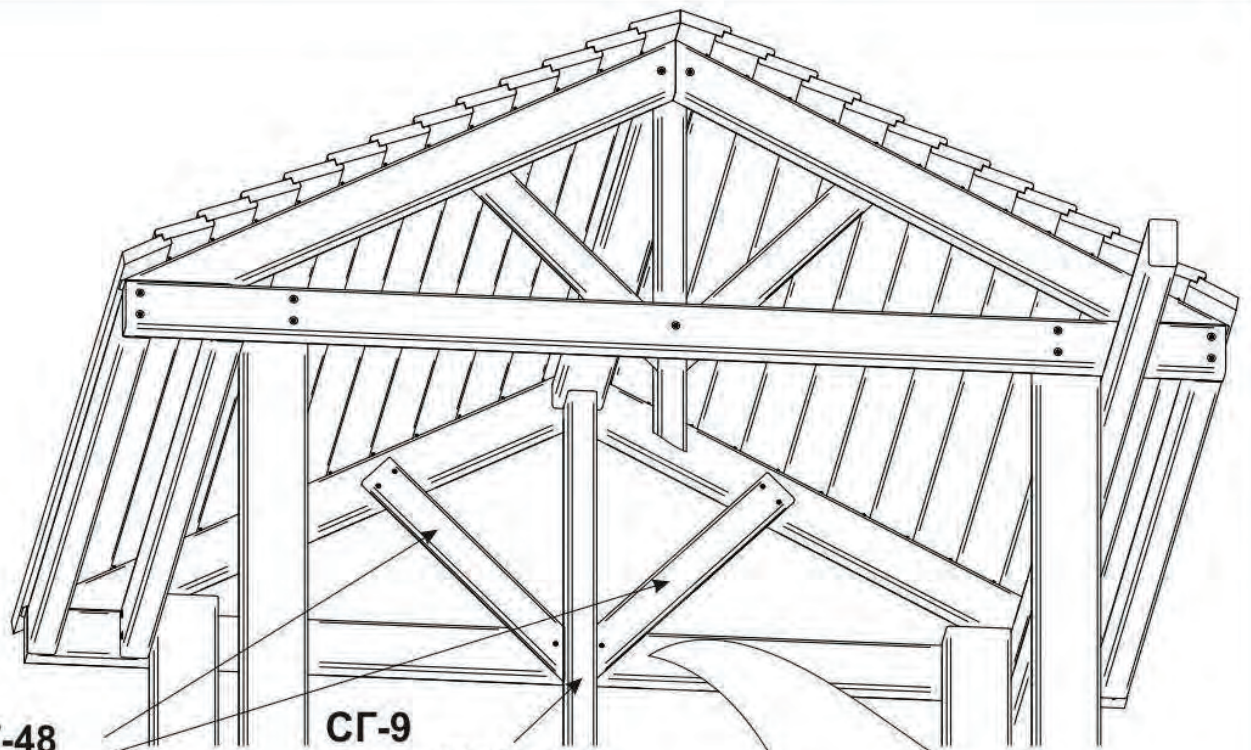
6. Установив все планки закручиваем саморезы $\Phi 190$ (4x50) по 4 шт на каждую планку (всего 104 шт).

7. Если на нижней планке СГ-27 нижний саморез $\Phi 190$ (4x50) попал мимо бруска СГ-25, то можно выкрутить его и закрутить между отверстий планки СГ-27 как показано на рисунке слева



СГ-27
(доска 76x18x1400)



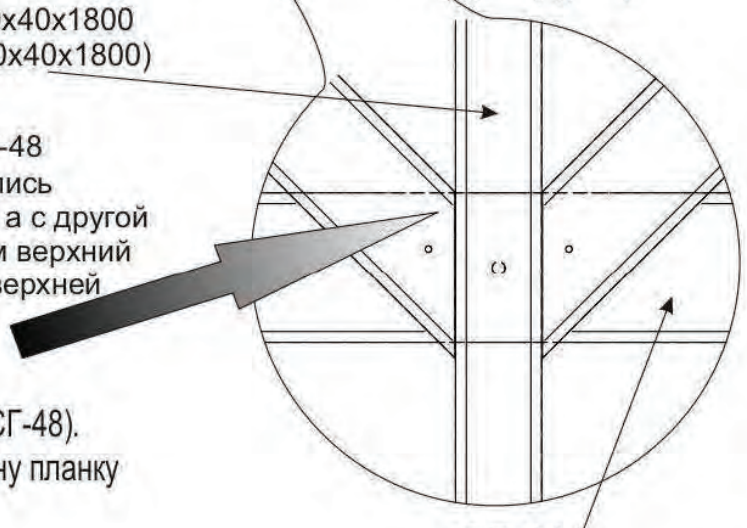


СГ-48
(доска 55x18x400)
- 4 шт

СГ-9
(брусок 70x40x1800
или 60x40x1800)
- 2 шт

8. Устанавливаем декоративные планки СГ-48 так чтобы их спиленные торцы соединились на плоскости центрального бруска СГ-9, а с другой стороны легли на брусок СГ-25, при этом верхний спиленный угол должен быть вровень с верхней плоскостью поперечного бруска СГ-11 как показано на рисунке справа.

9. Прикрепите декоративные планки (4 доски СГ-48). Используйте саморезы $\Phi 130$ - по 3 шт на одну планку (Всего 12 шт)



СГ-11
(брусок 70x40x1540
или 60x40x1540)
- 2 шт

Общие рекомендации при сборке:

Соблюдайте последовательность описанную в данной инструкции
Для облегчения закручивания больших шурупов (92x7,5 и 112x7,5), приложив брусок к другому брусу и плотно прижав их друг к другу, ЧЕРЕЗ имеющееся в верхнем бруске отверстия - просверлите сверлом ($\Phi 6,00$ мм.) отверстие во втором бруске глубиной равной длине большого шурупа

Места сверления и закручивания больших шурупов на схеме сборки обозначаются:



В процессе скручивания бруски должны быть так же ПЛОТНО прижаты друг к другу

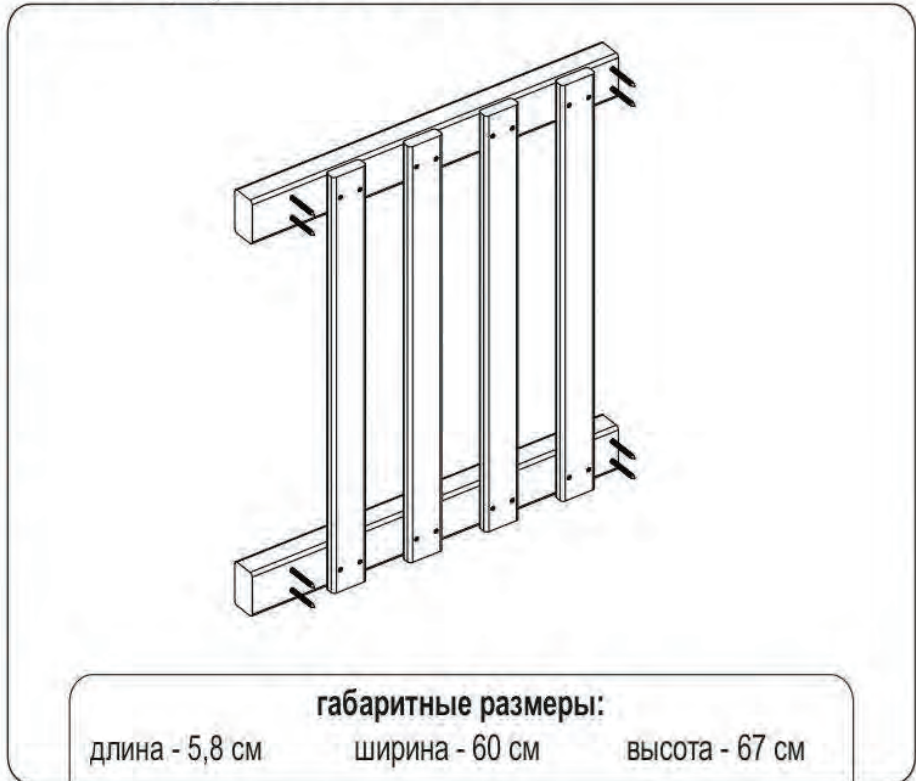
Сила затягивания шурупов:

Все шурупы с потайной головкой вкручиваются в дерево до момента когда верхняя часть шляпки сравняется с поверхностью дерева. Для этого допускается многократное ослабление и дальнейшее вкручивание шурупом (дрелью). Если шуруп закрутился (утонул) очень глубоко (чего следует избегать) - допускается его выкручивание до нужного положения (когда верхняя часть шляпки сравняется с поверхностью дерева).

Перед началом эксплуатации, а потом каждые полгода - смазывайте все трущиеся детали пластичной смазкой (типа Литол). При интенсивной эксплуатации смазывайте детали раз в месяц.

ИНСТРУКЦИЯ ПО СБОРКЕ

Забор узкий Р 916



Подготовка к сборке







1. Произвести визуальный осмотр деталей, проверить комплектность изделия, фурнитуры.
2. Сборку производить на чистом, ровном месте.

Установку забора производить вдвоём!

Фурнитура

	28x18	55x18	65x18	44x18
Саморезы: Ф130 	14 шт.	16 шт.	16 шт.	10 шт.
Шуруп большой: Ф181 	8 шт.	8 шт.	8 шт.	8 шт.

Комплектность изделия

Деталь	28x18	55x18	65x18	44x18	70x40	60x40
СГ-14 (доска 55x18x670) 	-	4	-	-	-	-
СГ-14 (доска 65x18x670) 	-	-	4	-	-	-
СГ-14 (доска 28x18x670) 	7	-	-	-	-	-
СГ-14 (доска 44x18x670) 	-	-	-	5	-	-
СГ-8 (брусок 70x40x600) 	-	-	-	-	2	-
СГ-8 (брусок 60x40x600) 	-	-	-	-	-	2

Общие рекомендации:

Соблюдайте последовательность описанную в данной инструкции

Места сверления и закручивания больших шурупов на схеме сборки обозначаются:

В процессе скручивания бруски должны быть так же ПЛОТНО прижаты друг к другу

Сила затягивания шурупов:

Все шурупы с потайной головкой вкручиваются в дерево до момента когда верхняя часть шляпки сравняется с поверхностью дерева. Для этого допускается многократное ослабление и дальнейшее вкручивание шуруповертом (дрелью). Если шуруп закрутился (утонул) очень глубоко (чего следует избегать) - допускается его выкручивание до нужного положения (когда верхняя часть шляпки сравняется с поверхностью дерева).



Сборка и установка маленькой секции забора

1. Возьмите:

а) 2 Бруска СГ-8 (70x40x600 или 60x40x600); б) 2 Бруска СГ-8 (70x40x600 или 60x40x600);

4 Доски СГ-14 (55x18x670)

4 Доски СГ-14 (65x18x670)

16 саморезов Ф130 4x40

16 саморезов Ф130 4x40

8 больших шурупов Ф181 (92x7,5)

8 больших шурупов Ф181 (92x7,5)

г) 2 Бруска СГ-8 (70x40x600 или 60x40x600);

в) 2 Бруска СГ-8 (70x40x600 или 60x40x600);

5 Досок СГ-14 (44x18x670)

7 Досок СГ-14 (28x18x670)

10 саморезов Ф130 4x40

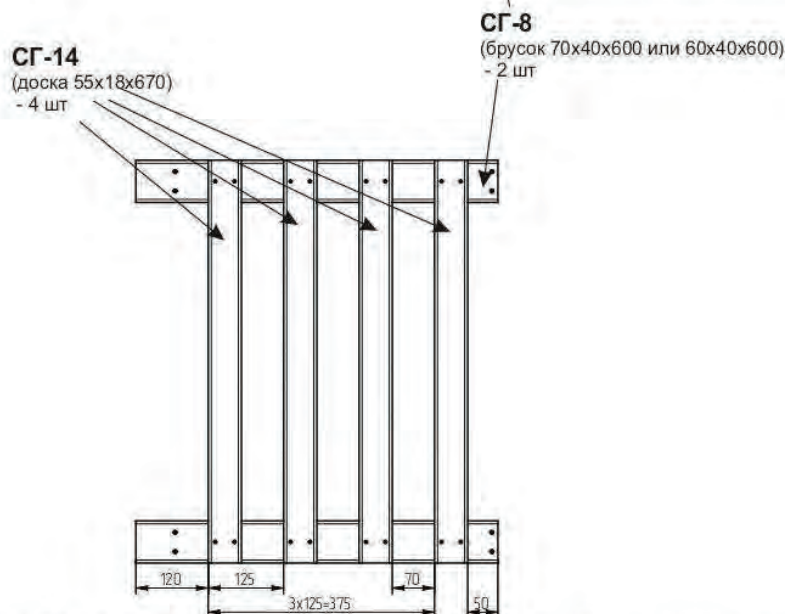
14 саморезов Ф130 4x40

8 больших шурупов Ф181 (92x7,5)

8 больших шурупов Ф181 (92x7,5)

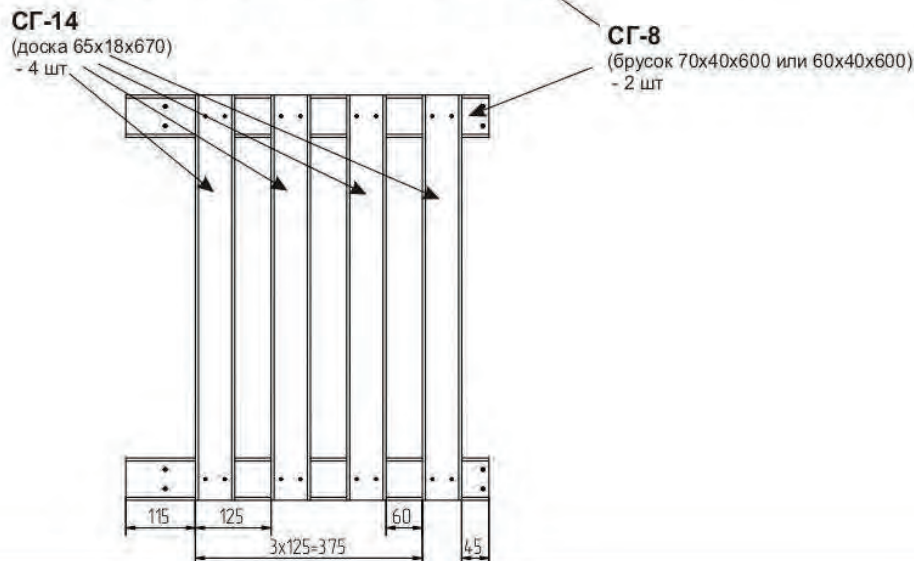
2а. Прикрепите штакеты забора СГ-14 (55x18x670 - 4 шт) на бруски СГ-8 (2 шт) как указано на схеме ниже.

Используйте саморезы Ф130 - по 4 шт на один штакет всего 16 шт.

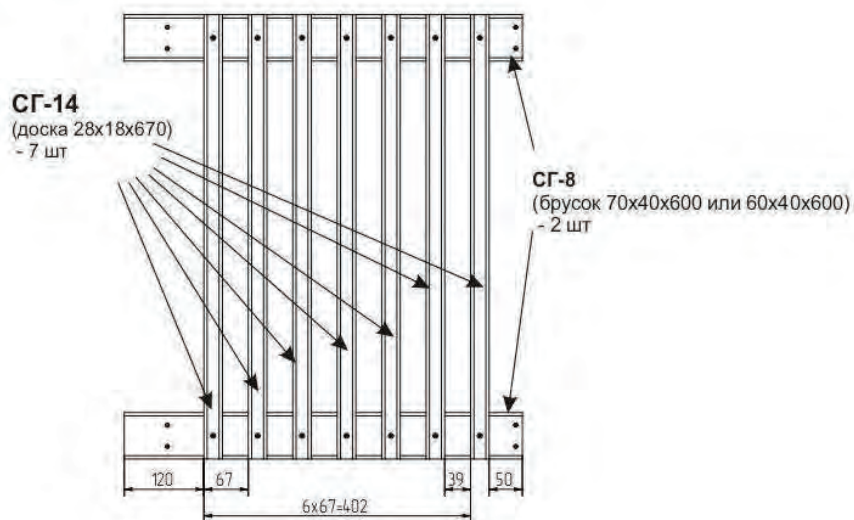


2б. Прикрепите штакеты забора СГ-14 (65x18x670 - 4 шт) на бруски СГ-8 (2 шт) как указано на схеме ниже.

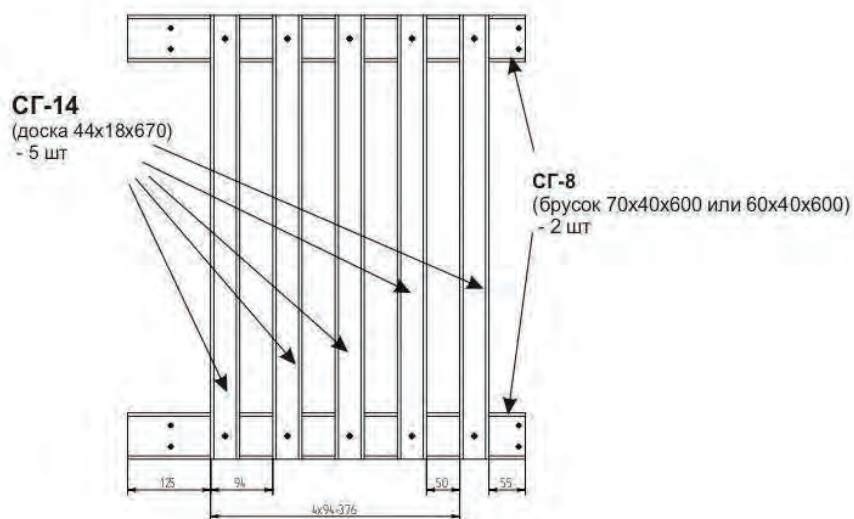
Используйте саморезы Ф130 - по 4 шт на один штакет всего 16 шт.

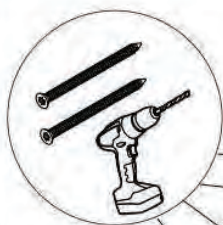


2в. Прикрепите штакеты забора СГ-14 (28x18x670 - 7 шт) на бруски СГ-8 (2 шт) как указано на схеме ниже. Используйте саморезы $\Phi 130$ - по 2 шт на один штакет всего 14 шт.



2г. Прикрепите штакеты забора СГ-14 (44x18x670 - 5 шт) на бруски СГ-8 (2 шт) как указано на схеме ниже. Используйте саморезы $\Phi 130$ - по 2 шт на один штакет всего 10 шт.



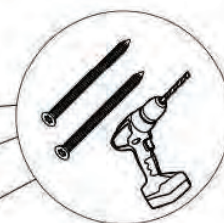
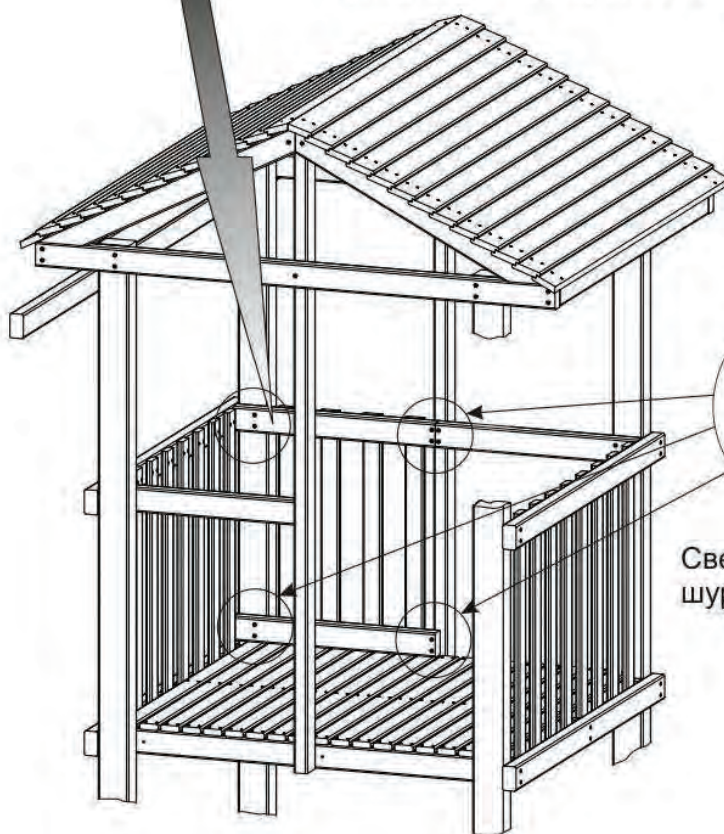


Сверлим и
закручиваем
шуруп Ф181
- 8 шт
ИЗНУТРИ

3. После установки горки, лесенки, скалодрома оставшиеся свободные проемы закрываются заборчиками.

4. Заборчик крепится изнутри башни, штакетником наружу. Используем большой шуруп Ф181 (92x7,5) по 8 шт на 1 заборчик

Для облегчения закручивания больших шурупов Ф181 (92x7.5), ЧЕРЕЗ имеющееся в бруске отверстия - просверлите сверлом (Ø 6,00 мм.) отверстие в бруске глубиной 95 мм.



Сверлим и закручиваем
шуруп Ф181 - 4 шт
ИЗНУТРИ

Все четыре вида заборов устанавливаются аналогичным способом показанным выше

ИНСТРУКЦИЯ ПО СБОРКЕ

Забор широкий Р 917





Подготовка к сборке


1. Произвести визуальный осмотр деталей, проверить комплектность изделия, фурнитуры.
2. Сборку производить на чистом, ровном месте.

Установку забора производить вдвоём!

Фурнитура

	28x18	55x18	65x18	44x18
Саморезы: Φ130 	28 шт.	32 шт.	32 шт.	18 шт.
Шуруп большой: Φ181 	4 шт.	4 шт.	4 шт.	4 шт.

Комплектность изделия

СГ-3 (брусок 70x40x1200 или 60x40x1200) - 1 шт	Деталь	28x18	55x18	65x18	44x18
	СГ-13 (доска 55x18x760) 	-	8	-	-
	СГ-13 (доска 65x18x760) 	-	-	8	-
	СГ-13 (доска 28x18x760) 	14	-	-	-
	СГ-13 (доска 44x18x760) 	-	-	-	9

Общие рекомендации:

Соблюдайте последовательность описанную в данной инструкции

Места сверления и закручивания больших шурупов на схеме сборки обозначаются:

В процессе скручивания бруски должны быть ПЛОТНО прижаты друг к другу

Сила затягивания шурупов:

Все шурупы с потайной головкой вкручиваются в дерево до момента когда верхняя часть шляпки сравняется с поверхностью дерева. Для этого допускается многократное ослабление и дальнейшее вкручивание шурупом (дрелью). Если шуруп закрутился (утонул) очень глубоко (чего следует избегать) - допускается его выкручивание до нужного положения (когда верхняя часть шляпки сравняется с поверхностью дерева).



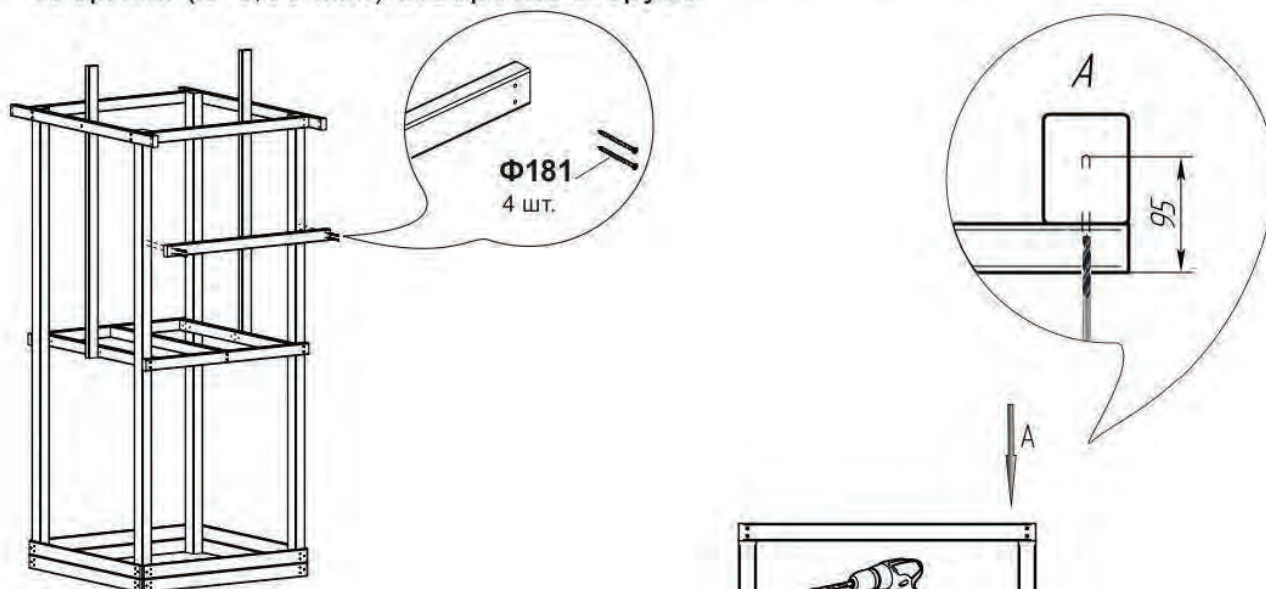
Забор

1. Возьмите:

- | | | |
|--|--|--|
| а) 1 брусок СГ-3 (1200x70x40
или 1200x60x40)
8 досок СГ-13 (55x18x760);
4 больших шурупа Ф181 (92x7,5)
32 самореза Ф130 (4x40) | б) 1 брусок СГ-3 (1200x70x40
или 1200x60x40)
8 досок СГ-13 (65x18x760);
4 больших шурупа Ф181 (92x7,5)
32 самореза Ф130 (4x40) | в) 1 брусок СГ-3 (1200x70x40
или 1200x60x40)
14 досок СГ-13 (28x18x760);
4 больших шурупа Ф181 (92x7,5)
28 саморезов Ф130 (4x40) |
|--|--|--|
- г) 1 брусок СГ-3 (1200x70x40
или 1200x60x40)
9 досок СГ-13 (44x18x760);
4 больших шурупа Ф181 (92x7,5)
18 саморезов Ф130 (4x40)

2. Отмерьте необходимые расстояния и разложите бруски как указано на рисунке

3. Плотно прижав бруски друг к другу для облегчения закручивания больших шурупов Ф181 (92x7.5), ЧЕРЕЗ имеющееся в бруске отверстия - просверлите сверлом (Ø 6,00 мм.) отверстие в брусе.

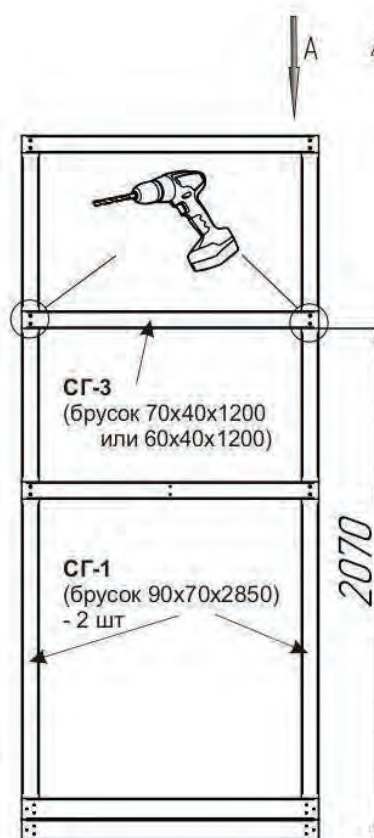


4. Плотно прижав брусок СГ-3 к брусу СГ-1 прикрутите его большим шурупом Ф181 всего 4 шт.

5. Устанавливаем планки забора внутри башни

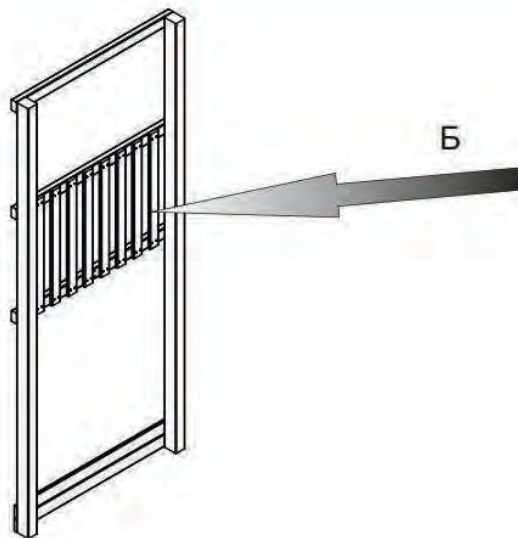
6. По высоте доска СГ-13 выравнивается на один уровень с бруском СГ-3

7. Первая доска СГ-13 крепится от бруска СГ-1 шагом, показанным на рисунке ниже.



8.

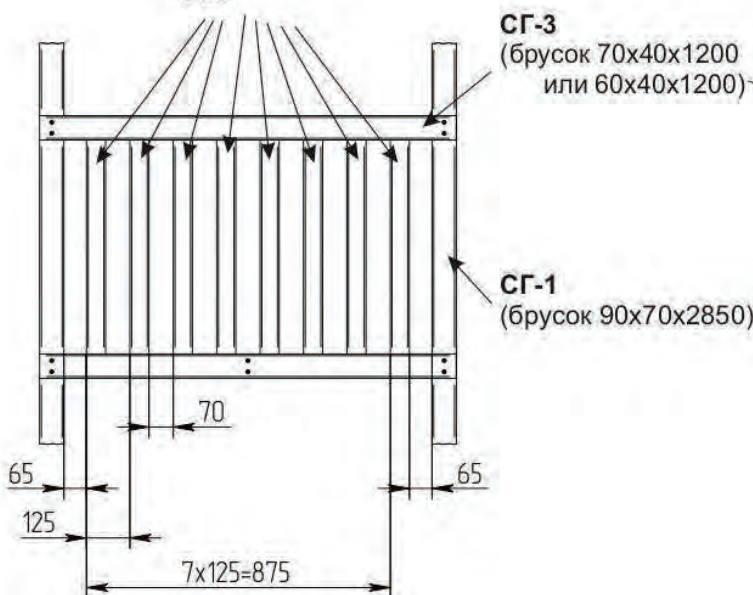
- а) Прикрепите штакеты забора (8 досок СГ-13 55x18x760).
Используйте саморезы Ф130 - по 4 шт на один штакет (Всего 32 шт)
- б) Прикрепите штакеты забора (8 досок СГ-13 65x18x760).
Используйте саморезы Ф130 - по 4 шт на один штакет (Всего 32 шт)
- в) Прикрепите штакеты забора (14 досок СГ-13 28x18x760).
Используйте саморезы Ф130 - по 2 шт на один штакет (Всего 28 шт)
- г) Прикрепите штакеты забора (9 досок СГ-13 44x18x760).
Используйте саморезы Ф130 - по 2 шт на один штакет (Всего 18 шт)



Вид Б

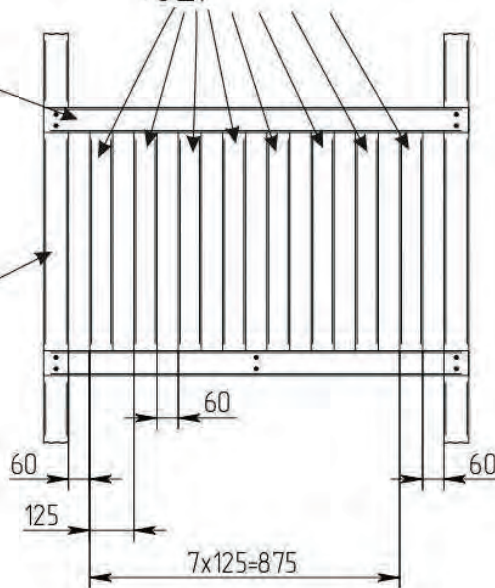
Вариант А

СГ-13
(доска 55x18x760)
- 8 шт



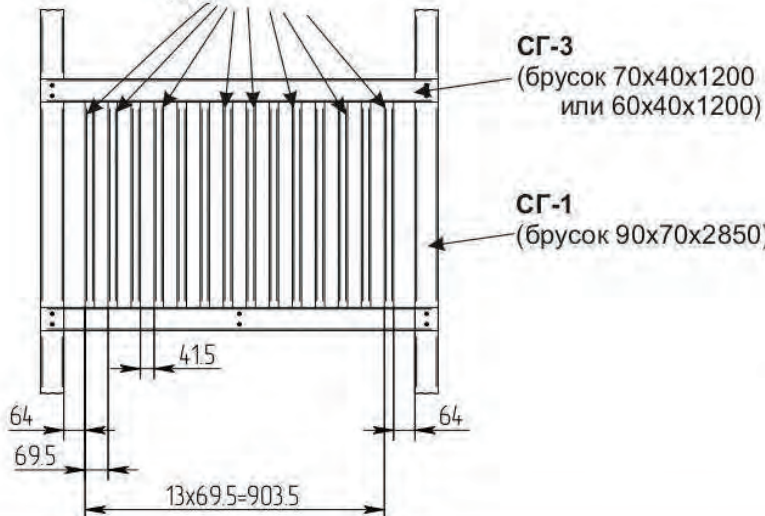
Вариант Б

СГ-13
(доска 65x18x760)
- 8 шт

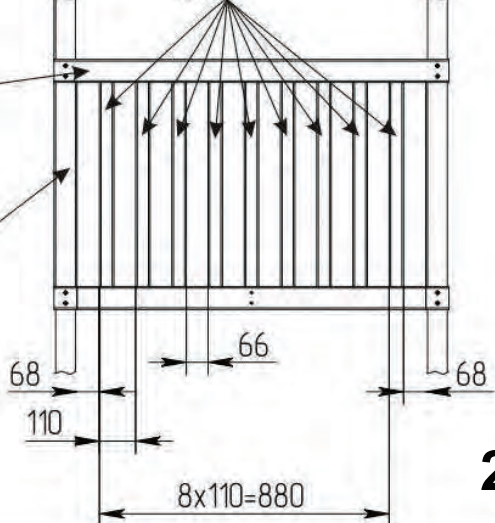


Вариант В

СГ-13
(доска 28x18x760)
- 14 шт

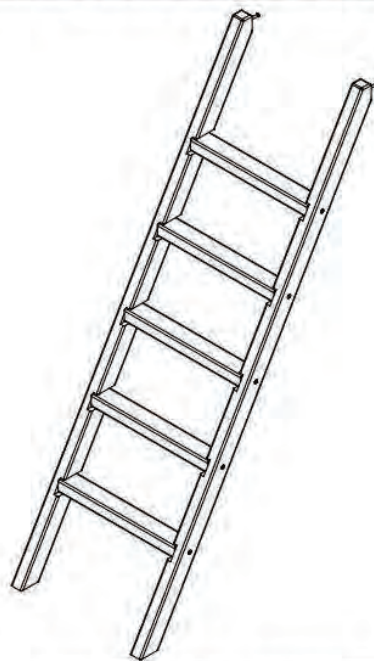


СГ-13
(доска 44x18x760)
- 9 шт



ИНСТРУКЦИЯ ПО СБОРКЕ

Лестница Р 918.2



габаритные размеры:

длина - 1690 мм

ширина - 490 мм

высота - 1450 мм



Подготовка к сборке

1. Произвести визуальный осмотр деталей, проверить комплектность изделия, фурнитуры.
2. Сборку производить на чистом, ровном месте.

Сборку производить вдвоём!

Общие рекомендации:

Соблюдайте последовательность описанную в данной инструкции

Для облегчения закручивания больших шурупов (7,5x92), приложив брусок к другому брусу и плотно прижав их друг к другу, ЧЕРЕЗ имеющееся в верхнем бруске отверстие - просверлите сверлом (Ø 4,00 мм.) отверстие во втором бруске глубиной равной длине большого шурупа.

Места сверления и закручивания больших шурупов на схеме сборки обозначаются:

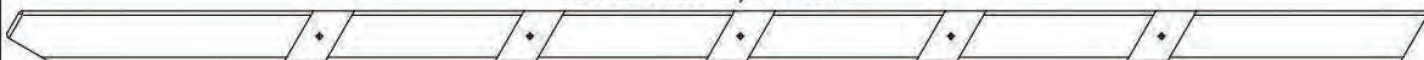


В процессе скручивания бруски должны быть ПЛОТНО прижаты друг к другу

Комплектность изделия

Б-1

(Брусок наклонный правый
1690x60x40) - 1 шт



Б-2

(Брусок наклонный левый
1690x60x40) - 1 шт





Б-3

(Ступенька лестницы
440x60x40) - 5 шт

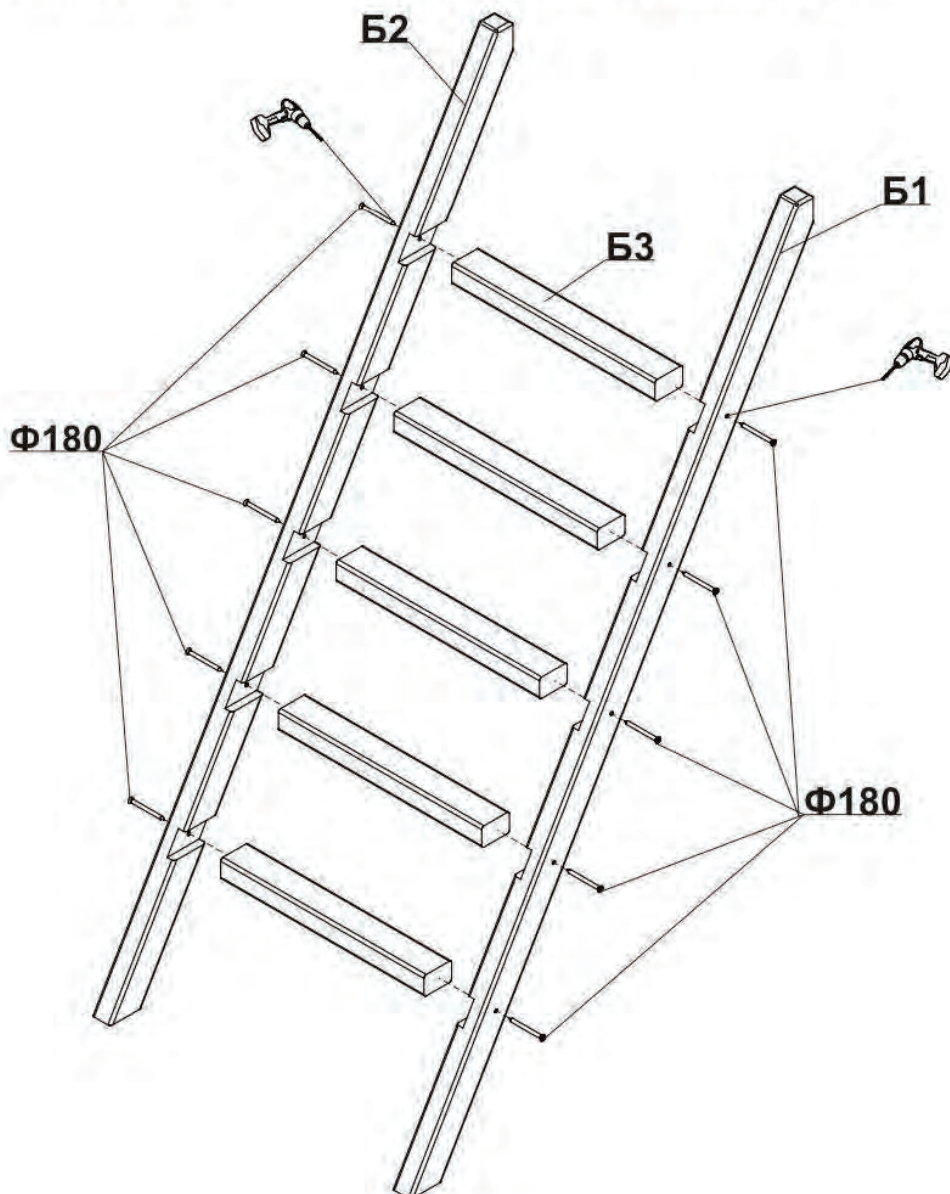


Для облегчения закручивания шурупов $\Phi 180$ (7,5x72), просверлите отверстия диаметром 4 мм, глубиной 50 мм плотно прижав друг к другу бруски

Фурнитура

$\Phi 180$	Шуруп большой 7,5x72	$\Phi 181$	Шуруп большой 7,5x92
	10 шт.		2 шт.

Сборка лестницы:



ИНСТРУКЦИЯ ПО СБОРКЕ

Скалодром широкий Р 923



габаритные размеры:

длина - 1,71 м

ширина - 1,06 м

высота - 1,47 м

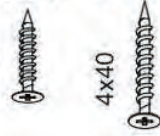






Подготовка к сборке

1. Произвести визуальный осмотр деталей, проверить комплектность изделия, фурнитуры.
2. Сборку производить на чистом, ровном месте.

Сборку и установку скалодрома производить вдвоём!

Фурнитура

Комплектность изделия

<p>Саморезы:</p> <p>Φ124 Φ130</p> <p>4x30 4x40</p>  <p>12 шт. 171 шт.</p>	<p>Шуруп большой:</p> <p>Φ181</p> <p>92*7,5</p>  <p>4 шт.</p>	<p>СГ-3 (брусok 70x40x1200) - 1 шт</p>  <p>СГ-12 (доска 55x18x1060) - 27 шт</p>  <p>СГ-28 (доска 55x18x1060) - 3 шт</p>  <p>СГ-17 (брусok 70x40x1692) - 3 шт</p> 
<p>Уголок малый:</p> <p>Φ88</p>  <p>3 шт.</p>		

Общие рекомендации:

Соблюдайте последовательность описанную в данной инструкции

Для облегчения закручивания больших шурупов (92x7,5 и 132x7,5), приложив брусок к другому брусу и плотно прижав их друг к другу, ЧЕРЕЗ имеющееся в верхнем бруске отверстия - просверлите сверлом (\varnothing 6,00 мм.) отверстие во втором бруске глубиной равной длине большого шурупа

Места сверления и закручивания больших шурупов на схеме сборки обозначаются:



В процессе скручивания бруски должны быть так же ПЛОТНО прижаты друг к другу

Сила затягивания шурупов:

Все шурупы с потайной головкой вкручиваются в дерево до момента когда верхняя часть шляпки сравняется с поверхностью дерева. Для этого допускается многократное ослабление и дальнейшее вкручивание шурупом (дрелью). Если шуруп закрутился (утонул) очень глубоко (чего следует избегать) - допускается его выкручивание до нужного положения (когда верхняя часть шляпки сравняется с поверхностью дерева).

Перед началом эксплуатации, а потом каждые полгода - смазывайте все трущиеся детали пластичной смазкой (типа Литол). При интенсивной эксплуатации смазывайте детали раз в месяц.

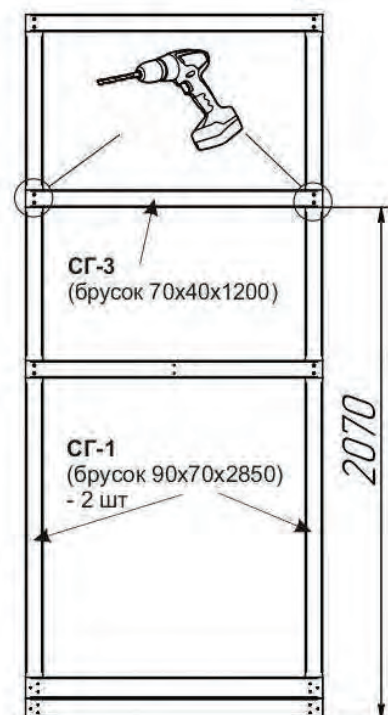
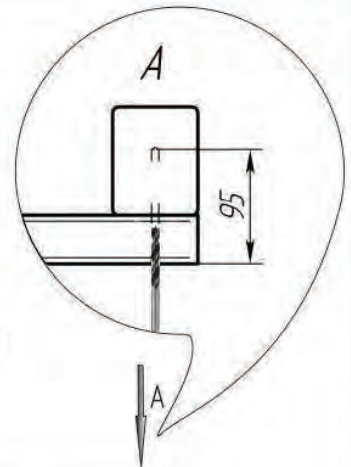
Сборка и установка

Скалодром комплектуется дополнительным бруском СГ-3 (70x40x1200) который устанавливается в свободный проем над скалодромом и предназначен для страховки ребенка от падения с башни.

1. Определитесь в какую сторону будет направлен скалодром и в каком проеме он будет становлен
2. Отмерьте необходимые расстояния и разложите бруски как указано на рисунке
3. Плотно прижав бруски друг к другу для облегчения закручивания больших шурупов \varnothing 181 (92x7.5), ЧЕРЕЗ имеющееся в бруске отверстия - просверлите сверлом (\varnothing 6,00 мм.) отверстие в бруске.



4. Плотно прижав брусок СГ-3 к брусу СГ-1 прикрутите его большим шурупом \varnothing 181 всего 4 шт.

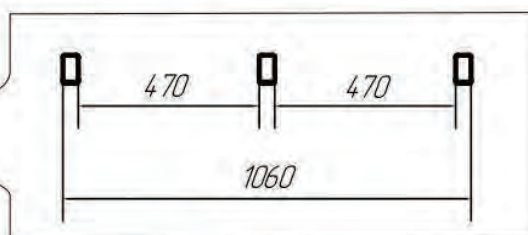
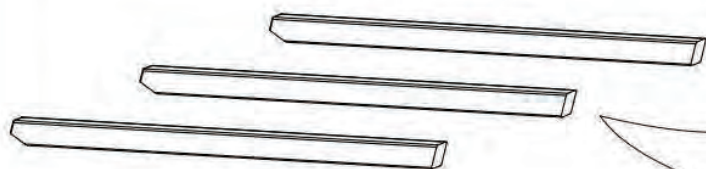


Сборка скалодрома

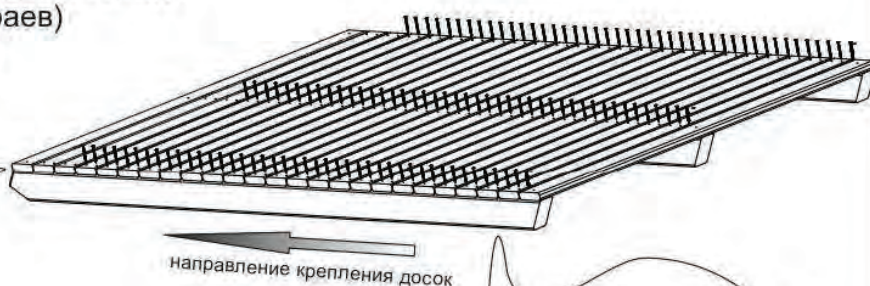
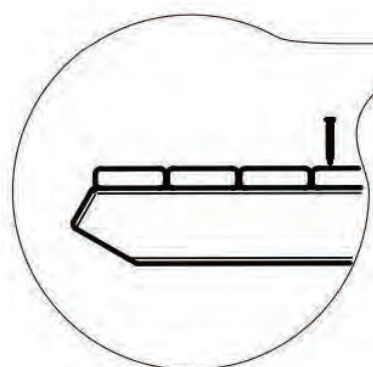
1. Возьмите:

- 3 Бруска СГ-17 (70x40x1692);
- 3 Доски СГ- 28 (55x18x1060)
- 27 Досок СГ-12 (55x18x1060)
- 171 саморез Ф130 (4x40)
- 12 саморезов Ф124 (4x30)
- 3 уголка малого Ф88

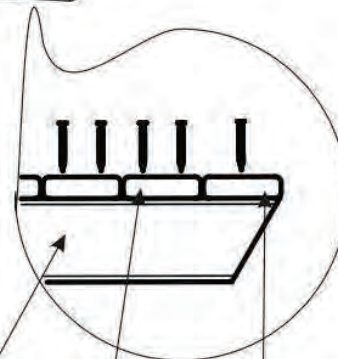
- ### 2. Разложите бруски СГ-17 на ровной поверхности как указано на рисунке с расстоянием между брусков 470 мм



- ### 3. Перпендикулярно брускам СГ-17 равномерно по всей длине разложите 27 досок СГ-12 и 2 доски СГ-28 (Доски СГ-28 располагать с краев) выравнивая торцы по кромке бруска СГ-17



- ### 4. Крайние доски СГ-28 не должны выпирать за кромки торцов СГ-17



- ### 5. Расстояние между досок СГ-12, СГ-28 должно получиться 1-3 мм

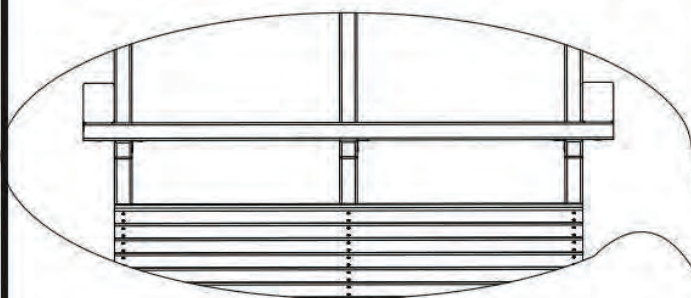
- ### 6. Прикручиваем саморезами Ф130 (4x40) Последние 3 доски пока НЕ ПРИКРУЧИВАТЬ

- СГ-12**
(доска 55x18x1060)
- 27 шт
- СГ-17**
(брусок 70x40x1692)
- 3 шт
- СГ-28**
(доска 55x18x1060)
- 2 шт

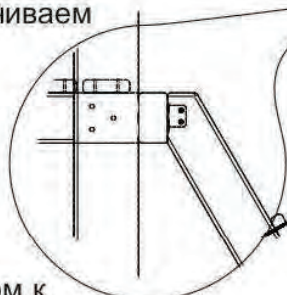
Установка скалодрома

1. Устанавливаем скалодром на сторону башни противоположную стороне с забором
2. Все три бруска СГ-17 должны быть на одной оси с брусками под полом башни, т.е. крайние СГ-17 на одной оси с брусками СГ-5. Центральный СГ-17 совпадает с СГ-6

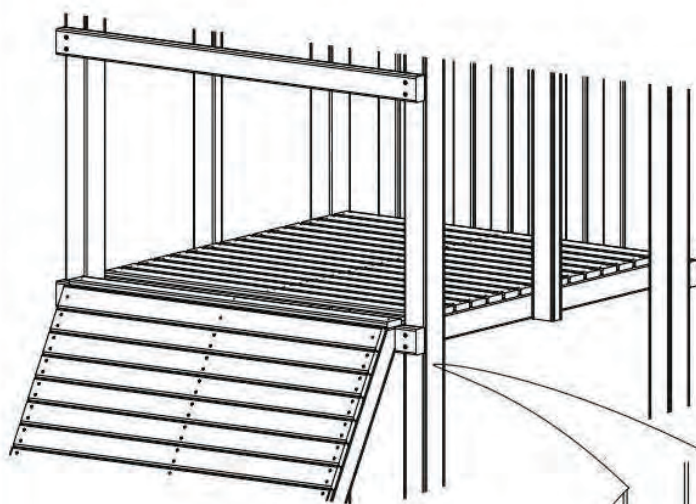
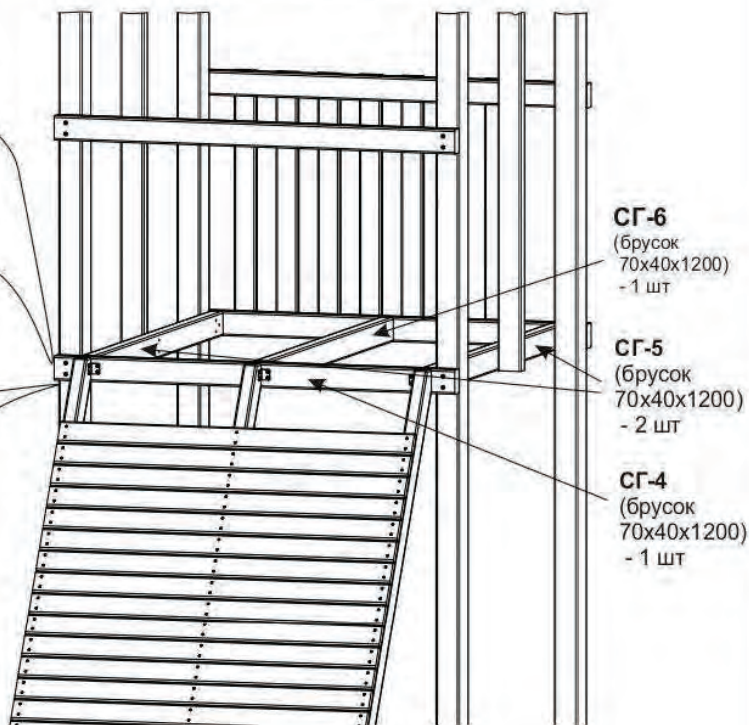
Для удобства обозначения на данном виде пол «условно» убран



3. По высоте выравниваем по брусу СГ-4 (как показано на рисунке)

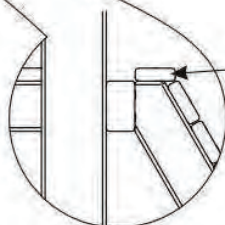


4. Крепим скалодром к башне используя уголок Ф88 и саморезы Ф124 (3 уголка и 12 саморезов). Крайние уголки крепятся с внутренней стороны скалодрома



5. Прикручиваем к скалодрому саморезами Ф130 (4x40) недостающие 2 доски СГ-12, 1 доску СГ-28

6. Прикручиваем параллельно полу башни к скалодрому еще одну доску СГ-28 так, чтобы она была на торце брусков СГ-17. Используем саморезы Ф130 (4x40) - 6 шт (как нарисовано на картинке снизу)



СГ-28
(доска 55x18x1060)
- 1 шт

ИНСТРУКЦИЯ ПО СБОРКЕ

Качель приставная Р 912

На данную модель качелей возможна установка дополнительных опций таких как: канат, веревочная лесенка, гимнастические кольца.



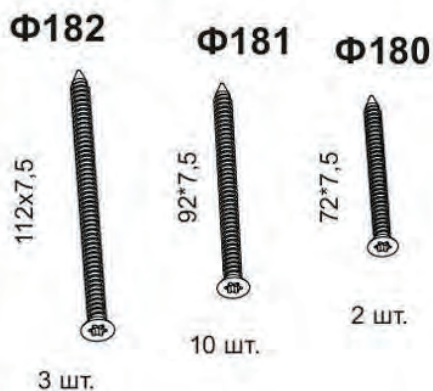
Подготовка к сборке

1. Произвести визуальный осмотр деталей, проверить комплектность изделия, фурнитуры.
2. Сборку производить на чистом, ровном месте.
3. Определите как будет стоять спортивный городок, направление качелей

Сборку и установку качели производить вдвоём!

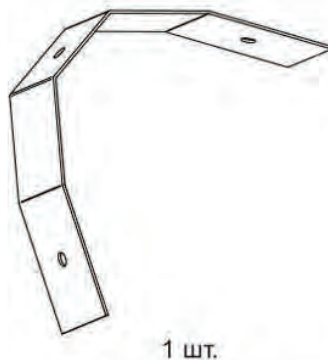
Фурнитура

Шуруп большой:



Угловая пластина:

Φ188



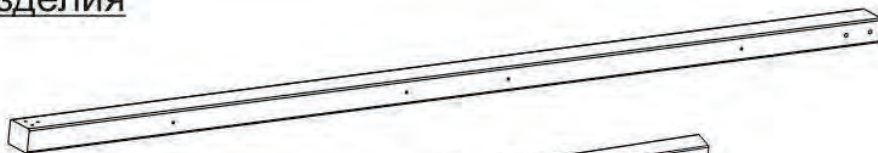
Болтовое соединение:



Комплектность изделия

СГ-18

(брусок 90x70x2850) - 1 шт.



СГ-19л

(брусок 90x70x2515) - 1 шт.



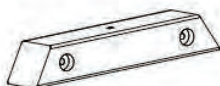
СГ-19п

(брусок 90x70x2515) - 1 шт.



СГ-22

(брусок 90x70x400) - 1 шт.



Деталь		Сечения	
		70x40	60x40
СГ-21 (Брусок L=1400)	Количество на исполнения	1	-
СГ-21 (Брусок L=1400)		-	1
СГ-23 (Брусок L=600)		1	-
СГ-23 (Брусок L=600)		-	1
СГ-24 (Брусок L=366)		1	-
СГ-24 (Брусок L=366)		-	1

Общие рекомендации:

Соблюдайте последовательность описанную в данной инструкции

Для облегчения закручивания больших шурупов (92x7,5 и 112x7,5), приложив брусок к другому брусу и плотно прижав их друг к другу, ЧЕРЕЗ имеющееся в верхнем бруске отверстия - просверлите сверлом (Ø 6,00 мм.) отверстие во втором бруске глубиной равной длине большого шурупа

Места сверления и закручивания больших шурупов на схеме сборки обозначаются:



В процессе скручивания бруски должны быть так же ПЛОТНО прижаты друг к другу

Сила затягивания шурупов:

Все шурупы с потайной головкой вкручиваются в дерево до момента когда верхняя часть шляпки сравняется с поверхностью дерева. Для этого допускается многократное ослабление и дальнейшее вкручивание шуруповёртом (дрелью). Если шуруп закрутился (утонул) очень глубоко (чего следует избегать) - допускается его выкручивание до нужного положения (когда верхняя часть шляпки сравняется с поверхностью дерева).

Перед началом эксплуатации, а потом каждые полгода - смазывайте все трущиеся детали пластичной смазкой (типа Литол). При интенсивной эксплуатации смазывайте детали раз в месяц.

Сборка:

1. Возьмите:

1 брусок СГ-19 (90x70x2515);

1 угловую пластину Ф 188.

Болтовое соединение:

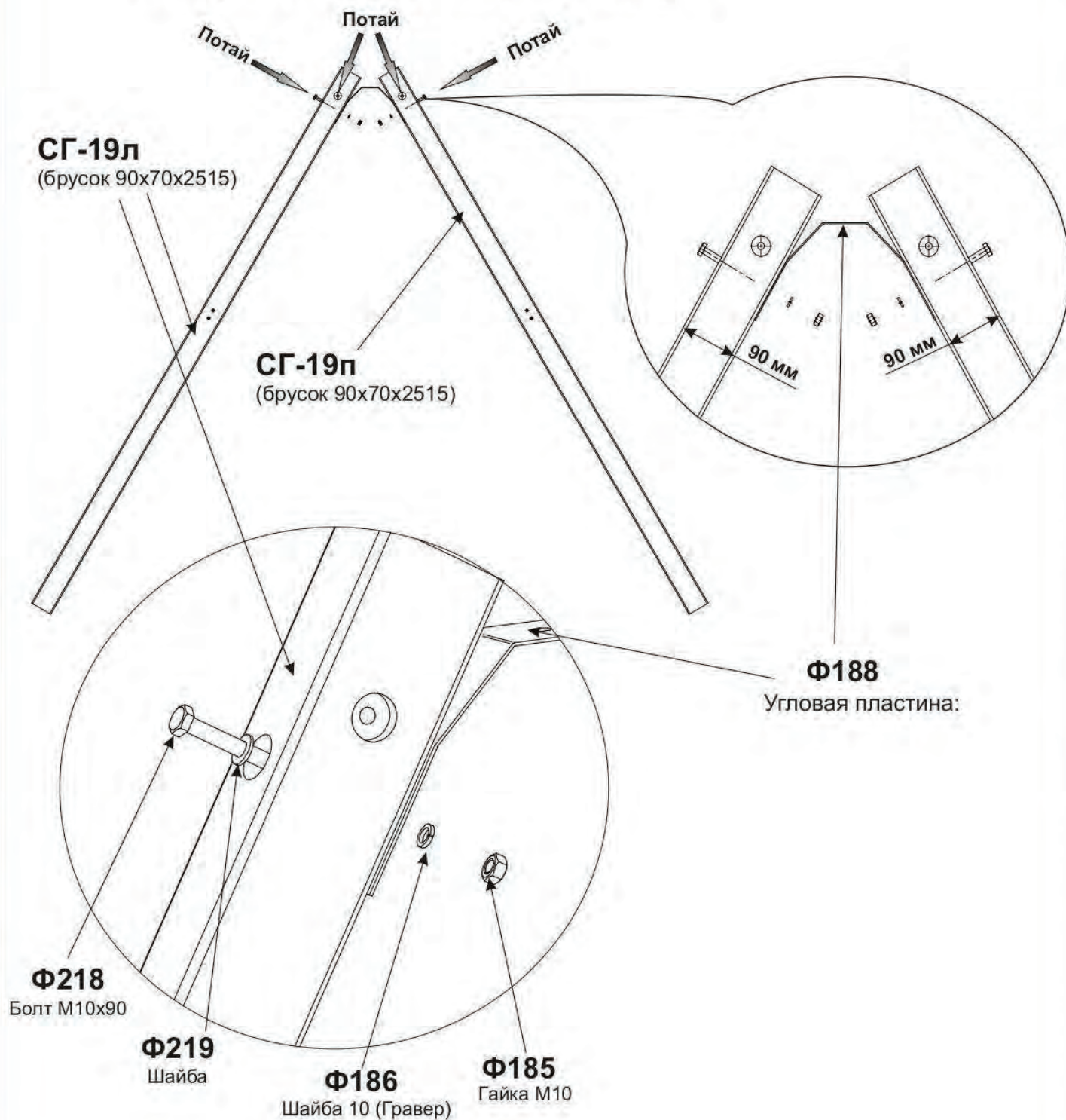
Болт Ф218 (М10х90) - 2 шт;

Гайку Ф 185 (М10) - 2 шт;

Шайбу (гравер) Ф 186 - 2 шт;

Шайбу Ф 219 - 2 шт.

2. Собираем боковину качели как указано на рисунке



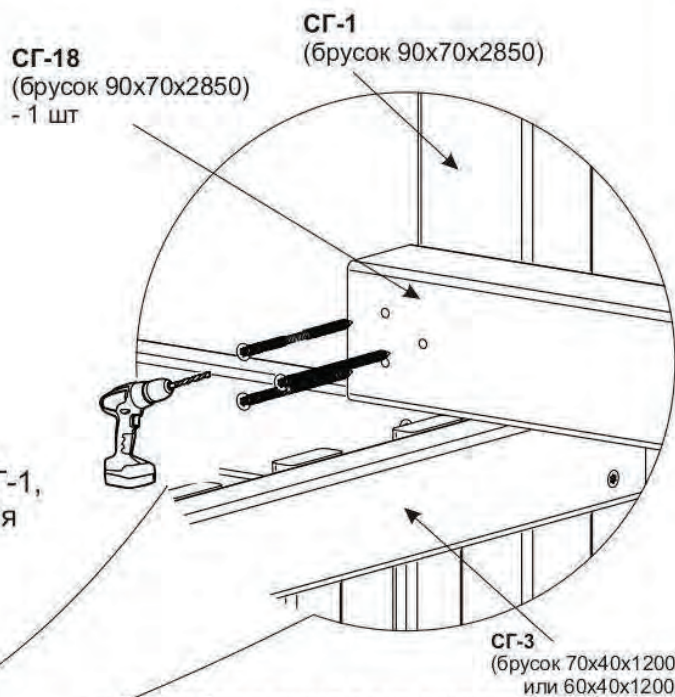
Собираем качели

1. Возьмите:

- 1 брусок СГ-18 (90x70x2850);
- Собранная боковина
- Шуруп большой Φ 182 (112x7.5) - 3 шт.
- Болтовое соединение:
 - Болт Φ 218 (M10x90) - 1 шт
 - Гайку Φ 185 (M10) - 1 шт
 - Шайбу (гравер) Φ 186 - 1 шт
 - Шайбу Φ 219 - 1шт.

2. Брусом СГ-18 скрепляем между собой башню и боковину качели

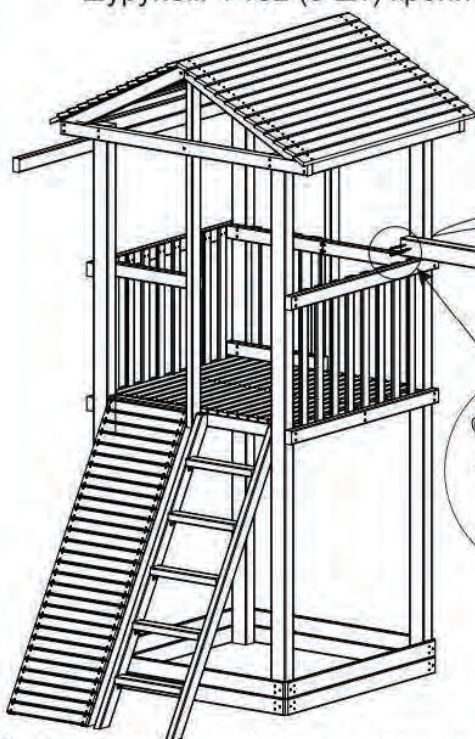
3. Со стороны башни брусок СГ-18 кладется на брусок СГ-3, плотно прижимается к бруску СГ-1, и через имеющиеся в бруске СГ-18 отверстия шурупом Φ 182 (3 шт) крепится к башне.



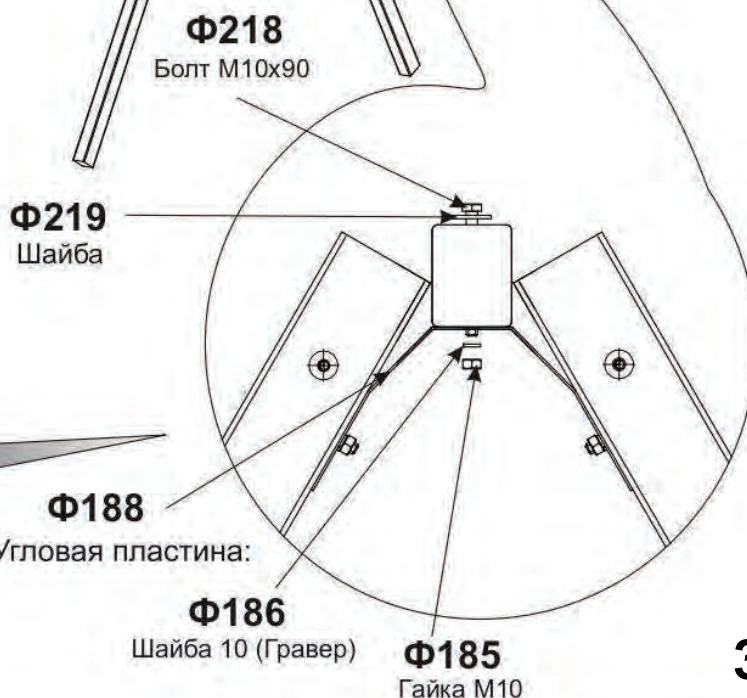
Для облегчения закручивания больших шурупов Φ 182 (112x7.5), ЧЕРЕЗ имеющееся в бруске отверстия - просверлите сверлом (Φ 6,00 мм.) отверстие в брусе глубиной 115 мм.

Потай

Каркас должен быть собран таким образом, чтобы потай указанные на рисунке, находились с внешней стороны каркаса.



4. На боковину качели брусок СГ-18 устанавливается на металлическую угловую пластину Φ 188, так чтобы центральное отверстие пластины совпало с крайним (ближе к торцу) отверстием бруска СГ-18. Скрепляем все с помощью болтового соединения как показано на рисунке справа

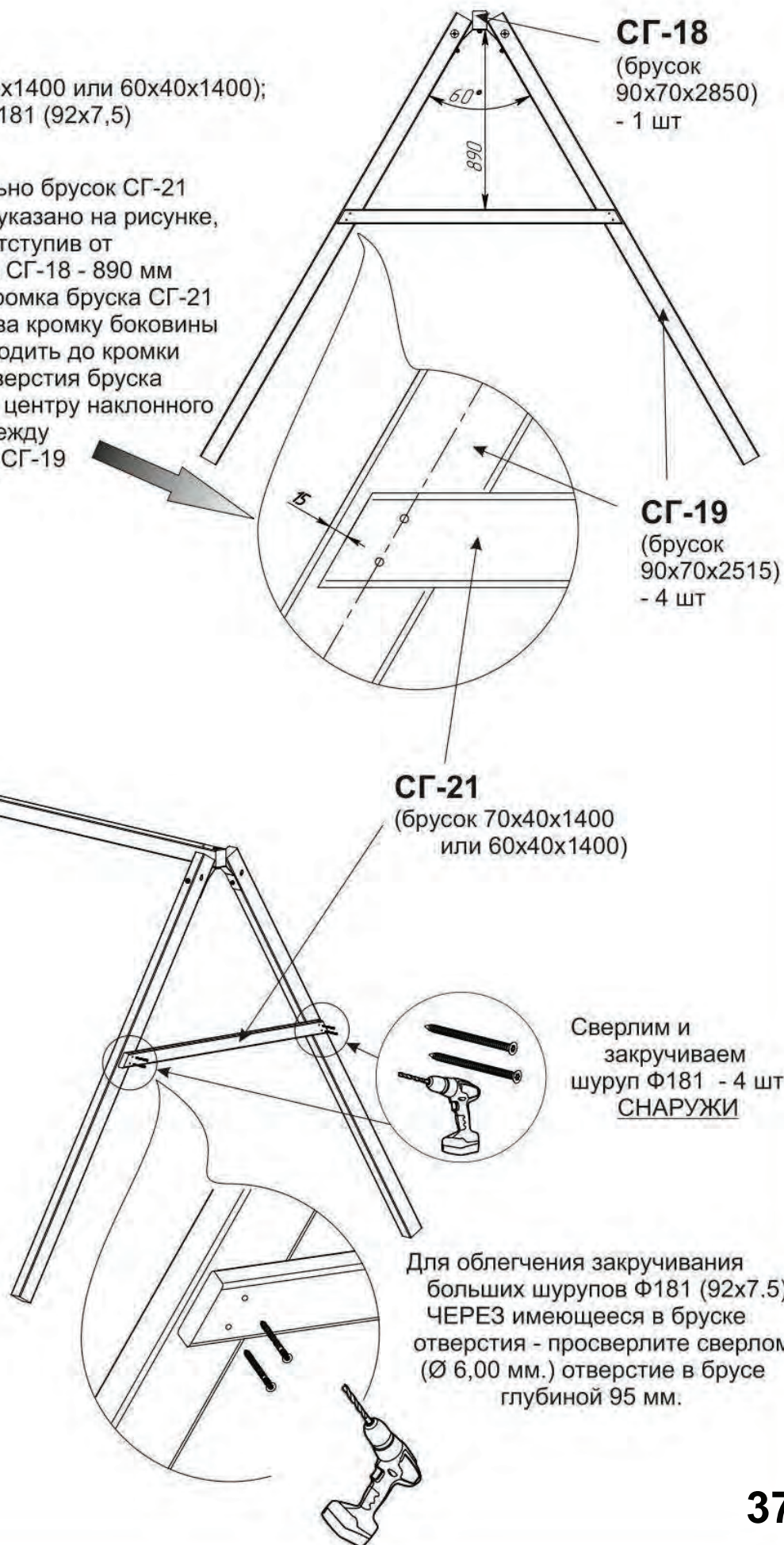
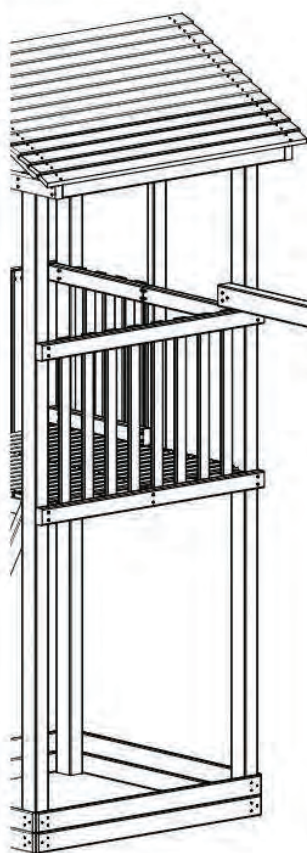


Укрепляем качели

1. Возьмите:

2 Бруска СГ-21 (70x40x1400 или 60x40x1400);
8 больших шурупов Ф181 (92x7,5)

2. Прикрепите горизонтально брусок СГ-21 к боковине качели, как указано на рисунке, с наружной стороны, отступив от нижней кромки бруска СГ-18 - 890 мм при этом спиленная кромка бруска СГ-21 не должна выступать за кромку боковины качели (должна не доходить до кромки примерно 15 мм), а отверстия бруска СГ-21 должны быть по центру наклонного бруска СГ-19, и угол между наклонными брусками СГ-19 должен равняться 60°



Укрепляем качели

1. Возьмите:

1 Брусок СГ-22 (90x70x400).

Болтовое соединение:

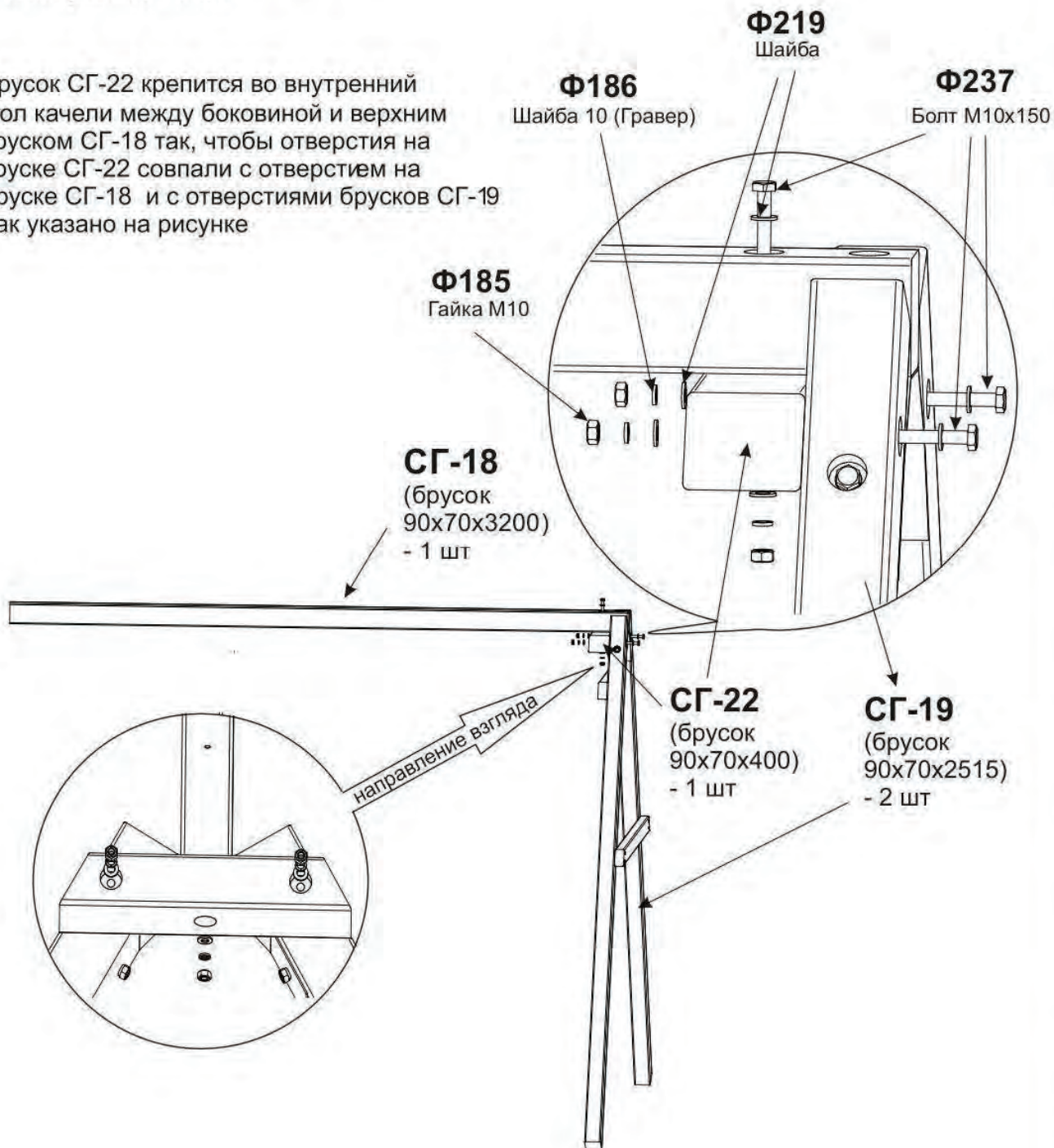
Болт $\Phi 237$ (M10x150) - 3 шт

Гайку $\Phi 185$ (M10) - 3 шт

Шайбу (гравер) $\Phi 186$ - 3 шт

Шайбу $\Phi 219$ - 6 шт

2. Брусок СГ-22 крепится во внутренний угол качели между боковиной и верхним бруском СГ-18 так, чтобы отверстия на брусе СГ-22 совпали с отверстием на брусе СГ-18 и с отверстиями брусков СГ-19 как указано на рисунке



Внимание: до полной сборки качели болтовое соединение $\Phi 237$ НЕ ЗАТЯГИВАТЬ!

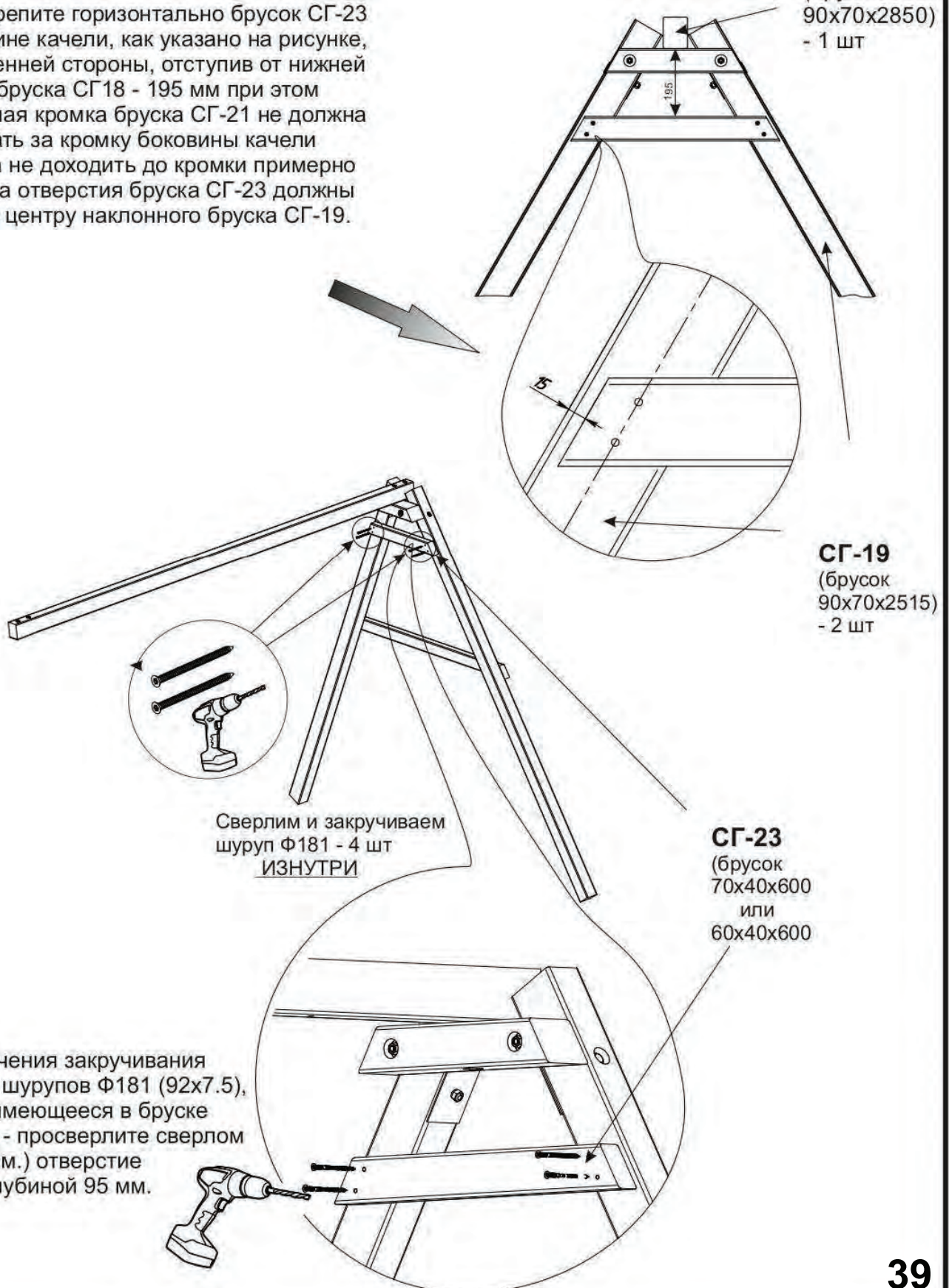
Укрепляем качели

1. Возьмите:

- 1 Брусок СГ-23 (70x40x600 или 60x40x600);
- 4 больших шурупа Ф181 (92x7,5)

2. Прикрепите горизонтально брусок СГ-23 к боковине качели, как указано на рисунке, с внутренней стороны, отступив от нижней кромки бруска СГ18 - 195 мм при этом спиленная кромка бруска СГ-21 не должна выступать за кромку боковины качели (должна не доходить до кромки примерно 15 мм), а отверстия бруска СГ-23 должны быть по центру наклонного бруска СГ-19.

СГ-18
(брусок
90x70x2850)
- 1 шт

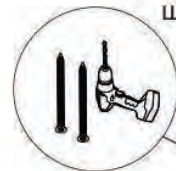


Укрепляем качели

1. Возьмите:

- 1 Бруска СГ-24 (70x40x366 или 60x40x366);
- 2 больших шурупов $\Phi 181$ (92x7,5)
- 2 больших шурупов $\Phi 180$ (72x7,5)

Сверлим и
закручиваем
шуруп $\Phi 181$ - 2 шт
ИЗНУТРИ



2. Для устранения продольного раскачивания качели, разведите опорные боковины на 2° как показано на рисунке

Сверлим и
закручиваем
шуруп $\Phi 180$ - 2шт



3. Брусок СГ-24 крепится во внутренний угол качели одним спиленным торцом крепится по центру бруска СГ-23 другим спиленным концом по центру бруска СГ-18

СГ-18

(брусок
90x70x2850)
- 1 шт

направление взгляда

$\Phi 237$

СГ-24

(брусок
70x40x366
или
60x40x366)

СГ-23

(брусок
70x40x600
или
60x40x600)

4. Затяните болтовое соединение $\Phi 237$

Для облегчения закручивания больших шурупов ЧЕРЕЗ имеющееся в бруске отверстия - просверлите сверлом ($\Phi 6,00$ мм.) отверстие в бруске глубиной для $\Phi 181$ (92x7,5) - 95 мм. для $\Phi 180$ (72x7,5) - 75 мм

Внимание: Во избежании перемещения и опрокидывания качели во время качания, опоры качели СГ-19 (2 шт) прочно прикрепите к поверхности земли !!!