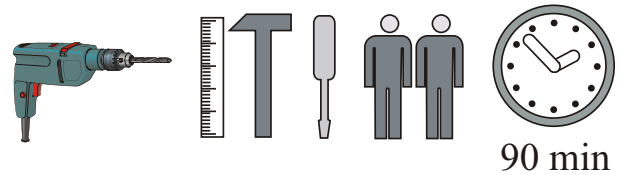
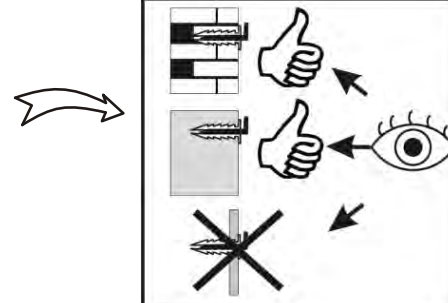
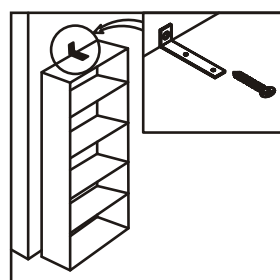
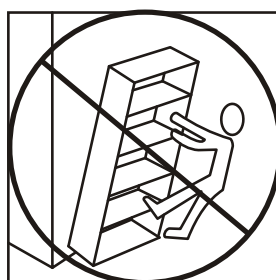
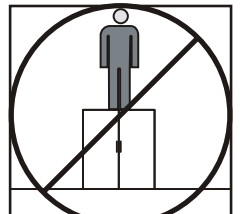
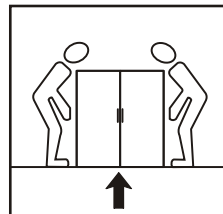
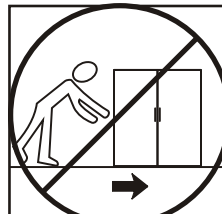
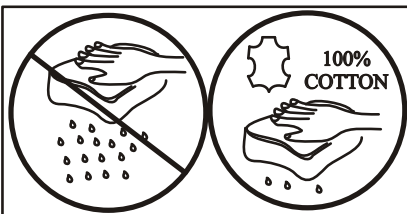
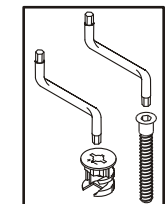
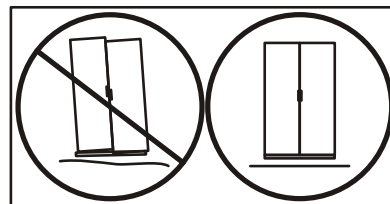
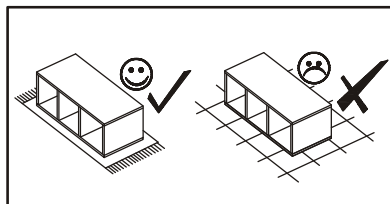
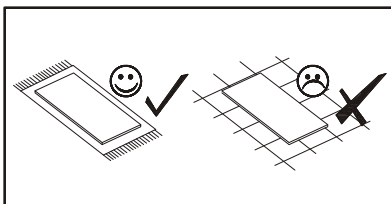
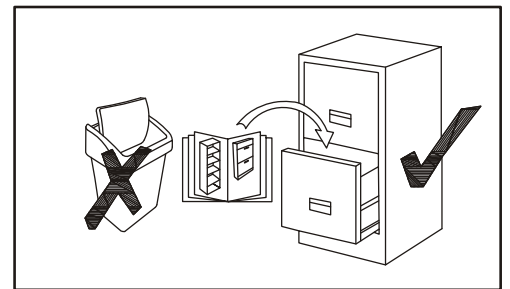
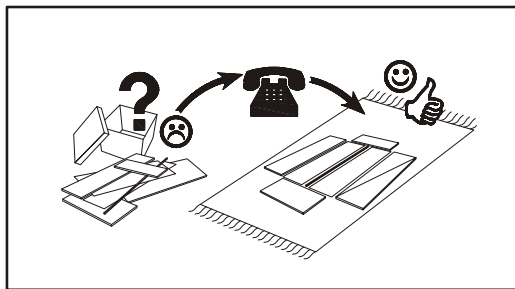
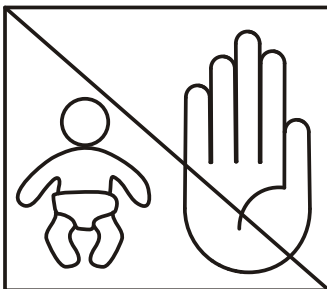
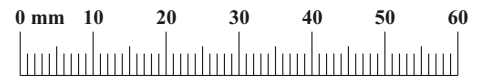
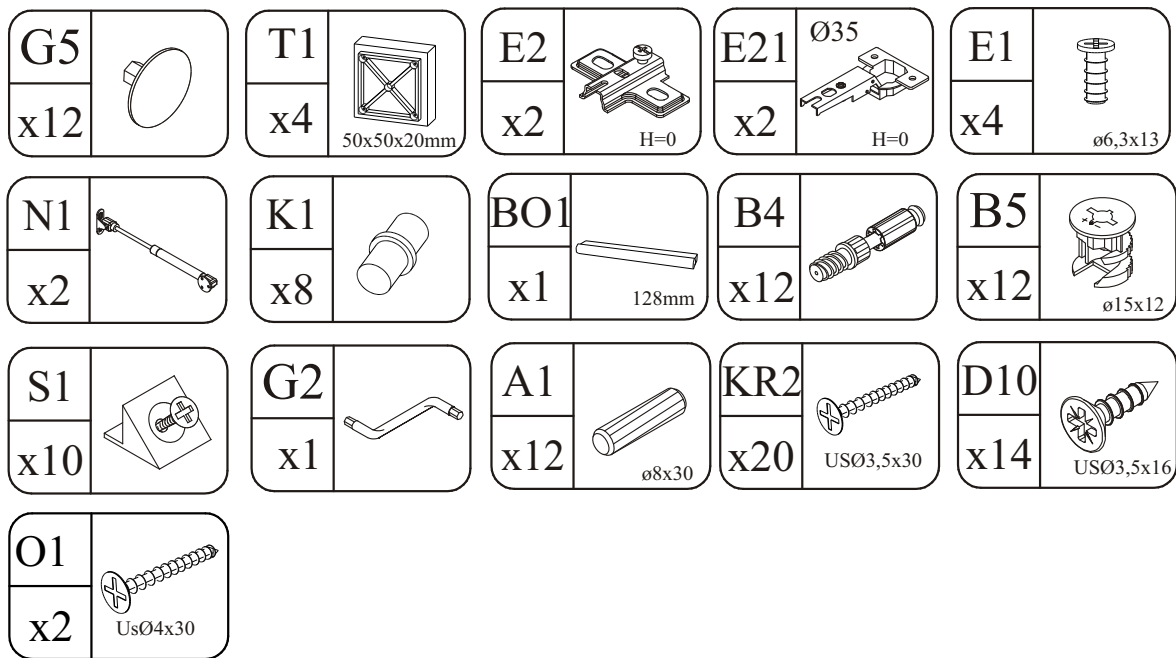


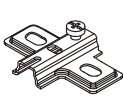
NO	Dim.		Col.-No	Qty
1	794	424	1	1
2	800	360	1	1
3	800	360	1	1
4	398	359	1	1
5	398	359	1	1
6	398	343	1	1
7	373	293	2	1
8	779	411	1	1
10	800	360	1	1




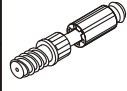
90 min

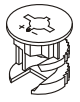


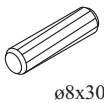
1

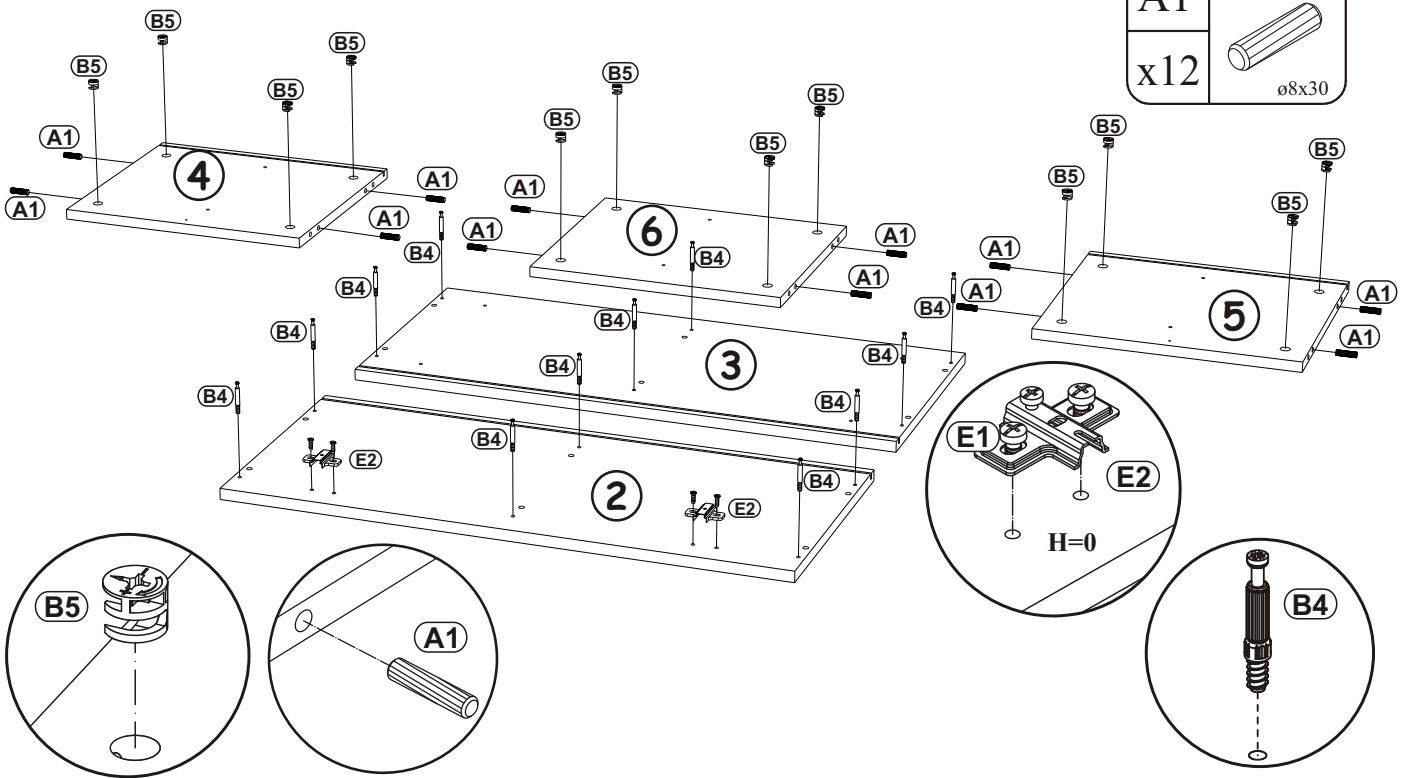
E2	
x2	H=0

E1	
x4	ø6,3x13


B4	
x12	

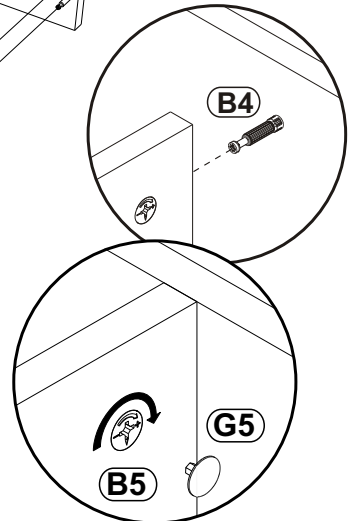
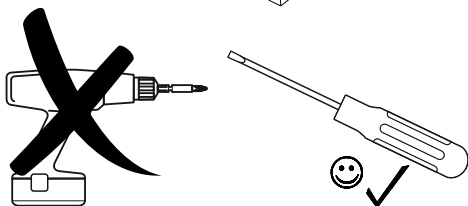
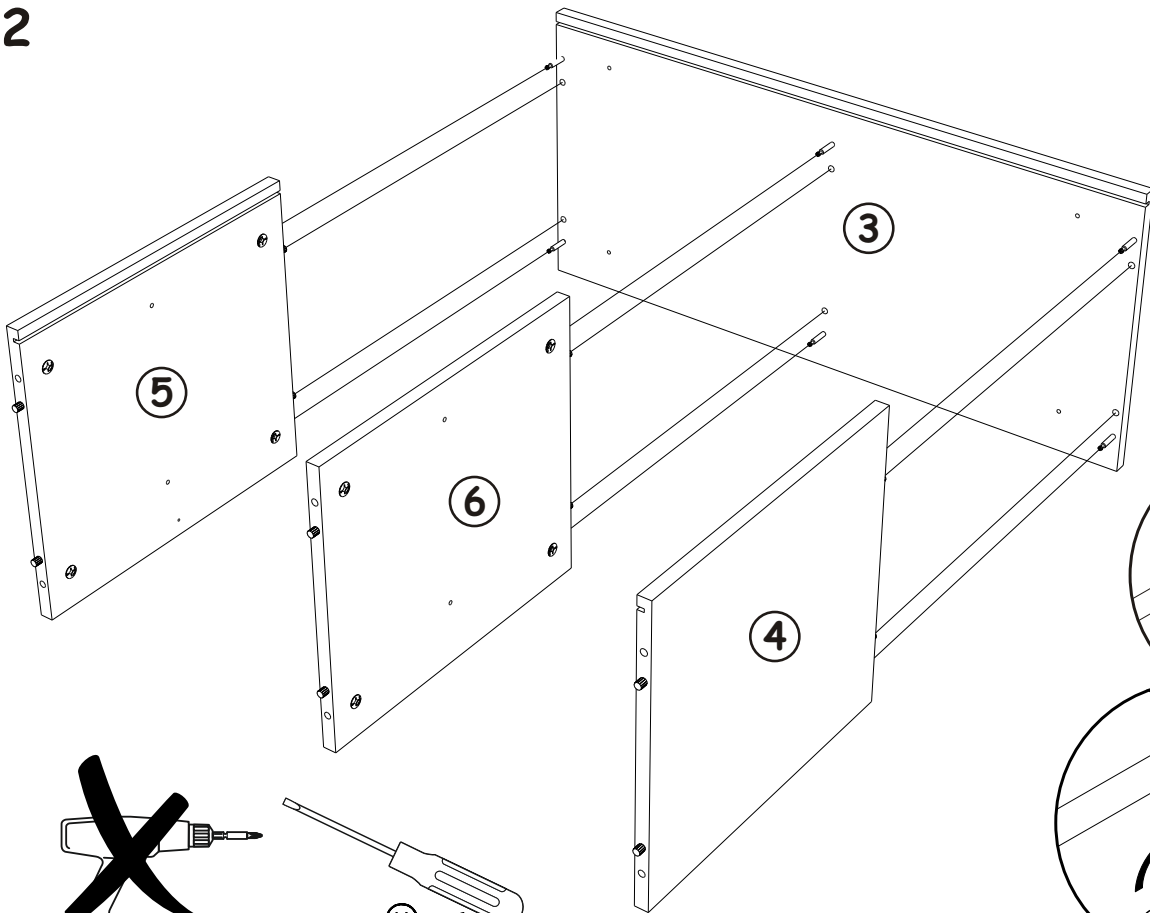
B5	
x12	ø15x12

A1	
x12	ø8x30

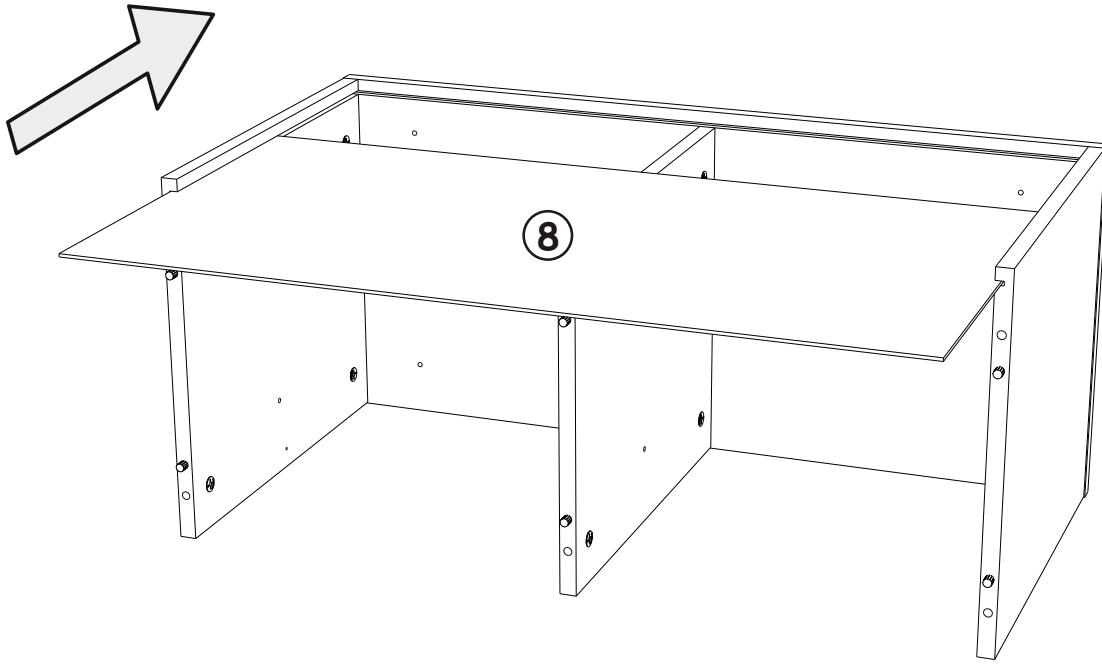


2

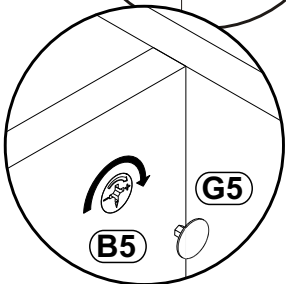
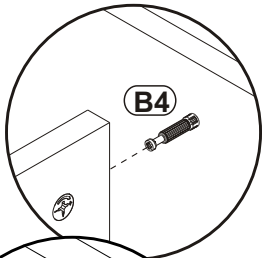
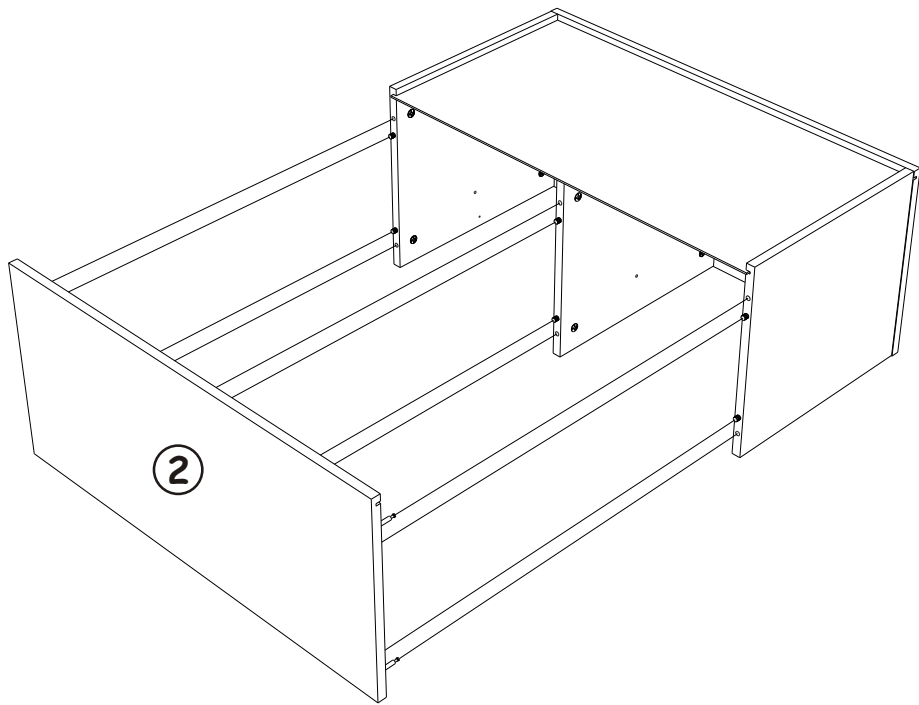
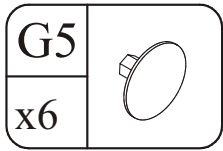
G5	
x6	



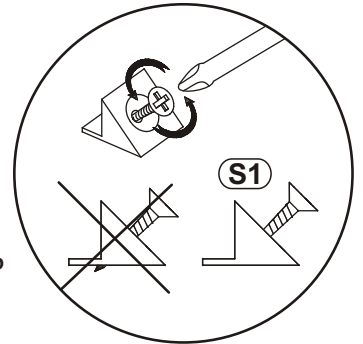
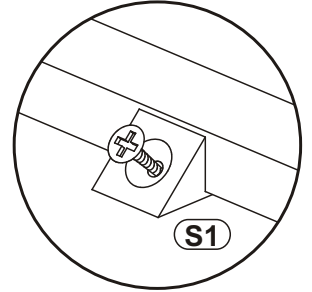
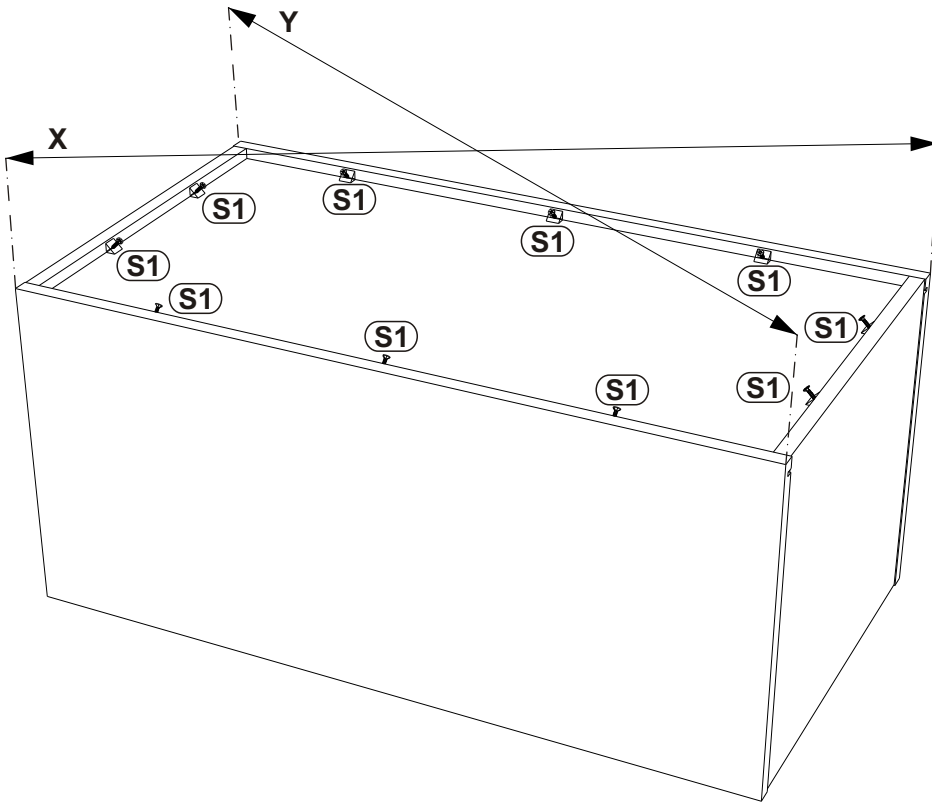
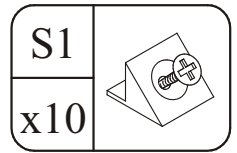
3



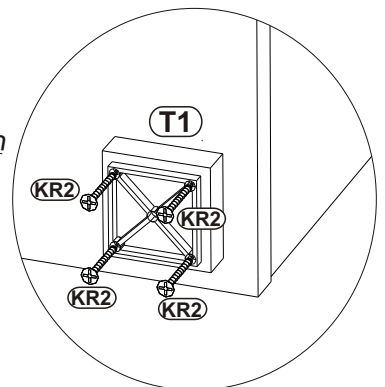
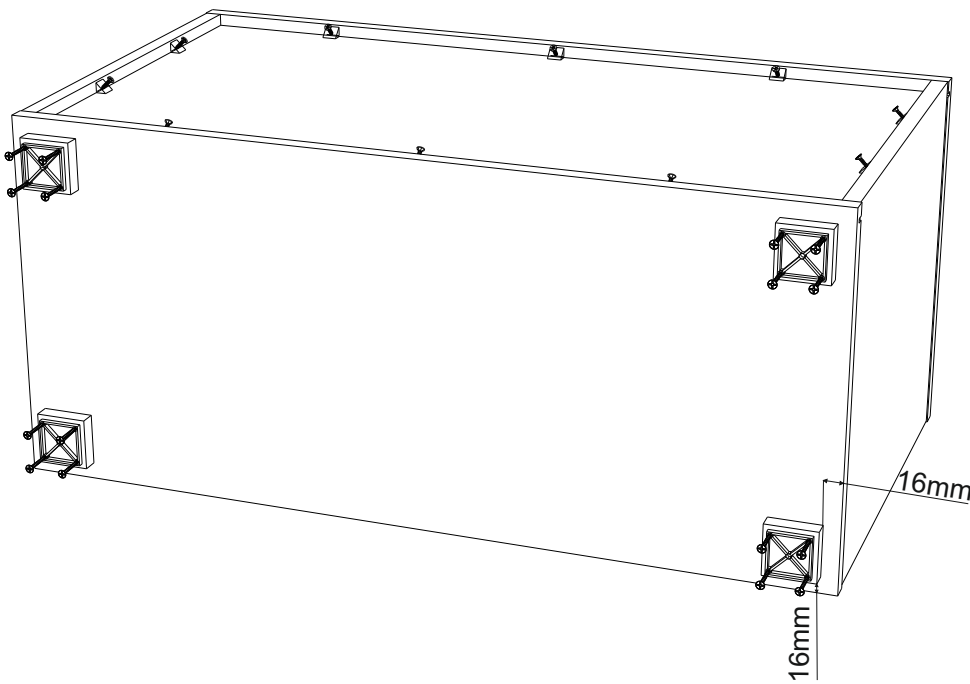
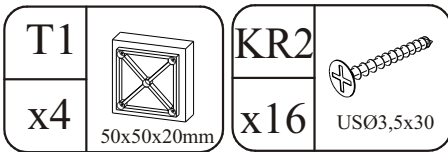
4



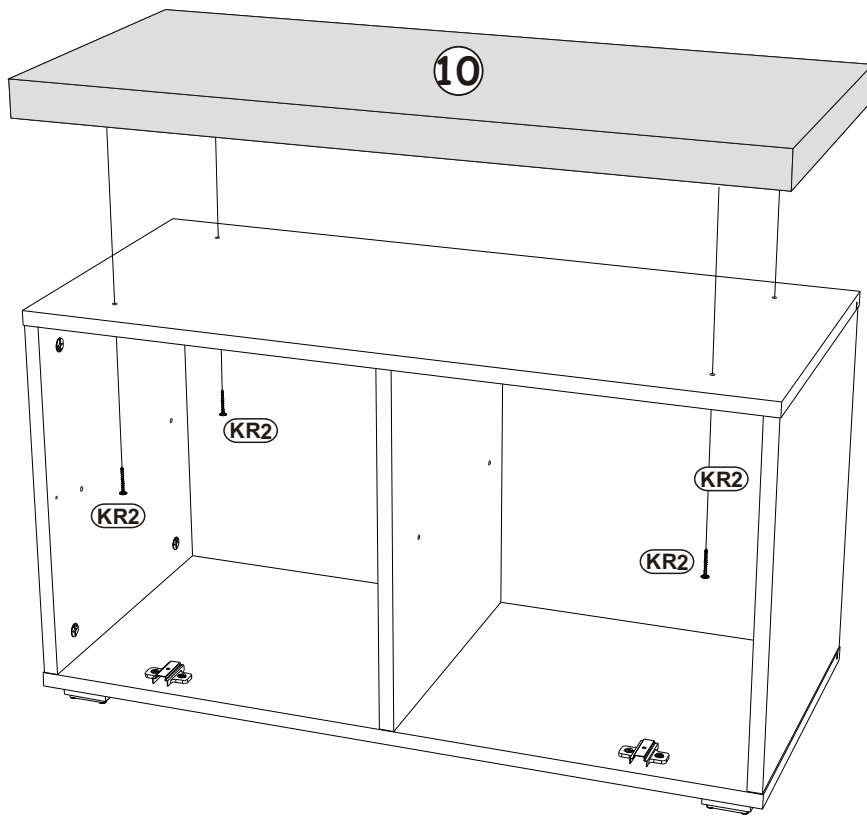
5

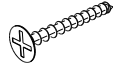


6

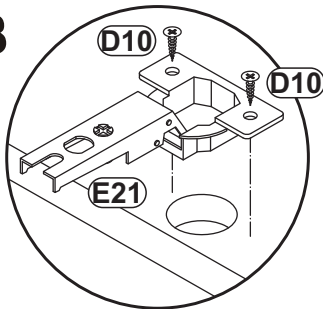


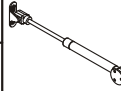
7

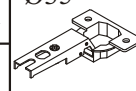



KR2	
x4	USØ3,5x30

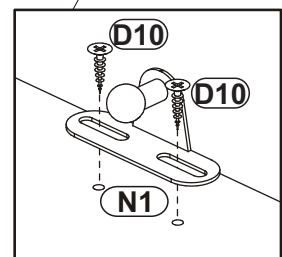
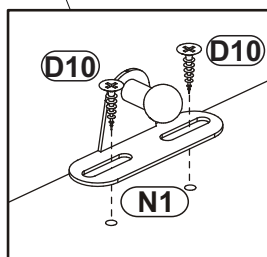
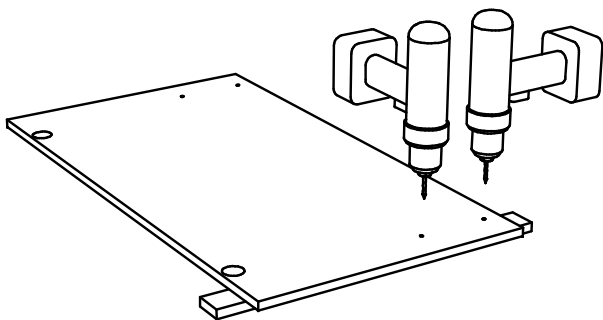
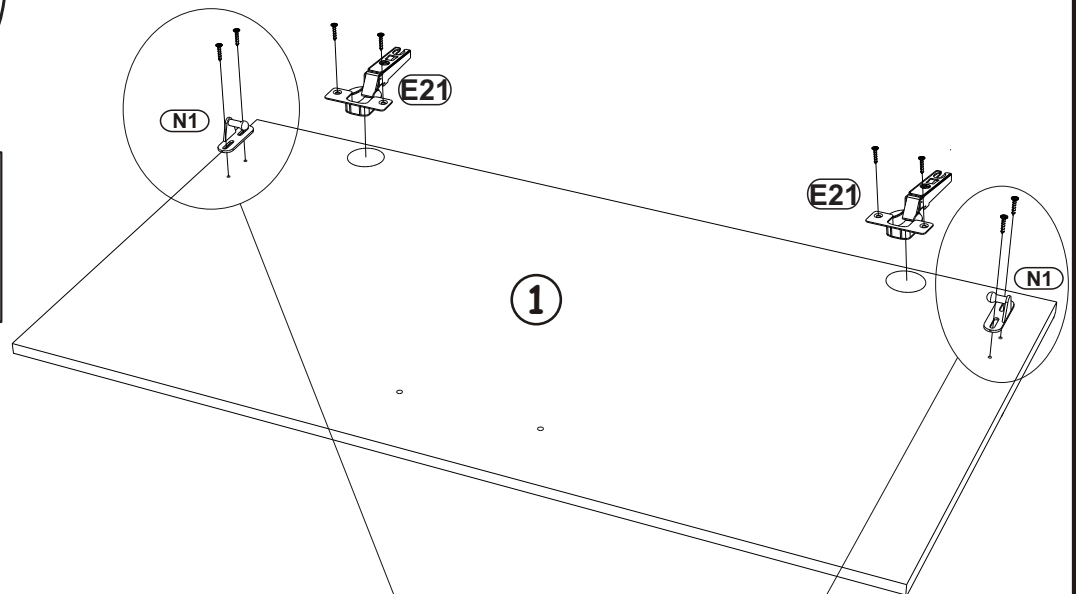
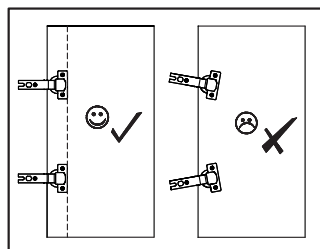
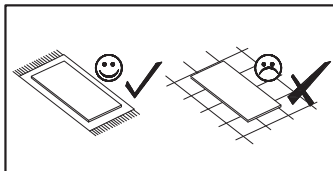
8




N1	
x2	

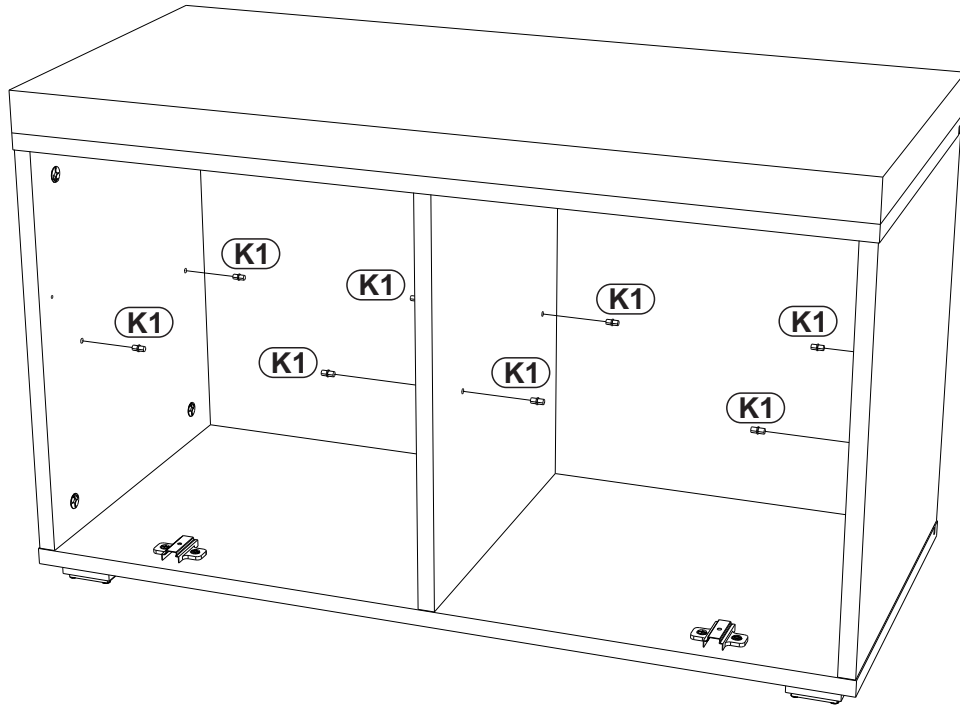
E21	
x2	Ø35 H=0

D10	
x8	USØ3,5x16

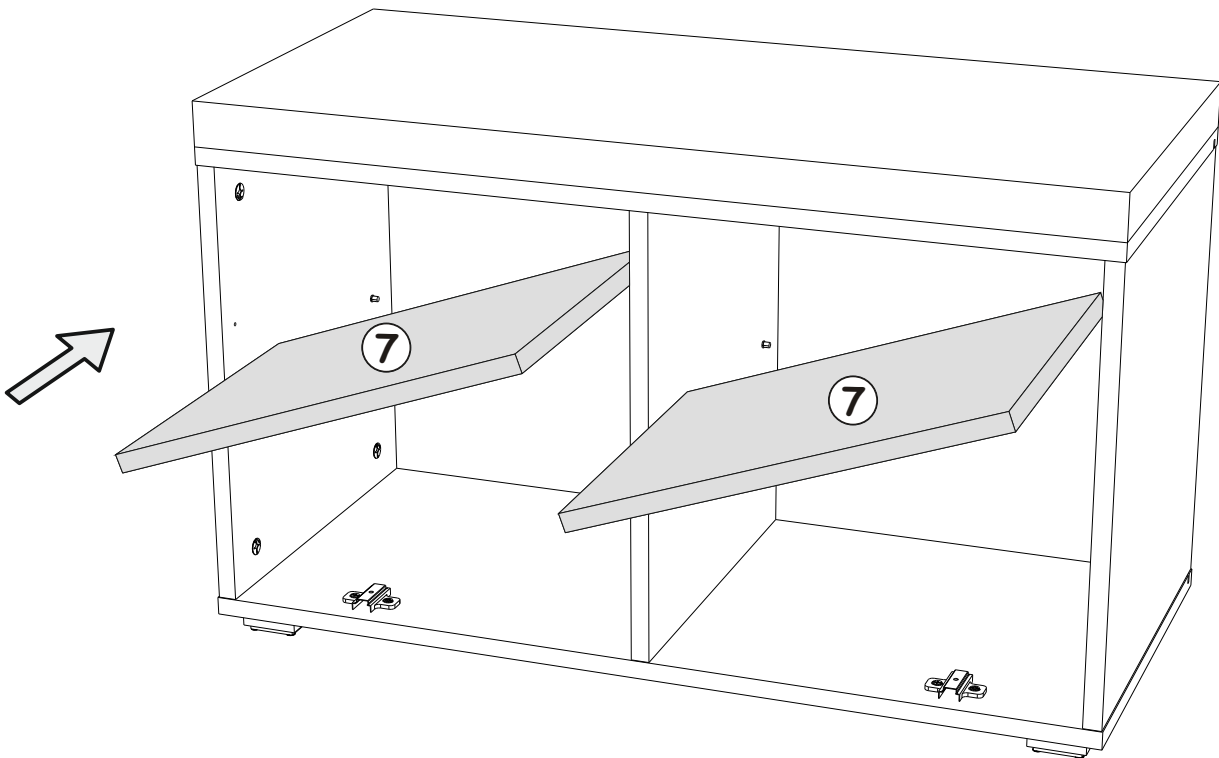


9

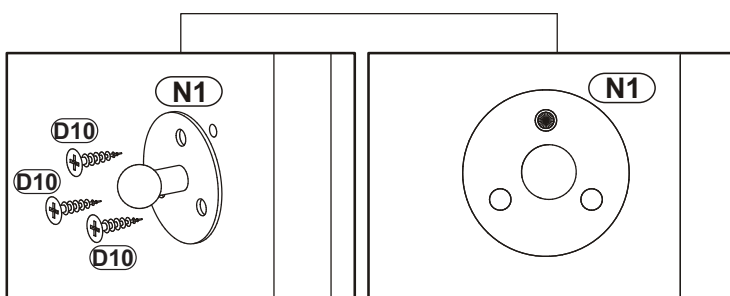
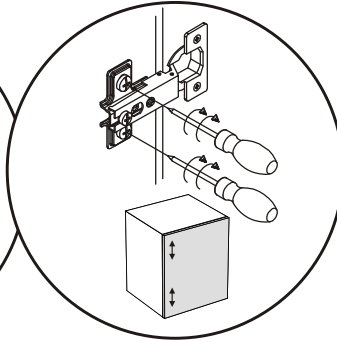
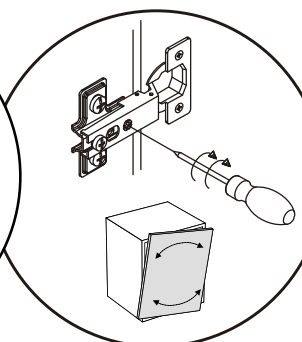
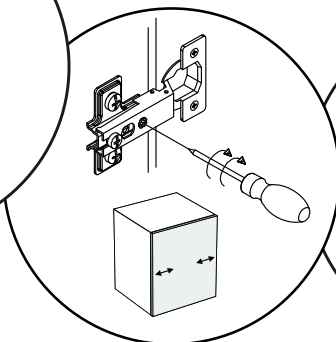
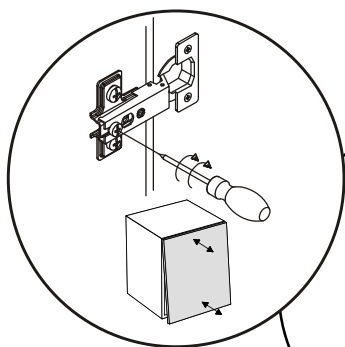
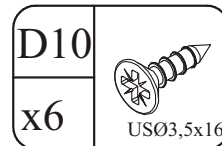
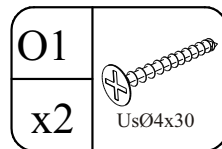
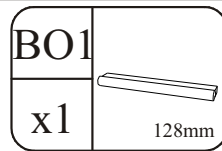
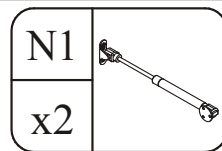
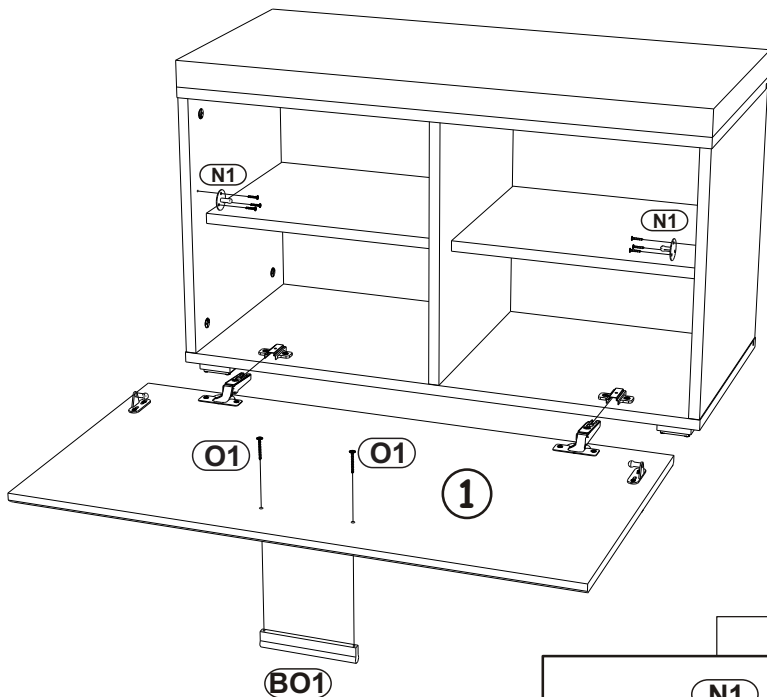
K1	
x8	



10



11



12

