

11. Свидельство о приемке

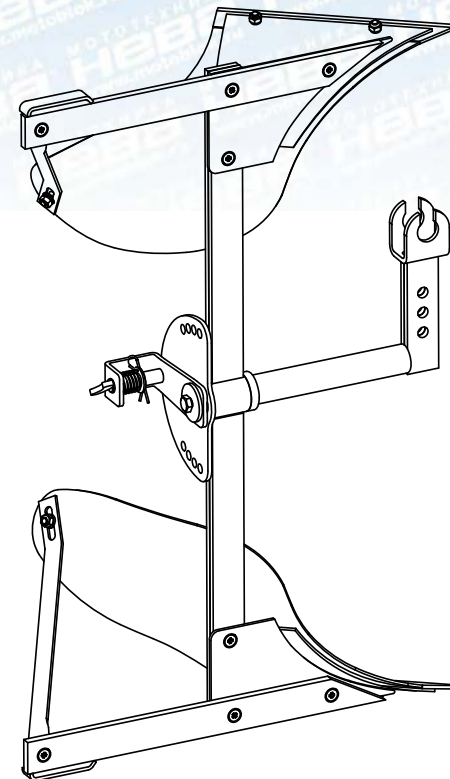
Плуг «НЕВА» оборотный ПО 005.08.0700 соответствует требованиям действующей конструкторской и технологической документации, принят ОТК и признан годным для эксплуатации.

Дата выпуска _____

Дата упаковки _____
штамп ОТК

Адрес предприятия- изготовителя:
173008, г. Великий Новгород, ул. Рабочая, 32, АО «НМЗ Энергия»
Т/ф 8(8162) 64-21-05, e-mail: osst3@yandex.ru

Дата продажи _____
штамп торгующей организации



Плуг «НЕВА» оборотный ПО 005.08.0700



АКЦИОНЕРНОЕ ОБЩЕСТВО «НМЗ ЭНЕРГИЯ»

ОКП 47 3774

**Сделано в России!
г. Великий Новгород**

Группа Г 96

*Уважаемый покупатель!
Благодарим Вас за выбор продукции завода НМЗ «Энергия».
Мы всегда рады производить качественную продукцию
позволяющую облегчить Ваш труд.*

Руководство по эксплуатации 005.08.0700 РЭ

Плуг «НЕВА» оборотный ПО 005.08.0700 (далее плуг) предназначен для вспашки почвы путем крошения и оборота пахотного слоя. Рекомендуется применять плуг на ранее обрабатываемой и легкой почве. Для достижения максимальной эффективности при работе с плугом рекомендуется использовать его в комплексе с тяговыми стальными колесами производства нашего завода.

Используется в качестве навесного оборудования на мотоблоках «НЕВА»: МБ-компакт; МБ1; МБ2; МБ23 и мотокультиваторе МК-200 с помощью сцепных устройств «НЕВА» СУ с рукоятью и осью 005.09.1600-03 или 005.09.1600-04 (приобретаются отдельно!). Сцепное устройство и кронштейн служит для крепления и регулирования параметров плуга. Плуг удобен и прост в эксплуатации. Работа с плугом не требует специальной подготовки, но следует иметь в виду, что при работе с навесным орудием необходимы определенные навыки. В связи с постоянной работой по совершенствованию продукции в ее конструкции могут быть внесены незначительные изменения, не отраженные в настоящем руководстве.

1. Технические данные

1.1.	Технические характеристики	
1.1.1.	Ширина захвата, мм.....	до 180
1.1.2.	Глубина пахоты, мм.....	до 220
1.1.3.	Масса сухая конструктивная, кг, не более.....	19.4
1.1.4.	Способ регулирования.....	ручной
1.2.	Габаритные размеры, мм не более	
	Длина.....	562
	Ширина.....	242
	Высота.....	848

7. Гарантия изготовителя

7.1. Предприятие-изготовитель гарантирует соответствие качества плуга требованиям действующей конструкторской и технологической документации на момент выпуска плуга при соблюдении потребителем условий и правил транспортирования, хранения и эксплуатации. Гарантийный срок эксплуатации один год со дня продажи плуга.

7.2. Предприятие-изготовитель обязуется в течение гарантийного срока безвозмездно заменить вышедшие из строя детали, если в течение указанного срока будет обнаружено их несоответствие требованиям конструкторской и технологической документации.

7.3. Предприятие-изготовитель не несет ответственности по гарантии:

- если истек срок гарантийного хранения или эксплуатации;
- если предъявленный плуг разукомплектован;
- при не предъявлении настоящего руководства или в нем отсутствует отметка ОТК предприятия-изготовителя и торгующей организации (штамп и дата продажи);
- при выходе из строя плуга по вине потребителя из-за небрежного с ним обращения или нанесения механических повреждений.

7.4. Срок службы плуга 5 лет.

8. Назначенные показатели

Назначенный срок службы техники 5 лет. По истечении назначенного срока службы плуг подлежит техническому осмотру. Ремонт и технический осмотр должны выполняться квалифицированными специалистами и/или работниками сервисного центра. Изношенные детали необходимо очистить от коррозии, и при необходимости заменить. Назначить новый срок службы и технические параметры исходя из состояния деталей крепления к мотоблоку и сварных элементов.

9. Основные причины неисправностей

- Неисполнение пользователем требований, установленных в инструкции по эксплуатации; - Предельный износ изделия; - Превышение допустимой нагрузки; - Неправильная эксплуатация.

10. Указания по выводу из эксплуатации

При достижении изделием предельного состояния оно должно быть выведено из эксплуатации. Критерием предельного состояния является необратимая деформация элементов изделия исключающая эксплуатацию техники в нормальном режиме. Утилизация плуга производится путем демонтажа его с техники и последующей сдачи в пункты приема вторичных отходов.

2. Комплект поставки

2.1 Плуг поставляется согласно таблице 1.

2.2 Плуг в полном комплекте помещен в картонную упаковку, что обеспечивает максимально возможную защиту плуга от внешних механических воздействий.

Табл.1

Наименование	Обозначение	Количество
Плуг «НЕВА» оборотный ПО	005.08.0700	1
Руководство по эксплуатации	005.08.0700 РЭ	1
Упаковочный лист		1

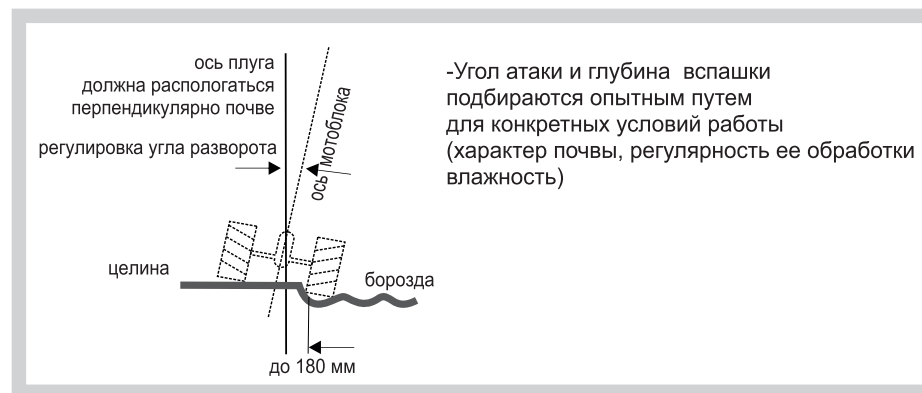
3. Подготовка к работе

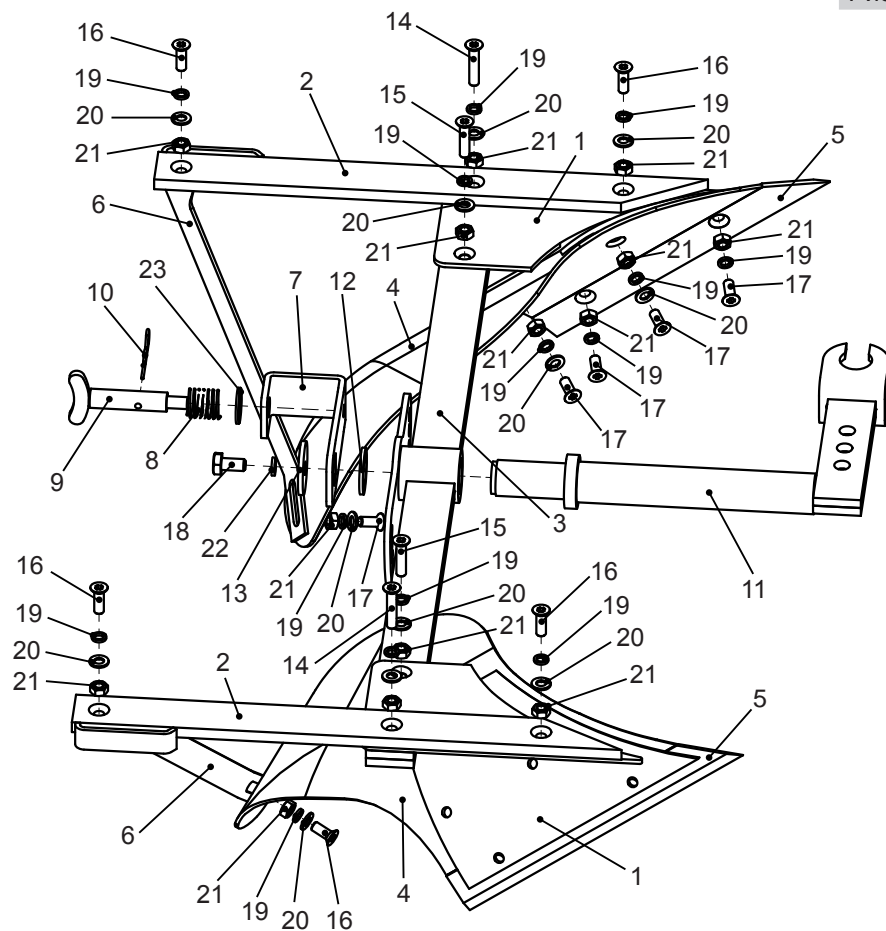
Для установки плуга на мотоблок или мотокультиватор потребуется сцепное устройство «НЕВА» СУ с рукоятью и осью 005.09.1600-03 или 005.09.1600-04 (приобретается отдельно!).

Для изменения рабочего положения плуга выдвиньте фиксатор из отверстия на пластине кронштейна. Начните поворачивать корпус плуга в любую сторону до совмещения отверстия и фиксатора, продолжайте поворот до надежной фиксации плуга в новом положении. При работе с плугом глубину вспашки установите изменяя угол наклона в вертикальной плоскости вдоль оси мотоблока регулировочной рукоятью сцепного устройства.

Регулировка плуга производится так, чтобы во время работы полевая доска располагалась вдоль борозды (параллельно направлению движения). Корректировать правильность установки плуга можно непосредственно во время работы.

Для обеспечения надежного сцепления вашего мотоблока или мотокультиватора с грунтом, при работе с плугом рекомендуется оснастить технику стальными колесами с грунтозацепами, а также использовать груза утяжелители.





- | | | |
|--------------------|--------------------------------|-----------------------------------|
| 1 - Корпус; | 11 - Сцепка; | 21 - Гайка М8-6Н.5.016 ГОСТ 5915; |
| 2 - Полевая доска; | 12 - Кольцо; | 22 - Шайба 10.65Г.05 ГОСТ 6402; |
| 3 - Стойка; | 13 - Шайба; | 23 - Шайба А16 ГОСТ 11371; |
| 4 - Отвал; | 14 - Винт М8х40 DIN 965; | |
| 5 - Лемех; | 15 - Винт М8х35 DIN 965; | |
| 6 - Распорка; | 16 - Винт М8х25 DIN 965; | |
| 7 - Кронштейн; | 17 - Винт М8х20 DIN 965; | |
| 8 - Пружина; | 18 - Болт М10х10 ГОСТ 7798; | |
| 9 - Фиксатор; | 19 - Шайба 8.65Г.05 ГОСТ 6402; | |
| 10 - Шплинт; | 20 - Шайба А8 ГОСТ 11371; | |

4. Сборка окучника

Прежде чем приступить к сборке окучника изучите настоящее руководство. Во время сборки соблюдайте последовательность выполнения работ в соответствии с настоящим руководством. Сборку рекомендуется производить на подготовленном участке. Схема сборки представлена на рис. 1.

Соединить между собой корпус поз. 1, полевую доску поз. 2, стойку поз. 3, закрепить винтами поз. 14. Установить на корпус поз. 1 отвал поз. 4, закрепить его винтами поз. 15, установить лемех поз. 5 на корпус поз. 1 закрепить винтами поз. 16. Установить распорку поз. 6 на отвал поз. 4 и полевую доску поз. 2 и закрепить ее винтами поз. 17. Повторить для второго плуга. В кронштейн поз. 7 установить пружину поз. 8, шайбу поз. 18, фиксатор поз. 9 закрепив его шплинтом поз. 10. Во втулку стойки поз. 3 установить сцепку поз. 11, далее установить кольцо поз. 12, кронштейн поз. 7, шайбу поз. 13, закрепить ее болтом поз. 19.

5. Указание мер безопасности

Для обеспечения безопасной работы и предупреждения несчастных случаев во время эксплуатации и технического обслуживания плуга, необходимо соблюдать следующие правила:

- внимательно изучить настоящее руководство;
- перед началом работы тщательно осмотреть плуг, убедиться в надежности крепления деталей и сборочных единиц;
- соблюдать меры предосторожности, изложенные в руководстве по эксплуатации.

6. Требования к квалификации пользователя

Перед использованием плуга необходимо ознакомиться с руководством по эксплуатации. К работе с плугом не допускаются лица младше 18 лет. Использование плуга возможно только по прямому назначению, указанному в руководстве по эксплуатации. Плуг не предназначен для использования лицами с пониженными физическими, чувственными или умственными способностями или при отсутствии у них опыта или знаний, если они не находятся под контролем или не проинструктированы об использовании плуга лицом, ответственным за их безопасность. К обслуживанию плуга допускаются лица, обладающие соответствующей квалификацией, ознакомившиеся с требованиями, указанными в руководстве по эксплуатации, а так же иной эксплуатационной документацией, изучившие устройство и правила техники безопасности. Запрещается пользоваться плугом в состоянии алкогольного или наркотического опьянения, а также под воздействием медицинских препаратов. Пользователь должен быть одет в прочную обувь, плотную одежду.