

ОБЩИЕ ТЕХНИЧЕСКИЕ УКАЗАНИЯ ПО СБОРКЕ.

Внимание! Перед сборкой внимательно ознакомьтесь с данной инструкцией, проверьте комплектность деталей и фурнитуры по комплектовочной ведомости. Для сборки изделий рекомендуем воспользоваться помощью квалифицированных специалистов.

Во избежание повреждений поверхности мебели, рекомендуется проводить сборку на ровной поверхности, покрытой мягким подстилочным материалом. Перед началом сборки необходимо разложить детали из всех упаковок, проверить их соответствие по комплектовочной ведомости, и прикрепить фурнитуру, после чего приступить к сборке изделия. При сборке и установке крупногабаритных изделий желательны присутствие двух человек. Производитель оставляет за собой право вносить незначительные конструктивные изменения, не ухудшающие качество изделия и внешний вид без предварительного уведомления.

ГАРАНТИЙНЫЕ ОБЯЗАТЕЛЬСТВА.

1. Производитель гарантирует соответствие изделий требованиям ГОСТа 19917-2014, ГОСТа 16371-2014 при условии соблюдения правил транспортировки, хранения, сборки, эксплуатации.
2. Гарантийный срок эксплуатации мебели: для общественных помещений - 18 мес., бытовой - 24 мес. Гарантийный срок при розничной продаже через торговую сеть исчисляется со дня продажи мебели, но не более 30 мес. с даты её изготовления. Срок службы - 10 лет
3. Производитель оставляет за собой право на замену фурнитуры и метизов, не влияющих на качество изделия и изменение конструкции.
4. При обнаружении брака или некомплектности обращаться к продавцу, указав информацию с этикетки изделия и дату продажи.

ПРАВИЛА УХОДА И ЭКСПЛУАТАЦИИ.

Для сохранения надлежащего внешнего вида и эксплуатационных свойств мебели в течении длительного срока необходимо соблюдать условия её хранения, правил эксплуатации и ухода.

1. Мебель рекомендуется эксплуатировать в сухих и тёплых помещениях с температурой воздуха не ниже +10 С и относительной влажностью воздуха 65...85%.
2. Во избежании потери товарного вида мебель и зеркала рекомендуется защищать от прямых солнечных лучей, не следует размещать мебель вблизи отопительных приборов, холодных и сырых стен.
3. В процессе эксплуатации мебели возможно ослабление крепёжной фурнитуры, в связи с чем необходимо периодически производить её подтяжку и регулировку.
4. При эксплуатации изделий, имеющих стеклянные фасады, полки и зеркала необходимо помнить, что их эксплуатация сопряжена с риском получения травм. При появления трещин в стекле, стеклотворке или зеркале, необходимо немедленно заменить стеклоизделие.
5. Не допускать попадания воды и технических жидкостей на поверхность мебели, не следует ставить на поверхность горячие предметы без теплоизоляционной прокладки.
6. Поверхность мебели и лицевую фурнитуру рекомендуется чистить влажной тканью или замшей с применением средств по уходу за мебелью с последующей протиркой насухо. Не использовать для чистки любые растворители, а так же средства, содержащие абразивные материалы.

СХЕМЫ РЕГУЛИРОВКИ ФАСАДА.



Рис. 1

Если фасад наклонён вправо или



Рис. 2

Если фасад необходимо



Рис. 3

Если верхняя или верхняя часть

Инструкция по сборке и эксплуатации мебели

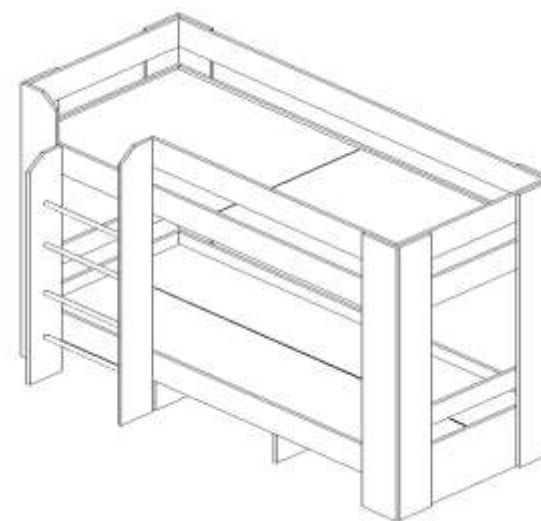


Доверяйте сборку профессионалам!
Для сборки изделий рекомендуем воспользоваться помощью квалифицированных специалистов.

Набор мебели для спальни "СОФИЯ"

Кровать двухъярусная К-2

Соблюдайте осторожность при эксплуатации второго яруса!



Габаритные размеры изделия, Ш x В x Г:
2040 x 1700 x 870 мм

ООО "Памир"

Россия, 440015, г. Пенза, ул. Байдукова, д. 65, корп. 1

Отдел продаж: +7 (8412) 29-22-88; 30-58-83

E-mail: pamirmebel@mail.ru

Отдел сервиса: +7 (8412) 29-00-88

влево относительно боковины,
необходимо выправить наклон
фасада регулировочным винтом
(рис.1)

отрегулировать по высоте,
необходимо ослабить винты
ответной планки (рис.2) и
сдвинуть фасад, а затем винты
затянуть.

фасада отстает от корпуса,
необходимо ослабить
регулировочный винт (рис.3) и
сдвинуть фасад, а затем затянуть
винт.

Е-mail отдела сервиса: pamir.otk@mail.ru

С дополнительной информацией можно ознакомиться на сайте:
www.pamirmebel.ru





Набор корпусной мебели для спальни "София"
Кровать двухъярусная "К-2"
Комплектовочная ведомость на детали и фурнитуру:

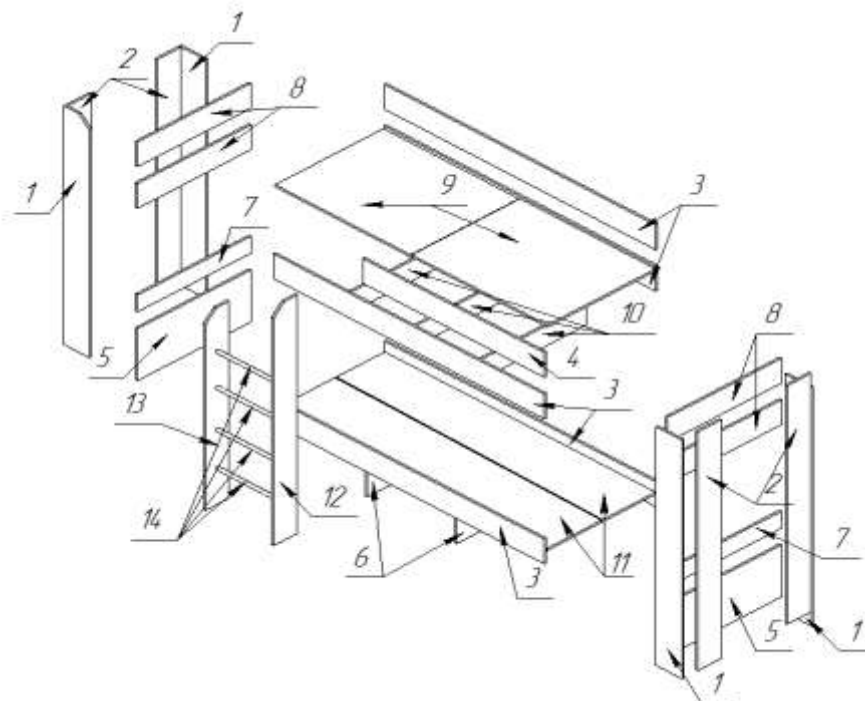
Наименование детали	Размер детали, мм	Кол-во, шт	№ по схеме
Боковина	1700 x 192	3	1
Боковина кося	1700 x 192	1	1
Боковина	1700 x 176	4	2
Царга	2005 x 176	5	3
Царга	1342 x 176	1	4
Щиток нижний	837 x 370	2	5
Боковина первого яруса	805 x 280	2	6
Планка-ограничитель нижняя	837 x 120	2	7
Планка-ограничитель верхняя	837 x 176	4	8
Настил второго яруса	1000 x 800	2	9
Боковина второго яруса	805 x 144	3	10
Настил первого яруса	2000 x 400	2	11
Боковина лестницы правая	1700 x 176	1	12
Боковина лестницы левая	1404 x 176	1	13
Элемент лестницы (труба)	485	4	14

Наименование	Схема	Кол-во, шт	Наименование	Схема	Кол-во
Еврошуруп 7 x 50 мм		70	Шуруп 4 x 16 мм		24
Подпятник		18	Шуруп 4 x 25 мм		22
Ключ		1	Заглушка еврошурупа		20
Фланец 25 мм		8	Межсекционная стяжка		38
Гвоздь 2 x 20 мм		40			

Порядок сборки изделия:

1. Перед сборкой необходимо вскрыть все упаковки, проверить комплектность всех деталей и фурнитуры. В случае некомплектности к сборке не приступать! Обратитесь к продавцу.
2. К основанию деталей (1), (2), (5), (6), (12) и (13) прибить подпятники с помощью гвоздей 2 x 20 мм.
3. Крепим между собой боковины (1) и (2) при помощи еврошурупов 7 x 50 мм.
4. Собираем нижнее спальное место, соединив с помощью еврошурупа 7 x 50 мм щиток (5) с царгами (3) и боковинами (6).
5. Аналогично п. 4 собираем верхнее спальное место, соединив с помощью еврошурупа 7 x 50 мм щиток (8) с царгами (3) и боковинами (10).
6. С помощью межсекционной стяжки соединяем угловые элементы, полученные в результате сборки п. 3 с нижним спальным и верхним спальным местами, полученными в результате сборки пп 4 и 5. **Внимание!** Угловой элемент со скосом должен крепиться слева от лестницы.
7. К собранной в п. 6 конструкции крепим с помощью межсекционной стяжки планки-ограничители (7) и (8), а так же царги (3) и (4).
8. Предварительно отметив места крепежа, укладываем на верхний ярус кровати настил (9), и крепим его к боковине (10) с помощью шурупа 4 x 25 мм. Аналогичную операцию проводим с крепежом настила (11) нижнего яруса к боковинам (6).
9. К боковинам лестницы (12) и (13) прикручиваем фланцы по разметке при помощи шурупа 4 x 25 мм.
10. Крепим боковины лестницы к кровати, предварительно установив трубу во фланцы.

Взрыв-схема кровати двухъярусной "К-2":



----- Этикетка на заднюю стенку (вырезать и приклеить) -----

Набор корпусной мебели для спальни "СОФИЯ". Кровать двухъярусная "К-2"

	<p>Дата изготовления: #####</p> <p>Срок службы 10 лет.</p> <p>Гарантийный срок эксплуатации 24 месяцев.</p> <p>Материал изделия: ЛДСП, ЛДВП</p>
	<p>Соответствует ГОСТ 16371-2014</p> <p>Код ТН ВЭД ЕАЭС 9403 60 900</p> <p>ТР ТС 025/2012</p> <p>ЕАЭС № RU Д-РУ.АБ93.В.07630</p>
<p align="center"> ООО "Памир" 440015, Россия, г. Пенза, ул. Байдукова, д. 65, к. 1 Тел.: +7 (8412) 29-22-88; 30-58-83 E-mail: pamirmebel@mail.ru </p>	