

ПРОЕКТНО-ПРОИЗВОДСТВЕННАЯ КОМПАНИЯ “ПРАКТИКА”



ЛЮК·НЕВИДИМКА® EuroFORMAT-R | ревизионный сантехнический, с фронтальным открыванием

ПАСПОРТ

Москва 2015

Товар не подлежит обязательной сертификации и декларированию. Тел. для справок : 8-800-505-3605

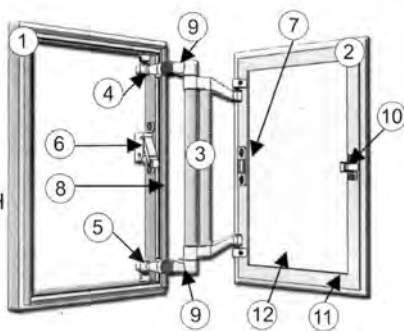
1. НАЗНАЧЕНИЕ ИЗДЕЛИЯ

ЛЮКИ-НЕВИДИМКИ® предназначены для установки внутри помещений в вертикальные стены и перегородки с последующей отделкой кафельной плиткой или иными облицовочными материалами.

Люки обеспечивает доступ к скрытым сантехническим и инженерным коммуникациям при возникновении необходимости в их обслуживании и ремонте.

2. СОСТАВ ИЗДЕЛИЯ

1. рама
2. дверца
3. пространственная петля
4. верхний крепежно-регулируемый узел
5. нижний крепежно-регулируемый узел
6. магнитно-нажимной замок COMBI TOUCH
7. магнитная ответная часть замка COMBI TOUCH
8. уплотнитель
9. регулируемый рычаг пространственной петли
10. роликовый замок
11. рамка дверцы
12. панель дверцы (ГВЛВ)



3. ЭКСПЛУАТАЦИЯ ИЗДЕЛИЯ

Дверца люка удерживается в закрытом положении пружиной роликового замка и магнитом ответной части замка COMBI TOUCH.

Чтобы открыть смонтированный и облицованный люк "EuroFORMAT-R", надавите рукой на середину дверцы со стороны петли, утопите ее приблизительно на 1 мм до щелчка и отпустите - дверца приоткроется. Далее открывайте дверцу, как показано на схеме.

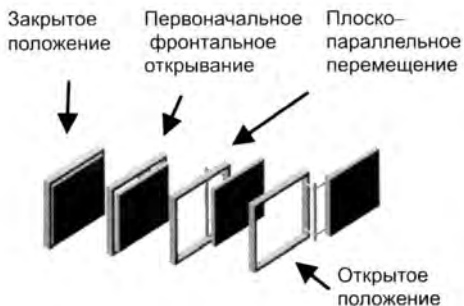
Дверцу можно открыть и с помощью присоски. Закрепите присоску в середине дверцы со стороны петли и потяните на себя.

Открывайте дверцу только со стороны петли.

СХЕМА ОТКРЫВАНИЯ МОДЕЛЕЙ "АТР", "ЕТР"



СХЕМА ОТКРЫВАНИЯ МОДЕЛЕЙ "ЕСКР"



4. КОМПЛЕКТНОСТЬ

Люк в сборе	1 шт.
Упаковочный пакет	1 шт.
Этикетка	1 шт.
Регулировочные ключи	1 комплект
Присоска - крючок	1 шт.
Паспорт	1 шт.

Присоска-крючок может использоваться для открывания дверцы, облицованной материалами с гладкой поверхностью.

5. ТЕХНИЧЕСКИЕ ХАРАКТЕРИСТИКИ ОСНОВНЫХ СЕРИЙНЫХ МОДЕЛЕЙ (изменения в технических характеристиках публикуются на сайте: www.euroluki.ru)

схема открывания	Класс	Модель	Габариты (ШхВхГ), мм	Размер дверцы ШхВ, мм	Вес, кг	Грузоподъемность дверцы (допустимый вес облицовочного материала), кг
распашная	малые	АТР 20-30	200x300x41	150x250	2,9	6
		АТР 20-40	200x400x41	150x350	3,4	9
		АТР 20-50	200x500x41	150x450	3,8	12
		АТР 20-60	200x600x41	150x550	4,2	15
		АТР 30-30	300x300x41	250x250	3,5	5
		АТР 30-40	300x400x41	250x350	4,1	8
		АТР 30-50	300x500x41	250x450	4,8	11
	средние	АТР 30-60	300x600x41	250x550	5,5	14
		АТР 30-70	300x700x41	250x650	6,2	18
		АТР 30-80	300x800x41	250x750	6,9	21
		АТР 30-90	300x900x41	250x850	7,6	23
		АТР 40-40	400x400x41	350x350	4,9	7
		АТР 40-50	400x500x41	350x450	5,7	10
		АТР 40-60	400x600x41	350x550	6,5	13
АТР 40-70	400x700x41	350x650	7,3	16		
АТР 40-80	400x800x41	350x750	8,1	19		

распашная	средние	АТР 40-90	400x900x41	350x850	8,9	22
		АТР 40-100	400x1000x41	350x950	9,8	22
	большие	ЕТР 50x40	500x400x60	440x340	6,3	13
		ЕТР 50x50	500x500x60	440x440	7,1	15
		ЕТР 50x60	500x600x60	440x540	7,8	18
		ЕТР 50x70	500x700x60	440x640	8,6	21
		ЕТР 50x80	500x800x60	440x740	9,3	23
		ЕТР 50x90	500x900x60	440x840	10,1	28
		ЕТР 50x100	500x1000x60	440x940	10,8	33
		ЕТР 50x120	500x1200x60	440x1140	12,3	38
		ЕТР 60x40	600x400x60	540x340	6,9	11
		ЕТР 60x50	600x500x60	540x440	7,7	13
		ЕТР 60x60	600x600x60	540x540	8,5	15
		ЕТР 60x70	600x700x60	540x640	9,3	18
		ЕТР 60x80	600x800x60	540x740	10,1	21
		ЕТР 60x90	600x900x60	540x840	10,9	23
		ЕТР 60x100	600x1000x60	540x940	11,7	28
ЕТР 60x120	600x1200x60	540x1140	13,3	38		
сдвижная	средние	ЕСКР 40-40	400x400x41	350x350	5,1	7
		ЕСКР 40-50	400x500x41	350x450	5,9	7
		ЕСКР 50-40	500x400x41	450x350	5,9	5
		ЕСКР 50-50	500x500x41	450x450	7,0	5

ВНИМАНИЕ!

Превышение допустимого веса облицовочного материала может привести к поломке люка или нарушению работоспособности и снятию его с гарантии.

6. УСТАНОВКА ИЗДЕЛИЯ



После окончания работ удалите пыль с элементов петли и замков, и обработайте их силиконовой смазкой.

Устанавливать люк следует так, чтобы плоскость дверцы совпадала с плоскостью перегородки, при этом петля люка должна располагаться вертикально.

При установке в перегородку из кладочных материалов, закрепите раму люка в проем с помощью саморезов и дюбелей. Дополнительно закрепите раму, заполнив щель между перегородкой и рамой, монтажной пеной.

При установке в перегородку каркасно-листовой конструкции (гипсокартон, гипсоволоконная панель и т.д.), закрепите раму люка в каркас перегородки. Дополнительно прикрепите саморезами листы обшивки перегородки к раме люка (Рис. 1)

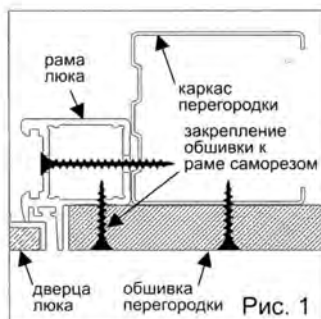


Рис. 1



Чтобы избежать случайного срабатывания нажимного замка при облицовке, перед укладкой плитки заблокируйте магнитно-нажимные замки COMBI TOUCH технологической скобой.

Наклеенная на дверцу плитка должна выступать за габариты дверцы от 5 до 50 мм со стороны петли и от 5 до 75 мм с остальных сторон и не должна примыкать к полу, потолку или боковым стенам. Не менее 50% поверхности крайних плиток должно быть наклеено на дверцу (Рис 2).

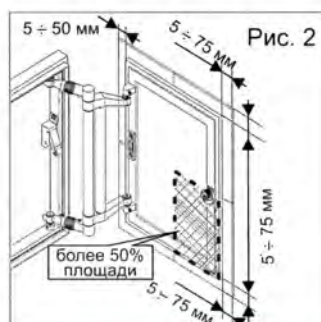


Рис. 2



Чтобы свести к минимуму регулировки дверцы после облицовки, закрепите, на винченном в раму дверцы с внутренней стороны саморезе, груз равный весу наклеиваемой плитки (Рис 3). Этот груз необходимо снять после облицовки при первом открывании дверцы.

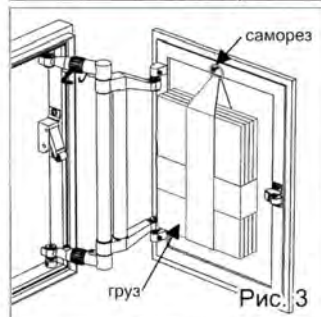


Рис. 3

После укладки плитки затрите межплиточные швы кроме шва по периметру дверцы.

Через сутки вскройте люк, используя присоску или широкий шпатель.

Удалите из замка технологическую скобу, если будете открывать дверцу нажатием, или оставьте технологическую скобу для открывания дверцы ручкой, или присоской.

При необходимости изменить положение дверцы, воспользуйтесь методикой, изложенной в Разделе 7 - "Регулировка положения дверцы".

НЕ

допускается установка люка в пол, потолок, в наклонные перегородки; допускается открывать люк со стороны, противоположной петле.

7. РЕГУЛИРОВКА ПОЛОЖЕНИЯ ДВЕРЦЫ

Для перемещения двери вверх, с помощью малого регулировочного ключа ослабьте фиксирующие винты 1 и 2 (рис. 4) в верхнем и нижнем крепежно-регулирующих узлах, затем, с помощью большого регулировочного ключа, верхний крепежный болт 3 закрутите, а нижний болт 4 выкрутите (рис. 5) не более, чем на пол-оборота каждый.

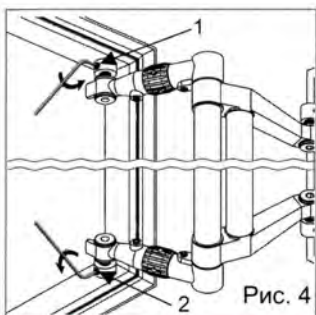


Рис. 4

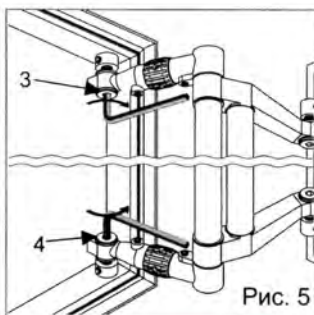


Рис. 5



Поворот болта на пол-оборота перемещает дверцу по вертикали примерно на 0,7 мм.

ВНИМАНИЕ!

Регулировка с помощью только одного болта, или вращение болтов в разных направлениях, может привести к поломке люка.

После регулировки затяните фиксирующие винты 1 и 2, закройте дверцу и проверьте ее положение (Рис.6).

При необходимости регулировку повторите. Для перемещения двери вниз, крепежные болты 3 и 4 вращать в обратную сторону.

Для параллельного перемещения дверцы вправо или влево, с помощью малого ключа на одном из регулировочных рычагов ослабьте фиксирующие винты 5 и 6 (рис. 7).

Вставьте малый ключ в отверстие лимба 7 и поверните лимб в нужном направлении, удлиняя или укорачивая рычаг.



Рис. 6



Поворот лимба на 90 градусов перемещает дверцу примерно на 1 мм.

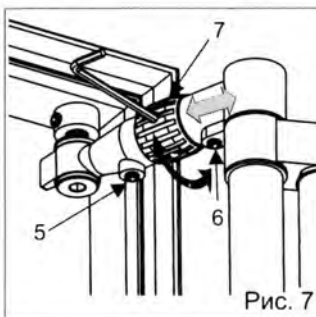


Рис. 7

Затяните фиксирующие винты.

Те же действия проделайте со вторым рычагом соблюдая, то же направление вращения и угол поворота. Дверца сместится параллельно в сторону (Рис 8).

Для перемещения дверцы с наклоном вправо или влево лимбы следует вращать в разных направлениях или на разные углы (Рис. 9).



Рис. 8



Рис. 9

ВНИМАНИЕ!

Дверца принимает истинное положение только при затянутых фиксирующих винтах 1, 2 (Рис 4) и 5,6 (Рис 7).

8. ГЕРМЕТИЗАЦИЯ ШВА ПО ПЕРИМЕТРУ ДВЕРЦЫ

Герметизация шва позволяет защитить помещение от пыли, влаги и шума, а так же делает люк незаметным.

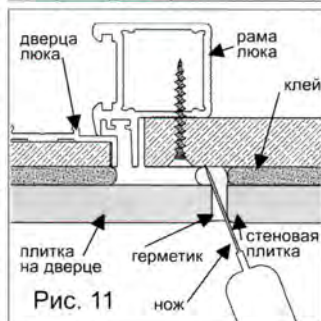
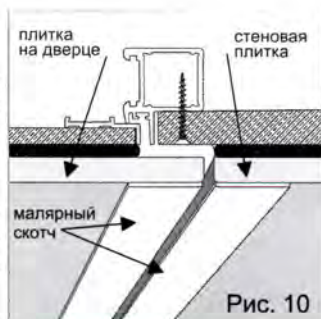
Торцы плитки вокруг шва должны быть сухими, очищенными от клея и пыли и обезжирены.

Вокруг шва, с обеих сторон, плотно наклейте малярный скотч шириной 20-30 мм. Расстояние между полосками скотча должно быть равно межплиточному шву (Рис 10).

Заполните шов силиконовым или полиуретановым герметиком в цвет затирки на всю глубину, так чтобы герметик выступал выше уровня скотча.

Обработав, таким образом, весь периметр, удалите излишки герметика с помощью эластичного шпателя так, что бы форма силиконового шва повторяла форму швов, затертых межплиточных швов.

Не дожидаясь подсыхания поверхности шва, аккуратно снимите, не испачкав плитку, малярный скотч сначала с внешней, а затем с внутренней стороны шва.



После высыхания герметика, не ранее чем через 2 суток, прорежьте его малярным ножом с острым лезвием, как показано на рисунке (Рис. 11).



Герметик прорезается из одного угла шва в другой за одно движение, с упором ножа в дно шва, при этом необходимо удерживать одинаковый угол прореза, приблизительно 45 град.

То же самое повторите с другими сторонами, предварительно обновив режущую часть ножа.



Следите за тем, чтобы не оставалось не прорезанных перемычек.

После прорезки откройте люк со стороны петли срежьте и удалите герметик со стеновой плитки как показано на Рис. 12.

Тщательно удалите излишки герметика и остатки клея, мешающие закрыванию дверцы и ее перемещению до срабатывания магнитно-нажимного замка.



9. ТЕХНИЧЕСКОЕ ОБСЛУЖИВАНИЕ

После монтажа изделия и периодически в процессе эксплуатации смазывать смазкой на основе силикона шарнирные элементы петли и механизмы замков.

10. ХРАНЕНИЕ И ТРАНСПОРТИРОВАНИЕ

Хранение и транспортирование люков осуществляется при вертикальном положении петли изделия, с установленной в замок COMBI TOUCH технологической скобой. Транспортирование люков допускается всеми видами транспорта.

Погрузочно-разгрузочные работы должны проводиться согласно ГОСТ 12.3.009. Условия транспортирования и хранения в части воздействия климатических факторов по группе 6 ГОСТ 15150, части воздействия механических факторов средние по ГОСТ 23170.