

Инструкция по транспортировке, хранению, эксплуатации и уходу за мебелью

Мебельные изделия транспортируются всеми видами транспорта в крытых транспортных средствах в соответствии с действующими правилами перевозки грузов при условии сохранения изделий или упаковок от загрязнений и механических повреждений.

Мебельные изделия должны храниться и эксплуатироваться в сухих крытых помещениях при температуре не ниже +20С и относительной влажности воздуха 45-70 %.

Мебельные изделия не рекомендуется устанавливать в непосредственной близости от отопительных приборов. Удаление пыли производить мягкой сухой тканью.

Беречь поверхности изделий от механических повреждений.

Избегать попадания воды на места стыка деталей и кромок, во избежание образования дефектов. Не ставить на поверхности горячие предметы без теплоизолирующих прокладок. Не применять для ухода за мебельными изделиями средства, для этого не предназначенные. При нарушении правил эксплуатации производитель ответственности не несет.

Гарантии изготовителя

Изготовитель гарантирует соответствие мебельных изделий требованиям ГОСТ 16371-93 («Мебель» ОТУ) при соблюдении правил транспортирования, хранения, сборки (при поставке в разобранном виде) и эксплуатации изделий. Гарантийный срок эксплуатации мебели: 12 мес.

В течение гарантийного срока изготовитель рассматривает претензию по качеству изделий, производит ремонт или замену деталей. Срок службы, установленный изготовителем: 60 мес. Претензии по качеству, комплектности изделий и фурнитуры принимаются с предъявлением инструкции по сборке и этикетки с упаковки, не позднее 14 дней со дня продажи

Предприятие – изготовитель оставляет за собой право вносить в конструкцию и дизайн изделия изменения, не ухудшающие технические параметры и надёжность, без уведомления клиента

Предприятие - изготовитель не принимает претензии на комплектность и механические повреждения, не несет ответственности и не гарантирует эксплуатационные качества в случаях:

- 1) нарушение правил транспортировки;
- 2) не соблюдения правил монтажа;
- 3) грубого нарушения правил эксплуатации;
- 4) воздействия динамических нагрузок, ударов, агрессивных сред;
- 5) изменения конструкции заказчиком;
- 6) применения конструкций не по назначению;
- 7) Со следами сборки изделия

Внимание!

1. По уходу за изделиями с фотопечатью НЕ ДОПУСКАЕТСЯ использовать: - спиртовые средства - порошковые и абразивные вещества - химические растворители - так же жидкости, состав которых вы не знаете.

2. Эксплуатировать материал с фотопечатью в помещениях с относительной влажностью не более 60%;

3. Эксплуатация на открытом воздухе не рекомендуется.

4. Воздействие твердых предметов может привести к порче красочного слоя.

5. Протирать поверхность изделия с фотопечатью только мягкой салфеткой.

Дата выпуска изделия _____

Дата продажи _____ м.п. магазина

С условиями гарантийного обслуживания ознакомлен _____
(подпись покупателя)

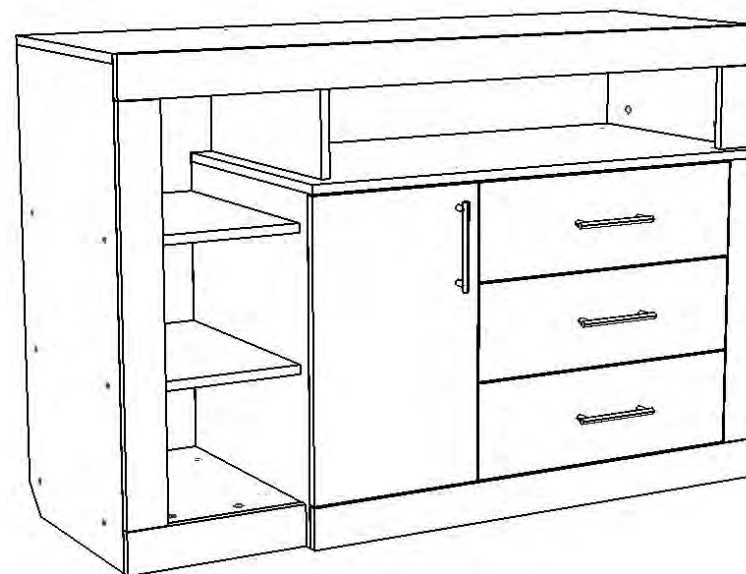
Адрес предприятия: ИП Родичев 606002, Россия, г. Дзержинск
Нижегородской области, просп. Свердлова, д.8
Тел: 8(8313) 36-02-08, 36-17-32, 36-05-97, 36-12-45

<http://vk.com/premium52mk>



Комод «Марокко»

Паспорт, инструкция по сборке и правила эксплуатации
1245x466x836



Ведомость деталей и фурнитуры

Спецификация на ЛДСП Венге

| Поз. | Наименование | Кол-во | Заготовка |
|------|---------------------|--------|-------------|
| | | | Размер в мм |
| 1 | Крышка | 1 | 1245x420 |
| 2 | Крышка внутренняя | 1 | 923x466 |
| 3 | Дно | 1 | 891x450 |
| 4 | Стойка | 1 | 820x420 |
| 5 | Стойка | 1 | 598x450 |
| 6 | Стойка | 1 | 598x450 |
| 7 | Стойка | 1 | 526x450 |
| 8 | Стойка | 1 | 526x450 |
| 9 | Полка съёмная | 1 | 290x448 |
| 10 | Полка жёсткая | 2 | 306x420 |
| 11 | Дно левое | 1 | 306x420 |
| 12 | Стойка правая малая | 1 | 206x420 |
| 13 | Стойка левая малая | 1 | 206x420 |
| 14 | Задняя панель ящика | 3 | 468x100 |
| 15 | Фальшь-панель ящика | 1 | 468x100 |
| 16 | Фальшь-панель ящика | 2 | 468x100 |
| 17 | Боковина ящика | 6 | 400x100 |

Спецификация на МДФ ПВХ Венге

| Поз. | Наименование | Кол-во | Размер в мм |
|------|---------------------|--------|-------------|
| 18 | Фасад | 1 | 519x317 |
| 19 | Фасад ящика | 3 | 171x530 |
| 20 | Декоративная планка | 1 | 1245x72 |
| 21 | Декоративная планка | 1 | 923x72 |
| 22 | Декоративная планка | 1 | 689x72 |
| 23 | Декоративная планка | 1 | 524x72 |
| 24 | Декоративная планка | 1 | 322x72 |
| 25 | Декоративная планка | 1 | 149x72 |

Спецификация на ДВП ламинированная белая

| Поз. | Наименование | Кол-во | Размер в мм |
|------|--------------|--------|-------------|
| 26 | Дно ящика | 3 | 500x400 |

Спецификация на ДВП не ламинированная

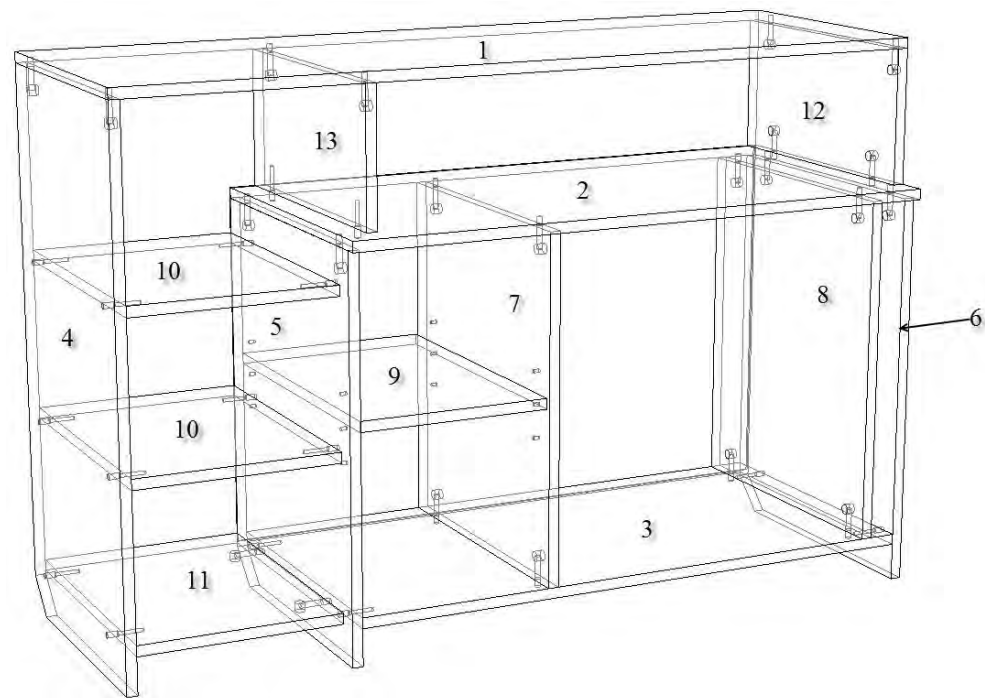
| Поз. | Наименование | Кол-во | Размер в мм |
|------|---------------|--------|-------------|
| 27 | Задняя стенка | 1 | 554x920 |

Спецификация на крепеж, фурнитуру, сборки

| Поз. | Наименование | Кол-во | Примечание |
|------|---------------------|--------|------------|
| 28 | Шайба пластмассовая | 6 | |

| | | | |
|----|---------------------------------|----|--|
| 29 | Саморез 4x45 | 6 | |
| 30 | Направляющие 400 мм | 3 | |
| 31 | Петля для накладной двери | 2 | |
| 32 | Стяжка эксцентриковая/ заглушка | 37 | |
| 33 | Полкодержатель | 4 | |
| 34 | Евровинт 6x50 | 28 | |
| 35 | Шкант 8x30 | 2 | |
| 36 | Саморез 4x30 | 6 | |
| 37 | Саморез 3,5x16 | 48 | |
| 38 | Гвоздь 1,6x25 | 80 | |
| 39 | Ключ евровинта | 1 | |
| 40 | Заглушка евровинта | 12 | |
| 41 | Ручка мебельная | 4 | |
| 42 | Саморез 4x30 (круглая шляпка) | 2 | |
| 43 | Подпятник пластмассовый | 6 | |

**Сборку изделия проводить на ровной чистой поверхности.
Проверить соответствие видов и количество деталей в упаковке – описанию.
Разложить комплекты деталей по отдельности.**



1) К стойкам 4,5,6 прибить подпятники 43 гвоздями 38.

- 2) Согласно наконкам, на стойках 7 и 8 прикрутить направляющие 30 саморезами 37.
- 3) Согласно отверстиям, в стойках 5 и 7 установить полкодержатели 33.
- 4) Установить деталь 3 между стоек 5 и 6 и закрепить евровинтами 34
- 5) Установить на деталь 3 стойки 7 и 8 и закрепить их стяжкой эксцентриковой 32.
- 6) Установить деталь 2 на стойки 5,7,8,6 и закрепить стяжкой эксцентриковой.
- 7) Прикрутить к стойке 5 детали 10 с помощью евровинтов, а деталь 11 с помощью стяжки эксцентриковой.
- 8) Закрепить к деталям 11 и 10 стойку 4 с помощью евровинтов.
- 9) Закрепить к детали 2 стойку 13 с помощью евровинтов, а стойку 12 с помощью стяжки эксцентриковой.
- 10) К стойкам 4,12,13 закрепить крышку 1 с помощью стяжки эксцентриковой.
- 11) Установить планки декоративные 20,21,22,23,24,25 с помощью стяжки эксцентриковой.
- 12) Собрать ящики и деталей 14,15,16,17 с помощью евровинтов. Следите за прямоугольностью сборки ящика. Прибить двп гвоздями 38.
- 13) Прикрутить к ящику направляющие согласно приложению.
- 14) Установить ящики в комод.
- 15) Согласно наконкам, на стойке прикрутить фасад с помощью саморезов 37.
- 16) Согласно наконкам, на фасаде прикрутить петли 31 с помощью саморезов.
- 17) Установить фасады на ящик, одновременно через отверстие в фальшь панели прикрутить ручку с помощью саморезов 29, а сам фасад к фальши панели закрепит саморезами 36 через шайбу 28.

Установка направляющих на корпус и ящики.

Возьмите направляющую и потяните до полного выдвижения. Нажмите на рычаг вниз и отделите внутреннюю планку. Внешние неподвижные планки закрепите саморезами 3,5x16 к левой и правой стойкам комода в отмеченных точках. Также закрепите внутренние планки к левой и правой боковинам ящиков.

