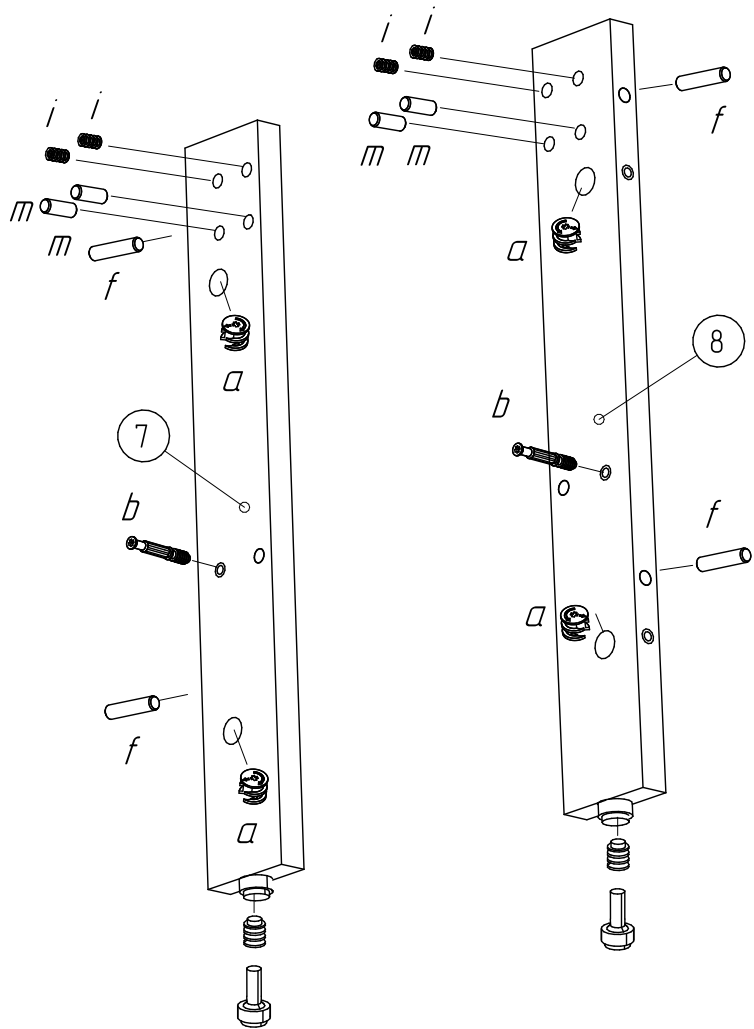
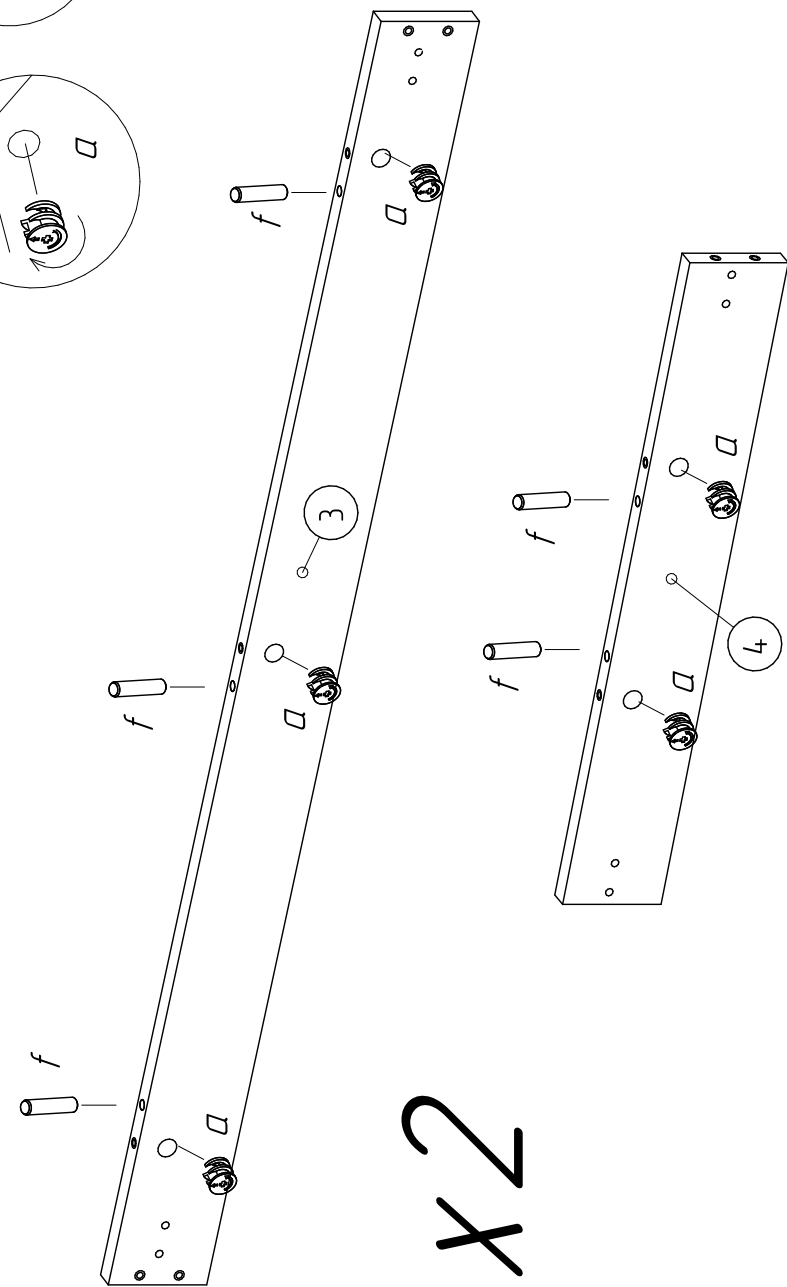
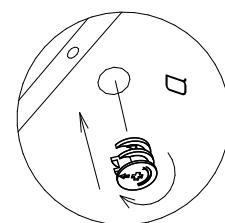
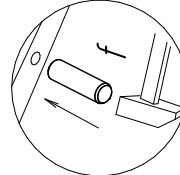
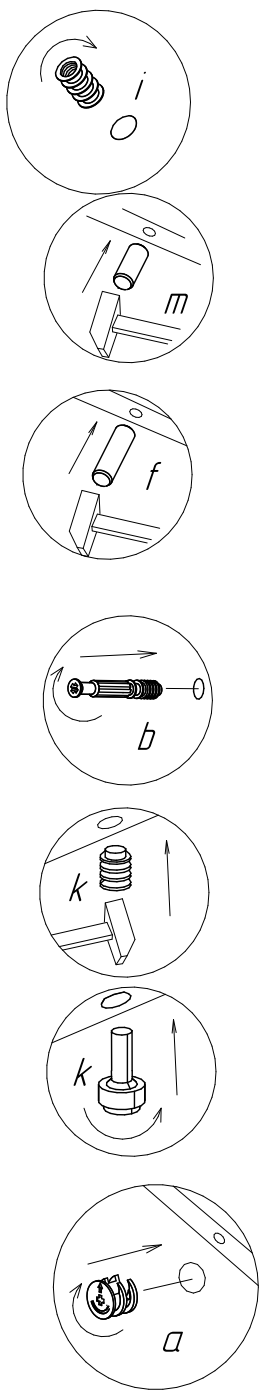


x2

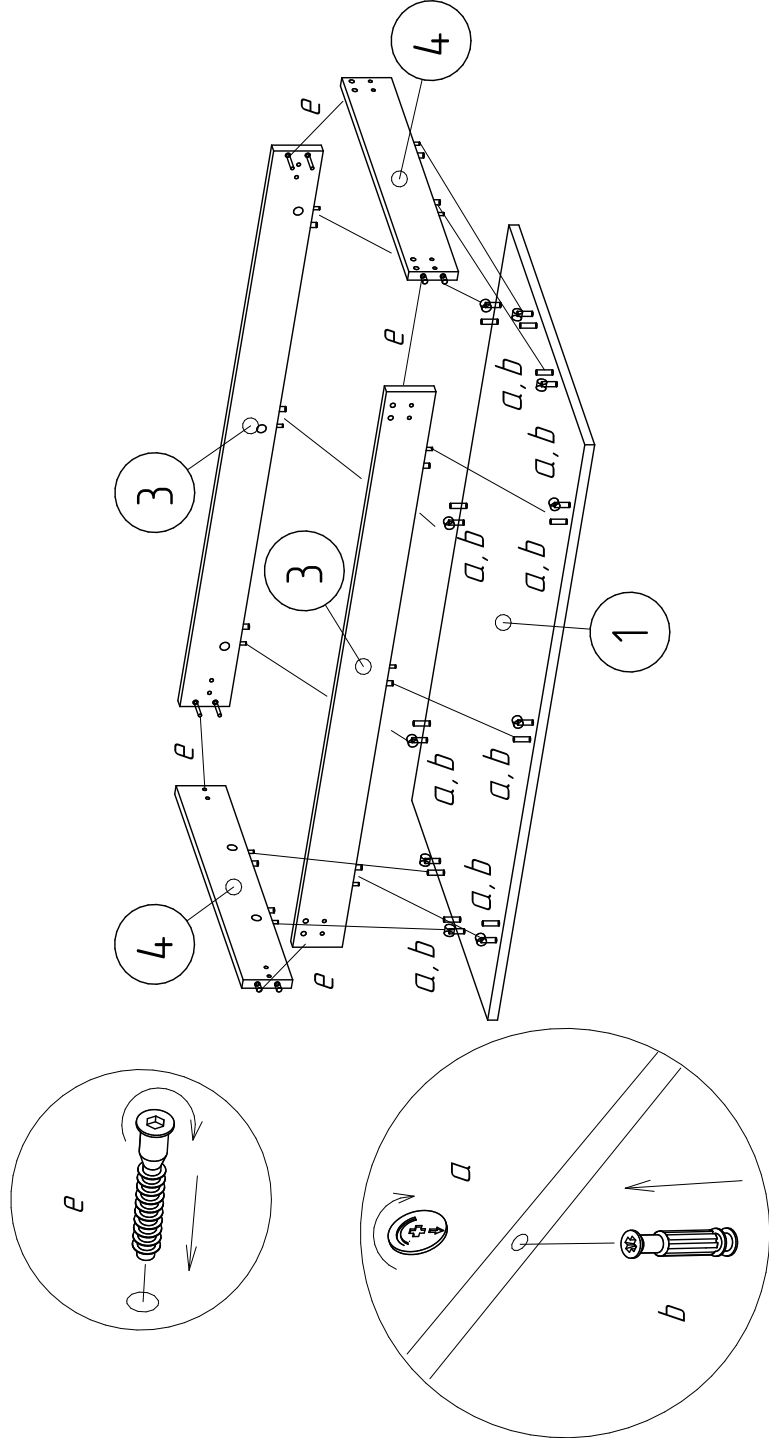


5

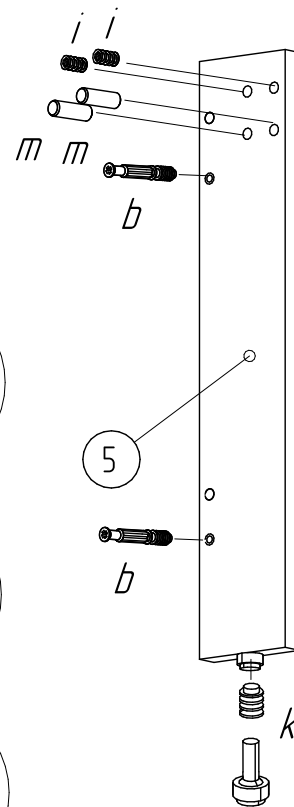
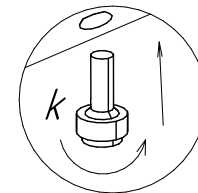
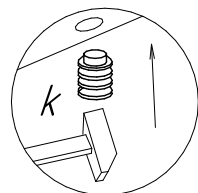
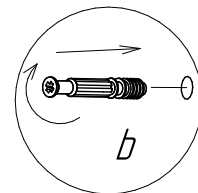
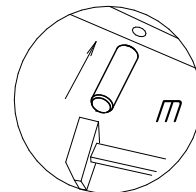
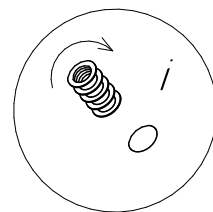


6

x2

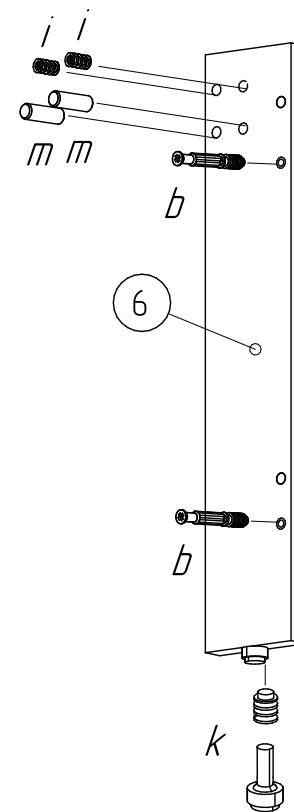


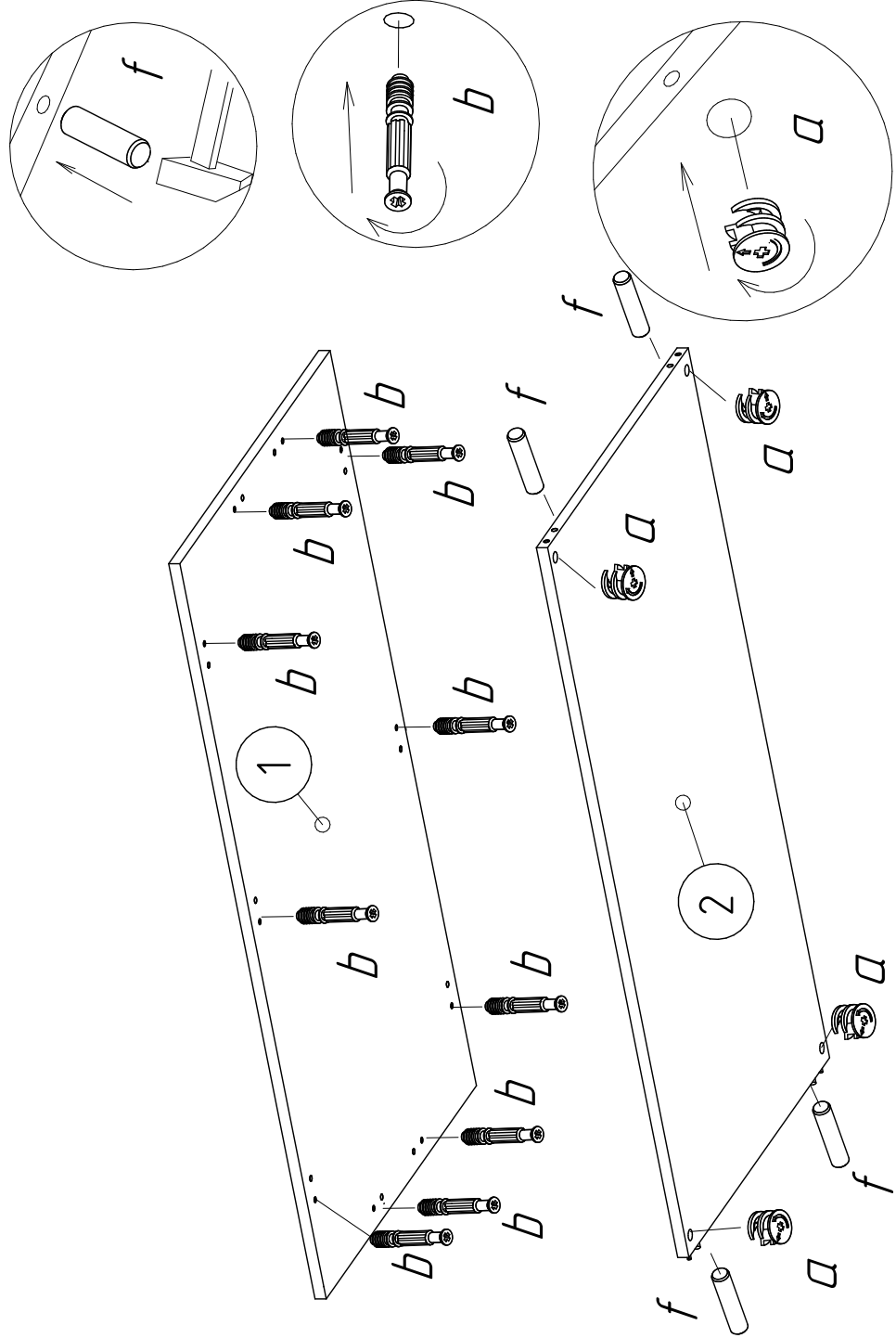
7



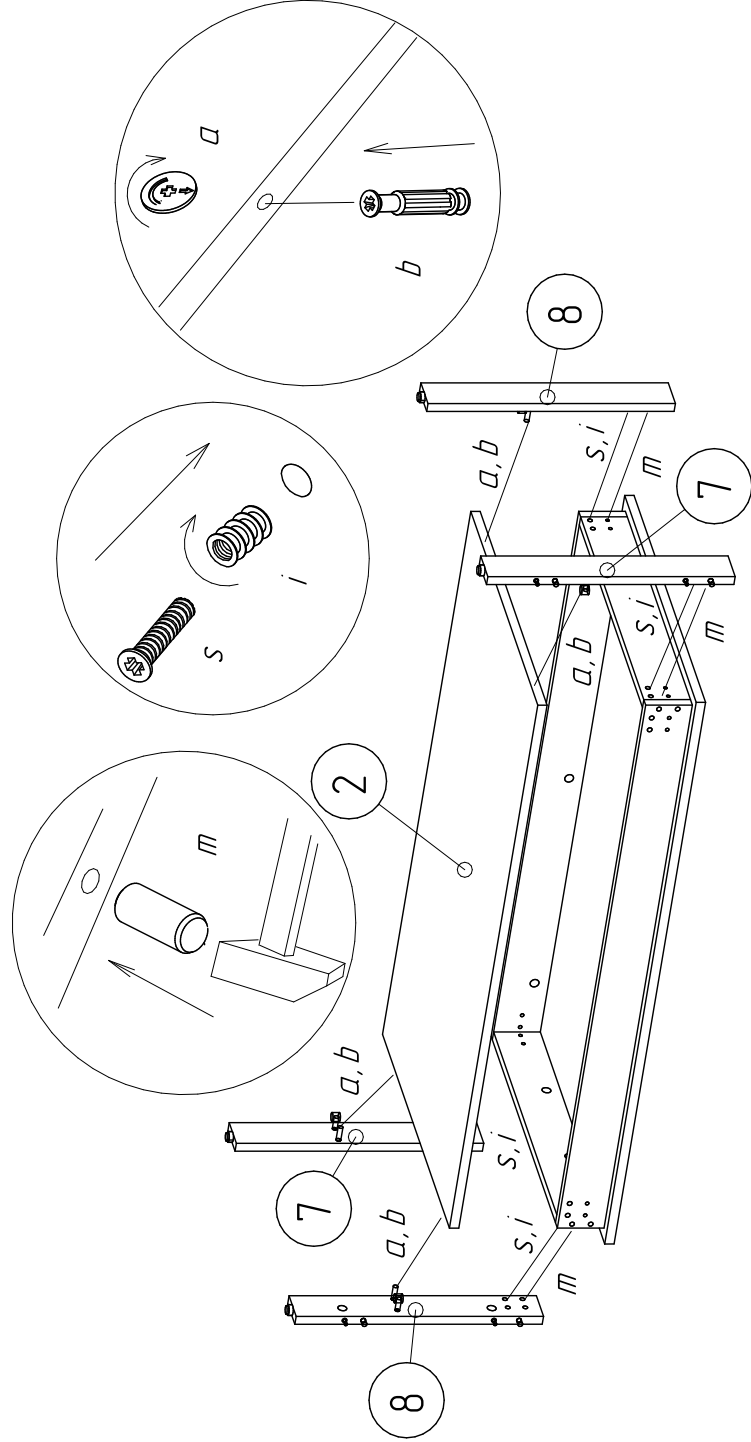
4

x2

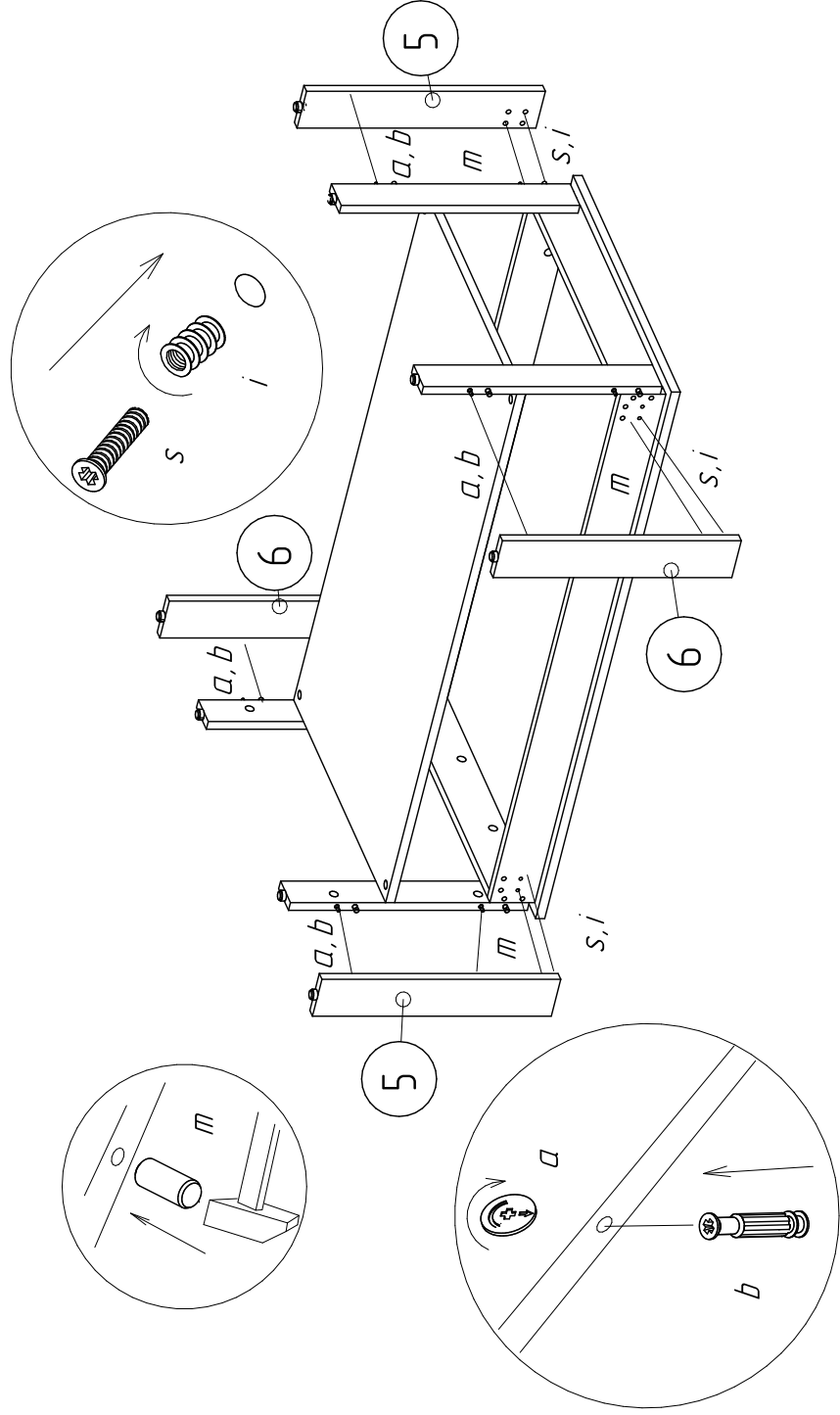




3

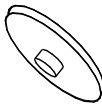
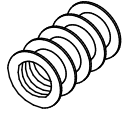

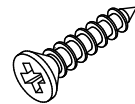
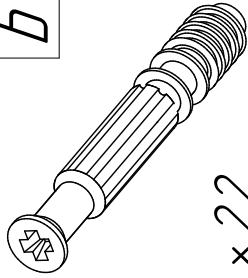
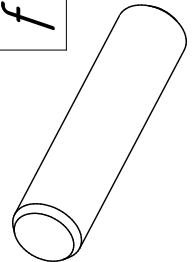
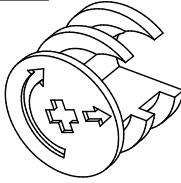
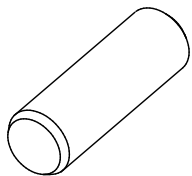
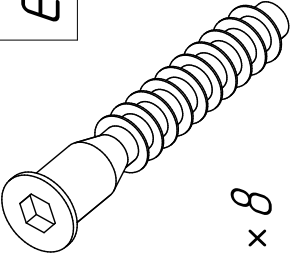
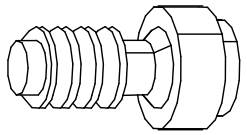


8



9

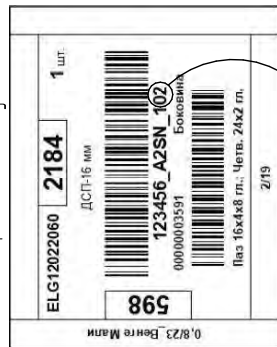
## Фурнітура

	$\times 8$	$u$		$\times 16$	$i$
	$\times 16$	$s$		$\times 16$	$h$
	$\times 22$	$b$		$\times 22$ 35MM	$f$
	$\times 22$	$d$		$\times 16$ 25MM	$m$
	$\times 8$	$e$		$\times 8$	$k$

2

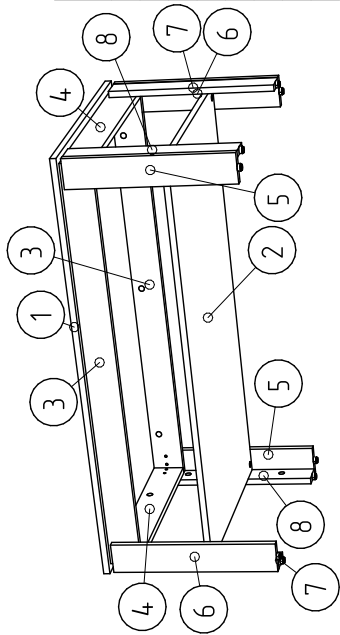
## ВНИМАНИЕ!

Перед сборкой проверить целостность упаковки



1

Номер детали



Спецификация на панели

№	Наименование	Размер с кромкой		Кол-во
		Длина	Ширина	
001	Крышка	1100	600	1
002	Полка	1062	562	1
003	Парга	1062	80	2
004	Царга	530	80	2
005	Стойка	424	77	2
006	Стойка	424	77	2
007	Стойка	424	60	2
008	Стойка	424	60	2

## Инструкция по эксплуатации.

Качество и комплектность изделия рекомендуется проверять при покупке в распакованном виде. Сборка изделия должна производиться согласно изложенной инструкции.

В процессе эксплуатации изделий необходимо периодически затягивать ослабленные винтовые соединения. В случае перемещения изделия, перед его перестановкой, необходимо полностью освободить его от груза. Во избежание поломки имеющихся опор передвигание осуществлять приподнимая изделие над уровнем пола.

Удаление пыли с изделий следует производить слегка влажной мягкой салфеткой. Во избежание коробления деталей и изменения цвета изделия следует избегать установки мебели на прямых солнечных лучах.

При эксплуатации изделий мебели **запрещается** :

- устанавливать мебель вблизи отопительных приборов и вплотную к сырым стенам и в помещениях с относительной влажностью более 70%;
- температура нагрева элементов мебели не должна превышать +40 °С.
- в процессе сборки и эксплуатации изделий становиться ногами на горизонтальные щиты и витрины;
- применять химические чистящие средства для уборки мебели.

## Гарантии изготовителя

Гарантийный срок эксплуатации изделия-24 месяца со дня продажи магазином. В период гарантийного срока изготовитель гарантирует ремонт изделий или их замену, если потребителем не нарушены правила эксплуатации.

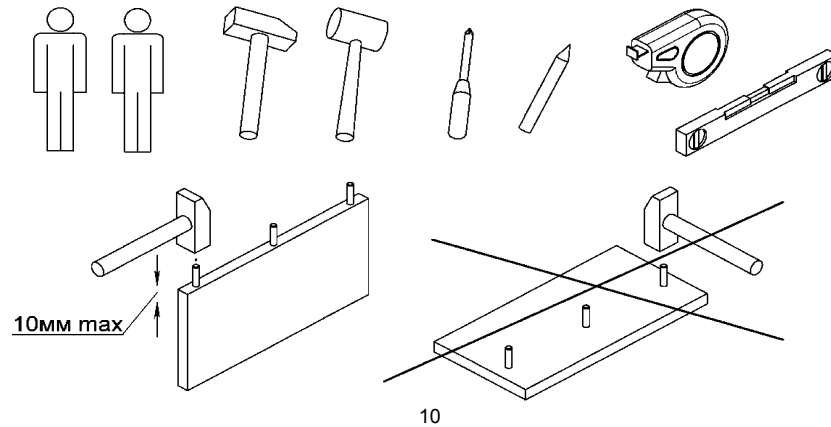
Претензии предъявляются потребителем непосредственно в торговую организацию, где была приобретена мебель, предъявив настоящую инструкцию и копию товарного чека.

Изделие соответствует требованиям ГОСТ 16371-93, ТР ТС 025/2012.

Срок службы мебели 3 года.

5.Предприятие-изготовитель оставляет за собой право вносить изменения в конструкцию изделия, не ухудшая его конструктивные и эксплуатационные характеристики.

6. Для сборки изделий рекомендуется привлекать квалифицированных специалистов.





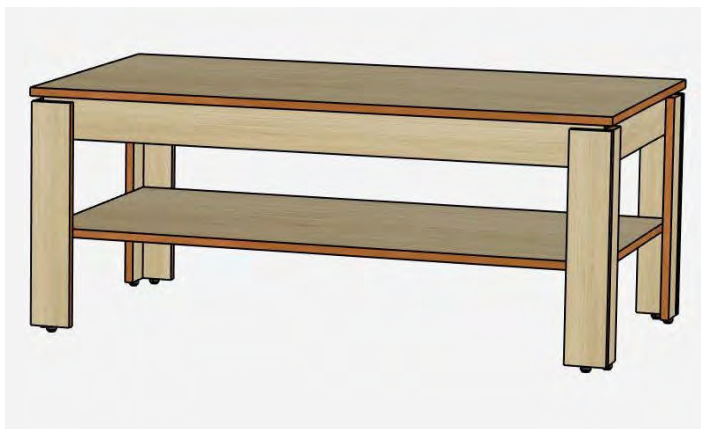
ООО "РЭЙГРУПП" Мебельная компания

Тел.: +375 44 716 7000; e-mail: raygroupe@mail.ru; [www.mray.by](http://www.mray.by)

**Стол журнальный Bromo STD-12  
1100x460x600**

(BROMSD12110)

Инструкция по сборке



Таможенный Союз Декларация Соответствия  
ЕАЭС № ВУ/112 11.01. ТР025 018.01 00652

