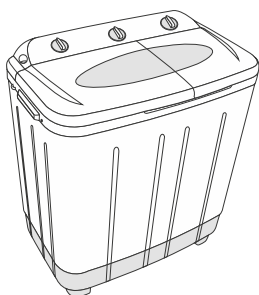


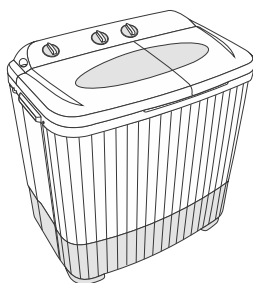
УВАЖАЕМЫЙ ПОКУПАТЕЛЬ!

БЛАГОДАРИМ ВАС ЗА ВЫБОР НАШЕЙ СТИРАЛЬНОЙ МАШИНЫ!

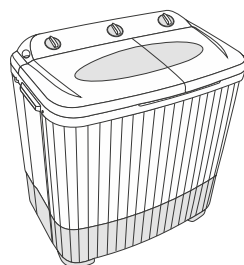
Прежде чем подключить прибор и приступить к его использованию, просим Вас внимательно ознакомиться с данным Руководством, так как в нем содержатся полезные рекомендации, касающиеся безопасной установки, эксплуатации и обслуживанию стиральной машины, которые помогут Вам использовать ее оптимальным образом.



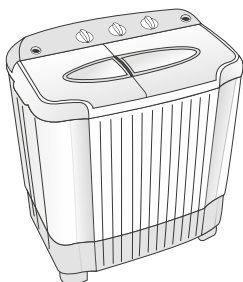
WS-80PET



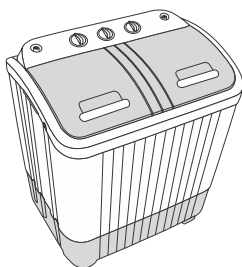
WS-70PET



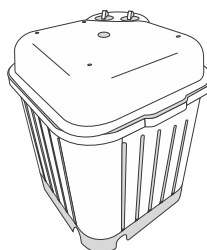
WS-60PET



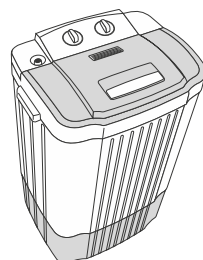
WS-50PET



WS-40PET



WS-35E



WS-30ET

Название модели отображается на упаковке и на этикетке, размещенной на задней стенке машины

Заводом-изготовителем устанавливается:

- Гарантийный срок эксплуатации изделия - один год.
- Срок службы данного товара - семь лет со дня изготовления.

СОДЕРЖАНИЕ

Общие указания.....	4
Технические данные.....	5
Комплектность.....	6
Требования безопасности.....	6
Устройство.....	8
Подготовка к работе.....	9
Порядок работы.....	12
Техническое обслуживание.....	16
Правила хранения и транспортирования.....	17
Возможные неисправности и методы их устранения.....	18
Условия гарантии.....	19
Гарантийный талон.....	21
Список авторизованных сервисных центров.....	22

1

ОБЩИЕ УКАЗАНИЯ

1. Стиральная машина предназначена исключительно для стирки, полоскания (все модели) и отжима (кроме моделей WS-30ET, WS-35E) текстильных изделий, на этикетке по уходу которых производителем продекларировано, что они пригодны для машинной стирки.
2. Стиральную машину рекомендуется эксплуатировать при температуре окружающего воздуха от +10°C до +35°C и относительной влажности до 60%. Эксплуатация в диапазоне температур менее +1°C и более +40°C, а также при относительной влажности воздуха более 80% может привести к поломке прибора.
3. Процесс стирки осуществляется за счет механического перемешивания белья в моющем растворе вращающимся лопастным диском (активатором). Отжим осуществляется центрифугой (модели WS-30ET, WS-35E не имеют центрифуги). Бытовые полуавтоматические стиральные машины WS-40PET, WS-50PET, WS-60PET, WS-70PET, WS-80PET комплектуются помпой, которая осуществляет слив воды. Во всех стиральных машинах присутствует функция реверс, предотвращающая закручивание белья в баке в процессе стирки.
4. При покупке стиральной машины обязательно проверьте ее комплектность, отсутствие механических повреждений. Проверьте товарный чек, наличие штампа магазина и даты продажи в гарантийном талоне, сверьте серийные номера указанные на машине и вписанные в гарантийный талон. Попросите продавца проверить работоспособность стиральной машины.

Примечание: Производитель оставляет за собой право на внесение незначительных конструктивных изменений в изделие, которые могут быть не отражены в данном Руководстве.



Данное изделие не предназначено для коммерческого и промышленного использования.
Выполняйте все требования данного Руководства.
Рисунки, приведенные в данном Руководстве и на упаковке изделия являются схематичными; внешний вид Вашей машины может отличаться.

2

ТЕХНИЧЕСКИЕ ДАННЫЕ

ПАРАМЕТРЫ	WS-30ET	WS-35E	WS-40PET	WS-50PET	WS-60PET	WS-70PET	WS-80PET
Загрузка сухого белья в бак стирки*, кг	3	3,5	4	5	6	7	8
Загрузка белья для эффективной стирки**, кг	1,5	2	2	2	2,5	3,5	4
Скорость вращения центрифуги, об/мин	-	-	1350	1350	1350	1350	1350
Макс. потребляемая мощность, Вт, до	200	245	360	480	500	540	540
Вес нетто, кг	6,7	9,5	12,7	15	17,8	18,5	20,7
Вес брутто, кг	7,6	10,2	14	16,6	19,5	20,3	22,7
Габаритные размеры изделия (ш*г*в), мм	410*330*635	480*480*525	600*360*695	650*390*760	715*405*860	745*435*830	775*440*880
Макс. продолжительность цикла стирки, мин	15	15	15	15	15	15	15
Номинальное напряжение, В	220±10	220±10	220±10	220±10	220±10	220±10	220±10
Номинальная частота эл. тока, Гц	50	50	50	50	50	50	50
Класс защиты	I, IP54	I, IP54	I, IP54	I, IP54	I, IP54	I, IP54	I, IP54
ТУ 5156-001-88820260-2009							

* **Загрузка белья в бак стирки** - максимальная масса сухого белья из хлопчатобумажной ткани средней плотности, которое может быть размещено в бак стиральной машины для его замачивания или подготовки к стирке.

** **Загрузка белья для эффективной стирки** - максимальная масса сухого белья из хлопчатобумажной ткани, которое может быть эффективно отстирано в стиральной машине. Данная характеристика соответствует параметру **номинальная вместимость** для хлопчатобумажной ткани согласно ГОСТ Р МЭК 60456-2011.

Заводы-изготовители (указан на упаковке и на этикетке):

- ООО «Новатек», Россия, 385100, Республика Адыгея, а. Тахтамукай, ул. Братьев Заема, д. 12

- ООО «Новасиб», Россия, 665821, г. Ангарск, Иркутская обл., квартал 190, строение 1/2

телефон горячей линии: 8-800-200-46-36

web: www.re-nova.com, e-mail: info@re-nova.com

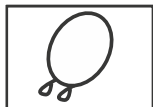
3

КОМПЛЕКТНОСТЬ

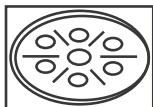
ПАРАМЕТРЫ	WS-30ET	WS-35E	WS-40PET	WS-50PET	WS-60PET	WS-70PET	WS-80PET
Стиральная машина	1	1	1	1	1	1	1
Шланг наливной	1	1	1	1	1	1	1
Шланг сливной	ф	ф	ф	ф	1	1	1
Хомут	-	-	-	-	1	1	1
Крышка стир. бака	ф	1	ф	ф	ф	ф	ф
Фильтр для сбора ворса и пуха	1	1	-	1	1	1	1
Фиксатор белья	-	-	1	1	1	1	1
Рук-во по эксплуатации	1	1	1	1	1	1	1
Коробка упаковочная	1	1	1	1	1	1	1

Ф - зафиксировано на корпусе стиральной машины

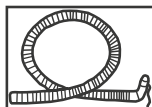
Внешний вид принадлежностей



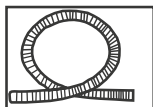
Хомут



Фиксатор белья



Шланг наливной



Шланг сливной

Хомут предназначен для закрепления сливного шланга на сливном патрубке стиральной машины, чтобы исключить утечку воды под машину. Фиксатор белья предназначен для фиксации равномерно разложенного белья в баке центрифуги.

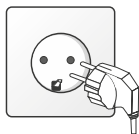
Примечания:

- Незначительные изменения в комплектации могут быть не отражены в настоящем Руководстве.
- В случае повреждения или отсутствия одного из пунктов комплектации - свяжитесь с продавцом.

4

ТРЕБОВАНИЯ БЕЗОПАСНОСТИ

По типу защиты от поражения электрическим током стиральная машина классифицируется как прибор класса I, конструкция которого обеспечивает невозможность прямого доступа к токоведущим частям и защиту находящихся под напряжением элементов конструкции от воды. Однако, при возникновении некоторых неисправностей, возможно попадание электрического потенциала на доступные для пользователя части корпуса изделия через моющий раствор и остатки влаги. В этом случае немедленно отключите изделие от электросети и обратитесь в сервисный центр.



Для обеспечения электробезопасности стиральная машина должна быть подключена к сети электропитания с помощью индивидуальной розетки с заземляющим контактом.



Помните! Безопасность при эксплуатации машины обеспечивается правильным ее подключением к сети электропитания, исправностью заземления и выполнением Вами основных требований в процессе эксплуатации машины, изложенных в настоящем руководстве.

- Категорически запрещается подключение провода заземления корпуса стиральной машины к газопроводным трубам, телефонным линиям, проводам абонентских радиоточек и т. д.
- Получение рекомендаций по способу заземления возможно в ремонтных и сервисных организациях бытовой техники.

Перед подключением стиральной машины к сети электропитания убедитесь, что параметры электросети соответствуют параметрам, указанным на ярлыке, прикрепленном к задней стенке корпуса изделия. Осуществляйте подключение стиральной машины к исправной сети электропитания.

Не беритесь за вилку шнура электропитания мокрыми руками и не касайтесь ими ручек управления машины во избежание поражения электрическим током.

Не допускайте попадания воды на панель управления и заднюю стенку машины. Влага может стать причиной замыкания или поражения электрическим током.

Перед стиркой выньте из карманов одежды все посторонние предметы (монеты, булавки, перочинные ножи и т.п.).

Не используйте для стирки чрезмерно горячую воду (температурой выше 50°C). В противном случае могут деформироваться пластмассовые детали машины.

Не перегружайте стиральную машину чрезмерным количеством белья, чтобы избежать некачественной стирки, образования складок на белье и неправильной работы стиральной машины.

Не стирайте в машине предметы одежды, которые чистились, стирались бензином или другими легковоспламеняемыми веществами.

В процессе стирки не пользуйтесь одновременно отбеливателем, содержащим хлор, и веществами, содержащими аммиак или кислоты (такие как уксус или средство для удаления ржавчины). При соединении этих веществ образуются опасные для здоровья испарения.

Не стирайте вещи из стекловолокна. Частицы стекловолокна могут остаться в машине, прилипнуть к белью и вызвать раздражение кожи.

Во избежание несчастного случая никогда не помещайте руки в бак для стирки во время работы машины.

Не пользуйтесь и не храните вблизи стиральной машины легковоспламеняющиеся жидкости (растворители, керосин, бензин и т.д.). Не добавляйте эти жидкости в воду при стирке.

Перед выполнением любых операций по обслуживанию стиральной машины отключите ее от сети электропитания.

Запрещается эксплуатировать машину с поврежденным шнуром электропитания. Замену шнура электропитания должны осуществлять квалифицированные техники специализированных сервисных центров.

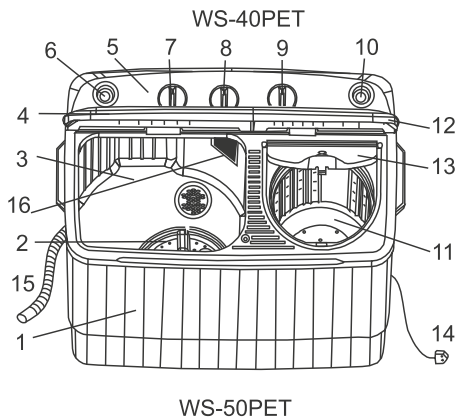
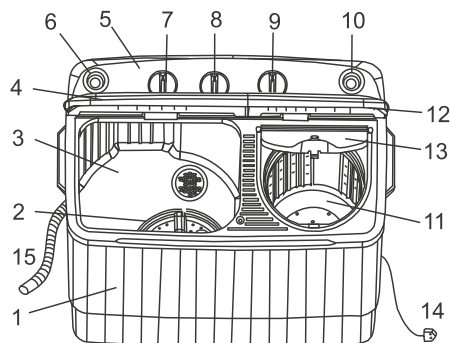
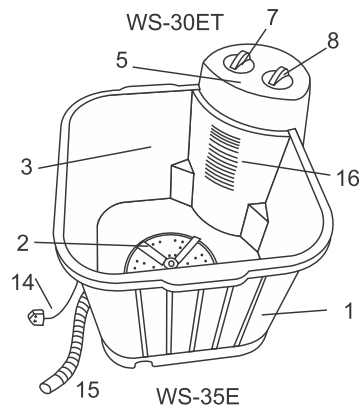
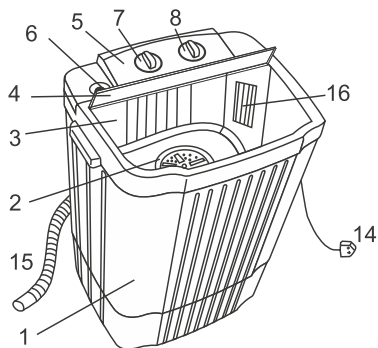
Запрещается производить ремонт, наладку стиральной машины самостоятельно. Ремонт стиральной машины должны осуществлять только квалифицированные техники специализированных сервисных центров, адреса которых Вы можете узнать на страницах 22-23 данного Руководства или на сайте www.re-nova.com.

Запрещается эксплуатация машины детьми.

При отжиме белья не помещайте руки внутрь бака центрифуги, не дождавшись полной остановки центрифуги (для WS-40PET, WS-50PET, WS-60PET, WS-70PET, WS-80PET).

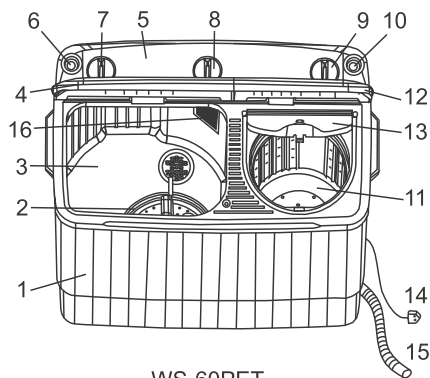
5

УСТРОЙСТВО

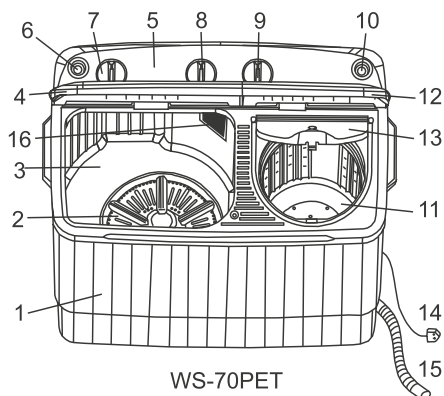


1. Корпус
2. Активатор
3. Бак для стирки
4. Крышка бака стирки
5. Панель управления
6. Налив воды в бак стирки
7. Таймер стирки
8. Переключатель режимов стирки

9. Таймер отжима
10. Налив воды в бак отжима
11. Бак отжима (центрифуга)
12. Внешняя крышка центрифуги
13. Внутренняя крышка центрифуги
14. Шнур питания
15. Шланг сливной
16. Фильтр для сбора ворса и пуха

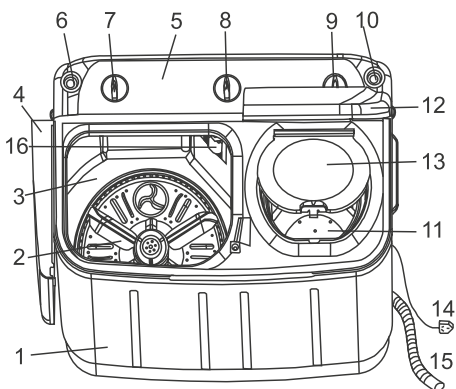


WS-60PET



WS-70PET

1. Корпус
2. Активатор
3. Бак для стирки
4. Крышка бака стирки
5. Панель управления
6. Налив воды в бак стирки
7. Таймер стирки
8. Переключатель режимов стирки
9. Таймер отжима
10. Налив воды в бак отжима
11. Бак отжима (центрифуга)
12. Внешняя крышка центрифуги
13. Внутренняя крышка центрифуги
14. Шнур питания
15. Шланг сливной
16. Фильтр для сбора ворса и пуха



WS-80PET

6

ПОДГОТОВКА К РАБОТЕ

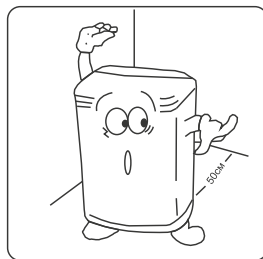
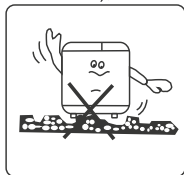
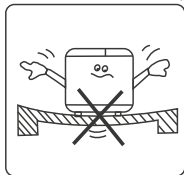
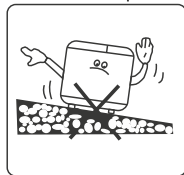
УСТАНОВКА

Распакуйте машину, ознакомьтесь с ее устройством, приведенным в настоящем Руководстве.

При выборе места установки стиральной машины руководствуйтесь следующими правилами:

- не устанавливайте стиральную машину вблизи источников тепла: электро- и газовых плит, печей и радиаторов отопления. Расстояние между ними и машиной должно быть не менее 50 см.
- не устанавливайте стиральную машину в места, где она оказывается под действием прямых солнечных лучей;

- стиральная машина должна быть установлена на твердую ровную поверхность (нельзя устанавливать на ковер или другую мягкую поверхность, так как будут перекрыты вентиляционные отверстия расположенные на дне машины);



- не устанавливайте стиральную машину в места с повышенной влажностью. Высокая влажность может привести к короткому замыканию или стать причиной коррозии металлических частей изделия;

- избегайте таких мест установки стиральной машины, где она может оказаться под воздействием дыма, так как это может стать причиной изменения цвета наружных поверхностей изделия.

Примечание: 1. Если машина установлена на неровную поверхность, то ее работа будет сопровождаться значительной вибрацией и шумом.
2. Перед использованием новой машины вытрите пыль, скопившуюся во время транспортирования, с внешней и внутренних поверхностей машины.



Стиральную машину, находившуюся на холоде, до подключения к сети электропитания необходимо выдержать не менее четырех часов при комнатной температуре во избежание выхода из строя электрооборудования.

ПОДСОЕДИНЕНИЕ НАЛИВНОГО ШЛАНГА

Подсоедините один конец наливного шланга к водопроводному крану. Наливной шланг на одном из концов имеет эластичный универсальный переходник, позволяющий подсоединить наливной шланг к большинству видов кранов (как показано на рисунке);

Другой конец наливного шланга вставьте в отверстие для налива воды, расположенное на панели управления стиральной машины (на моделях WS-35E налив воды осуществляется напрямую в бак стирки).



Модели WS-40PET, WS-50PET, WS-60PET, WS-70PET и WS-80PET имеют два отверстия для налива воды. Левое отверстие предназначено для налива воды в бак стирки, правое - в бак отжима. На WS-30ET оба отверстия предназначены для налива воды в бак стирки (на выбор).

Наливной шланг может не подойти для некоторых типов кранов. В этом случае используйте другой кран или залейте воду при помощи любой подручной емкости.

СИСТЕМА СЛИВА

Подсоедините один конец сливного шланга к сливному разъему в нижней части задней стенки стиральной машины (на моделях WS-60PET, WS-70PET, WS-80PET). На моделях WS-30ET, WS-40PET, WS-50PET сливной шланг установлен изначально.

Соедините сливной шланг с насадкой, предназначенной для установки шланга на край ванны или отводной трубы канализационного стока (кроме WS-30ET и WS-35E).

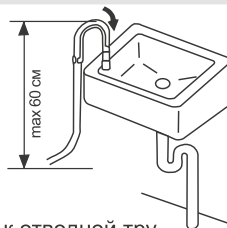
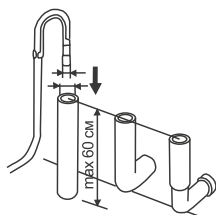


Модели WS-30ET и WS-35E не оборудованы сливным насосом, поэтому слив воды на этих моделях осуществляется естественным путем.

Перед наливом воды и во время стирки следите, чтобы сливной шланг находился в вертикальном положении и был зафиксирован на корпусе стиральной машины.

На моделях WS-40PET, WS-50PET, WS-60PET, WS-70PET, WS-80PET перед началом любых операций стирки, отжима или полоскания сливной шланг должен быть одним концом присоединен к системе слива стиральной машины, а другим закреплен на емкости, в которую будет осуществляться слив воды.

Установите сливной шланг на край ванны или раковины обращая внимание на то, чтобы не было перегибов шланга по всей его длине и верхняя его часть располагалась на уровне не более 60 см от пола.



Возможно подсоединение шланга к отводной трубе канализационного стока, имеющей диаметр не менее наружного диаметра шланга и высоту не более 60 см.

ПРАВИЛА ПОДГОТОВКИ БЕЛЬЯ К СТИРКЕ

Наилучший результат при стирке обеспечивается при соблюдении правил пользования стиральной машиной, поэтому перед началом стирки внимательно ознакомьтесь с нижеприведенными рекомендациями.

Подготовка одежды к стирке

- Чтобы предметы одежды не сцеплялись друг с другом, закройте застёжки-молнии, кнопки и крючки на одежде. Чтобы не повредить внутренние стенки бака, удалите булавки, пряжки и другие твердые и острые предметы.
- Выньте все содержимое из карманов и выверните их.
- Отогните манжеты и выверните наизнанку синтетические вязаные вещи, чтобы не скатывался ворс.
- Завяжите тесемки и пояса, чтобы они не запутались.
- Обработайте пятна и загрязнения на одежде (смотрите раздел “Рекомендации по удалению пятен”).

Сортировка белья

- Отделите белье по типу ткани (хлопчатобумажное и льняное, шерстяное, шелковое и вискозное).

- Отделите вещи по степени загрязнения (наиболее загрязненные от наименее).
- Отделите предметы одежды темных цветов от светлых, а также по степени стойкости окраски.

Загрузка белья для стирки

- Укладывайте белье в бак не плотно. Для достижения качественной стирки и для того, чтобы на белье не образовывались складки, белье должно свободно перемещаться в воде.
- Правильно выберите уровень налива воды и должным образом загрузите стиральную машину.

Излишняя загрузка и выбор низкого уровня налива воды могут привести к: некачественному отстирыванию; увеличению образования складок на белье; выпадению ворса; более быстрому износу одежды (в результате скатывания ворса).

- Осуществляя загрузку белья, смешивайте вещи большого и маленького размера. Не рекомендуется загружать в машину только махровые изделия, так как впитывая большое количество воды, они увеличивают расчетный вес стираемого белья. В этом случае необходимо уменьшить загрузку машины.
- Соизмеряйте количество загруженного белья и продолжительность стирки. Если Вы стираете несколько небольших предметов, то для этого потребуется меньше времени.
- Чтобы уменьшить образование складок на одежде, не требующей глажения, и на синтетических вязаных вещах, используйте высокий уровень налива воды. Эти вещи должны иметь больше свободного пространства для перемещения в воде, чем тяжёлые вещи (полотенце, джинсы и т.д.).
- При стирке изделий из тканей, требующих бережной обработки (шелка, тонкого нейлона, кружева и пр.), их нужно помещать в защитные мешки, чтобы не допустить их повреждения.

ПОРЯДОК РАБОТЫ

СТИРКА

1. Установите необходимый режим стирки (“ОБЫЧНЫЙ” или “БЕРЕЖНЫЙ”) с помощью ПЕРЕКЛЮЧАТЕЛЯ РЕЖИМОВ в соответствии с типом ткани, количеством белья и степенью загрязненности. В модели WS-35E добавляется режим «ИНТЕНСИВНЫЙ».
2. Наполните бак для стирки водой до необходимого уровня с помощью наливного шланга. Для этого подсоедините шланг к левому отверстию на панели управления (на модели WS-35E просто опустите свободный конец наливного шланга в бак стирки). Отметки уровня воды расположены на корпусе фильтра для сбора ворса и пуха. Значения уровней налива воды: L - минимальный уровень, H - максимальный. Если на Вашей модели нет на корпусе видимых меток уровня воды, то за максимальный уровень следует принимать уровень воды на 3-5см ниже переливного отверстия.



- Температура воды, залитой в бак, не должна превышать 50°C.
- Не нагревайте воду в стиральном баке с помощью кипятильника.

3. Подключите машину к сети электропитания.
4. Засыпьте в бак для стирки моющее средство (инструкция по применению моющего средства предоставлена его производителем на упаковке), закройте крышку и включите ТАЙМЕР СТИРКИ на 1-2 минуты для равномерного растворения порошка.
5. Загрузите белье в бак для стирки, закройте бак крышкой.

6. Поверните ТАЙМЕР СТИРКИ по часовой стрелке, чтобы установить необходимое время режима стирки.

Режим стирки	Бережный	Обычный	
Тип ткани	Шелк, шерсть	Хлопок, лен	Сильно загрязненное белье
Время стирки	3-5 мин	5-9 мин	9-15 мин

По истечении заданного времени стирки таймер автоматически отключит питание электродвигателя.

Для выключения машины раньше заданного времени поверните ТАЙМЕР СТИРКИ против часовой стрелки до нулевого положения и остановки электродвигателя.



Допускается производить подряд не более 4 циклов стирки, после чего необходимо сделать паузу 30 минут во избежание перегрева двигателя.

Для качественной стирки необходимо, чтобы белье постоянно вращалось в баке. Если этого не происходит - удалите 1-2 вещи до установления устойчивого вращения белья в баке. Если какая-либо вещь не отстиралась - нанесите на загрязненное место моющее средство и повторите стирку без увеличения времени.

7. Установите ПЕРЕКЛЮЧАТЕЛЬ РЕЖИМОВ в положение «СЛИВ», чтобы слить воду из бака для стирки по окончании процесса стирки.

На моделях WS-30ET и WS-35 для слива воды необходимо произвести дополнительные действия: снять конец сливного шланга, закрепленный на боковой поверхности стиральной машины и расположить его ниже уровня воды в баке стирки над накопительной емкостью для сбора использованной воды. Таким образом осуществляется естественный отвод воды из бака.

Для нормальной работы WS-30ET и WS-35E в режиме «СЛИВ» рекомендуется установить машину выше места отвода использованной воды, либо выше накопительной емкости. Одним из мест установки WS-30ET и WS-35E может быть решетка, установленная на ванне.

На моделях WS-30ET и WS-35E слив можно осуществлять в любом положении переключателя режимов.

Для переключения в режим "Слив" возможно потребуются приложить чуть большее усилие, чем для переключения в другие режимы работы. Это не представляет опасности для изделия и не является дефектом.

ПРЕДВАРИТЕЛЬНЫЙ ОТЖИМ *

* Данный пункт применим для моделей WS-40PET, WS-50PET, WS-60PET, WS-70PET, WS-80PET

По окончании процесса слива, равномерно переложите белье в центрифугу и прижмите его при помощи фиксатора белья. Закройте внутреннюю крышку и крышку центрифуги. Поверните ТАЙМЕР ОТЖИМА по часовой стрелке, чтобы установить необходимое время процесса отжима.

Примечание: Вы можете полоскать белье сразу же после того, как сольете воду. Можно предварительно отжать белье. Предварительный отжим перед полосканием позволит удалить из белья воду с моющим раствором, тем самым улучшив качество полоскания и сэкономив потребление электроэнергии.

ПОЛОСКАНИЕ В БАКЕ ДЛЯ СТИРКИ

1. Поместите постиранное белье в бак для стирки.
2. Установите ПЕРЕКЛЮЧАТЕЛЬ РЕЖИМОВ в один из режимов стирки.
3. Наполните бак для стирки водой.
4. Поверните ТАЙМЕР СТИРКИ по часовой стрелке, чтобы установить необходимое время режима полоскания. Рекомендуемое время продолжительности процесса полоскания - 1-5 минут.
5. Установите ПЕРЕКЛЮЧАТЕЛЬ РЕЖИМОВ в положение "СЛИВ", чтобы осуществить слив воды из бака для стирки по окончании процесса полоскания (на моделях WS-30ET и WS-35E слив можно осуществлять при любом положении переключателя режимов).

Примечание: Полоскать белье рекомендуется не менее трех раз. Температура воды при первом полоскании должна быть не выше 40 °С. Второе и третье полоскания выполняйте в холодной воде.

ПОЛОСКАНИЕ В ЦЕНТРИФУГЕ *

* Данный пункт применим для моделей WS-40PET, WS-50PET, WS-60PET, WS-70PET, WS-80PET

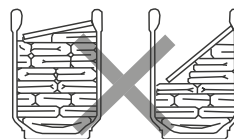
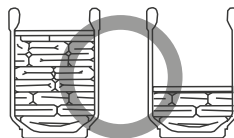
Данная функция является дополнительной и применяется для более эффективного полоскания белья. Режим работы рассчитан на непрерывный налив-слив воды.

1. Поместите белье в центрифугу, распределяя его равномерно.
2. Установите фиксатор белья.
3. Закройте внутреннюю крышку и крышку центрифуги.
4. Вставьте конец наливного шланга в отверстие для налива воды в бак центрифуги.
5. Откройте водопроводный кран. Осуществляя подачу воды, установите ТАЙМЕР ОТЖИМА на 1-2 минуты.
6. По истечении заданного времени прекратите подачу воды в центрифугу.

ОТЖИМ *

* Данный пункт применим для моделей WS-40PET, WS-50PET, WS-60PET, WS-70PET, WS-80PET

1. Поместите выполосканное белье в центрифугу, распределяя его равномерно, как показано на рисунке.
2. Установите фиксатор белья.
3. Закройте внутреннюю крышку и крышку центрифуги.
4. Направьте сливной шланг в бак стирки, если отжимаемый раствор необходимо использовать повторно, или же на слив, в случае замены раствора или окончании стирки.
5. Поверните ТАЙМЕР ОТЖИМА по часовой стрелке, чтобы установить необходимое время процесса отжима.





Если Вы неравномерно распределили белье в центрифуге или неправильно установили фиксатор белья, то может появиться посторонний шум в режиме отжима. В случае возникновения шума выключите стиральную машину, дождитесь полной остановки центрифуги, откройте крышку центрифуги, распределите белье равномерно и правильно установите фиксатор белья. Закройте крышку центрифуги.



ВНИМАНИЕ!
ЗАПРЕЩАЕТСЯ трогать руками центрифугу до ее полной остановки!

ОКОНЧАНИЕ ПРОЦЕССА СТИРКИ

По окончании процесса стирки выполните следующие действия:

1. Отключите машину от сети электропитания.
2. Удалите остатки воды из шлангов, бака для стирки и центрифуги (в WS-30ET и в WS-35E - из шлангов и бака для стирки).
3. Протрите корпус и панель управления мягкой тканью. На некоторое время бак для стирки и центрифугу оставьте открытыми, чтобы они окончательно высохли.

ОБЩИЕ ПРАВИЛА УДАЛЕНИЯ ПЯТЕН

- Для замачивания и предварительной стирки одежды, на которой имеются пятна, используйте теплую воду. Горячая вода может сделать пятна более стойкими.
- Большинство пятен проще удалить, пока они свежие.
- Перед удалением любого пятна необходимо знать, чем оно вызвано, насколько оно старое, тип загрязнения ткани и подвержена ли ткань линьке.
- Стирка и последующая сушка могут сделать некоторые пятна стойкими к удалению.
- Если для удаления пятна рекомендуется воспользоваться отбеливателем, используйте только отбеливатели, безопасные для данного типа ткани.
- Кладите ткань с пятном лицевой стороной на бумажное полотенце или белую ткань. Наносите пятновыводители на изнаночную сторону пятна.

Рекомендации по удалению пятен

Нижеприведенные советы по удалению пятен не всегда подходят и могут использоваться только для тканей, которые можно стирать. Пожалуйста, обратитесь на информацию указанную производителем ткани.

Грязь. Очистите засохшую грязь щеткой. Прополощите в холодной воде.

Пятна от фруктов. Почистите пятно бесцветным денатурированным спиртом и стирайте как обычно.

Жир и масло. Положите загрязненное место лицевой стороной вниз на ткань, впитывающую влагу и обработайте пятно с изнаночной стороны. Чистите пятно губкой, пропитанной уайт-спиритом или жидкостью для сухой химической чистки. Стирайте как обычно.

Ржавчина. Нанесите на пятно лимонный сок с солью и поместите загрязненную вещь на солнце. Стирайте как обычно.

Трава. Почистите пятно губкой, пропитанной уайт-спиритом. Вотрите в него средство, содержащее энзимы, затем стирайте как обычно.

Дезодорант. Вотрите в загрязненное место бесцветный уксус и прополощите под проточной холодной водой. Почистите пятно губкой, пропитанной уайт-спиритом. Обработайте ставшие жесткими участки средством, содержащим энзимы.

Плесень. Смочите загрязненное место лимонным соком, высушите на солнце и стирайте в теплой воде с моющим средством.

Кондиционер для стирки. Потрите загрязненное место куском хозяйственного мыла и стирайте как обычно.

Яйцо. Замочите в холодном растворе средства, содержащего энзимы, прополощите и стирайте как обычно.

Молоко/сливки/мороженое. Прополощите в холодной воде и стирайте как обычно. Если пятно все ещё заметно, почистите его губкой, пропитанной уайт-спиритом.

Кофе. Промокните свежее пятно и прополощите в холодной воде. Вотрите в пятно немного стирального порошка и стирайте при максимальной температуре, разрешённой для этого типа тканей.

Губная помада. Если пятно сохранилось, вотрите в него немного стирального порошка и стирайте как обычно.

Какао, шоколад. Почистите губкой, смоченной в холодной воде и замочите в средстве, содержащем энзимы. Если пятна сохранились, вотрите в них немного стирального порошка и прополощите в холодной воде.

Жевательная резинка. Приложите пластиковый пакет со льдом, чтобы резинка затвердела. Удалите с ткани ту часть резинки, которую удается соскрести, и почистите губкой, пропитанной уайт-спиритом.

8

ТЕХНИЧЕСКОЕ ОБСЛУЖИВАНИЕ

Правильный уход за стиральной машиной увеличивает срок ее службы. В данном разделе описывается, как правильно и безопасно осуществлять уход за стиральной машиной.

ЧИСТКА СТИРАЛЬНОЙ МАШИНЫ

Наружные поверхности: смывайте пятна от моющего средства, отбеливателя и других веществ сразу же после их появления с помощью влажной мягкой салфетки или губки.

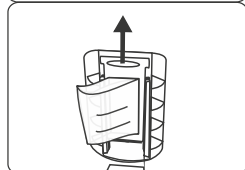
Периодически протирайте все наружные и внутренние поверхности стиральной машины мягкими влажными салфетками или губкой. Для удаления сильных загрязнений используйте нейтральные моющие средства.



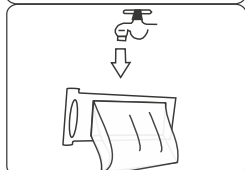
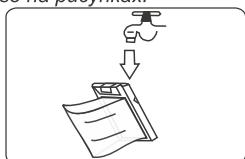
Не используйте для чистки стиральной машины растворители, абразивные чистящие средства, жесткие щетки и т. п. во избежание повреждения пластиковых поверхностей машины.

ЧИСТКА ФИЛЬТРА ДЛЯ СБОРА ВОРСА И ПУХА *

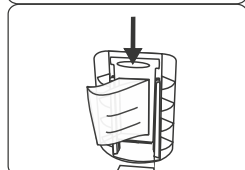
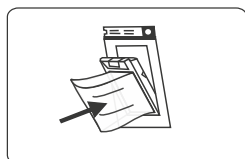
* Данный пункт применим для моделей WS-30ET WS-35E, WS-50PET, WS-60PET, WS-70PET, WS-80PET. Внешний вид фильтра на Вашей стиральной машине может отличаться от представленного на рисунках.



1. Снятие фильтра



2. Чистка фильтра



3. Установка фильтра

Во время стирки белья в фильтре собирается мусор (ворс, пух и т. д.). Необходимо чистить фильтр сразу же после окончания процесса стирки. Для этого выполните следующие действия:

1. Чтобы снять фильтр, нажмите на его верхнюю часть или потяните его вверх.
2. Произведите чистку фильтра под проточной водой сразу после стирки, пока он не высох. В противном случае почистить его будет сложнее. По окончании промывки вытрите фильтр насухо.
3. Вставьте сначала нижнюю часть фильтра в посадочное место, а затем вставьте верхнюю его часть, нажав на нее.

9

ПРАВИЛА ХРАНЕНИЯ И ТРАНСПОРТИРОВАНИЯ

Машина должна храниться в отапливаемом помещении. Температура хранения от 5 до 40°C.

Чтобы подготовить стиральную машину к транспортированию или хранению в холодное время года, выполните следующее:

- опустите сливной шланг до уровня пола;
- подключите машину к сети электропитания (кроме WS-30ET и WS-35E);
- включите машину в режим отжима на 1 мин., чтобы слить остатки воды из бака (кроме WS-30ET и WS-35E);
- отключите машину от сети электропитания (кроме WS-30ET и WS-35E);
- протрите насухо бак для стирки. Протрите насухо центрифугу (кроме WS-30ET и WS-35E).

10

ВОЗМОЖНЫЕ НЕИСПРАВНОСТИ И МЕТОДЫ ИХ УСТРАНЕНИЯ

Прочтите, пожалуйста, нижеследующие инструкции по определению и устранению неисправностей перед тем, как обратиться в сервисный центр.

Возможная неисправность	Вероятная причина	Метод устранения
Машина не работает ни в одном из режимов (не стирает, не отжимает, не сливает воду)	Нет напряжения в электросети	Используйте другую розетку
Машина не работает в режиме стирки, но отжимает белье и сливает воду	Загружено чрезмерное количество белья	Удалите из бака один или несколько предметов загрузки
Машина не работает в режиме отжима, но стирает и сливает воду	Не плотно закрыта крышка бака отжима	Закройте крышку плотнее
	Загружено чрезмерное количество белья в бак отжима	Удалите из бака один или несколько предметов загрузки
Машина не сливает воду, но стирает и отжимает белье	Сливное отверстие закрыто бельем	Освободите сливное отверстие от посторонних предметов
	Перегнут или пережат сливной шланг	Распрямите (освободите) сливной шланг
	Конец сливного шланга расположен слишком высоко	Опустите конец сливного шланга в менее высокую емкость
Белье в баке стирки перемешивается недостаточно интенсивно	Недостаточный уровень воды в баке стирки	Заполните бак стирки до уровня «максимум»
	Загружено чрезмерное количество белья	Удалите из бака один или несколько предметов загрузки
Начало вращения бака центрифуги сопровождается сильной вибрацией, бак вращается медленно.	Неравномерная или чрезмерная загрузка белья	Переложите белье более равномерно или удалите один или несколько предметов загрузки

Примечание: Неисправности следует устранять специалистам по гарантийному и техническому обслуживанию.

В случае появления других неисправностей не пытайтесь устранить их самостоятельно. Обращайтесь в региональную сервисную организацию.