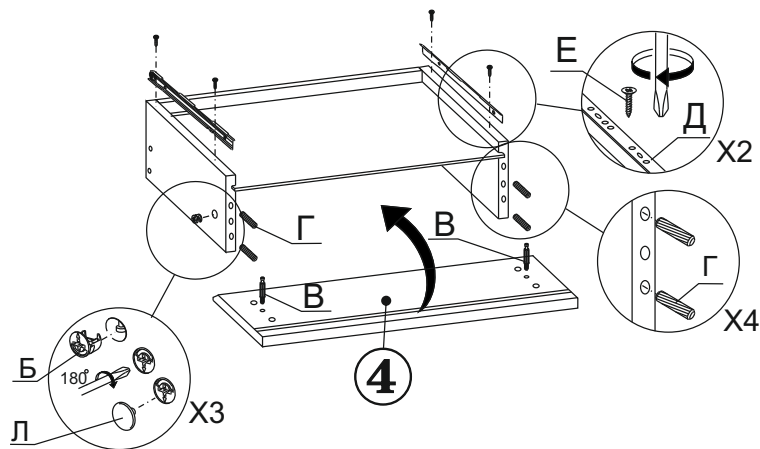
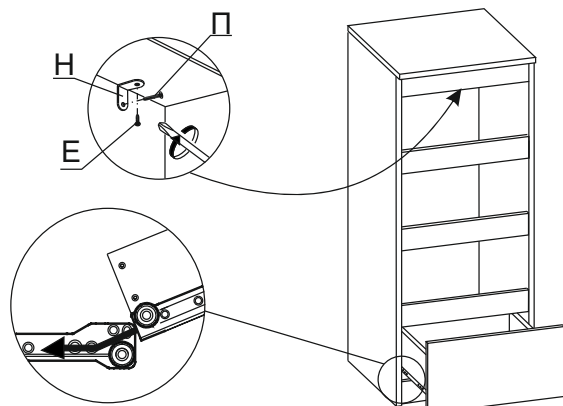


7 X4



8 X4



Изделие готово к эксплуатации.

4. СВИДЕТЕЛЬСТВО О ПРИЕМКЕ.

Тумба Т-4Р изготовлена в соответствии с ТО-27575562-01-2015 и признана годной для эксплуатации. Декларация о соответствии ТС № RU Д-РУ.ПС22.В.00686

Комплектовщик _____
 ОТК _____
 Дата _____

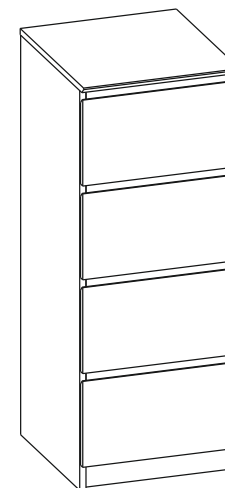
ВНИМАНИЕ!

Предприятие-изготовитель оставляет за собой право проводить конструктивные изменения, связанные с внедрением новых материалов и технологий, направленных на повышение качества и долговечности изделий.

Наш адрес: Россия, 124482, г.Москва, Зеленоград Савелкинский проезд, дом 4, офис 1604
 ООО "Сокол-Т" Тел/факс: +7(495)739-41-48, 739-41-49 www.sokol-mebel.ru

Тумба Т-4Р
 (1044 x 400 x 446)
ПАСПОРТ

СОКОЛ
 МЕБЕЛЬНАЯ ФАБРИКА

**1. ТРАНСПОРТИРОВКА, ХРАНЕНИЕ ЭКСПЛУАТАЦИЯ И УХОД ЗА МЕБЕЛЬЮ.**

Изделие допускается транспортировать в упаковке предприятия-изготовителя любым видом транспорта при условии надежной защиты от механических повреждений и влаги (атмосферных осадков и т.д.)

Не допускается воздействие влаги. Изделие должно храниться и эксплуатироваться в сухих и теплых помещениях. Не рекомендуется устанавливать изделие около источников тепла.

Удаление пыли с поверхности изделия следует производить мягкой тканью с использованием специальных составов по уходу за мебелью.

2. ГАРАНТИИ ИЗГОТОВИТЕЛЯ

Предприятие-изготовитель гарантирует соответствие изделий мебели требованиям технического регламента Таможенного союза ТР ТС 025/2012 «О безопасности мебельной продукции» при соблюдении условий правильной сборки, эксплуатации и ухода за мебелью.

Гарантийный срок эксплуатации 24 месяца с момента приобретения. Срок службы изделия 5 лет.

Предприятие-изготовитель не несет ответственности за недостатки изделия, появившиеся в результате несоблюдения Покупателем правил эксплуатации, сборки, транспортировки и ухода за мебелью.

3. УКАЗАНИЯ ПО СБОРКЕ ТУМБЫ Т-4Р

Сборку изделия рекомендуем доверить специалисту. В случае самостоятельной сборки строго следуйте указаниям настоящей инструкции. Предприятие-изготовитель не несет ответственность за повреждения изделия, произошедшие во время сборки.

Для сборки изделия необходим следующий инструмент: крестовая отвертка, молоток, ключ - шестигранник для винтовой стяжки (входит в комплект изделия). Для крепления изделия к стене потребуются ударная дрель и сверло с твердосплавной напайкой D=6мм.

4. КОМПЛЕКТНОСТЬ ПОСТАВКИ.

№ Дет	Наименование	Размер	Кол-во
1	Столешница	400 x 446	1
2лев	Боковина лев.	1028 x 428	1
2прав	Боковина прав.	1028 x 428	1
3	Монтажная планка	385 x 68	6
4	Фасад ящика	393 x 220	4
5лев	Боковина ящика	122 x 356	4
5прав	Боковина ящика	122 x 356	4
6	Задняя стенка ящика	122 x 308	3
7	Задняя стенка (ДВП)	959 x 377	1
8	Дно ящика (ДВП)	320 x 352	4

