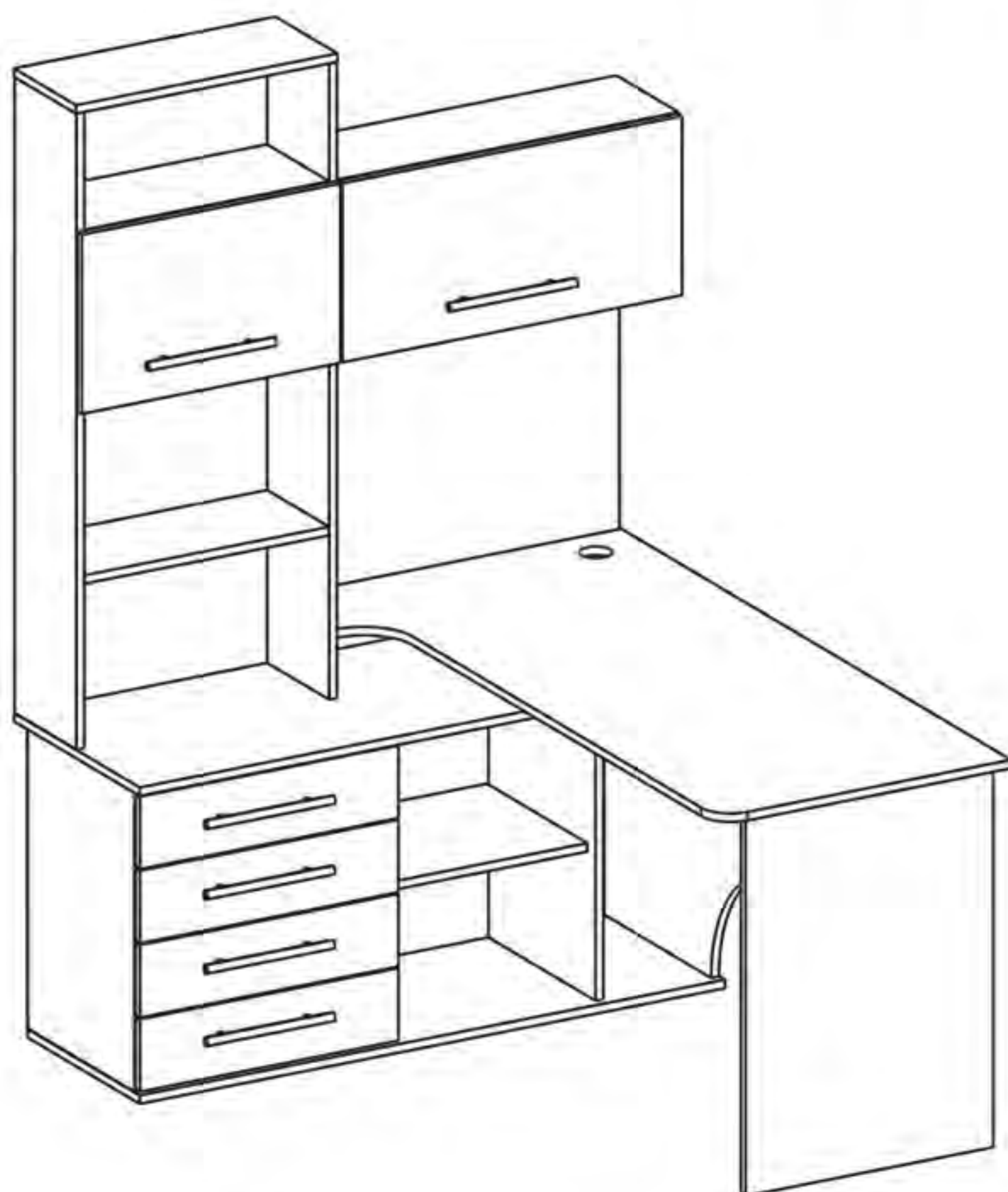


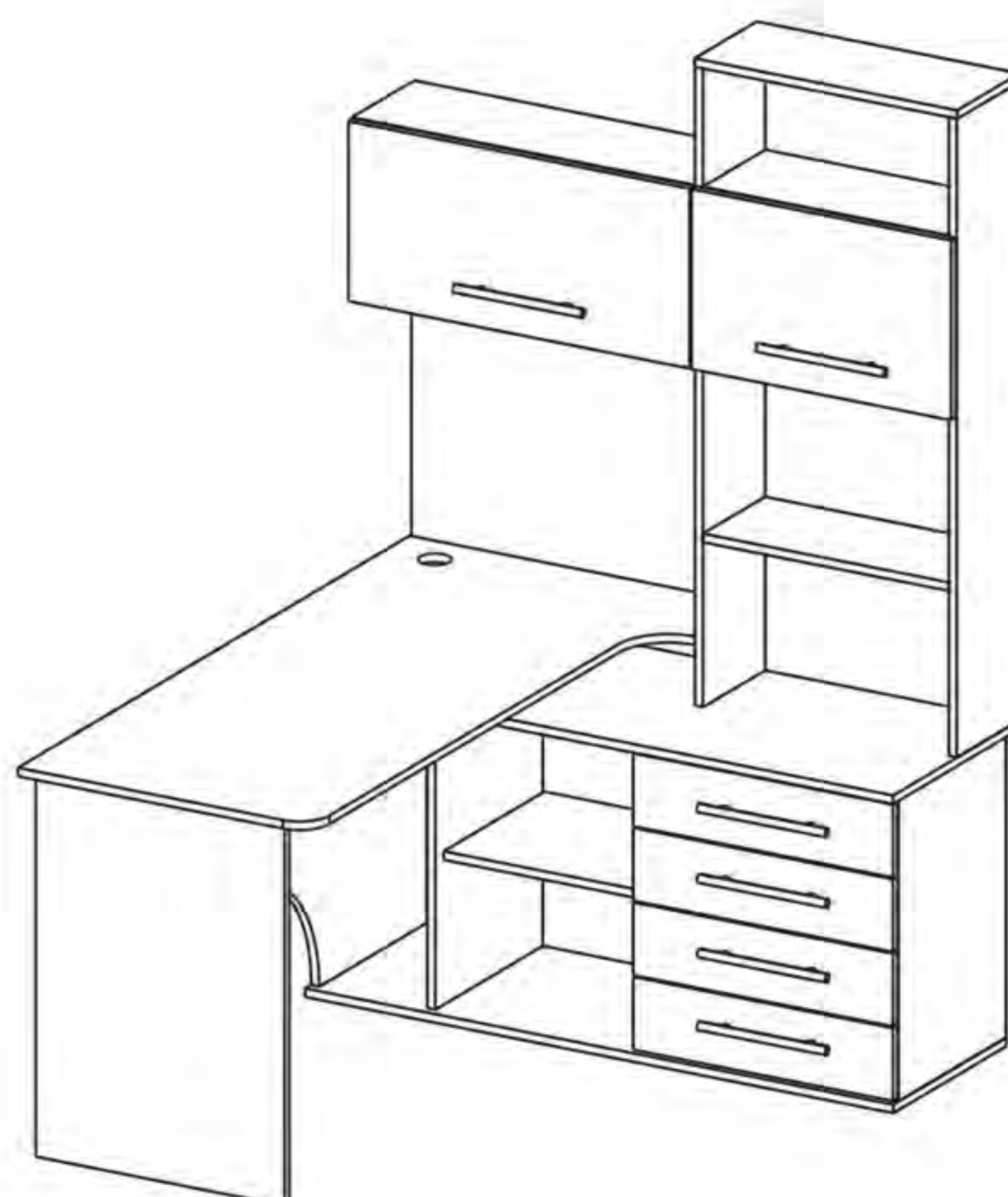
СТОЛ КОМПЬЮТЕРНЫЙ КСТ-14
(1828 x 1400 x 1235)



ПАСПОРТ



КСТ-14Лев



КСТ-14Прав

1. ТРАНСПОРТИРОВКА, ХРАНЕНИЕ ЭКСПЛУАТАЦИЯ И УХОД ЗА МЕБЕЛЬЮ.

Изделие допускается транспортировать в упаковке предприятия-изготовителя любым видом транспорта при условии надежной защиты от механических повреждений и влаги (атмосферных осадков и т.д.)

Не допускается воздействие влаги. Изделие должно храниться и эксплуатироваться в сухих и теплых помещениях. Не рекомендуется устанавливать изделие около источников тепла.

Удаление пыли с поверхности изделия следует производить мягкой тканью с использованием специальных составов по уходу за мебелью.

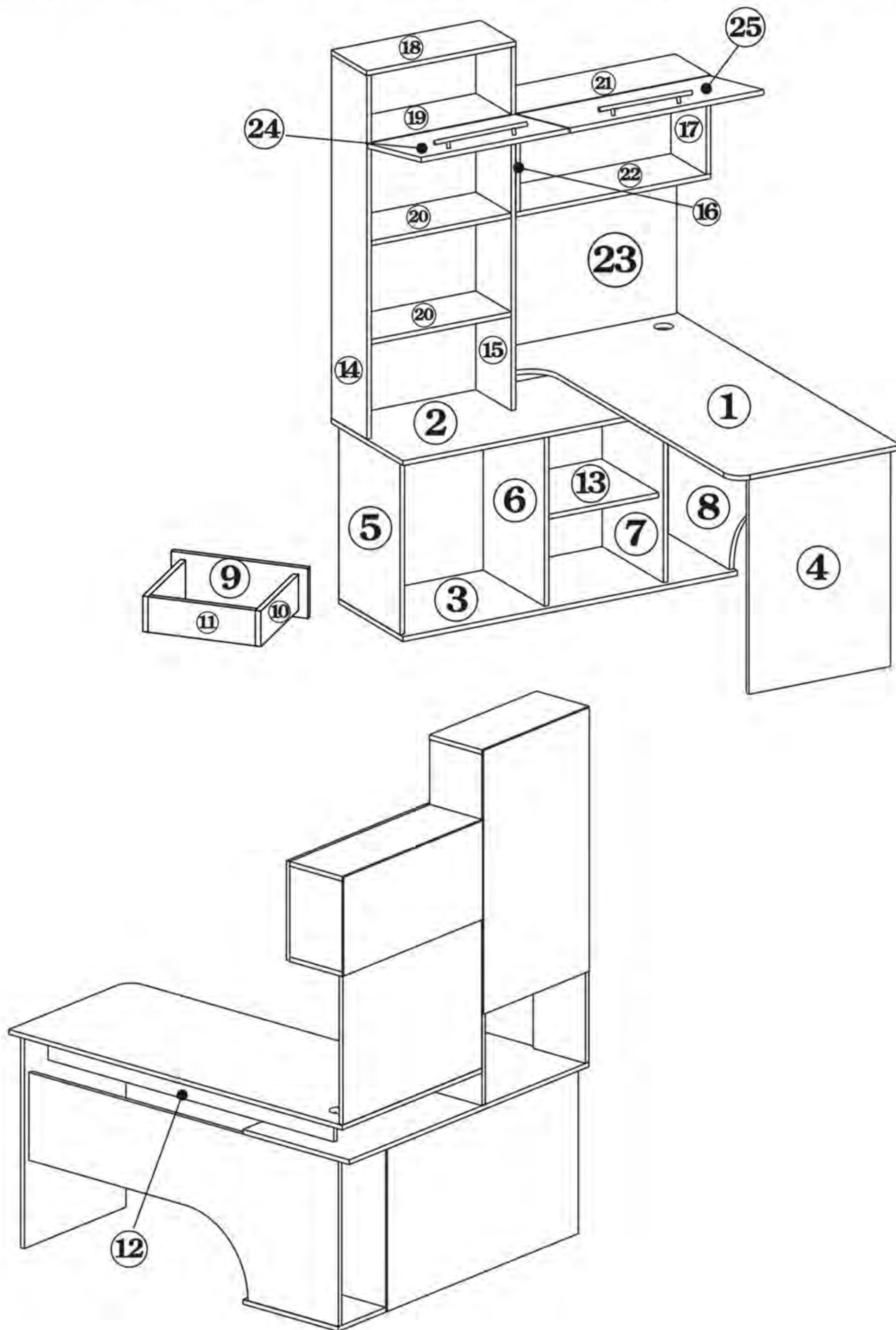
2.УКАЗАНИЯ ПО СБОРКЕ КОМПЬЮТЕРНОГО СТОЛА КСТ-11.1.

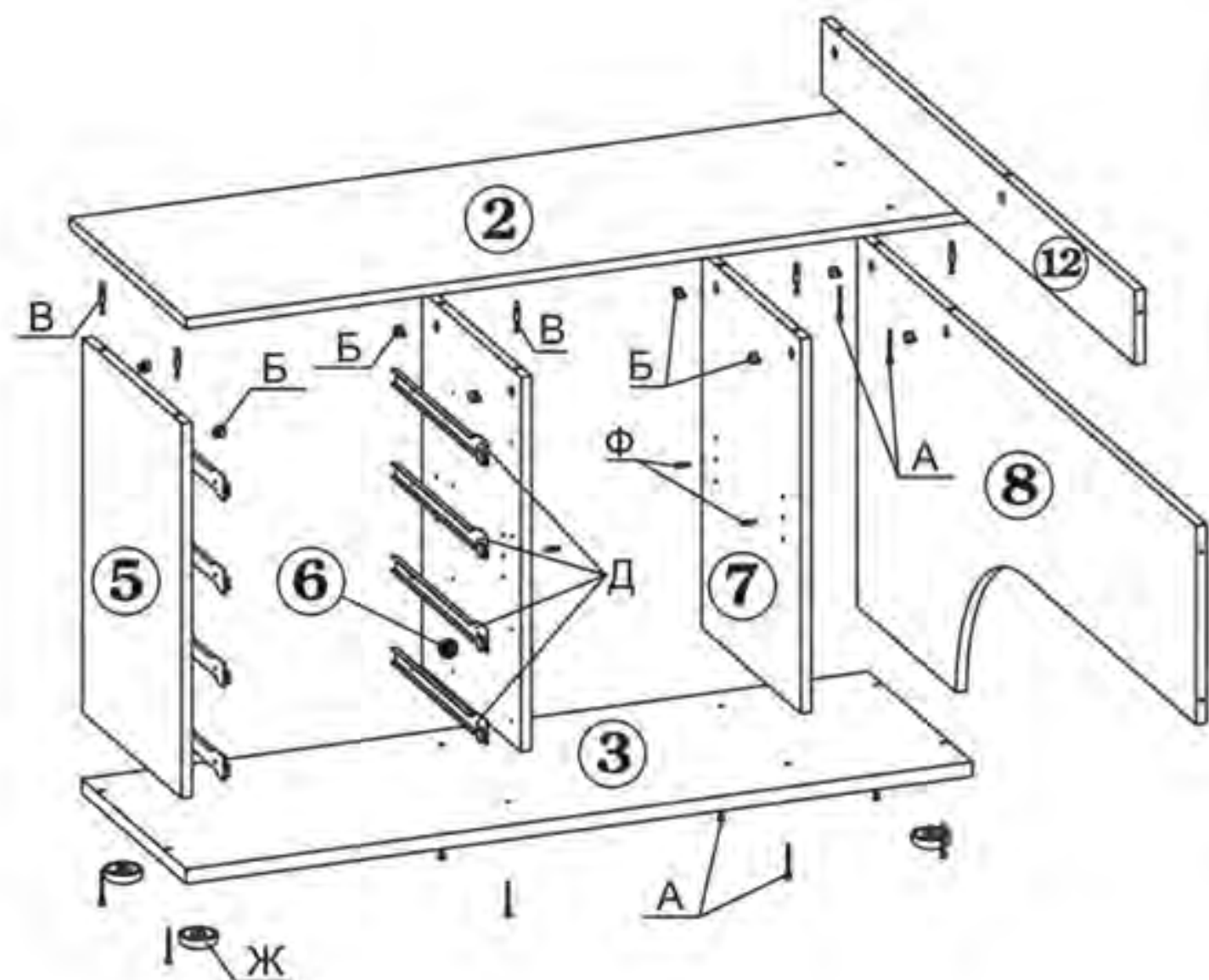
Сборку изделия рекомендуем доверить специалисту. В случае самостоятельной сборки строго следуйте указаниям настоящей инструкции.

Предприятие-изготовитель не несет ответственность за повреждения изделия, произошедшие во время сборки.

Для сборки изделия необходим следующий инструмент: крестовая отвертка, молоток, ключ-шестигранник 4мм (входит в комплект изделия).

Ниже описан процесс сборки для стола КСТ-14лев. Стол КСТ-14прав. собирается аналогично.



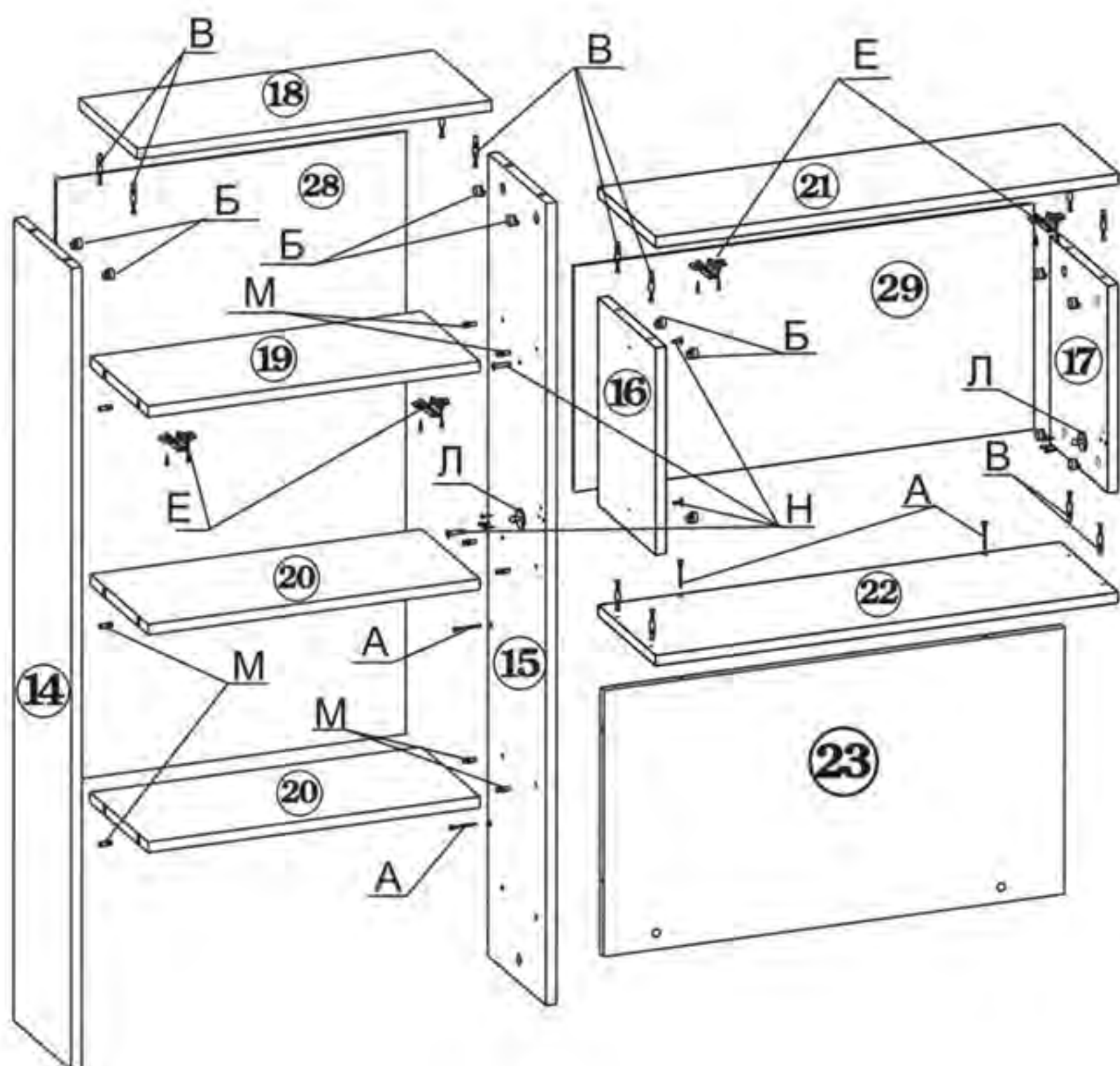
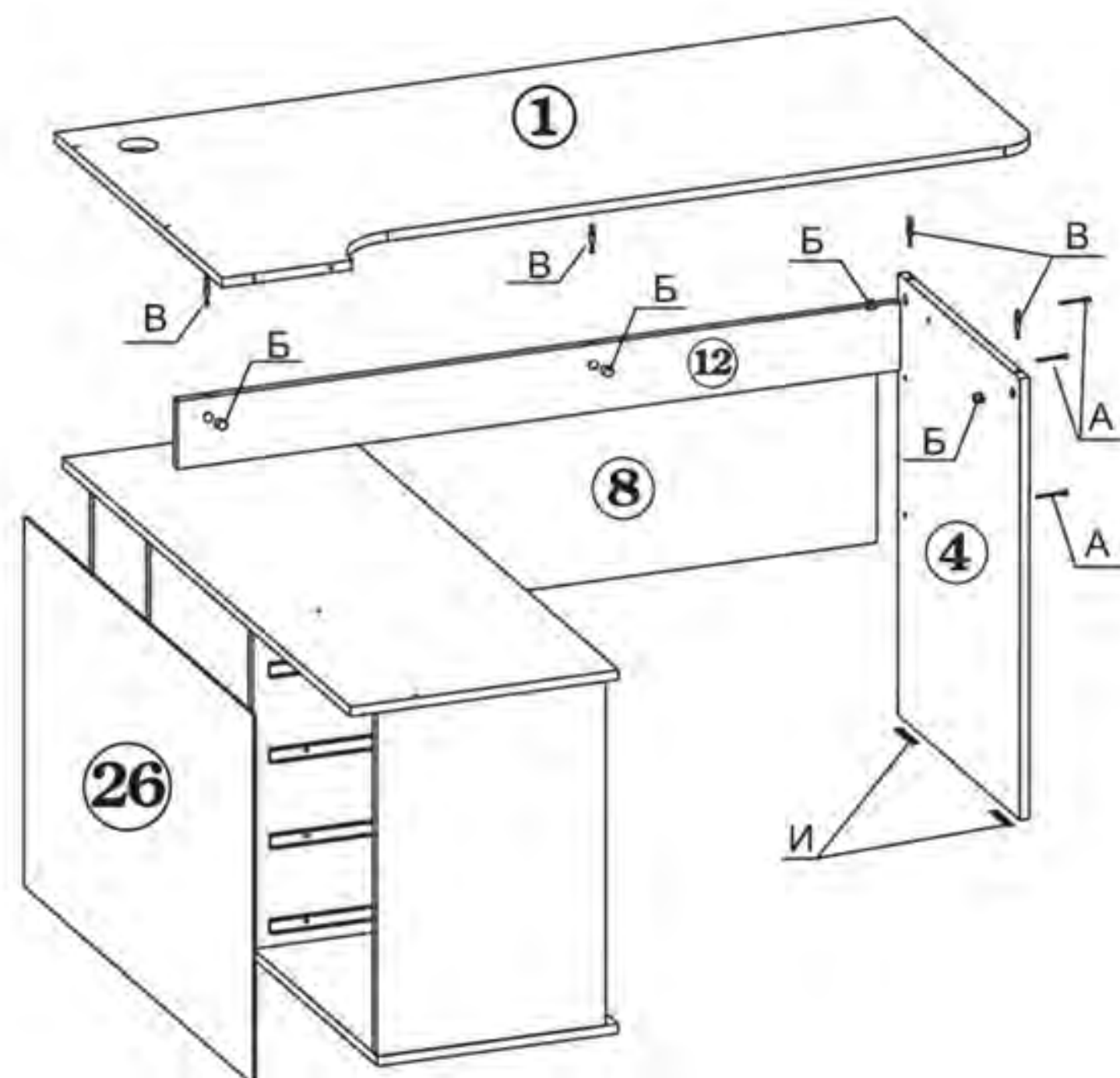


- 2.1. Шурупами 3,5x16 закрепите на боковых стенках тумбы (дет.№№5,6) роликовые направляющие (поз.Д). В отверстия на стенках вставьте эксцентрики (поз.Б). В отверстия в полке (дет.№2) закрутите штоки эксцентриков (поз.В)
- 2.2. Соедините боковины тумбы (дет.№№5,6,7) и царгу (дет.№8) с основанием тумбы (дет.№3) с помощью винтовой стяжки. Шурупами 4x25 прикрутите опоры 15мм (поз.Ж) к основанию тумбы.
- 2.3. Соедините Боковины тумбы (дет.№№5,6,7) и царгу (дет.№8) с полкой тумбы (дет.№2) таким образом, чтобы штоки эксцентриков вошли в отверстия на боковых стенках и царге. Поверните эксцентрики на 180 градусов по часовой стрелке.
- 2.4. Соедините царгу (дет.№12) с полкой (дет.№2) с помощью винтовой стяжки.

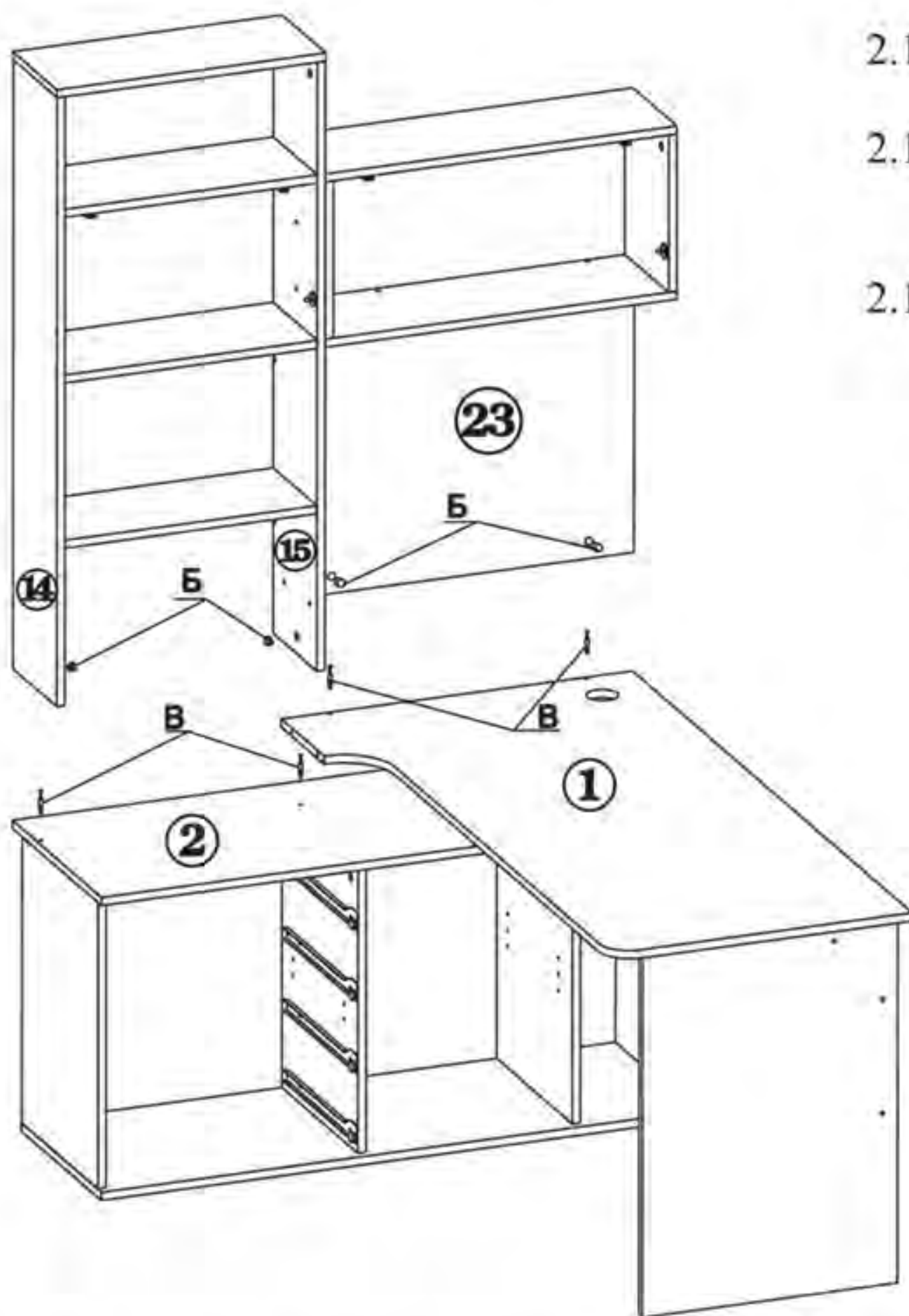
2.5. Закрепите на нижнем торце боковой стенки стола (дет.№4) наконечники поз (И) с помощью гвоздей. В отверстия в боковине стола вставьте эксцентрики. Соедините винтовой стяжкой боковую стенку стола (дет.№4) с царгами (дет.№№8,12).

2.6. В отверстия с нижней стороны столешницы закрутите штоки эксцентриков (поз.В). Опустите С толешницу (дет.№1) таким образом, чтобы штоки эксцентриков вошли в отверстия на торцах боковины стола (дет.№4) и царги (дет.№12). Поверните эксцентрики на 180 градусов по часовой стрелке.

2.7. Прикрепите гвоздями заднюю стенку тумбы (дет.№26) к боковым стенкам тумбы и основанию.

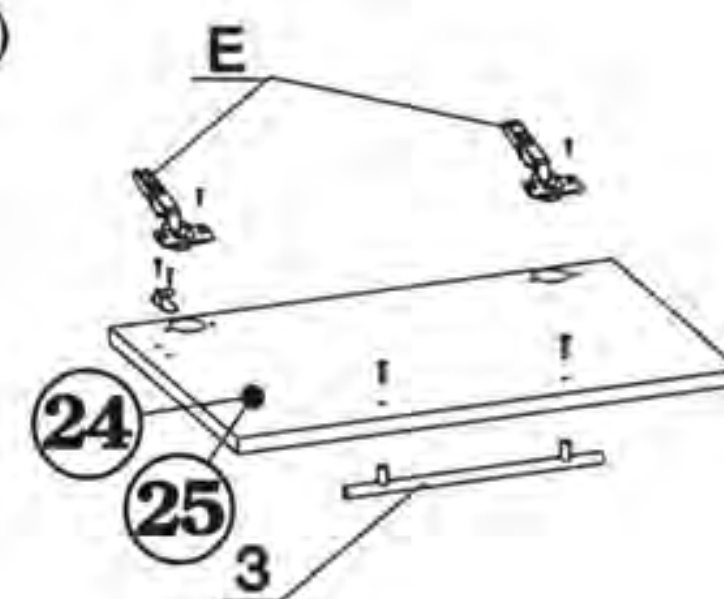


- 2.8. Соберите надстройку. В боковины (дет.№№14,15), закрутите ввинчиваемые дюбели (поз.М), установите эксцентрики (поз.Б), а на детали №15, шурупами закрепите площадку газлифта.
- 2.9. В Верхнюю полку (дет.№18), закрутите штоки эксцентриков (поз.В). На полке (дет.№19), шурупами 4x16, закрепите ответные планки 4-х шарнирных петель.
- 2.10. Опустите полку (дет.№18), на боковины (дет.№№14,15), таким образом, чтобы штоки эксцентриков вошли в торцевые отверстия боковин. Зафиксируйте эксцентрики, повернув их на 180 градусов по часовой стрелке. Установите полки (дет.№№19,20) так чтобы головки ввинчиваемых дюбелей вошли в муфты запрессованные в полках. Зафиксируйте полки, повернув эксцентрики в муфтах на 180 градусов по часовой стрелке.
- 2.11. Аналогичным образом, соберите боковую полку надстройки, установив на деталь №21 ответные планки 4-х шарнирных петель, а на боковину (дет.№17), площадку газлифта.
- 2.12. Соедините полку с надстройкой, скрепив их через детали №15 и №16, межсекционной стяжкой (поз.Н).
- 2.13. Установите деталь №23, закрепив ее к деталям №15 и №22 винтовой стяжкой.
- 2.14. Установите задние стенки из ДВП (дет.№№28,29), закрепив их гвоздями.

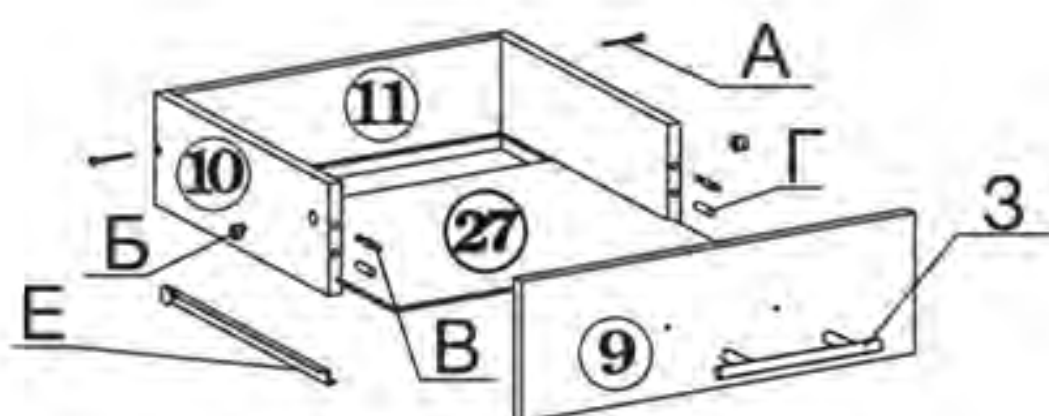
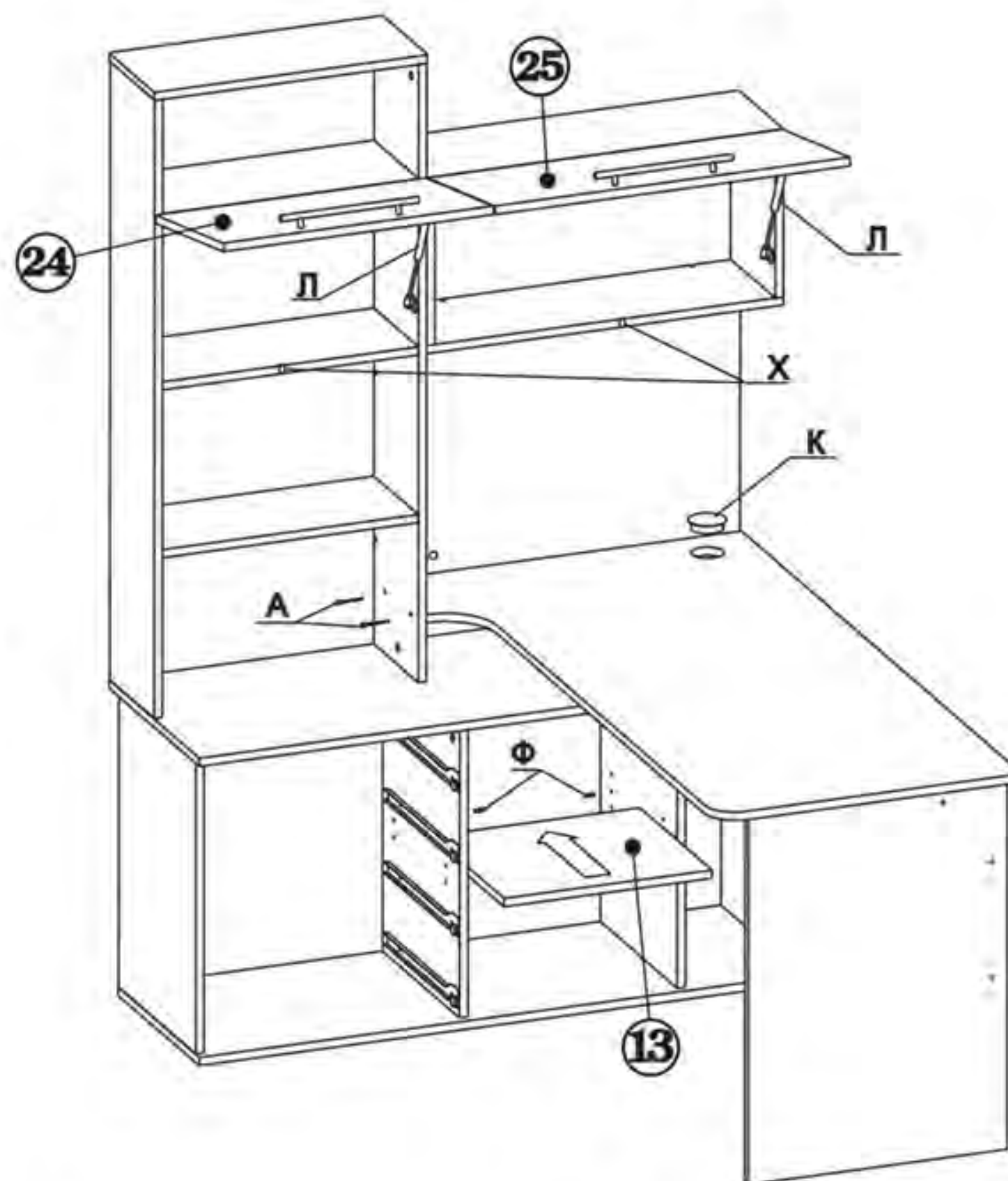


- 2.15. Установите надстройку, для этого: Закрутите в столешницу и полку тумбы (дет.№№1,2) штоки эксцентриков (поз.В).
- 2.16. Опустите надстройку так чтобы штоки эксцентриков вошли в торцевые отверстия в деталях №14,15,23. Поверните эксцентрики на 180 градусов по часовой стрелке.
- 2.17. Закрепите надстройку к столешнице (дет.№1) винтовой стяжкой (поз.А).

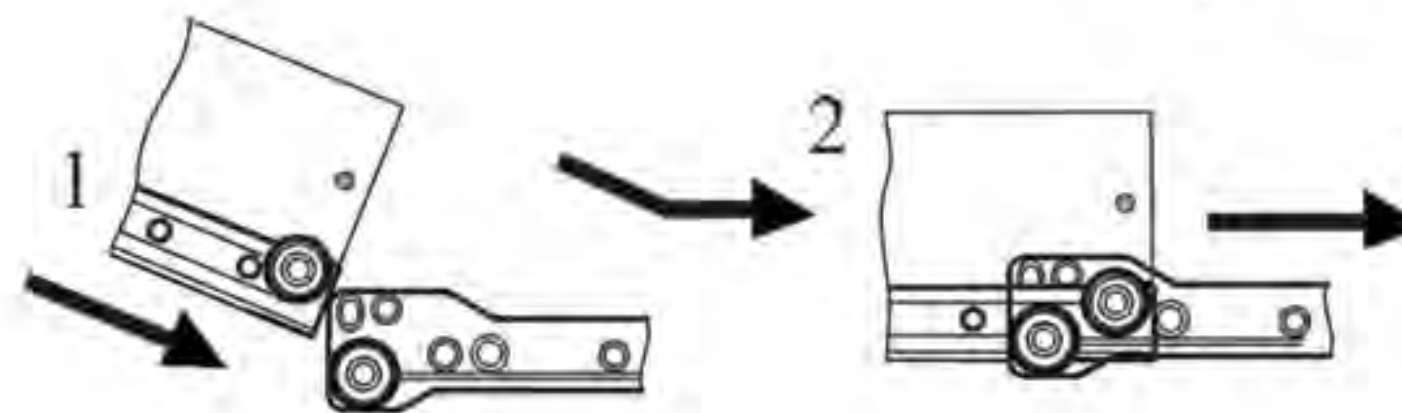
- 2.18. Закрепите на дверях (дет.№№24,25) 4-х шарнирные петли, и петли газлифтов, с помощью шурупов. Установите ручки (поз.3) с помощью винтов.



- 2.19. Установите двери, закрепив их с помощью винтов на ответных планках петель. При необходимости отрегулируйте их положение. Соедините газлифты с установленными на боковинах площадками. На торцы полок наклейте силиконовые отбойники (поз.Х).
- 2.20. Установите в столешницу (дет.№1) заглушку для проводов (поз.К).



- 2.21. Соберите ящики тумбы, для этого:
- Соедините винтовой стяжкой заднюю стенку ящика (дет.№11) с боковыми стенками (дет.№10);
 - В отверстия на фасаде ящика закрутите штоки эксцентриков и вставьте шканты; Вставьте дно ящика (дет.№27) в пазы, профрезерованные в боковых и задней стенках ящика;
 - Соедините фасад ящика с боковыми стенками так, чтобы штоки эксцентриков и шканты вошли в отверстия на боковых стенках. Следите чтобы дно ящика вошло в паз профрезерованный в фасаде. Поверните эксцентрики на 180 градусов по часовой стрелке.
 - Закрепите на боковинах ящика (дет.№10) ответные части роликовых направляющих, вплотную к фасаду, с помощью шурупов 3,5x16;
 - Винтами прикрепите ручки.



- 2.22. Вставьте ящики в тумбу: наклоните ящик и поставьте его таким образом, чтобы ролики на направляющих ящика зашли за ролики направляющих на боковинах тумбы; опустите ящик; задвиньте его в тумбу.
- 2.23. Установите полку (дет.№13) на полкодержатели, установленные на боковинах тумбы (дет.№№6,7).
- 2.24. Закройте головки винтовых стяжек и эксцентрики декоративными заглушками.

Изделие готово к эксплуатации.

3. ГАРАНТИИ ИЗГОТОВИТЕЛЯ.

Предприятие-изготовитель гарантирует соответствие стола компьютерного **КСТ-14** требованиям **ГОСТ 16371-93, ТО-27575562-01-2015** при соблюдении правил транспортировки, хранения и эксплуатации.

Гарантийный срок эксплуатации - 24 месяца с момента приобретения. Срок службы изделия 5 лет.

Приобретая изделия мебели, убедитесь в полной комплектности набора и отсутствии механических повреждений комплектующих, облицовки и стеклянных элементов мебели.

Предприятие несет ответственность за соответствие товара предъявляемым требованиям, при условии соблюдения потребителем правил транспортировки, сборки и ухода за мебелью.

Претензии от покупателей принимаются магазинами, продавшими товар, в течение 24 месяцев со дня приобретения мебели, с обязательным приложением товарного чека и упаковочного талона.

Предприятие не рассматривает претензии, поступающие непосредственно от потребителей, без обращения в торгующую организацию.

Предприятие не отвечает по дефектам, появившимся из-за несоблюдения покупателем правил эксплуатации, сборки, транспортировки и ухода за мебелью.

4. КОМПЛЕКТНОСТЬ ПОСТАВКИ.

№ дет.	Наименование	Размеры	Кол-во	№ Поз.	Наименование	Ед.измер.	Кол-во
1	Столешница	1400 x 600	1	А	Винтовая стяжка	шт.	28
2	Полка тумбы	1200 x 446	1	Б	Эксцентрик	шт.	37
3	Дно тумбы	1200 x 400	1	В	Шток эксцентрика	шт.	37
4	Боковая стенка стола	724 x 508	1	Г	Шкант	шт.	9
5	Боковина тумбы	565 x 380	1	Д	Роликовые направляющие	компл.	4
6	Боковина тумбы	565 x 380	1	Е	Петля 4-х шарнирная	компл.	4
7	Боковина тумбы	565 x 380	1	Ж	Опора 15мм	шт.	4
8	Царга	1300 x 565	1	З	Ручка	шт.	6
9	Лицевая накладка ящика	530 x 137	4	И	Наконечники	шт.	2
10	Боковая стенка ящика	350 x 100	8	К	Заглушка под провода	шт.	1
11	Задняя стенка ящика	444 x 100	4	Л	Газлифт антресольный	компл.	2
12	Царга	1200 x 112	1	М	Дюбель ввинчиваемый	шт.	13
13	Полка	408 x 356	1	Н	Стяжка межсекционная	компл.	2
14	Боковая стенка	1200 x 220	1	О	Шуруп 4x25	шт.	5
15	Боковая стенка	1200 x 220	1	П	Шуруп 4x16	шт.	17
16	Боковая стенка	310 x 220	1	Р	Шуруп 3,5x16	шт.	33
17	Боковая стенка	310 x 220	1	С	Гвозди	шт.	60
18	Полка	536 x 220	1	Т	Заглушка для винтовой стяжки	шт.	28
19	Полка	502 x 220	1	У	Заглушка для эксцентриковой стяжки	шт.	37
20	Полка	502 x 220	2	Ф	Полкодержатель	шт.	5
21	Полка	700 x 220	1	Х	Отбойник силиконовый	шт.	2
22	Полка	700 x 220	1	Ц	Ключ для винтовой стяжки	шт.	1
23	Задняя стенка	696 x 508	1				
24	Дверь	530 x 338	1				
25	Дверь	696 x 338	1				
26	Задняя стенка тумбы (ДВП)	957 x 579	1				
27	Дно ящика (ДВП)	456 x 346	4				
28	Задняя стенка (ДВП)	902 x 530	1				
29	Задняя стенка (ДВП)	698 x 337	1				

Комплектовщик _____

ОТК _____

Дата _____

ВНИМАНИЕ!:

Фирма-изготовитель оставляет за собой право проводить конструктивные изменения, связанные с внедрением новых материалов и технологий, направленных на повышение качества изделий.



Наш адрес: Россия, 124482, г.Москва, Зеленоград Савелкинский проезд, дом 4, офис 1604
ООО "Сокол-Т" Тел/факс: +7(495)739-41-48, 739-41-49 www.sokol-mebel.ru