

4. СВИДЕТЕЛЬСТВО О ПРИЕМКЕ.

Стол раскладной СП-09.1 соответствует требованиям ГОСТ 16371-1014 и признан годным для эксплуатации.

Комплектовщик _____
 ОТК _____
 Дата _____

ВНИМАНИЕ!:

Предприятие-изготовитель оставляет за собой право проводить конструктивные изменения, связанные с внедрением новых материалов и технологий, направленных на повышение качества и долговечности изделий.

5. КОМПЛЕКТНОСТЬ ПОСТАВКИ.

№ Дет	Наименование	Размеры	Кол-во
1	Основная столешница	340 x 800	1
2	Дополнительная столешница	710 x 800	2
3	Боковина стола	724 x 696	1
4	Боковина стола	724 x 696	1
5	Выдвижные боковины стола	724 x 124	2
6	Монтажные планки выдвижных боковин стола	396 x 196	2
7	Царга стола	268 x 110	1
8	Дно стола	696 x 268	1
9	Полка	688 x 266	1
10	Дверь	476 x 296	2
11	Фасад ящика	296 x 145	2
12	Боковые стенки ящика	323 x 100	4
13	Задняя стенка ящика	211 x 100	2
14	Дно ящика (ДВП)	328 x 241	2

№ Поз	Наименование	Ед. измер.	Кол-во
А	Винтовая стяжка	шт	13
Б	Эксцентрик	шт	18
В	Шток эксцентрика	шт	10
Г	Шток эксцентрика 2-х сторонний	шт	4
Д	Петля картонная	шт	10
Е	Петля 4-х шарнирная	компл	4
Ж	Роликовые направляющие	компл	2
З	Шкант	шт	11
И	Ручка	шт	4
К	Наконечник	шт	6
Л	Полкодержатель	шт	7
М	Заглушка для винтовой стяжки	шт	13
Н	Заглушка для эксцентриковой стяжки	шт	18
О	Шурупы 4x16	шт	57
П	Шурупы 3,5x16	шт	17
Р	Винт М4x20	шт	8
С	Гвоздь	шт	30
Т	Ключ для винтовой стяжки	шт	1

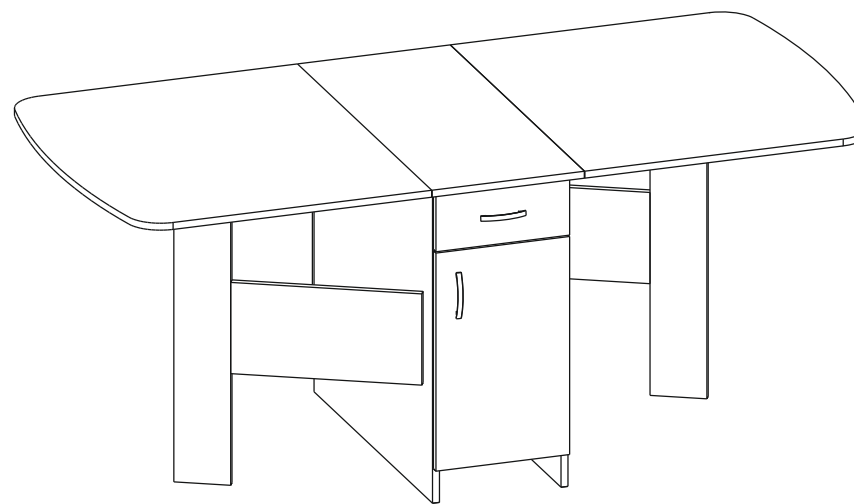
Винтовая стяжка с заглушкой 	Петля 4-х шарнирная 	Петля картонная 	Шкант 	Эксцентрик и шток эксцентрика 	Шток эксцентрика 2-х сторонний 
---	--	--	--	--	--

Наш адрес: Россия, 124482, г.Москва, Зеленоград Савелкинский проезд, дом 4, офис 1604
 ООО "Сокол-Т" Тел/факс: +7(495)739-41-48, 739-41-49 www.sokol-mebel.ru

СТОЛ РАСКЛАДНОЙ СП-09.1
 (740 x 382(1760) x 800)



ПАСПОРТ



1. ТРАНСПОРТИРОВКА, ХРАНЕНИЕ ЭКСПЛУАТАЦИЯ И УХОД ЗА МЕБЕЛЬЮ.

Изделие допускается транспортировать в упаковке предприятия-изготовителя любым видом транспорта при условии надежной защиты от механических повреждений и влаги (атмосферных осадков и т.д.)

Не допускается воздействие влаги. Изделие должно храниться и эксплуатироваться в сухих и теплых помещениях. Не рекомендуется устанавливать изделие около источников тепла.

Удаление пыли с поверхности изделия следует производить мягкой тканью с использованием специальных составов по уходу за мебелью.

2. ГАРАНТИИ ИЗГОТОВИТЕЛЯ

Предприятие-изготовитель гарантирует соответствие **Столa раскладного СП-09.1** требованиям **ГОСТ 16371-1014** и **ТО-27575562-01-2015** при соблюдении правил транспортировки, хранения и эксплуатации.

Гарантийный срок эксплуатации 24 месяца с момента приобретения. Срок службы изделия 5 лет.

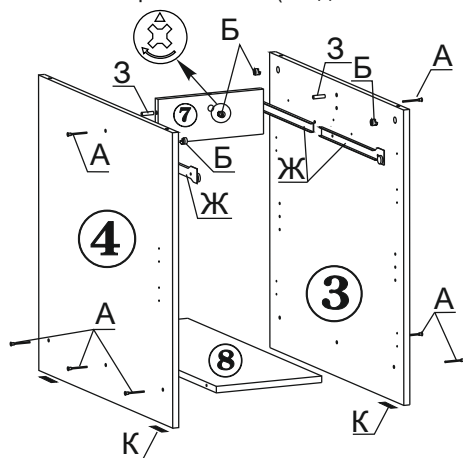
Предприятие-изготовитель не несет ответственности за недостатки изделия, появившиеся в результате несоблюдения Покупателем правил эксплуатации, сборки, транспортировки и ухода за мебелью.

3. УКАЗАНИЯ ПО СБОРКЕ СТОЛА-КНИЖКИ СП-09.1

Сборку изделия рекомендуем доверить специалисту. В случае самостоятельной сборки строго следуйте указаниям настоящей инструкции.

Предприятие-изготовитель не несет ответственность за повреждения изделия, произошедшие во время сборки.

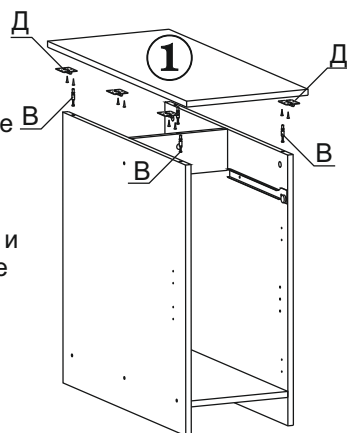
Для сборки изделия необходим следующий инструмент: крестовая отвертка, молоток, ключ-шестигранник 4мм (входит в комплект изделия).



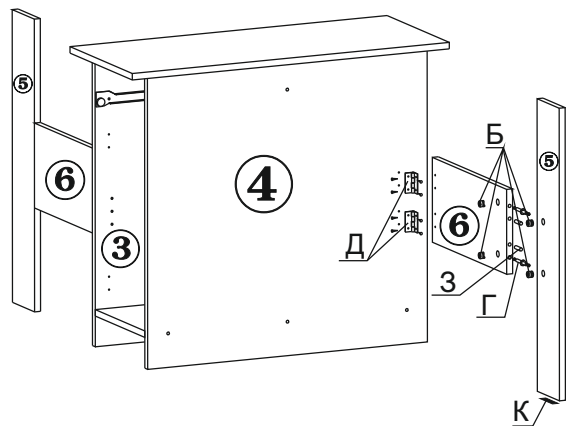
1.1. На нижних торцах боковин стола (дет.3,4) закрепите наконечники (поз.К) с помощью гвоздей. Шурупами 3,5x16 закрепите на боковинах стола (дет.№3,4) роликовые направляющие (поз.Ж).

Соедините между собой боковины стола (дет.№№3,4) с дном (дет.№8) и царгой стола (дет.№7) с помощью шкантов (поз.3) и винтовой стяжки (поз.А).

В отверстия в боковинах и царге вставьте эксцентрики (поз.Б). Обратите внимание: стрелка на эксцентрике должна быть направлена к торцу детали.



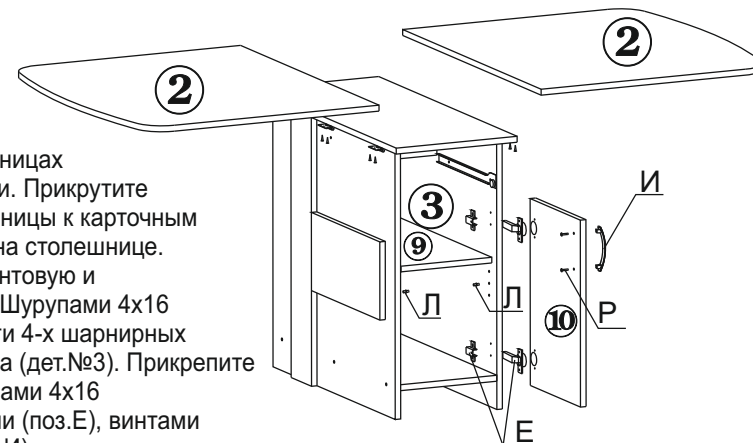
1.2. В отверстия на столешнице (дет.№1) закрутите штоки эксцентриков (поз.В), шурупами 4 x16 закрепите картонные петли (поз.Д). Опустите столешницу на боковины так, чтобы штоки эксцентриков вошли в отверстия в торцах боковин и царге. Поверните эксцентрики на боковинах и царге на 180 град. по часовой стрелке.



1.3. На нижних торцах выдвижных боковин стола (дет.5) закрепите наконечники (поз.К) с помощью гвоздей. В отверстия в боковинах и монтажных планок (дет.№№5,6) вставьте эксцентрики (поз.Б). Обратите внимание: стрелка на эксцентрике должна быть направлена к торцу детали.

Вставьте штоки 2-х стороннего эксцентрика длиной стороной в отверстия в торце монтажных планок. Поверните эксцентрики на 180 град. по часовой стрелке

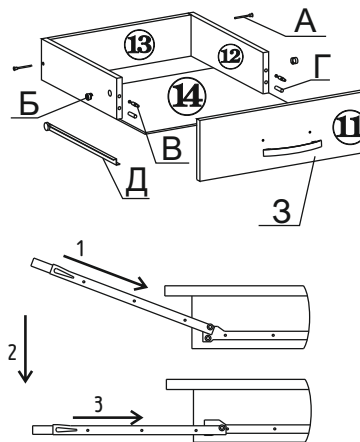
Вставьте шканты в торцевые отверстия на монтажных планках. Присоедините выдвижную опору стола к монтажной планке. Поверните эксцентрики в выдвижных опорах на 180 град. по часовой стрелке. Прикрепите шурупами 4x16 картонные петли к монтажным планкам (дет.№№6) Прикрутите картонные петли, закрепленные на монтажных планках выдвижных боковин стола к боковинам стола (дет.№№3,4).



1.4. В отверстия на дополнительных столешницах вставьте полкодержатели. Прикрутите дополнительные столешницы к картонным петлям, закрепленным на столешнице. Закройте заглушками винтовую и эксцентриковую стяжки. Шурупами 4x16 закрепите ответные части 4-х шарнирных петель на боковине стола (дет.№3). Прикрепите к двери (дет.№10) шурупами 4x16 четырехшарнирные петли (поз.Е), винтами М4x20 (поз.Р) ручку (поз.И) и навесьте двери, закрепив петли на ответные части крепежными винтами.

Отрегулируйте положение дверей регулировочными винтами.

В отверстия в боковинах (дет.№№3,4) установите полкодержатели на необходимой высоте и установите на них полку (дет.№9).



1.3. Соберите ящики. Для этого:

- Соедините винтовой стяжкой заднюю стенку ящика (дет.№13) с боковыми стенками (дет.№12);
- В отверстия на фасаде ящика закрутите штоки эксцентриков и вставьте шканты;
- Соедините фасад ящика с боковыми стенками так, чтобы штоки эксцентриков и шканты вошли в отверстия на боковых стенках.

- Вставьте дно ящика (дет.№14) в паз, профрезерованный в фасаде. Закрепите дно гвоздями.

- Закрепите на боковинах ящика (дет.№6) ответные части роликовых направляющих, вплотную к фасаду, с помощью шурупов 3,5x16;

- Винтами М4x20 прикрепите ручки.

1.4. Вставьте ящики в тумбу: наклоните ящик и поставьте его таким образом, чтобы ролики на направляющих ящика стали на направляющие на боковинах тумбы; опустите ящик; задвиньте его в тумбу.

Изделие готово к эксплуатации.