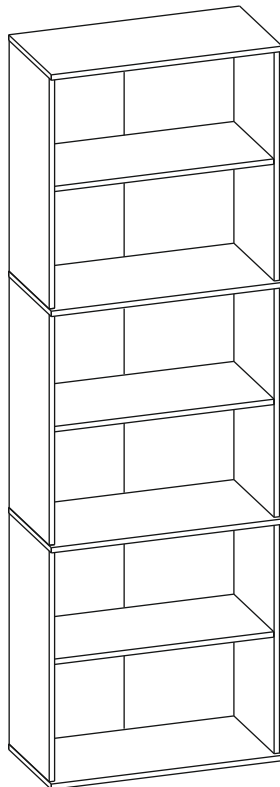


ШКАФ ШУ-40  
(2158 x 682 x 372)



# ПАСПОРТ



## 1. ТРАНСПОРТИРОВКА, ХРАНЕНИЕ ЭКСПЛУАТАЦИЯ И УХОД ЗА МЕБЕЛЬЮ.

Изделие допускается транспортировать в упаковке предприятия-изготовителя любым видом транспорта при условии надежной защиты от механических повреждений и влаги (атмосферных осадков и т.д.)

Не допускается воздействие влаги. Изделие должно храниться и эксплуатироваться в сухих и теплых помещениях. Не рекомендуется устанавливать изделие около источников тепла.

Удаление пыли с поверхности изделия следует производить мягкой тканью с использованием специальных составов по уходу за мебелью.

## 2. ГАРАНТИИ ИЗГОТОВИТЕЛЯ

Предприятие - изготовитель гарантирует соответствие **Шкафа ШУ-40** требованиям **ГОСТ 16371-93** и **ТО-27575562-01-2012** при соблюдении правил транспортировки, хранения и эксплуатации.

Гарантийный срок эксплуатации 24 месяца с момента приобретения. Срок службы изделия 5 лет.

Предприятие-изготовитель не несет ответственности за недостатки изделия, появившиеся в результате несоблюдения Покупателем правил эксплуатации, сборки, транспортировки и ухода за мебелью.



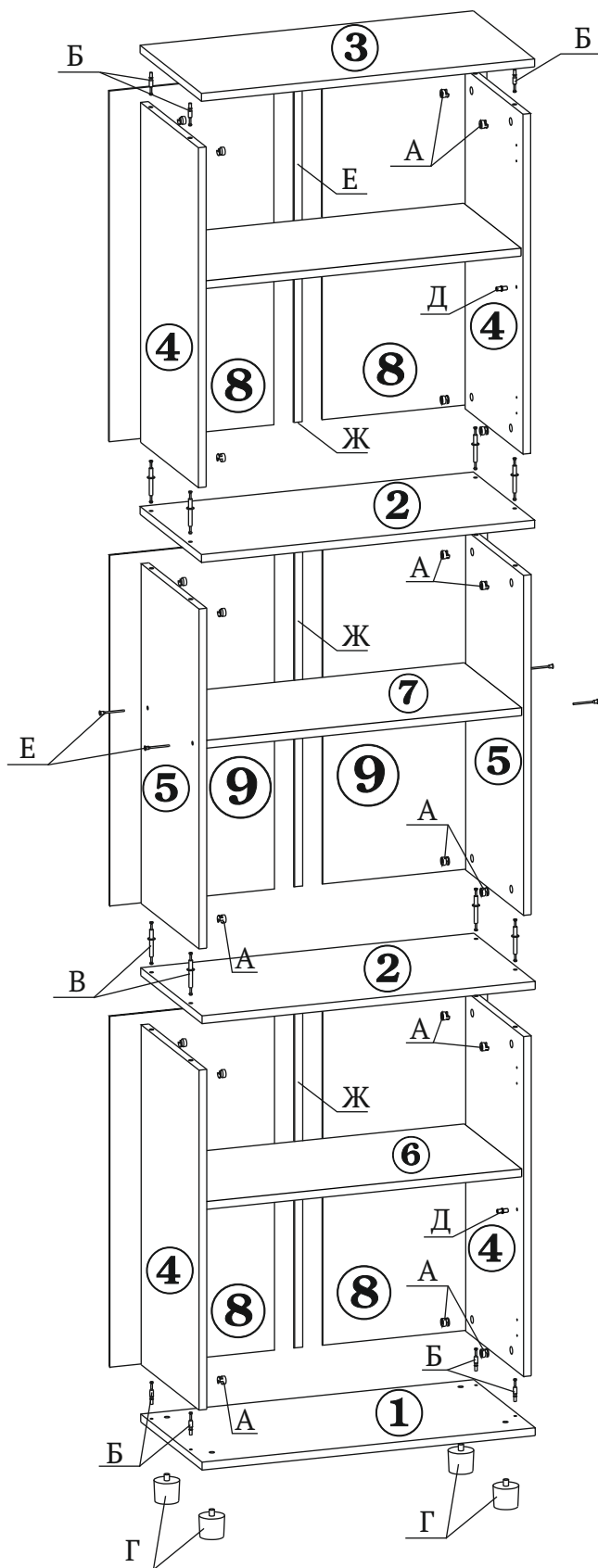
№ РОСС RU.AE83.H13396

### 3.УКАЗАНИЯ ПО СБОРКЕ ШКАФА ШУ-40.

Сборку изделия рекомендуем доверить специалисту. В случае самостоятельной сборки строго следуйте указаниям настоящей инструкции.

Предприятие-изготовитель не несет ответственность за повреждения изделия, произошедшие во время сборки.

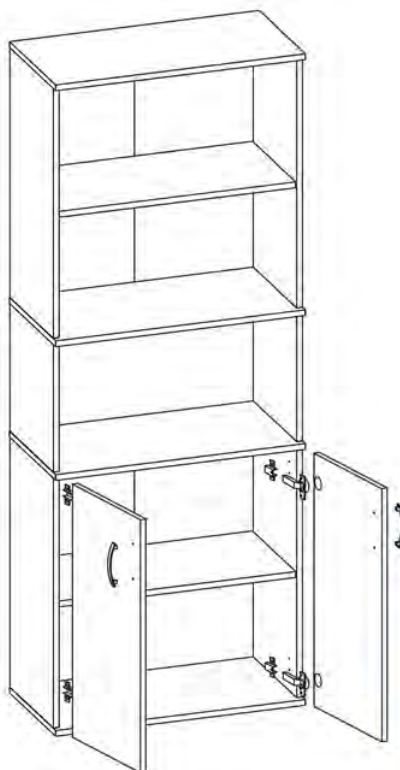
Для сборки изделия необходим следующий инструмент: крестовая отвертка, молоток, ключ-шестигранник 4мм (входит в комплект изделия).



# Комплектность поставки

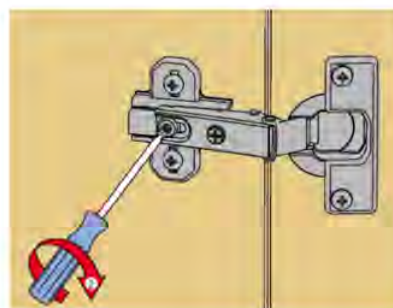
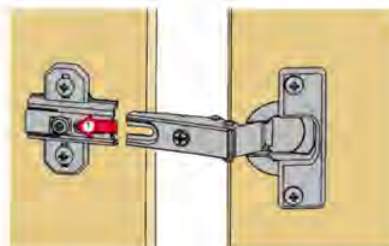
| № Дет             | Наименование           | Размер     | Кол-во |
|-------------------|------------------------|------------|--------|
| 1                 | Двери                  | 677 x 337  | 2      |
| Фурнитура, метизы |                        |            |        |
| № Поз.            | Наименование           | Ед. измер. | Кол-во |
| А                 | Петля четырехшарнирная | шт.        | 4      |
| Б                 | Ручка                  | шт.        | 2      |
| В                 | Винт М4х20             | шт.        | 4      |
| Г                 | Шуруп 4х16             | шт.        | 17     |
| Д                 | Отбойник силиконовый   | шт.        | 2      |

## Установка дверей.

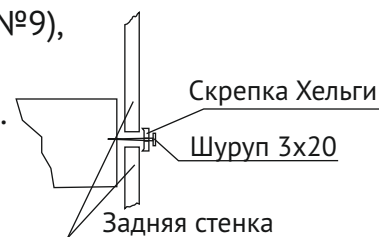


ШУ-40

Закрепите ответные части четырех шарнирных петель на одной из боковин (в соответствии с выбранной конфигурацией) шурупами 4х16. Закрепите петли шурупами 4х16 на дверях. Навесьте двери закрепив петли на ответные части крепежными винтами. Винтами М4х20 закрепите ручки. При необходимости отрегулируйте положение дверей с помощью регулировочных винтов.



- 1.1. В отверстия на боковинах (дет.№№4,5) вставьте эксцентрики (поз.А). **Обратите внимание: стрелка на эксцентрике должна быть направлена к торцу детали.** В отверстия в основании и крышки (дет.№№1,3) закрутите штоки эксцентриков (поз.Б). В отверстия в основании (дет.№1) вставьте опоры (поз.Г).
- 1.2. Присоедините к основанию (дет.№1) боковины (дет.№4) так, чтобы штоки эксцентриков закрепленные в основании вошли в отверстия в торцах боковин. Поверните эксцентрики в боковинах на 180 град. по часовой стрелке.
- 1.3. Вставьте 2-х сторонние штоки (поз.В) в отверстия в полке (дет.№2) длинной стороной. Соедините полку с боковинами (дет.№№4). Поверните эксцентрики в боковинах на 180 град. по часовой стрелке.
- 1.4. Соедините между собой боковины (дет.№№5) и полку (дет.№7) с помощью винтовой стяжки. Присоедините к полке (дет.№2) боковины (дет.№5) так, чтобы штоки эксцентриков в полке вошли в отверстия в торцах боковин. Поверните эксцентрики в боковинах на 180 град. по часовой стрелке.
- 1.5. Вставьте 2-х сторонние штоки (поз.В) в отверстия в полке (дет.№2) длинной стороной. Соедините полку с боковинами (дет.№№5). Поверните эксцентрики в боковинах на 180 град. по часовой стрелке.
- 1.6. Присоедините к полке (дет.№2) боковины (дет.№№4) так, чтобы штоки эксцентриков в полке вошли в отверстия в торцах боковин. Поверните эксцентрики в боковинах на 180 град. по часовой стрелке.
- 1.7. Присоедините крышку (дет.№3) к боковинам (дет.№№4) так, чтобы штоки эксцентриков в крышке вошли в отверстия в торцах боковин. Поверните эксцентрики в боковинах на 180 град. по часовой стрелке.
- 1.8. Соедините в нижней части шкафа две части задней стенки (дет.№№8) стыковочным профилем (поз.Ж) и гвоздями прикрепите к боковым стенкам (дет.№№4) и основанию. Аналогично закрепите в средней части задние стенки (дет.№№9), с использованием стыковочного профиля поз.Ж и две части задней стенки (дет.№№8) в верхней части шкафа. К полкам (дет.№2) части задней стенки крепятся через скрепку Хельги (поз.З).
- 1.9. В отверстия в боковинах (дет.№№4) вставьте полкодержатели (поз.Д) и установите полки (дет.№№6).
- 1.10. Регулируемыми винтами на опорах (поз.Г) добейтесь устойчивого **горизонтального** положения шкафа. Закройте отверстия в основании (дет.№1) входящими в комплект опор заглушками.
- 1.11. Закройте заглушками эксцентрикостяжки.



**Изделие готово к эксплуатации.**

#### 4. СВИДЕТЕЛЬСТВО О ПРИЕМКЕ.

Шкаф ШУ-40 соответствует требованиям ГОСТ 16371-93 и признан годным для эксплуатации.

Комплектовщик \_\_\_\_\_

ОТК \_\_\_\_\_

Дата \_\_\_\_\_

#### ВНИМАНИЕ!:

Предприятие-изготовитель оставляет за собой право проводить конструктивные изменения, связанные с внедрением новых материалов и технологий, направленных на повышение качества и долговечности изделий.

#### 5. КОМПЛЕКТНОСТЬ ПОСТАВКИ.

| № Дет             | Наименование                       | Размер     | Кол-во |
|-------------------|------------------------------------|------------|--------|
| 1                 | Основание                          | 682x368    | 1      |
| 2                 | Полка                              | 682x368    | 2      |
| 3                 | Крышка                             | 682x368    | 1      |
| 4                 | Боковины                           | 682x348    | 4      |
| 5                 | Боковины                           | 682x348    | 2      |
| 6                 | Съемная полка                      | 646x346    | 2      |
| 7                 | Полка                              | 649x348    | 1      |
| 8                 | Задняя стенка (ДВП)                | 704x337    | 4      |
| 9                 | Задняя стенка (ДВП)                | 698x337    | 2      |
| Фурнитура, метизы |                                    |            |        |
| № Поз.            | Наименование                       | Ед. измер. | Кол-во |
| А                 | Эксцентрик                         | шт.        | 25     |
| Б                 | Шток эксцентрика                   | шт.        | 9      |
| В                 | Шток эксцентрика 2-х сторонний     | шт.        | 8      |
| Г                 | Опора регулируемая                 | шт.        | 4      |
| Д                 | Полкодержатель                     | шт.        | 9      |
| Е                 | Винтовая стяжка                    | шт.        | 5      |
| Ж                 | Стыковочный профиль 682мм          | шт.        | 3      |
| З                 | Скрепка Хельги                     | шт.        | 10     |
| И                 | Шуруп 3x18                         | шт.        | 11     |
| К                 | Гвозди                             | шт.        | 35     |
| Л                 | Заглушка для эксцентриковой стяжки | шт.        | 25     |
| М                 | Заглушка для винтовой стяжки       | шт.        | 5      |
| Н                 | Ключ для винтовой стяжки           | шт.        | 1      |

|  |  |   |  |
|--|--|---|--|
| Винтовая<br>стяжка<br>с заглушкой<br> | Шток<br>эксцентрика<br> | Шток эксцентрика<br>2-х сторонний и<br>эксцентрик<br> | Опора<br>регулируемая<br> |
|--|--|---|--|

Наш адрес: Россия, 124482, г.Москва, Зеленоград Савелкинский проезд, дом 4, офис 1604  
ООО "Сокол-Т" Тел/факс: +7(495)739-41-48, 739-41-49 [www.sokol-mebel.ru](http://www.sokol-mebel.ru)