

4. СВИДЕТЕЛЬСТВО О ПРИЕМКЕ.

Тумба для обуви ТП-1 соответствует требованиям ГОСТ 16371-93 и признана годной для эксплуатации.

Комплектовщик _____

ОТК _____

Дата _____

ВНИМАНИЕ!:

Предприятие-изготовитель оставляет за собой право проводить конструктивные изменения, связанные с внедрением новых материалов и технологий, направленных на повышение качества и долговечности изделий.

5. КОМПЛЕКТНОСТЬ ПОСТАВКИ.

№ дет.	Наименование	Размеры	Кол-во
1	Крышка	600 x 283	1
2	Основание	600 x 283	1
3	Боковая стенка	398 x 281	2
4	Дверь	382 x 562	1
5	Перегородки обувницы	550 x 135	2
6	Дно обувницы	550 x 87	1
7	Задняя стенка (ДВП)	426 x 595	1
Фурнитура, метизы			
	Наименование	Ед.измер.	Кол-во
	Стяжка винтовая	шт.	5
	Эксцентрик	шт.	5
	Шток эксцентрика	шт.	5
	Заглушка для винтовой стяжки	шт.	5
	Заглушка для эксцентриковой стяжки	шт.	5
	Ключ для винтовой стяжки	шт.	1
	Ручка	шт.	1
	Кронштейн для обувницы	компл.	1
	Магнитная защелка	компл.	1
	Опора	шт.	4
	Шуруп 3x10	шт.	2
	Шуруп 3x20	шт.	19
	Шуруп 4x16	шт.	7

Винтовая стяжка с заглушкой	Ключ для винтовой стяжки	Опора регулируемая	Эксцентрик и шток эксцентрика	Кронштейн для обувницы
				

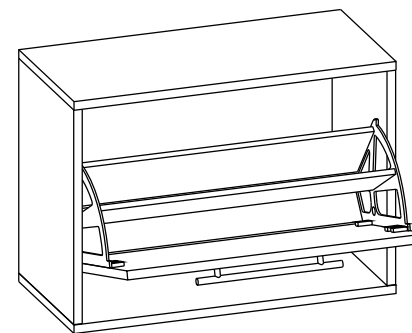
Наш адрес: Россия, 124482, г.Москва, Зеленоград Савелкинский проезд, дом 4, офис 1604
ООО "Сокол-Т" Тел/факс: +7(495)739-41-48, 739-41-49 www.sokol-mebel.ru

Тумба для обуви



ТП-1

(480 x 600 x 287) ПАСПОРТ



1. ТРАНСПОРТИРОВКА, ХРАНЕНИЕ ЭКСПЛУАТАЦИЯ И УХОД ЗА МЕБЕЛЬЮ.

Изделие допускается транспортировать в упаковке предприятия-изготовителя любым видом транспорта при условии надежной защиты от механических повреждений и влаги (атмосферных осадков и т.д.)

Не допускается воздействие влаги. Изделие должно храниться и эксплуатироваться в сухих и теплых помещениях. Не рекомендуется устанавливать изделие около источников тепла.

Удаление пыли с поверхности изделия следует производить мягкой тканью с использованием специальных составов по уходу за мебелью.

2. ГАРАНТИИ ИЗГОТОВИТЕЛЯ

Предприятие - изготовитель гарантирует соответствие **Тумбы для обуви ТП-1** требованиям **ГОСТ 16371-93** и **ТО-27575562-01-2012** при соблюдении правил транспортировки, хранения и эксплуатации.

Гарантийный срок эксплуатации 24 месяца с момента приобретения. Срок службы изделия 5 лет.

Предприятие-изготовитель не несет ответственности за недостатки изделия, появившиеся в результате несоблюдения Покупателем правил эксплуатации, сборки, транспортировки и ухода за мебелью.



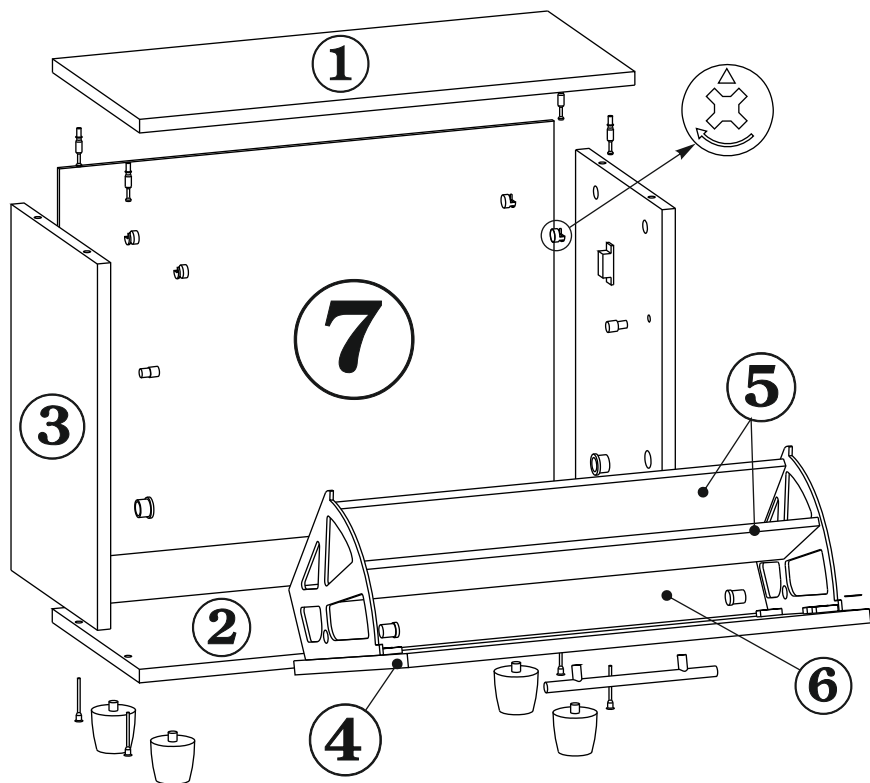
№ РОСС RU.AE83.H13396

3.УКАЗАНИЯ ПО СБОРКЕ ТУМБЫ ТП-1.

Сборку изделия рекомендуем доверить специалисту. В случае самостоятельной сборки строго следуйте указаниям настоящей инструкции.

Предприятие-изготовитель не несет ответственность за повреждения изделия, произошедшие во время сборки.

Для сборки изделия необходим следующий инструмент: крестовая отвертка, молоток, ключ-шестигранник 4мм (входит в комплект изделия).



1. В отверстия на боковинах (дет.№3) вставьте втулки кронштейнов, ограничители и эксцентрики. **Обратите внимание: стрелка на эксцентрике должна быть направлена к верхнему торцу детали.** Шурупами 3x20 закрепите на правой боковине магнитную защелку.
2. В отверстия на основании тумбы (дет.№2) вставьте опоры.
3. В отверстия на крышке тумбы (дет.№1) заверните штоки эксцентриков.
4. Соедините винтовой стяжкой боковые стенки тумбы (дет.№3) с основанием (дет.№2). Опустите крышку тумбы (дет.№1) на боковые стенки (дет.№3) таким образом, чтобы штоки эксцентриков вошли в отверстия на боковых стенках. Поверните эксцентрики на 180 градусов по часовой стрелке.
5. К двери шурупами 4x16 прикрепите один из кронштейнов. Вставьте в паз на кронштейне дно обувницы и закрепите его шурупом 3x20. Присоедините второй кронштейн к двери и к днищу обувницы. Вставьте заднюю перегородку обувницы и прикрепите её к кронштейнам шурупами 3x20.
6. Закрепите на двери шурупом 3x10 ответную часть магнитной защелки и прикрутите ручку.
7. Вставьте получившуюся обувницу в тумбу и закрепите её. Для этого вставьте втулки кронштейнов через отверстия в кронштейнах в муфты.
8. Шурупами 3x20 прикрепите к боковым стенкам (дет.№3), крышке (дет.№1) и основанию (дет.№2) заднюю стенку ДВП (дет.№7). Обратите внимание: ДВП должна равномерно накрывать торцы деталей.
9. Входящими в комплект заглушками закройте винтовые стяжки и эксцентрики.
10. Регулируемыми винтами на опорах отрегулируйте положение тумбы. Закройте отверстия в основании входящими в комплект опор заглушками.

Тумба для обуви ТП-1 готова к эксплуатации.