

#### **8. ГАРАНТИЙНЫЕ ОБЯЗАТЕЛЬСТВА.**

Предприятие-изготовитель гарантирует нормальную работу картофелекопателя при соблюдении потребителем условий эксплуатации, правил хранения и транспортировки, указанные в данном руководстве.

Гарантийный срок эксплуатации — 12 месяцев от даты продажи. Срок службы – 3 года.

При обнаружении дефектов в период гарантийного срока, предприятие - изготовитель обязуется бесплатно заменить или отремонтировать вышедшие из строя узлы, если дефект произошел по вине предприятия-изготовителя.

Предприятие оставляет за собой право изменения конструкции с целью улучшения потребительских качеств изделия.

В случае обнаружения дефекта необходимо обратиться в гарантийную мастерскую либо в торгующую организацию по месту приобретения.

Предприятие-изготовитель не несет ответственности в случае несоблюдения условий эксплуатации, правил хранения и транспортировки.

#### **9. СВИДЕТЕЛЬСТВО О ПРИЕМКЕ.**

Картофелекопатель КМ-4 соответствует техническим условиям ТУ ВУ 192170289.005-2018 и признан годным к эксплуатации.

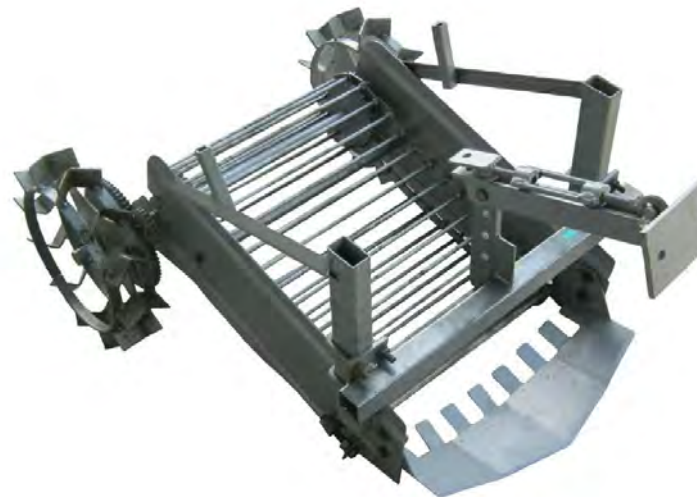
Дата продажи:

Подпись покупателя:

**ООО «СпецПрофРесурс»**

## **Картофелекопатель для мотоблока КМ-4.**

### **Руководство по эксплуатации**



**КМ-4 . РЭ**

металлическими элементами конструкции), клубни и крупные комки земли. Чистить транспортер нужно в зависимости от структуры почвы (влажность, тип почвы).

## 1. НАЗНАЧЕНИЕ

Картофелекопатель КМ-4 предназначен для механизированного выкапывания клубней картофеля из земли, укладки на поверхность для дальнейшего ручного сбора.

Конструкция состоит из лемеха (ножа) и просеивного транспортера. Возможно регулирование глубины выкапывания с помощью регулировки угла атаки лемеха (ножа). Агрегируется с мотоблоками типа «НЕВА», «Штэнли», «Фаворит», и мотоблоками аналогичной конструкции при помощи сцепки СУ-3 (не входит в комплект, поставляется отдельно)

**ВНИМАНИЕ:** картофелекопатель предназначен для работы на **легких и средних** почвах при влажности не более 27%, засоренных камнями до 8-9 т/га, при **твёрдости почвы до 20 кг/см<sup>2</sup>**.

### Технические данные КМ-4

Ширина, мм	700
Длина, мм	860
Высота, мм	560
Масса машины с запчастями и инструментом, кг	33
Производительность за час чистой работы, га/ч	0,1...0,2
Рабочая скорость движения агрегата, км/ч	1,1 ...2,1
Глубина подкапывания, см	20

## 2. МЕРЫ БЕЗОПАСНОСТИ ПРИ СБОРКЕ

- Сборку картофелекопателя производить на ровной площадке.
- Пользоваться только исправным инструментом. Гачные ключи, бородки, молотки не должны иметь заусенцев и щербин.

## 3. МЕРЫ БЕЗОПАСНОСТИ ПРИ РАБОТЕ И ТРАНСПОРТИРОВКЕ

- Во время работы не разрешается находиться впереди мотоблока, картофелекопателя.
- Запрещается оказывать ручное воздействие на привод картофелекопалки (зубчатые колеса)
- Запрещается смазывать и очищать машину во время ее работы в поле, а также при прокручивании на месте.
- Очистку, смазку, ремонт деталей, технический уход производить только при полной остановке копателя, при заглушённом двигателе мотоблока.

Картофелекопатель КМ-4 рассчитан на уборку картофеля при ширине междурядий 60..70 см. Для увеличения сцепного веса, навесить спереди на штангу мотоблока груз не менее 50кг. Для работы машины экономичнее выделить участки с наиболее длинными гонами. При сильно развитой ботве желательно ее удалить с поля за один - два дня до копки картофеля, чтобы предотвратить забивание механизма картофелекопалки.

Контроль качества выполняемой работы. При первом заезде регулируется глубина хода лемеха и скорость агрегата. В дальнейшем, водитель мотоблока должен периодически следить за массой, которая сходит с транспортера. На выходе с транспортера должно оставаться небольшое количество земли (чтобы клубни меньше контактировали с

## 6. ТЕХНИЧЕСКОЕ ОБСЛУЖИВАНИЕ

Правильное и своевременное техническое обслуживание картофелекопателя КМ-4 увеличивает его долговечность и надежность в работе, обеспечивает постоянную исправность и готовность машины к использованию.

В процессе эксплуатационной обкатки и использовании картофелекопателя необходима постоянная чистка и смазка трущихся и вращающихся деталей. А после окончания работы удаление с агрегата остатков почвы и растений.

## 7. УСТРОЙСТВО И ПРИНЦИП РАБОТЫ

Картофелекопатель КМ-4 поставляется потребителю в собранном виде.

Картофелекопатель состоит из несущей рамы, грунтозацепов -1, привода -2.3, лемеха -6, сцепки 8, транспортера. Рама предназначена для расположения транспортера, привода и лемеха, а так-же для крепления копателя к мотоблоку. Она представляет собой пространственную сборную конструкцию из стального листа толщиной 2 мм, боковин и прокатных профилей.

Подрезанный лемехом пласт грядки поступает на транспортер машины. На транспортере пласт подвергается крошению и просеиванию между прутками за счет вращательный колебаний осуществляемых приводом ведущего вала. Не просеявшиеся комки (диаметр более 25мм) почвы, клубни картофеля и ботва выбрасываются на поверхность поля по следу машины. С помощью грунтозацепов 1 (рис. 1) картофелекопатель перемещается копируя рельеф поля, а также происходит передача крутящего момента на вал транспортера.

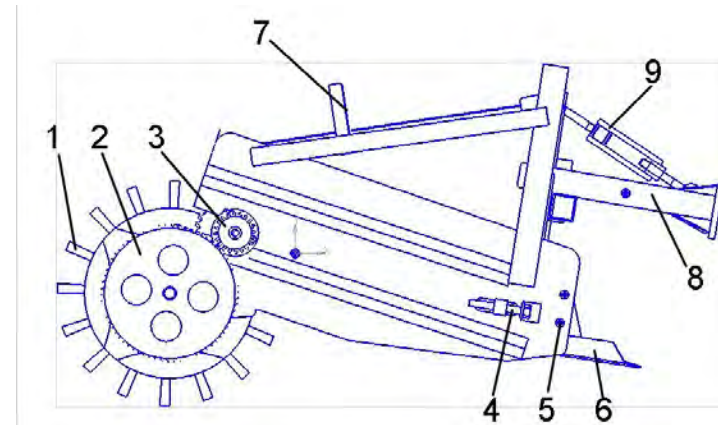


Рисунок 1 – Основные узлы картофелекопателя КМ-4

- 1-Грунтозацепы 2 – Ведущее зубчатое колесо 3 – Ведомое зубчатое колесо  
4 – Болт регулировки натяжения транспортера 5 – Винт регулировки наклона лемеха 6 – Лемех 7 – Труба крепления груза 8 – Сцепка картофелекопателя

#### 4. СПОСОБЫ И СРЕДСТВА РЕГУЛИРОВКИ

При первом заезде картофелекопателя необходимо отрегулировать глубину хода лемеха. Лемех должен идти в почве несколько ниже гнезд клубней картофеля, чтобы не повреждать и не оставлять их в почве. Обычно устанавливается глубина подкапывания 12...15 см.

При большой глубине хода лемеха увеличивается тяговое сопротивление, снижается производительность агрегата, увеличивается расход горючего. Во избежание самозаглубления и повышенного повреждения клубней при работе на легких почвах поступательная скорость агрегата должна быть уменьшена.

Регулировка глубины хода лемеха осуществляется при помощи регулировочного винта (поз.5, рис. 1). Для регулировки винт необходимо ослабить, перевести лемех в желаемое положение, и затянуть регулировочный винт. Так-же на величину заглубления картофелекопалки влияет общий угол наклона картофелекопалки. Для его изменения необходимо произвести регулировку сцепки с помощью талрепа (поз.9, рис. 1). Раскручивание талрепа приведет к уменьшению общего угла атаки, закручивание – к увеличению общего угла атаки картофелекопалки.

#### 5. ПОДГОТОВКА К РАБОТЕ

Привод транспортера осуществляется по средствам зубчатой передачи от оси грузозацепов (поз.1, рис. 1) к ведущей оси транспортера.

##### Сборка картофелекопателя

Приступая к сборке копателя, необходимо придерживаться следующих правил:

- ознакомиться с конструкцией картофелекопателя по настоящему техническому описанию;
- распаковать и проверить комплектность прибывшей машины;
- затяжку болтов производить стандартными ключами;
- **все трущиеся детали перед установкой смазать.**

**Сборку производить в последовательности, указанной ниже:**

- 1) Сцепку картофелекопателя (поз.8, рис. 1) перевести из транспортировочного положения в рабочее, для этого необходимо ослабить болты крепления сцепки, и повернуть сцепку на 180° таким образом, чтобы крайняя точка сцепки выступала за габариты картофелекопалки. После этого необходимо затянуть болты крепления.
- 2) Присоединить к узлу сцепки мотоблока (данная сцепка не входит в комплект КМ-4) картофелекопатель, затянуть болты крепления сцепки.
- 3) Проверить затяжку гаек и стопорных болтов. Особое внимание обратить на крепления осей ведущих и ведомых валов. и деталей на валах. Все что должно систематически проверяться в процессе обкатки и дальнейшей эксплуатации картофелекопателя.
- 4) Проверить работоспособность транспортера. Транспортер должен вращаться легко без приложения излишних усилий, заклиниваний, стопорений механизма
- 5) Плавность хода транспортера и его степень натяжения регулируется с помощью болтов- натяжителей (поз.4, рис. 1) ведомой оси транспортера.

- б) При необходимости, для улучшения заглубления, навесить на трубки крепления грузов (поз.7, рис. 1) утяжелители массой от 10 до 25 кг.  
Запустить двигатель мотоблока. Плавно тронуться с места, приводя в движение транспортер, и постепенно заглубляя лемех картофелекопалки в почву.

#### 7. УКАЗАНИЕ МЕР БЕЗОПАСНОСТИ



Запрещается допускать к работе лиц без четкого знания правил техники безопасности, транспортировки, сборки, обкатки, эксплуатации и других норм и правил, изложенных в настоящей инструкции.



Предупреждение: устранение дефектов, выявленных при пуске прокрутке транспортера, производить только при заглушённом двигателе мотоблока.



Во время работы картофелекопалки запрещается вручную воздействовать на привод (зубчатые колеса) и транспортер, во избежание получения травм.



При поворотах и переездах на другие участки лемех картофелекопателя обязательно поднять из земли.