

Руководство по эксплуатации

СТАВР

Надежен. Нацелен на результат.

ДА-10,8/2ЛМ



Только для бытового использования

Дрель-шуруповерт аккумуляторная

www.ставр.рф

TM!by
ONLINE STORE

<https://tm.by>
Интернет-магазин

Благодарит Вас за Ваш выбор и надеется, что настоящее изделие торговой марки «Ставр» будет полностью отвечать Вашим ожиданиям.

Для того, чтобы Ваше изделие прослужило Вам долгое время, необходимо правильно его использовать, хранить и проводить техническое и сервисное обслуживание, в связи с чем настоятельно рекомендуем Вам перед использованием тщательно изучить информацию, изложенную в настоящем руководстве.

Уважаемый покупатель!

При покупке аккумуляторного инструмента необходимо удостовериться в его работоспособности. Также необходимо проверить комплектацию и наличие штампа торгующей организации, даты продажи и подписи продавца с номером модели и серийным номером на гарантийном талоне, являющемся неотъемлемой частью настоящего руководства.

ОГЛАВЛЕНИЕ

МЕРЫ ПРЕДОСТОРОЖНОСТИ	3
СОСТАВНЫЕ ЧАСТИ	5
КОМПЛЕКТ ПОСТАВКИ	5
ПОДГОТОВКА К РАБОТЕ	6
ЭКСПЛУАТАЦИЯ	6
ХРАНЕНИЕ И ТЕХНИЧЕСКОЕ	7
ОБСЛУЖИВАНИЕ	
УТИЛИЗАЦИЯ	8
СРОК СЛУЖБЫ	8
ГАРАНТИЙНЫЕ УСЛОВИЯ	8
ШУМОВИБРАЦИОННЫЕ ХАРАКТЕРИСТИКИ	9
ТЕХНИЧЕСКИЕ ХАРАКТЕРИСТИКИ	10

НАЗНАЧЕНИЕ ИЗДЕЛИЯ, ОБЛАСТЬ ПРИМЕНЕНИЯ

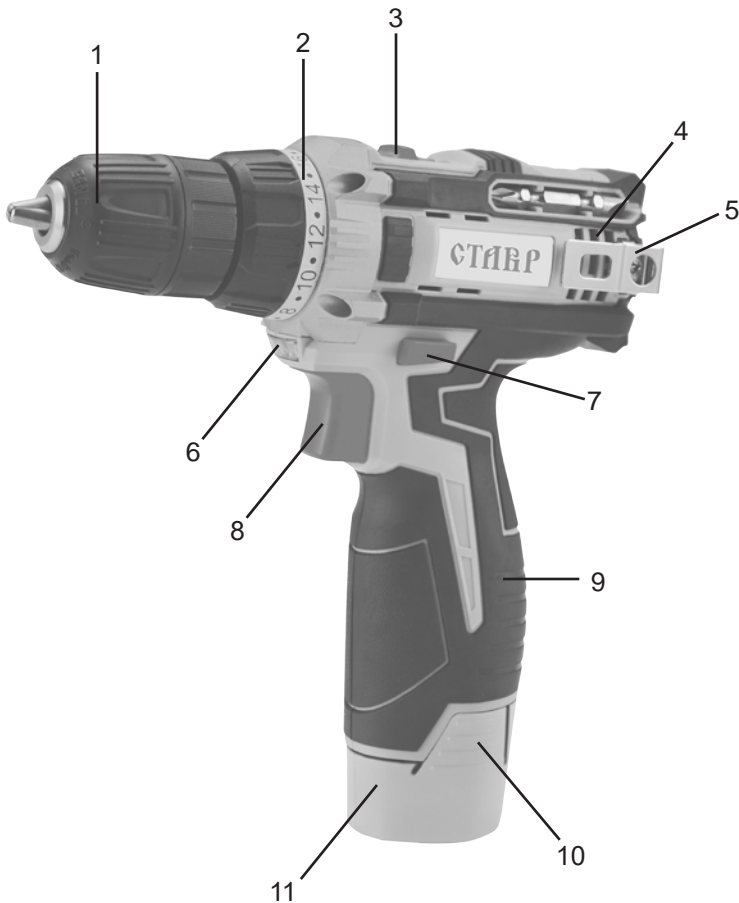
Дрель-шуруповерт аккумуляторная ДА-10,8/2ЛМ применяется для сверлильных работ различных материалов и для для завинчивания/вывинчивания крепежа в рамках бытовых нужд. Обращаем Ваше внимание на то, что данный электроинструмент не предназначен для тяжелых и профессиональных работ. Использование инструмента не по назначению является основанием для отказа в гарантийном ремонте.

МЕРЫ ПРЕДОСТОРОЖНОСТИ

1. Не следует использовать аккумуляторный инструмент в каких-либо иных целях, кроме указанных в настоящем руководстве.
2. Не допускайте использования аккумуляторного инструмента несовершеннолетними лицами или людьми с недостаточными для его использования физическими данными. В случае передачи аккумуляторного электроинструмента другим лицам подробно расскажите о правилах его эксплуатации и дайте ознакомиться с настоящим руководством.
3. Нельзя погружать аккумуляторный инструмент в воду и другие жидкости, а также нельзя подвергать воздействию дождя и других осадков.
4. Не следует работать аккумуляторным инструментом вблизи легковоспламеняющихся жидкостей или газов.
5. Держите сетевой кабель зарядного устройства вдали от источника нагрева, масла и острых предметов.
6. Инструмент следует переносить, держа его за рукоятку, при этом нельзя удерживать палец на выключателе.
7. При перемещении аккумуляторного инструмента во избежание травмы следует устанавливать переключатель направления вращения в среднее положение («Стопор»).
8. Перед зарядкой аккумуляторного инструмента убедитесь в том, что параметры сети соответствуют параметрам, указанным на зарядном устройстве и в настоящем руководстве.
9. Всегда отключайте зарядное устройство аккумуляторного инструмента от электросети после зарядки, а также:
 - в случае любых неполадок;
 - перед установкой/извлечением аккумулятора.
10. Подключенный к сети через зарядное устройство аккумулятор всегда должен быть в зоне вашего внимания. Не следует оставлять его более чем на 1-2 часа.
11. Перед началом работы проверьте целостность корпуса аккумуляторного инструмента, его работоспособность на холостом ходу и нормальное функционирование всех переключателей и выключателя.
12. Прежде чем нажать на выключатель, убедитесь, что сверло/бита правильно установлена и зажата в патроне, что обрабатываемая поверхность или предмет достаточно устойчив или зафиксирован.
13. При работе с электроинструментом пользуйтесь средствами индивидуальной защиты: респиратором, специальными перчатками, очками и наушниками.
14. При работе с электроинструментом рекомендуется надевать подходящую одежду, чтобы никакие части не контактировали с инструментом. Также убедитесь, что на Вас нет ничего, что могло бы помешать работе или вызвать нежелательные последствия.
15. Во время работы рекомендуется надевать одежду, подходящую для работы с аккумуляторным инструментом (чтобы никакие части не мешали работе, не контактировали с инструментом и не могли вызвать какие-либо нежелательные последствия).
16. Во время работы не следует сильно давить на инструмент. Также нельзя подвергать инструмент давлению сбоку.
17. Во время работы рекомендуется крепко держать инструмент.
18. Ничего, кроме обрабатываемой поверхности или детали, не должно контактировать с вращающимися частями аккумуляторного инструмента (за исключением кре-

- пежного материала в режимах «завинчивание»/«вывинчивание»).
19. Не следует использовать поврежденные или затупившиеся сверла или биты.
 20. При сверлении или завинчивании крепежных материалов будьте внимательны, чтобы избежать контакта со скрытыми электропроводами, газовыми и водопроводными трубами.
 21. Аккумуляторный инструмент не предназначен для установки стационарно.
 22. Не пользуйтесь аккумуляторным инструментом после его падения или если на нем видны какие-либо следы повреждения. Обратитесь в авторизованный сервисный центр для его диагностики и ремонта.
 23. Избегайте присутствия детей, животных или посторонних вблизи места работы с аккумуляторным инструментом.
 24. Работа и техобслуживание должны осуществляться строго в соответствии с данным руководством.
 25. Для ремонта и техобслуживания обращайтесь только в авторизованные сервисные центры.
 26. Не используйте чистящие средства, которые могут повредить инструмент (бензин и прочие агрессивные вещества).
 27. Не пользуйтесь зарядным устройством с поврежденным сетевым кабелем или штекером. При повреждении сетевого кабеля зарядного устройства во избежание опасности его должен заменить изготовитель, его агент или аналогичное квалифицированное лицо. Замена сетевого кабеля зарядного устройства осуществляется в авторизованном сервисном центре согласно действующему тарифу.
 28. Не разрешайте детям контактировать с электроинструментом.

ВНИМАНИЕ! НИ В КОЕМ СЛУЧАЕ НЕ СЛЕДУЕТ ИПОЛЬЗОВАТЬ АККУМУЛЯТОРНЫЙ ИНСТРУМЕНТ В СОСТОЯНИИ АЛКОГОЛЬНОГО ИЛИ НАРКОТИЧЕСКОГО ОПЬЯНЕНИЯ ИЛИ В ИНЫХ УСЛОВИЯХ, МЕШАЮЩИХ ОБЪЕКТИВНОМУ ВОСПРИЯТИЮ ДЕЙСТВИТЕЛЬНОСТИ, И НЕ СЛЕДУЕТ ДОВЕРЯТЬ АККУМУЛЯТОРНЫЙ ИНСТРУМЕНТ ЛЮДЯМ В ТАКОМ СОСТОЯНИИ ИЛИ В ТАКИХ УСЛОВИЯХ!



СОСТАВНЫЕ ЧАСТИ

1. Патрон
2. Регулятор крутящего момента
3. Переключатель скоростей
4. Вентиляционные отверстия
5. Клипса
6. Подсветка
7. Переключатель направления вращения/Стопор
8. Выключатель
9. Рукоятка
10. Фиксатор аккумулятора
11. Аккумулятор

КОМПЛЕКТ ПОСТАВКИ

1. Руководство по эксплуатации
2. Дрель-шурупверт аккумуляторная
3. Зарядное устройство
4. Дополнительный аккумулятор

ПОДГОТОВКА К РАБОТЕ

Проверьте целостность аккумуляторного инструмента и всех переключателей.

ЗАРЯДКА АККУМУЛЯТОРА

Прежде чем подключить зарядное устройство к питающей сети, убедитесь, что параметры сети соответствуют 220 В \pm 10%, 50 Гц

ВНИМАНИЕ! Осуществлять зарядку аккумулятора следует только при помощи зарядного устройства, входящего в комплект поставки.

1. Отсоедините аккумулятор (11) от дрели-шуруповерта путем нажатия фиксаторов аккумулятора (10).

2. Подключите штекер зарядного устройства к соответствующему разъему на аккумуляторе.

3. Зарядное устройство подключите к сети. На зарядном устройстве загорается индикатор красного цвета.

Приблизительно через 1-2 часа аккумулятор готов к использованию (на зарядном устройстве загорается индикатор зеленого цвета).

УСТАНОВКА СВЕРЛА/БИТЫ

Перед установкой убедитесь, что кулачки патрона (1) разведены достаточно для установки хвостовика сверла/биты необходимого диаметра. Если хвостовик сверла/биты не входит в патрон, то, вращая цилиндрическую часть патрона против часовой стрелки, добейтесь разведения кулачков до нужной степени.

Аккуратно вставьте хвостовик сверла/биты в патрон, после чего закрутите патрон по часовой стрелке до полной фиксации. Убедитесь, что сверло/бита установлена надежно.

ЭКСПЛУАТАЦИЯ

ВНИМАНИЕ! Электроинструмент пред-

назначен для эксплуатации в районах с умеренным климатом в температурном диапазоне от +5°C до +40°C и относительной влажности воздуха не более 80%.

СВЕРЛЕНИЕ

Закрепив сверло в патроне как описано выше, установите регулятор крутящего момента (2) в положение, отмеченное знаком «сверление». Переключатель направления вращения нужно установить в крайнее левое положение. Установите кончик сверла в заранее намеченное место для сверления, после чего нажмите выключатель (8) и начинайте сверлить, не прилагая больших усилий.

Время от времени рекомендуется извлекать сверло и освобождать отверстие от стружки и пыли.

При сверлении металлов, чтобы сверло не соскальзывало, рекомендуется сделать углубление при помощи кернера и молотка, затем вставить в углубление сверло и, не прилагая больших усилий, начинать сверление.

ЗАВИНЧИВАНИЕ/ВЫВИНЧИВАНИЕ

Закрепите хвостовик биты в патрон как указано выше, после чего поместите рабочий наконечник биты в шлицы крепежного элемента. Установите переключатель в крайнее левое или крайнее правое положение. Нажмите на выключатель и начинайте работу.

ВНИМАНИЕ! Регулятор крутящего момента нужно устанавливать в любое положение, кроме «сверление», в зависимости от размера крепежного элемента и типа соединяемого материала.

ПЕРЕКЛЮЧАТЕЛЬ НАПРАВЛЕНИЯ ВРАЩЕНИЯ/СТОПОР

Для переключения режимов «завинчивание/вывинчивание» следует восполь-

зоваться переключателем направления вращения (7).

Вращение в обратную сторону также помогает освободить сверло при заклинивании и извлечении из отверстия. Если переключатель установить в центральное положение, выключатель будет зафиксирован.

ПЕРЕКЛЮЧАТЕЛЬ СКОРОСТЕЙ

Данная модель аккумуляторной дрели-шуруповерта оснащена двухскоростным редуктором, который позволяет подобрать наиболее оптимальный режим работы для различных материалов. Изменение скорости вращения осуществляется при помощи переключателя (3), расположенного на верхней части корпуса дрели-шуруповерта.

1 скорость: диапазон низкого числа оборотов, для завинчивания или для работ со сверлами большого диаметра.

Материалы: дерево, пластик.

2 скорость: диапазон высокого числа оборотов, для работы со сверлами небольшого диаметра.

Материалы: твердые породы древесины, металлы.

ВНИМАНИЕ! Переключение скоростей производить до полного фиксирования положения переключателя скоростей, вручную прокручивая патрон.

РЕГУЛИРОВКА ЧИСЛА ОБОРОТОВ

Данная дрель-шуруповерт оборудована электрическим регулятором числа оборотов. Число оборотов регулируется путем прилагаемого усилия в момент нажатия на выключатель.

ПОДСВЕТКА

Данная модель аккумуляторной дрели-шуруповерта оборудована светодиодной подсветкой (6), которая включается каждый раз, при нажатии на выключатель.

ХРАНЕНИЕ ТЕХНИЧЕСКОЕ ОБСЛУЖИВАНИЕ

ХРАНЕНИЕ

ВНИМАНИЕ! Хранить инструмент необходимо при температуре окружающей среды от 0°C до +40°C и относительной влажности воздуха не более 80% в месте, недоступном для детей.

ТЕХНИЧЕСКОЕ ОБСЛУЖИВАНИЕ

1. После работы необходимо провести очистку инструмента от стружки, пыли и других инородных веществ.
2. Для чистки корпуса не следует использовать чистящие средства, которые могут привести к образованию ржавчины на металлических частях изделия или повредить пластиковую поверхность.

УТИЛИЗАЦИЯ

При утилизации пришедшего в негодность аккумуляторного инструмента примите все меры, чтобы не нанести вреда окружающей среде. Не стоит самостоятельно пытаться утилизировать аккумуляторный инструмент. Обратитесь для этих целей в специализированный пункт утилизации электроприборов. Адреса пунктов приема бытовых электроприборов на переработку Вы можете получить в муниципальных службах Вашего города.

СРОК СЛУЖБЫ

Данное изделие при соблюдении всех требований, указанных в настоящем руководстве по эксплуатации должно прослужить не менее 3 лет.

Фирма-производитель оставляет за собой право вносить в конструкцию и комплектацию изменения, не ухудшающие эксплуатационные качества товара.

ГАРАНТИЙНЫЕ УСЛОВИЯ

Гарантийные обязательства осуществляются при наличии правильно заполненного гарантийного талона с указанием в нем даты продажи, серийного номера, печати (штампа) торгующей организации, подписи продавца. При отсутствии у Вас правильно заполненного гарантийного талона мы будем вынуждены отклонить Ваши претензии.

Во избежание недоразумений убедительно просим Вас перед началом работы с изделием внимательно ознакомиться с настоящим руководством по эксплуатации.

Обращаем Ваше внимание на исключительно бытовое назначение аккумуляторного инструмента.

Правовой основой настоящих гарантийных условий является действующее законодательство Российской Федерации, в частности, последняя редакция Федерального закона «О защите прав потребителей» и Гражданский кодекс Российской Федерации.

Гарантийный срок эксплуатации на изделие составляет 24 месяца. Этот срок исчисляется со дня продажи через розничную сеть.

Наши гарантийные обязательства распространяются только на неисправности, выявленные в течение гарантийного срока, и обусловленные производственными, технологическими и конструктивными дефектами, т. е. допущенными по вине предприятия-изготовителя.

Гарантийные обязательства не распространяются:

А) На неисправности изделия, возникшие в результате:

1. несоблюдения пользователем предписаний руководства по эксплуатации;
2. механического повреждения, вызванного внешним или любым другим воздействием;
3. использования изделия не по назначению;

4. влияния неблагоприятных атмосферных и внешних факторов на изделие, таких как дождь, снег, повышенная влажность, нагрев, минусовые температуры, агрессивные среды, несоответствие параметров питающей электросети требованиям руководства по эксплуатации;

5. использования принадлежностей, расходных материалов и запчастей, не предусмотренных технологической конструкцией данной модели;

6. попадания внутрь изделия инородных предметов или засорения вентиляционных отверстий большим количеством отходов, таких как пыль, стружка и т.п.

Б) На изделия, подвергавшиеся вскрытию, ремонту или модификации неуполномоченными на то лицами.

В) На неисправности, возникшие вследствие ненадлежащего обращения или хранения изделия, признаками чего являются:

1. наличие ржавчины на металлических элементах изделия;
2. обрывы и надрезы сетевого кабеля зарядного устройства;
3. сколы, царапины, сильные потертости корпуса.

Г) На неисправности, возникшие в результате перегрузки изделия, повлекшей выход из строя электродвигателя или других узлов и деталей.

К безусловным признакам перегрузки относятся:

- деформация или оплавление деталей и узлов изделия;
- выход из строя электродвигателя;
- потемнение или обугливание изоляции проводов.

Д) На расходные материалы, сменные детали, узлы, подлежащие периодической замене, такие как сверла, биты, аккумуляторы и прочее.

Е) На изделия без читаемого серийного номера.

Обращаем ваше внимание, что доставка изделия в сервисный центр и из него осуществляется конечным потребителем (владельцем) или за его счет.

На детали и узлы, замененные при ремонте в авторизованном сервисном центре, предоставляется гарантия 3 месяца. Техническое освидетельствование инструмента на предмет установления гарантийного случая производится только в авторизованном сервисном центре.

ШУМОВИБРАЦИОННЫЕ ХАРАКТЕРИСТИКИ

Шумовибрационные характеристики соответствуют европейским стандартам.

Шум	Вибрация
LpA: 62dB(A)	ahD: 1,66m/s ²
LwA: 73dB(A)	KD: 1,5m/s ²

ТЕХНИЧЕСКИЕ ХАРАКТЕРИСТИКИ

Тип аккумулятора	Li-Ion
Напряжение аккумулятора	10,8 В
Емкость аккумулятора	1,5 Ач
Число оборотов на холостом ходу	0-350/ 0-1250 об/мин
Диаметр патрона	0,8-10 мм
Число ступеней крутящего момента	18+1
Макс. крутящий момент	22/11 Нм
Макс. диаметр сверления дерево алюминий сталь	18 мм 8 мм 6 мм
Время зарядки аккумулятора	1-2 часа
Масса	1 кг

Фирма-производитель обращает внимание покупателей, что при эксплуатации инструмента в рамках личных нужд и соблюдений правил пользования, приведенных в данном руководстве по эксплуатации, срок службы инструмента может значительно превысить указанный в настоящем руководстве.

ВНИМАНИЕ! При покупке изделия требуйте проверки комплектности и исправности, а также правильного заполнения гарантийного талона.

Список сервисных центров можно узнать у продавца или на сайте **ставр.рф, www.stavr-tools.ru**

Импортер: ООО «Союз»
Адрес: 432006, Россия, г. Ульяновск, ул. Локомотивная, 14

Изготовитель: УИШАНЬ С-ЛОНГ ХАР-ДВАРЕС КОРПОРЕЙШН, ЛИМИТЕД
Адрес: №7 Вейво Еаст Роад, Тонгъюин Индастри Зоне, Уишань Соунти, Цзиньхуа сити, Чжецзян Провинсе, Китай
Сделано в КНР

Дата изготовления
указана на серийном номере

EAC