

Руководство по эксплуатации

СТАВР®

Надёжен. Нацелен на результат

НП-1100



НАСОС ПОВЕРХНОСТНЫЙ

www.ставр.рф

TM.by
ONLINE STORE

<https://tm.by>
Интернет-магазин

Компания «Омега» благодарит Вас за Ваш выбор и надеется, что настоящее издание торговой марки «Ставр» будет полностью отвечать Вашим ожиданиям.

Для того, чтобы Ваша покупка прослужила Вам долгое время, необходимо правильно ее использовать, хранить и проводить техническое и сервисное обслуживание, в связи с чем настоятельно рекомендуем Вам перед использованием тщательно изучить информацию, изложенную в настоящем руководстве.

Уважаемый покупатель!

При покупке насоса необходимо удостовериться в его работоспособности. Также необходимо проверить комплектацию и наличие штампа торгующей организации, даты продажи и подписи продавца с номером модели и серийным номером на гарантийном талоне, являющемся неотъемлемой частью настоящего руководства.

ОГЛАВЛЕНИЕ

МЕРЫ ПРЕДОСТОРОЖНОСТИ	3
СОСТАВНЫЕ ЧАСТИ	4
КОМПЛЕКТ ПОСТАВКИ	5
ПОДГОТОВКА К РАБОТЕ	5
ЭКСПЛУАТАЦИЯ	5
ХРАНЕНИЕ И ОБСЛУЖИВАНИЕ	5
ГАРАНТИЙНЫЕ УСЛОВИЯ	5
ТЕХНИЧЕСКИЕ ХАРАКТЕРИСТИКИ	7

НАЗНАЧЕНИЕ ИЗДЕЛИЯ, ОБЛАСТЬ ПРИМЕНЕНИЯ

Насос поверхностный НП - 1100 предназначен для перекачки чистой воды из колодцев, скважин, открытых водоемов и магистральных водопроводов, а так же для поддержания необходимого напора. Использование насоса не по назначению является основанием для отказа в гарантийном ремонте.

МЕРЫ ПРЕДОСТОРОЖНОСТИ

1. Запрещается использование насоса детьми.
2. Насос необходимо отключать от сети перед проведением технического или сервисного обслуживания.
3. Необходимо следить, чтобы сетевой кабель не контактировал с посторонними предметами и поверхностями, которые могут повредить его.
4. Переносите насос, держа его за рукоятку.
5. Все электрические штепсельные соединения должны находиться в месте, защищенном от влаги.
6. При отключении насоса от сети необходимо держаться за штекер.
7. Перед работой проверьте целостность сетевого кабеля и насоса.
8. Не пользуйтесь насосом после его падения или если на нем видны какие-либо следы повреждения, а также с поврежденным сетевым кабелем или штекером. Обратитесь в авторизованный сервисный центр для диагностики или ремонта насоса.
9. При повреждении сетевого кабеля во избежание опасности его должен заменить изготовитель или его агент, или аналогичное квалифицированное лицо. Замена сетевого кабеля осуществляется в авторизованном сервисном центре согласно действующему тарифу.
10. Работа и техобслуживание должны осуществляться строго в соответствии с данным руководством.
11. Категорически запрещается использовать насос для перекачивания моторного топлива, чистящих средств и прочих химических жидкостей!
12. Насос можно эксплуатировать только

при температуре выше нуля.

13. Перед длительным хранением (особенно перед зимней консервацией) необходимо слить воду из насоса.

14. Ни в коем случае не позволяйте детям использовать данный насос или притрагиваться к удлинителю. Храните насос в безопасном и недоступном для детей месте.

15. Перед тем, как подключить насос к сети, убедитесь, что параметры сети питания соответствуют параметрам, указанным на насосе и в данном руководстве.

16. При использовании удлинителя убедитесь, что параметры удлинителя рассчитаны на мощность насоса.

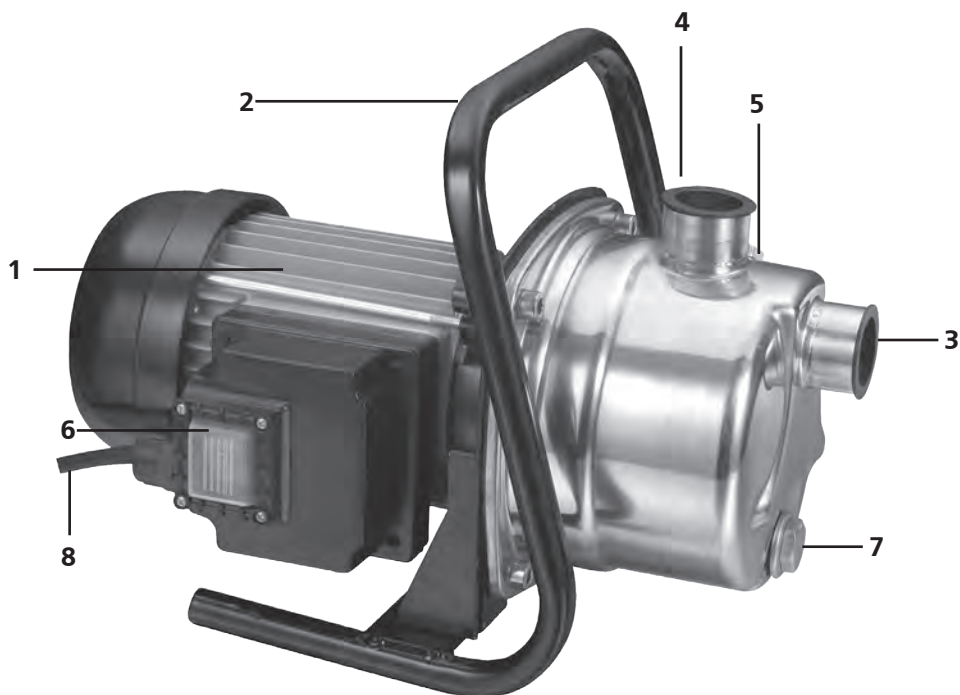
17. Ни в коем случае не эксплуатируйте данный насос без воды.

18. Перед использованием полностью разматывайте сетевой кабель насоса.

19. При использовании контролируйте качество перекачиваемой воды. Насос предназначен только для перекачки чистой воды. Песок, камни и другие включения могут привести к выходу из строя насоса.

20. Насос должен быть установлен в сухом месте. Никогда не используйте насос на улице во время дождя или в условиях повышенной влажности.

ВНИМАНИЕ! НИ В КОЕМ СЛУЧАЕ НЕ СЛЕДУЕТ ПОЛЬЗОВАТЬСЯ ПОВЕРХНОСТНЫМ НАСОСОМ В СОСТОЯНИИ АЛКОГОЛЬНОГО ИЛИ НАРКОТИЧЕСКОГО ОПЬЯНЕНИЯ ИЛИ В ИНЫХ УСЛОВИЯХ, МЕШАЮЩИХ ОБЪЕКТИВНОМУ ВОСПРИЯТИЮ ДЕЙСТВИТЕЛЬНОСТИ, И НЕ СЛЕДУЕТ ДОВЕРЯТЬ НАСОС ЛЮДЯМ В ТАКОМ СОСТОЯНИИ ИЛИ В ТАКИХ УСЛОВИЯХ!



СОСТАВНЫЕ ЧАСТИ

1. Корпус двигателя
2. Рукоятка
3. Входное отверстие
4. Напорное отверстие
5. Заливное отверстие
6. Выключатель
7. Сливное отверстие
8. Сетевой кабель

КОМПЛЕКТ ПОСТАВКИ

1. Насос поверхностный
2. Руководство по эксплуатации

ПОДГОТОВКА К РАБОТЕ

Установите насос на сухой ровной устойчивой поверхности. Присоединить всасывающую трубу с обратным клапаном к входному отверстию. При временной установке насоса использовать гибкие трубы, при постоянной установке - жесткие. Диаметр трубы всасывающей линии должен быть не меньше, чем диаметр входного отверстия. При монтаже всасывающей магистрали необходимо обеспечить непрерывный угол наклона от насоса к источнику водозабора не менее 1 градуса к горизонту. Обратные углы не допускаются.

Присоедините напорную трубу к соответствующему отверстию. С целью облегчения очистки и обслуживания насоса рекомендуется монтаж быстросъемного соединения с напорной трубой. Чем короче всасывающая и напорная линия, тем выше производительность насоса.

Максимальный напор - это максимальная высота подъема воды от насоса при максимально допустимом его погружении.

Максимальная производительность - это максимально возможное количество воды, перекачиваемое насосом в единицу времени.

Увеличение количества переходников, перегибов и уменьшение диаметра патрубков снижает напор и производительность.

ЭКСПЛУАТАЦИЯ

Перед началом эксплуатации заполните насос и всасывающую трубу водой через заливное отверстие, отвинтив для этого, а затем завинтив пробку, находящуюся в верхней части насоса.

ВНИМАНИЕ Включение насоса без воды запрещено!

Подключите насос к сети питания.

Включите насос, переведя выключатель в положение «вкл». Насос начнет работать.

Для того, чтобы выключить насос, переведите выключатель в положение «выкл».

В случае перегрузки насос отключается автоматически

ХРАНИЕНИЕ И ТЕХНИЧЕСКОЕ ОБСЛУЖИВАНИЕ

В целом насос не требует технического обслуживания.

При длительном бездействии насоса, а также в зимний период хранение необходимо осуществлять в сухом отапливаемом помещении. Предварительно необходимо слить из него и труб остатки воды, промыть чистой водой и высушить.

Насос не требует консервации. Его следует хранить при температуре от +1°C до +35°C, вдали от нагревательных приборов и избегая попадания прямых солнечных лучей.

Во время эксплуатации насос не требует никакого обслуживания.

Для исключения аварии рекомендуется время от времени проверять максимальный напор и расход энергии. Уменьшение максимального напора свидетельствует об износе, а повышение расхода энергии - о наличии механического трения в насосе. В случае обнаружения этих или иных изменений в работе насоса следует обращаться в авторизованный сервисный центр.

ГАРАНТИЙНЫЕ УСЛОВИЯ

Гарантийные обязательства осуществляются при наличии правильно заполненного гарантийного талона с указа-

нием в нем даты продажи, серийного номера, печати (штампа) торгующей организации, подписи продавца. При отсутствии у Вас правильно заполненного гарантийного талона мы будем вынуждены отклонить Ваши претензии.

Во избежание недоразумений убедительно просим Вас перед началом работы с изделием внимательно ознакомиться с условиями эксплуатации, указанными в настоящем руководстве.

Обращаем Ваше внимание на исключительно бытовое назначение изделия.

Правовой основой настоящих гарантийных условий является действующее законодательство Российской Федерации, в частности, последняя редакция Федерального закона «О защите прав потребителей» и Гражданский кодекс Российской Федерации.

Гарантийный срок эксплуатации на изделие составляет 24 месяца. Этот срок исчисляется со дня продажи через розничную сеть.

Наши гарантийные обязательства распространяются только на неисправности, выявленные в течение гарантийного срока, и обусловленные производственными, технологическими и конструктивными дефектами, т. е. допущенными по вине предприятия-изготовителя.

Гарантийные обязательства не распространяются:

А) На неисправности изделия, возникшие в результате:

1. несоблюдения пользователем предписаний руководства по эксплуатации;
2. механического повреждения, вызванного внешним или любым другим воздействием;
3. применения изделия не по назначению;
4. воздействия неблагоприятных атмосферных

и внешних факторов на изделие, таких как нагрев, агрессивные среды, несоответствие параметров питающей электросети требованиям руководства по эксплуатации;

5. использования принадлежностей, расходных материалов и запчастей, не предусмотренных технологической конструкцией данной модели;

6. попадания внутрь изделия инородных предметов или засорения устройства большим количеством грязи, ила и т.п.

Б) На изделия, подвергавшиеся вскрытию, ремонту или модификации неуполномоченными на то лицами.

В) На неисправности, возникшие вследствие ненадлежащего обращения или хранения изделия, признаками чего являются:

1. обрывы и надрезы сетевого кабеля;
2. сколы, царапины, сильные потертости корпуса.

Г) На неисправности, возникшие в результате перегрузки изделия, повлекшей выход из строя электродвигателя или других узлов и деталей.

К безусловным признакам перегрузки относится:

- выход из строя статора электродвигателя;
- потемнение или обугливание изоляции проводов.

д) На изделия без четко читаемого серийного номера.

Обращаем ваше внимание, что доставка изделия в сервисный центр и из него осуществляется конечным потребителем (владельцем) или за его счет.

ВНИМАНИЕ! При покупке изделия требуйте проверки комплектности и исправности, а также правильного заполнения гарантийного талона.

Список сервисных центров можно узнать у продавца или на сайте **ставр.рф, www.stavr-tools.ru**

ТЕХНИЧЕСКИЕ ХАРАКТЕРИСТИКИ

Напряжение сети / Частота	220±10%В 50 Гц
Потребляемая мощность	1100 Вт
Максимальная производительность	53,3 л/мин
Максимальный напор	42 м
Максимальное давление,	4,2 Атм
Максимальная глубина всасывания	8 м
Максимальная температура воды	40 °С
Диаметр входного патрубка	1"(25мм)
Диаметр выходного патрубка	1"(25мм)
Материал корпуса	металл
Класс защиты	IPX4
Длина сетевого кабеля	1,2 м
Масса	7,1 кг

ШУМОВИБРАЦИОННЫЕ ХАРАКТЕРИСТИКИ

Уровень шума
LWA: 85 dB
LPA: 82 dB

ВНИМАНИЕ! Технические характеристики могут отличаться от заявленных при использовании в целях, не оговоренных настоящим руководством, при несоответствии параметров сети, загрязнении входных и выходных отверстий или уменьшении их диаметра, а также при ненадлежащем хранении и обслуживании.

Произведено под контролем ООО «Омега» Россия, г. Ульяновск, ул. Локомотивная, 14

Дата изготовления

указана на серийном номере