

Гарантийные обязательства

Изготовитель гарантирует соответствие изделия требованиям нормативных документов ГОСТ 16371-2014 и соблюдение транспортировки и хранения. Гарантия не распространяется на мебель, имеющие механические повреждения (царапины, потертости и т.п.) возникшие при транспортировке, в процессе сборки и эксплуатации, имеющие утолщение щитков от влаги (разбухание) возникшие от неправильного ухода.

В случае приобретения уцененной мебели претензия по качеству и внешнему виду не принимаются.

Срок службы изделия – 7 лет;

Срок гарантии – 1 год со дня продажи набора.

Во избежание перекосов и повреждений, а также загрязнения мебели, сборку производить на ровном полу, покрытым тканью или бумагой. Необходимо соблюдать осторожность, чтобы не повредить поверхность деталей. В сборке сложных и больших изделий желательно участие двух человек. Перед началом сборки необходимо определить расположение деталей в изделии в соответствии со схемами сборки и инструкцией. Производитель оставляет за собой право вносить изменения в конструкцию, не изменяющую внешний вид и дизайн изделия без предварительного уведомления.

ДАТА ВЫПУСКА «_»_____201 Г.

ШТАМП СКК

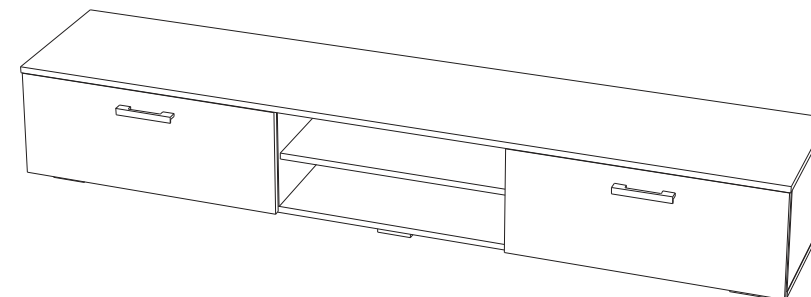
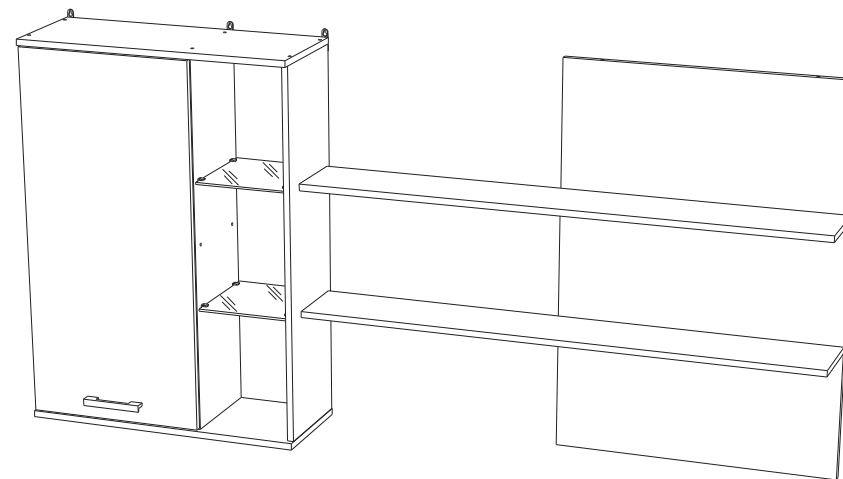
ДАТА ПРОДАЖИ «_»_____201 Г.

ШТАМП МАГАЗИНА

ПАСПОРТ



Гостиная «ИНГРИД»



Произведено
Россия ООО «Стендмебель»
440028 г. Пенза, ул. Германа Титова, д. 5
e-mail: stendmebel@mail.ru
www.stendmebel.ru
тел. 8 (8412) 99-02-52
8 (8412) 99-02-53

Уважаемый покупатель!

В целях сохранности наша мебель поставляется в разобранном виде. Напоминаем, что в стоимость изделия услуга сборки не включена. Если Вы предпочли собрать мебель самостоятельно, надеемся, что процесс сборки доставит Вам удовольствие и не займет много времени.

При покупке мебели настоятельно рекомендуем убедиться в наличии всех деталей, сверяясь с комплектовочной ведомостью, т.к. после сборки изделия претензия по количеству и качеству сборочных единиц не принимаются.

Во избежание недоразумений, просим внимательно следовать алгоритму сборки изделия.

Рекомендации по сборке.

Перед началом сборки и дальнейшей эксплуатации внимательно ознакомьтесь с настоящим руководством и следуйте его рекомендациям.

Для Вашего удобства рекомендуем собирать мебель вдвоем, на ровной поверхности, соблюдая последовательность согласно представленной схеме.

Правила пользования и эксплуатации изделия

Уважаемый покупатель, срок эксплуатации мебели напрямую зависит от Вашего бережного отношения к ней:

- Не допускайте попадания воды на изделие во избежание разбухания поверхностей. В случае контакта с водой, насухо протрите поверхность мягкой тканью.
- Не ударяйте поверхность острыми, тяжелыми или твердыми предметами.
- Не ставьте на поверхность раскаленные предмет
- При чистке, во избежание поверхностей, не используйте щетки, жесткие ткани, зернистые порошки. Для ухода за мебелью используйте специальные средства, предназначенные для мебели.
- Не допускайте попадания на поверхность веществ, таких как растворители, бензин, обезжиривающие средства и т.п.
- Периодически, с случае ослабления резьбовых соединений, необходима их подтяжка.
- Если у Вас возникает желание самостоятельно модифицировать изделие, помните, что в этом случае наша гарантия на товар распространяться не будет.
- Несоблюдение каких-либо из вышеуказанных условий, повышение возникновения недостатков мебели, являются основанием утраты права на гарантийное обслуживание.

Габаритные размеры:

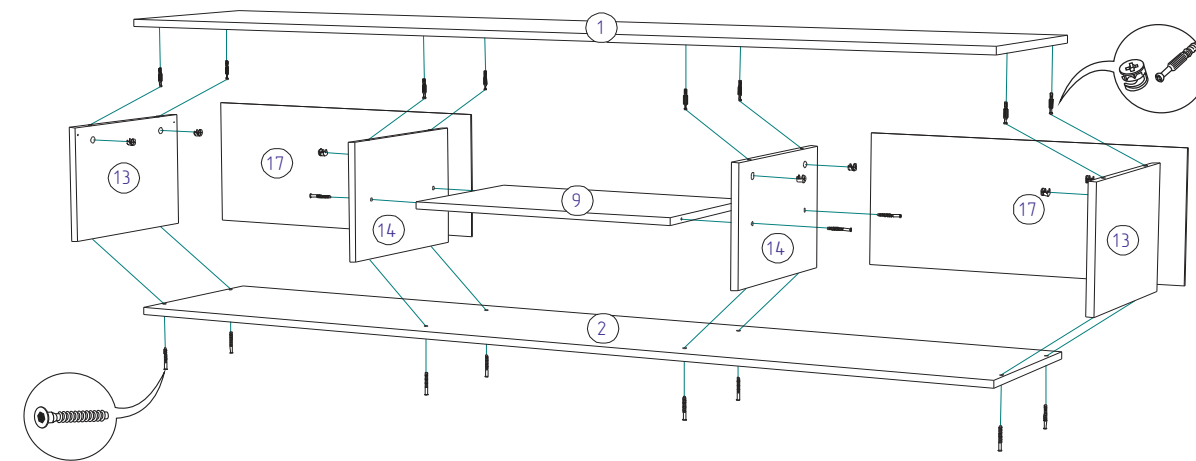
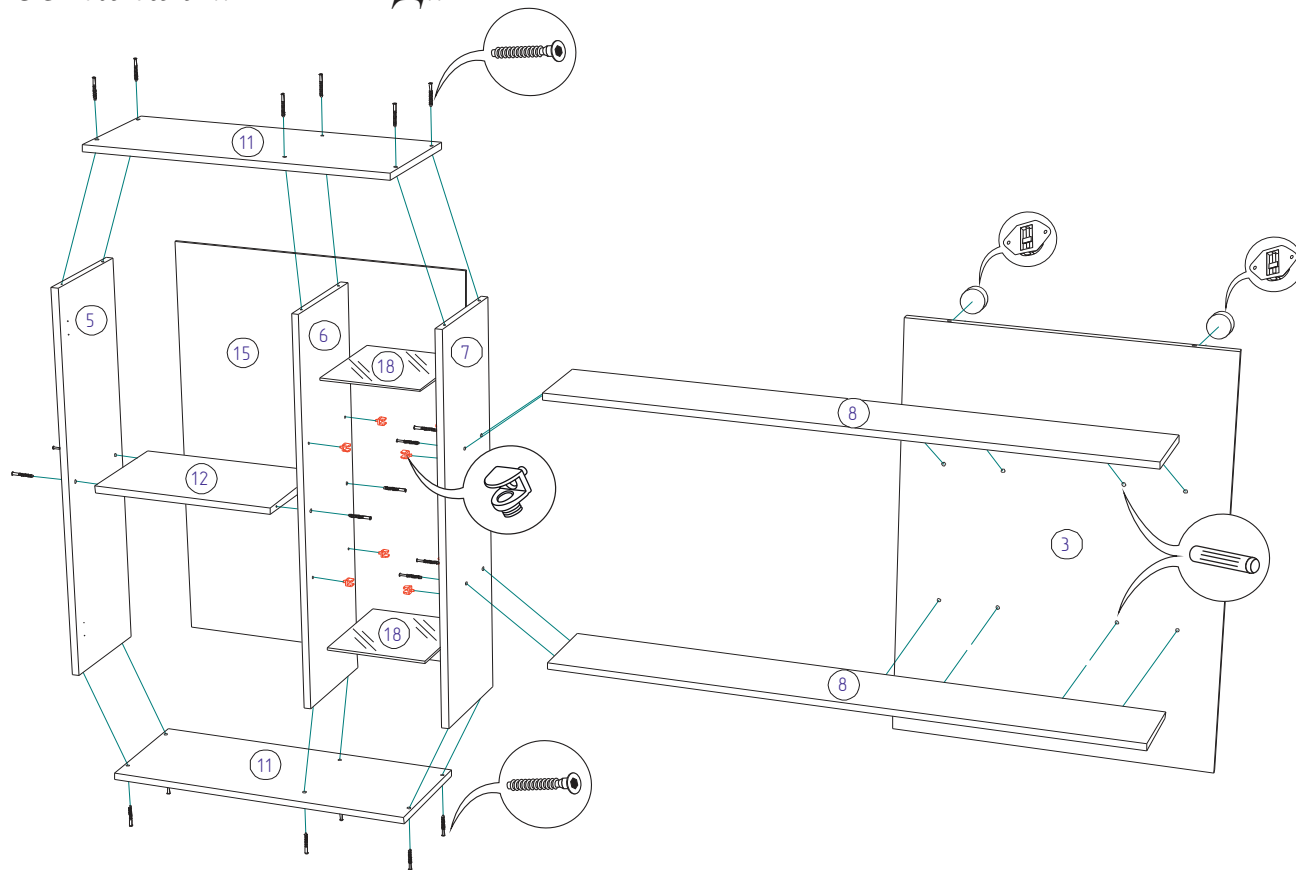
Высота (мм): - Глубина(мм): - Ширина(мм): -

Комплектация фурнитурой

п/п	Наименование материала	Ед. изм.	Расчетное количество
	Газлифт секретерный	шт	2
	Гвозди 2x20	шт	60
	Евровинт	шт	36
	Евроключ	шт	1
	Заглушка для евровинта	шт	36
	Заглушка для эксцентрика	шт	8
	Навес плоский	шт	3
	Навес регулируемый	шт	2
	Опора 20 мм (прямоуг пласт)	шт	6
	Петля накладная	шт	6
	Полкодержатель для стекла	шт	8
	Ручка С-17 128 мм	шт	3
	Шкант 8x30	шт	4
	Шуруп 3,5x16 черный	шт	62
	Шуруп 3,5x32 черный	шт	6
	Эксцентриковая стяжка	шт	8

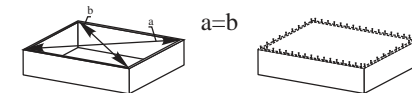
***Качество мебели зависит от качества сборки.
Рекомендуем доверять сборку специалистам.***

Гостиная «ИНГРИД»



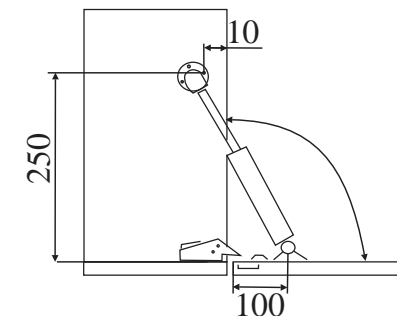
Детали корпуса

Поз.	Наименование	Заготовка		Кол-во
		Длина[L]	Ширина[W]	
1	Крышка	2002	402	1
2	Дно	2002	384	1
8	Вязка	1300	180	2
3	Щит	970	700	1
15	ЛДВП	966	696	1
5	Бок левый	938	256	1
6	Перегородка	938	256	1
7	Бок правый	938	256	1
11	Крышка	702	274	2
9	Вязка	600	370	1
12	Вязка	418	256	1
17	ЛДВП	296	696	2
13	Бок	268	384	2
14	Перегородка	268	384	2
18	Полка_стекло	229	250	2



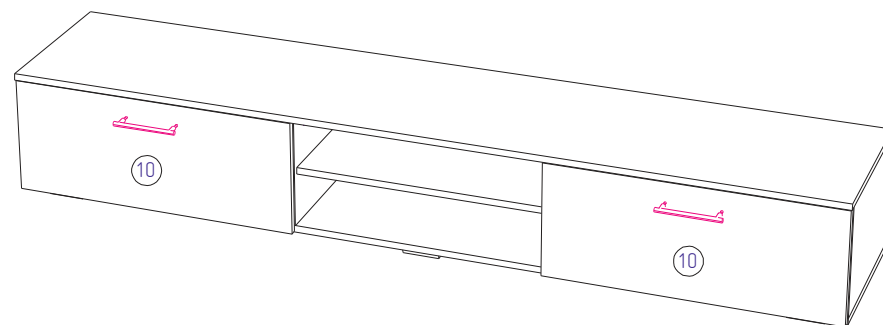
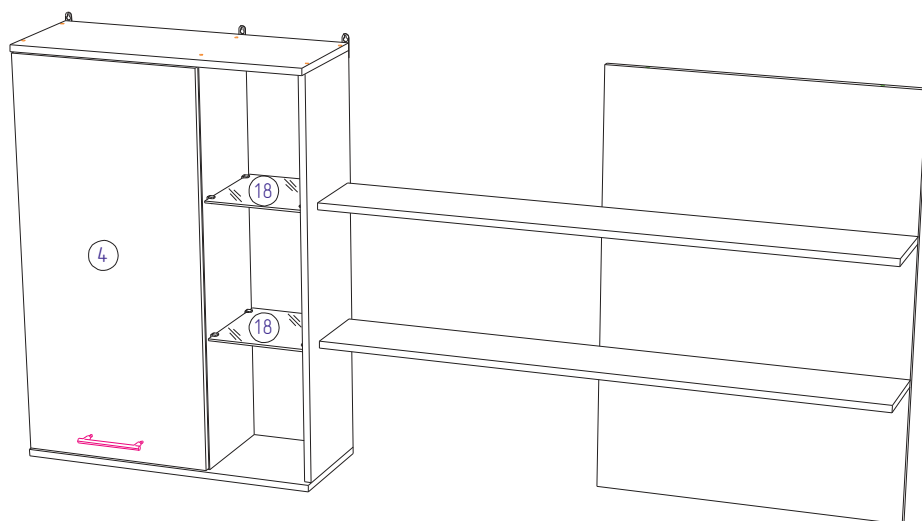
Для правильного открывания створок и ящиков, необходимо выровнять диагонали каркаса изделия (Рис.1) и только потом прибить ЛДВП не нарушая диагонали.

Схема установки газового лифта:



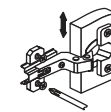
Фасады и створки

Поз.	Наименование	Заготовка		Кол-во
		Длина[L]	Ширина[W]	
4	Створка	932	446	1
10	Створка	696	280	2
18	Полка_стекло	225	250	2

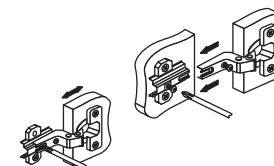


! Внимание !

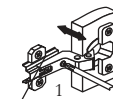
**Перед сборкой и установкой изделия необходимо выровнять полы.
Для облегчения сборки изделия рекомендуем в первую очередь закрепить
ответные планки петель, направляющие и прочую фурнитуру.**



Регулировка створки
по высоте



Регулировка створки
по ширине



Регулировка створки
по глубине