

### Гарантийные обязательства

Изготовитель гарантирует соответствие изделия требованиям нормативных документов ГОСТ 16371-93 и соблюдение транспортировки и хранения. Гарантия не распространяется на мебель, имеющие механические повреждения (царапины, потертости и т.п.) возникшие при транспортировке, в процессе сборки и эксплуатации, имеющие утолщение щитков от влаги (разбухание) возникшие от неправильного ухода.

В случае приобретения уцененной мебели претензия по качеству и внешнему виду не принимаются.

Срок службы изделия – 7 лет;

Срок гарантии – 1 год со дня продажи набора.

ДАТА ВЫПУСКА «\_»\_\_\_\_\_ 201 Г.

ШТАМП СКК

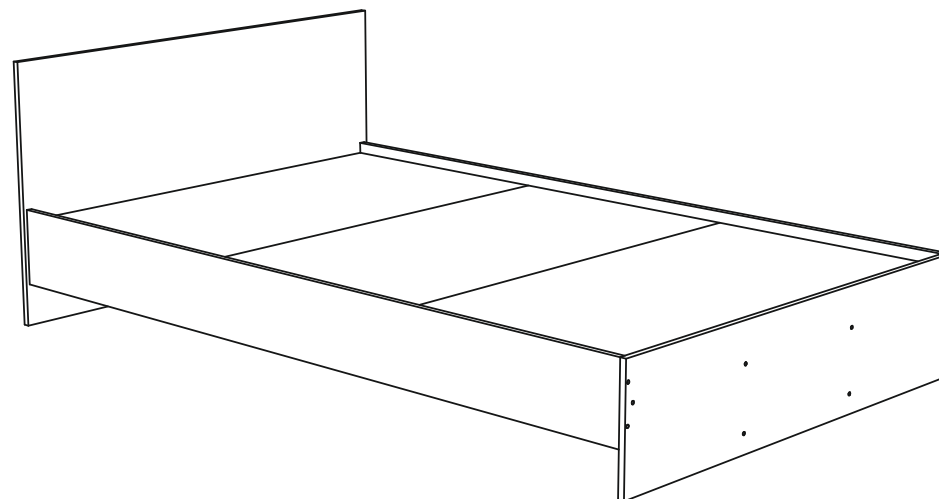
ДАТА ПРОДАЖИ «\_»\_\_\_\_\_ 201 Г.

ШТАМП МАГАЗИНА



## ПАСПОРТ

### Мебель для спальни «БАСЯ» Кровать КР 556 / КР 556/ КР 558



Произведено

Россия ООО «Стендмебель»

440052 г. Пенза, ул. Баумана, д. 30

e-mail: stendmebel@mail.ru

www.stendmebel.ru

тел. 8 (8412) 99-02-53

8 (8412) 99-08-53

### Уважаемый покупатель!

В целях сохранности наша мебель поставляется в разобранном виде. Напоминаем, что в стоимость изделия услуга сборки не включена. Если Вы предпочли собрать мебель самостоятельно, надеемся, что процесс сборки доставит Вам удовольствие и не займет много времени.

При покупке мебели настоятельно рекомендуем убедиться в наличии всех деталей, сверяясь с комплектовочной ведомостью, т.к. после сборки изделия претензия по количеству и качеству сборочных единиц не принимаются.

Во избежание недоразумений, просим внимательно следовать алгоритму сборки изделия.

### **Рекомендации по сборке.**

Перед началом сборки и дальнейшей эксплуатации внимательно ознакомьтесь с настоящим руководством и следуйте его рекомендациям.

Для Вашего удобства рекомендуем собирать мебель вдвоем, на ровной поверхности, соблюдая последовательность согласно представленной схеме.

### **Правила пользования и эксплуатации изделия**





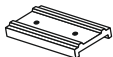
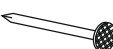

Уважаемый покупатель, срок эксплуатации мебели напрямую зависит от Вашего бережного отношения к ней:

- Не допускайте попадания воды на изделие во избежание разбухания поверхностей. В случае контакта с водой, насухо протрите поверхность мягкой тканью.
- Не ударяйте поверхность острыми, тяжелыми или твердыми предметами.
- Не ставьте на поверхность раскаленные предмет
- При чистке, во избежание поверхностей, не используйте щетки, жесткие ткани, зернистые порошки. Для ухода за мебелью используйте специальные средства, предназначенные для мебели.
- Не допускайте попадания на поверхность веществ, таких как растворители, бензин, обезжиривающие средства и т.п.
- Периодически, в случае ослабления резьбовых соединений, необходима их подтяжка.
- Если у Вас возникает желание самостоятельно модифицировать изделие, помните, что в этом случае наша гарантия на товар распространяться не будет.
- Несоблюдение каких-либо из вышеуказанных условий, повышение возникновения недостатков мебели, являются основанием утраты права на гарантийное обслуживание.

### **Габаритные размеры:**

Высота (мм): -    Глубина(мм): -    Ширина(мм): -

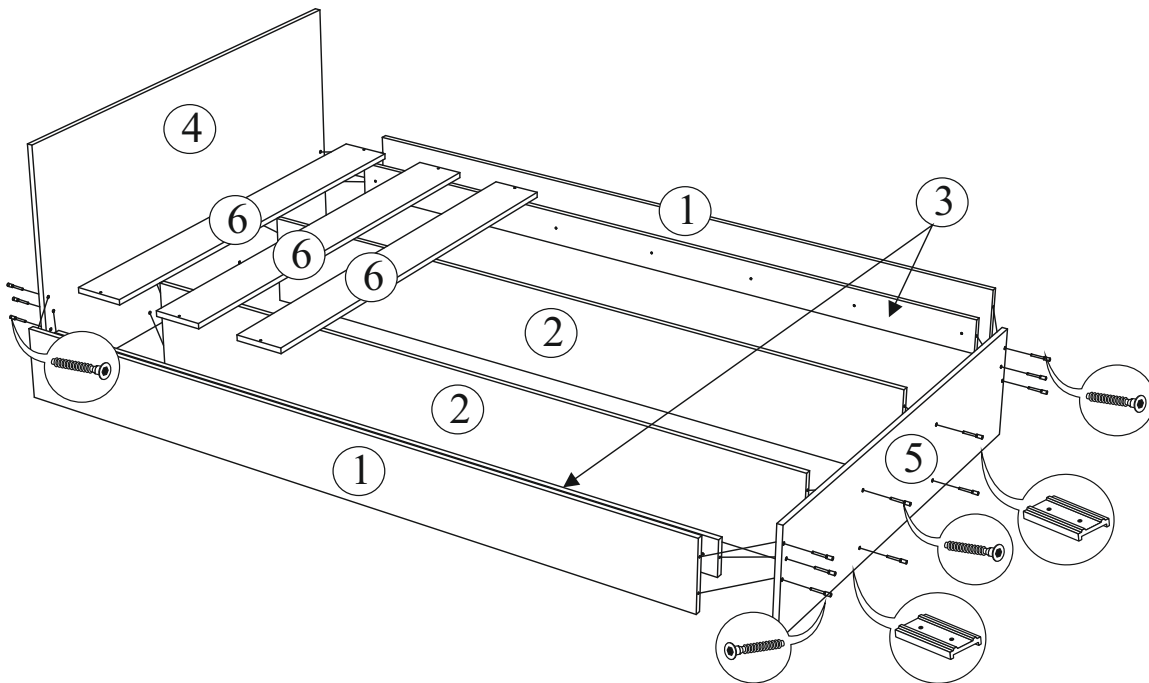
### **Комплектация фурнитурой**

Обозначение	Наименование	Кол-во	Ед.изм.
	Евроключ	1	шт.
	Евровинт	20	шт.
	Шуруп 3,5x32	30	шт.
	Пресшаба	14	шт.
	Подпятник	10	шт.
	Гвоздь	14	шт.
	Заглушка для евровинта	16	шт.

*Во избежание перекосов и повреждений, а также загрязнения мебели, сборку производить на ровном полу, покрытым тканью или бумагой. Необходимо соблюдать осторожность, чтобы не повредить поверхность деталей. В сборке сложных и больших изделий желателен участие двух человек. Перед началом сборки необходимо определить расположение деталей в изделии в соответствии со схемами сборки и инструкцией. Производитель оставляет за собой право вносить изменения в конструкцию, не изменяющую внешний вид и дизайн изделия без предварительного уведомления.*

**Качество мебели зависит от качества сборки.  
Рекомендуем доверять сборку специалистам.**

**Кровать «Бася» КР 556 (1,2x2,0)**  
**КР 557 (1,4x2,0)**  
**КР 558 (1,6x2,0)**



Поз.	Наименование	Длина	Ширина	Кол-во
<b>Кровать КР 556 (1,2x2,0)</b>				
1	Царга боковая	2000	200	2
2	Царга средняя	2000	260	2
3	Планка	2000	100	2
4	Щит головной	1252	700	1
5	Щит ножной	1232	310	1
6	Планка	1200	140	8
7	ДВП	1200	665	3
<b>Кровать КР 557 (1,4x2,0)</b>				
1	Царга боковая	2000	200	2
2	Царга средняя	2000	260	2
3	Планка	2000	100	2
4	Щит головной	1452	700	1
5	Щит ножной	1432	310	1
6	Планка	1400	140	8
7	ДВП	1400	665	3
<b>Кровать КР 558 (1,6x2,0)</b>				
1	Царга боковая	2000	200	2
2	Царга средняя	2000	260	2
3	Планка	2000	100	2
4	Щит головной	1652	700	1
5	Щит ножной	1632	310	1
6	Планка	1600	140	8
7	ДВП	1600	665	3

**Порядок сборки кровати:**

1. Собрать корпус кровати. Для этого необходимо прикрутить Боковые царги № 1, Среднюю царгу № 2 и Планки № 3 к Головному щитку № 4 и ножному щитку № 5 евроинвами. Планки № 3 прикрутить к Боковым царгам № 1 саморезами 3,5x32 мм (на саморез обязательно одеть пресшайбу) через просверленные технологические отверстия диаметром 5 мм.
2. Внутри спального места уложить и равномерно распределить настил (планки № 6), и закрепить их саморезами 3,5x32 мм к планкам № 3 через просверленные отверстия диаметром 5 мм. Рекомендуемое расстояние между планками 125 мм.
3. Прибить гвоздями подпятники. 2 подпятника прибить по краям (с отступом по 50 мм) Головного щита № 4 и Ножного щита № 5 и 3 штуки - к Средней царге № 2 (равномерно распределить по длине).
4. Положить на настилы (планки № 6) ДВП № 7. Уложить матрац.
5. На шляпки евроинтов установить заглушки.

