

### Гарантийные обязательства

Изготовитель гарантирует соответствие изделия требованиям нормативных документов ГОСТ 16371-93 и соблюдение транспортировки и хранения. Гарантия не распространяется на мебель, имеющие механические повреждения (царапины, потертости и т.п.) возникшие при транспортировке, в процессе сборки и эксплуатации, имеющие утолщение щитков от влаги (разбухание) возникшие от неправильного ухода.

В случае приобретения уцененной мебели претензия по качеству и внешнему виду не принимаются.

Срок службы изделия – 7 лет;

Срок гарантии – 1 год со дня продажи набора.

ДАТА ВЫПУСКА «\_»\_\_\_\_\_201 Г.

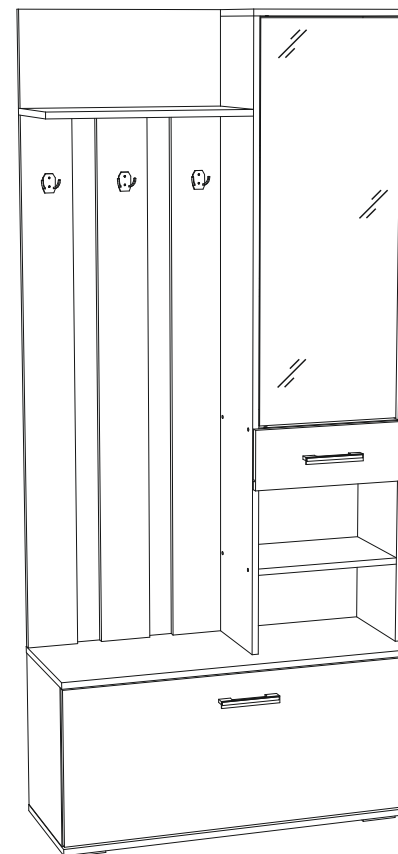
ШТАМП СКК

ДАТА ПРОДАЖИ «\_»\_\_\_\_\_201 Г.

ШТАМП МАГАЗИНА



## ПАСПОРТ Прихожая «Сорренто»



Произведено

Россия ООО «Стендмебель»  
440052 г. Пенза, ул. Баумана, д. 30

e-mail: stendmebel@mail.ru

www.stendmebel.ru

тел. 8 (8412) 99-02-53

8 (8412) 99-08-53

### Уважаемый покупатель!

В целях сохранности наша мебель поставляется в разобранном виде. Напоминаем, что в стоимость изделия услуга сборки не включена. Если Вы предпочли собрать мебель самостоятельно, надеемся, что процесс сборки доставит Вам удовольствие и не займет много времени.

При покупке мебели настоятельно рекомендуем убедиться в наличии всех деталей, сверяясь с комплектующей ведомостью, т.к. после сборки изделия претензии по количеству и качеству сборочных единиц не принимаются.

Во избежание недоразумений, просим внимательно следовать алгоритму сборки изделия.

### **Рекомендации по сборке.**

Перед началом сборки и дальнейшей эксплуатации внимательно ознакомьтесь с настоящим руководством и следуйте его рекомендациям.

Для Вашего удобства рекомендуем собирать мебель вдвоем, на ровной поверхности, соблюдая последовательность согласно представленной схеме.

### **Правила пользования и эксплуатации изделия**

Уважаемый покупатель, срок эксплуатации мебели напрямую зависит от Вашего бережного отношения к ней:

- Не допускайте попадания воды на изделие во избежание разбухания поверхностей. В случае контакта с водой, насухо протрите поверхность мягкой тканью.
- Не ударяйте поверхность острыми, тяжелыми или твердыми предметами.
- Не ставьте на поверхность раскаленные предмет
- При чистке, во избежание поверхностей, не используйте щетки, жесткие ткани, зернистые порошки. Для ухода за мебелью используйте специальные средства, предназначенные для мебели.
- Не допускайте попадания на поверхность веществ, таких как растворители, бензин, обезжиривающие средства и т.п.
- Периодически, с случае ослабления резьбовых соединений, необходима их подтяжка.
- Если у Вас возникает желание самостоятельно модифицировать изделие, помните, что в этом случае наша гарантия на товар распространяться не будет.
- Несоблюдение каких-либо из вышеуказанных условий, повышение возникновения недостатков мебели, являются основанием утраты права на гарантийное обслуживание.

### Габаритные размеры:

Высота (мм): 2020

Глубина(мм): 340

Ширина(мм): 910

### **Комплектация фурнитурой**

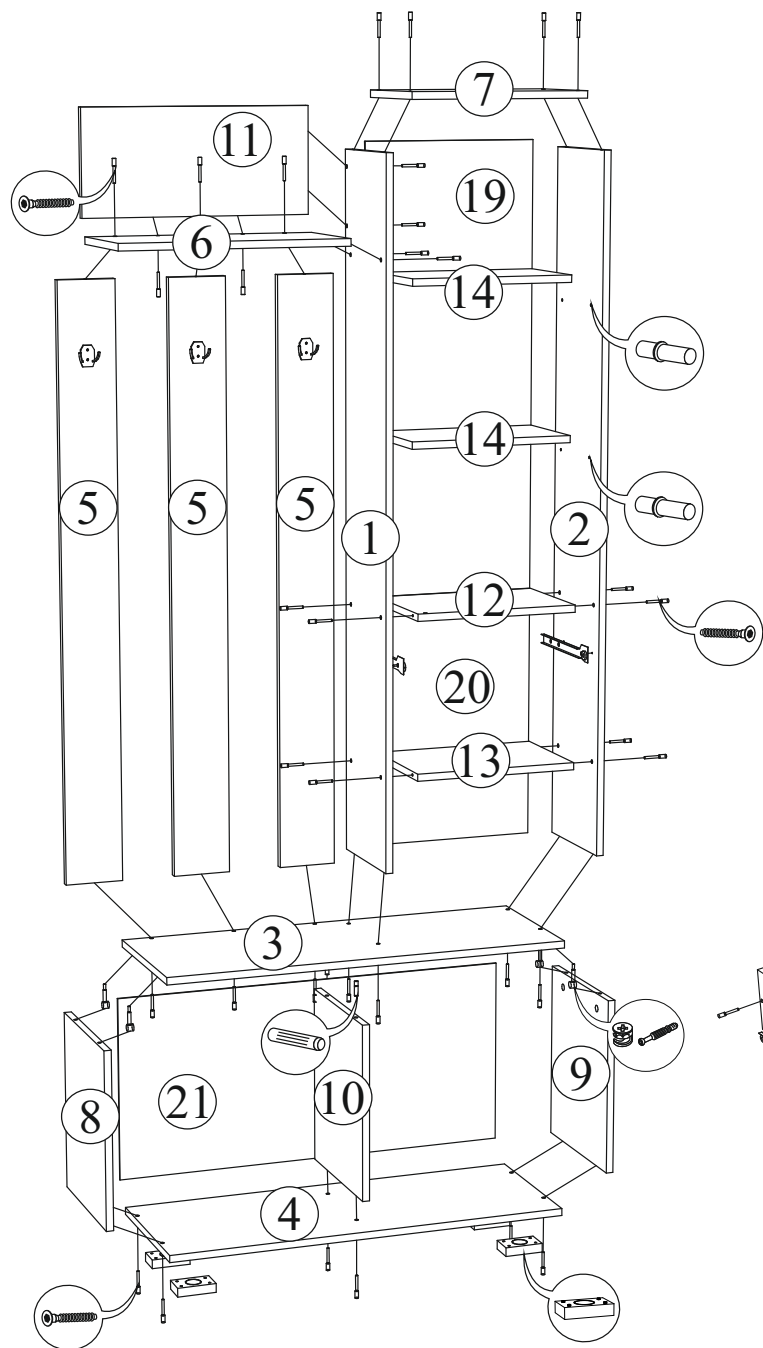
Обозначение	Наименование	Кол-во	Ед.изм.
	Направляющие 250 мм	1	комп.
	Ручка 128 мм.	2	шт.
	Опора прямоугольная	4	шт.
	Петля вкладная	2	шт.
	Газ лифт секретерный	1	шт.
	Вешалка-крючек	3	шт.
	Петля для стеклофорки	1	комп.
	Навес плоский	2	шт.
	Евроключ	1	шт.
	Евровинт 6x50	37	шт.
	Шкант 8x30	6	шт.
	Стяжка эксцентриковая	6	шт.
	Полкодержатель	8	шт.
	Саморез 3,5x16	46	шт.
	Саморез 3,5x32	4	шт.
	Заглушка для эксцентрика	6	шт.
	Заглушка евровинт	22	шт.
	Гвозди	70	шт.
	Прессшайба	6	шт.

**Качество мебели зависит от качества сборки.**

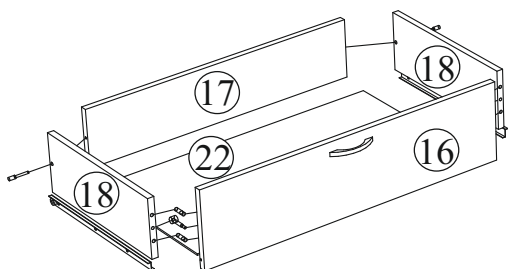
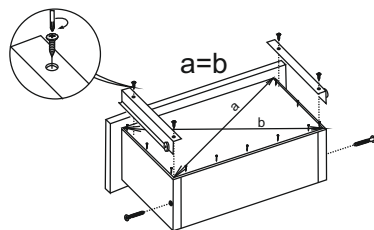
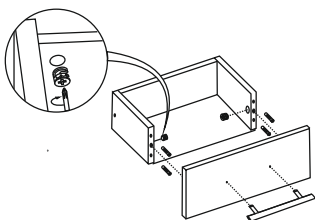
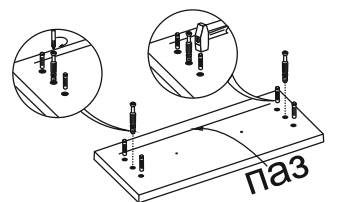
**Рекомендуем доверять сборку специалистам.**

**Перед установкой и сборкой изделия  
необходимо выровнять полы.**

# Прихожая «Сорренто»



## Порядок сборки выдвигающего ящика

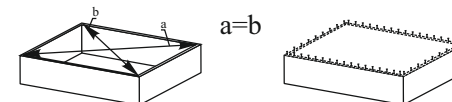


## Комплектация деталей

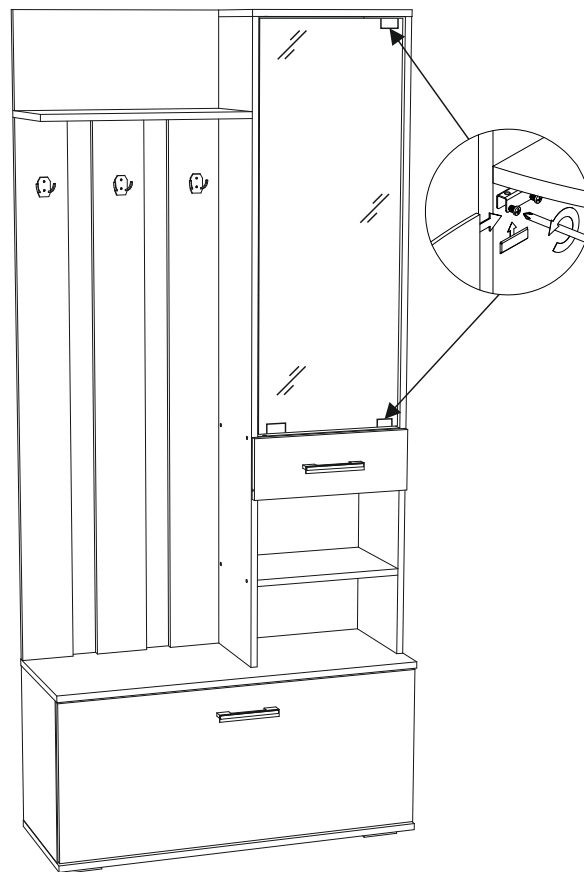
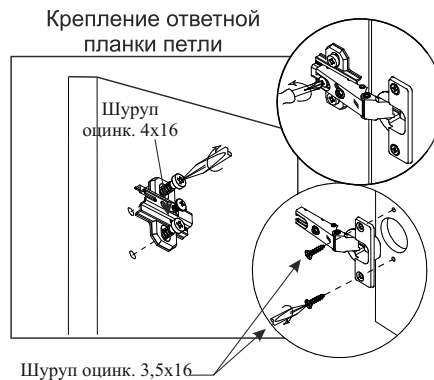
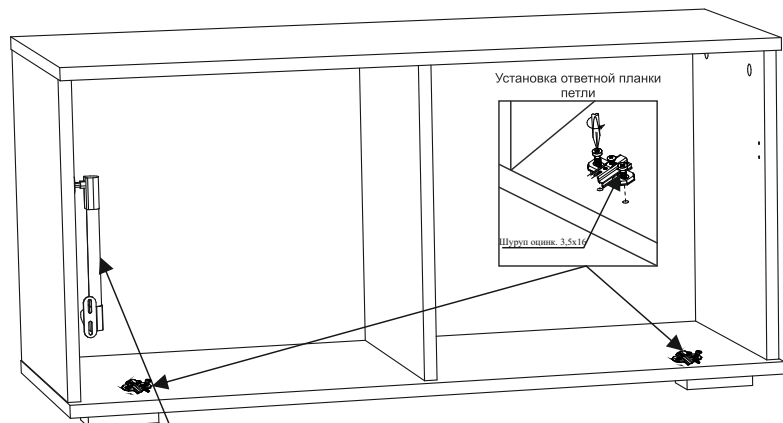
Поз.	Наименование	Длина	Ширина	Кол-во
1	Бок левый	1554	256	1
2	Бок правый	1554	256	1
3	Крышка верх	910	340	1
4	Крышка низ	910	340	1
5	Задний щит	1320	128	3
6	Вязка	508	256	1
7	Крышка	401	256	1
8	Бок левый	398	320	1
9	Бок правый	398	320	1
10	Перегородка	398	320	1
11	Задний щит	234	508	1
12	Вязка	368	256	1
13	Вязка	368	256	1
14	Полка	368	224	2
15	Створка	390	904	1
16	Фасад ящика	150	396	1
17	Вязка ящика	100	310	1
18	Бок ящика	100	250	2
19	ЛДВП	1007	396	1
20	ЛДВП	566	396	1
21	ЛДВП	419	904	1
22	ЛДВП ящика	338	254	1
23	Зеркало	978	360	1

Для правильного открывания ящиков, необходимо выровнять диагонали каркаса ящика (Рис.1) и только потом прибить ЛДВП не нарушая диагонали.

Рис.1



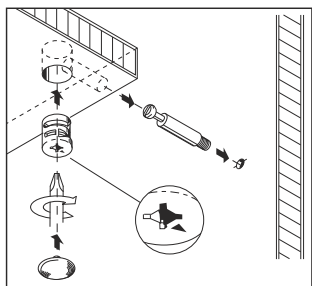
# Прихожая «Сорренто»



*Газ лифт секретерный можно установить как на правую боковину, так и на левую (по желанию)*

**! ВНИМАНИЕ !**  
 Для более надежной установки прихожей, рекомендуем после завершения сборки установить с обратной стороны пенала со стеклом на торцы боковин прикрутить навесы плоские с помощью саморезов 3,5x32. После чего прикрутить модуль к стене.

Монтаж эксцентриковой стяжки



Регулирование зазоров и положения дверей с петлями

Регулирование по высоте

Регулирование глубины

Регулирование наложения

